

Werkstatthydraulik

Der Produktbereich der Werkstattausrüstung umfasst ein modernes, leistungsstarkes System, das durch seine Vielseitigkeit und Flexibilität das Handling von Lasten bei einer Vielzahl von Anwendungen im Werkstattbereich wesentlich vereinfacht.

Mobile Werkstattkrane mit Tragfähigkeiten bis 1,0 t, hydraulische Wagenheber bis 50 t, Rangierheber bis 15 t und viele weitere Produkte machen den Arbeitsalltag einfacher und ergonomischer. Werkstattpressen mit einer Kapazität bis 100 t sind ein unverzichtbares Hilfsmittel für das genaue Aus- und Einpressen von Lagern und Buchsen oder gängigen Richtarbeiten.

Auch für unsere Werkstattausrüstung gilt: auf die Verbindung von hochwertiger Qualität mit Funktionalität und Sicherheit ist Verlass.

Inhalt

	Seite
Heber	414 - 417
Werkstattpressen	418 - 420
Werkstattpressen Zubehör	421
Rangierheber	422 - 423
Zubehör	424
Werkstattkrane	425

INFO

Beachten Sie bitte unsere Benutzerhinweise!
Sie sind den Kapiteln vorangestellt.

PFAFF
silberblau

WERKSTATT AUSRÜSTUNG





Modell HWH 2K, 3t



Modell HWH KS, 5t

Hydraulischer Wagenheber

- mit 2 Kolben

Modell HWH 2K PROLINE

- mit 2 Kolben und Spindel

Modell HWH 2KS PROLINE

- mit Kolben und Spindel

Modell HWH KS PROLINE

Tragfähigkeit 2 - 30 t

Zum einseitigen Anheben von Fahrzeugen (die gehobene Last muss mechanisch mit z. B. Unterstellböcken abgesichert werden).

Ausstattung und Verarbeitung

- Ausführungen mit hydraulischem Kolben und mechanischer Spindel bzw. mit 2 hydraulischen Kolben.
- Ab einer Tragfähigkeit von 20 t mit Tragebügel ausgestattet.
- Besonders niedrige Bauform bei Modell HWH 2K/D (inkl. 1 Druckstück zur Hubverlängerung).
- Mit eingebautem Überdruckventil für längere Lebensdauer des Gerätes.
- Integriertes Schraubsitzventil für ein kontrolliertes Absenken der Last.



Modell HWH 2K NB, 10t



Modell HWH 2KS, 10t



Modell HWH KS, 20t

Technische Daten Modell HWH 2K PROLINE und HWH 2KS PROLINE

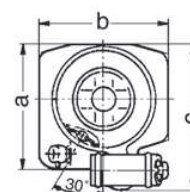
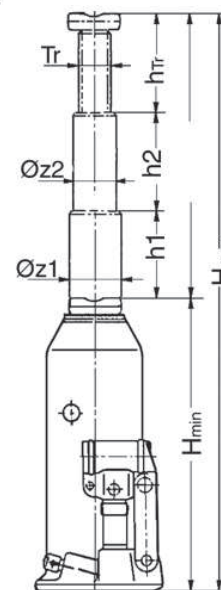
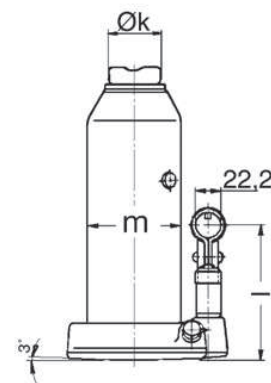
Modell	EAN-Nr. 4050939***	Tragfähigkeit kg	Gewicht kg
HWH 2K 3,0	***017507	3.000	4,87
HWH 2K 5,0	***017569	5.000	6,3
HWH 2KS 10,0	***017781	10.000	8,8
HWH 2KS 12,0	***017859	12.000	11,0
HWH 2K NB 10,0 ¹	***017828	10.000	7,9
HWH 2K/D 10,0 ²	***017798	10.000	6,5

¹ horizontale Pumpeinheit ² mit auswechselbarem Druckstück (Höhe 45 mm)

Abmessungen Modell HWH 2K PROLINE und HWH 2KS PROLINE

Modell	HWH 2K 3,0	HWH 2K 5,0	HWH 2KS 10,0	HWH 2KS 12,0	HWH 2K NB 10,0 ¹	HWH 2K/D 10,0 ²
H min., mm	185	215	200	230	175	120
H max., mm	400	520	530	570	385	230
h1, mm	110	145	130	130	104	54
h2, mm	105	160	132	125	106	56
hTr, mm	-	-	68	85	-	-
Ø k, mm	60x35	43	40	48	43	38
l, mm	115	134	116	53	136	112
m, mm	80	90	116	133	116	116
Tr, mm	-	-	32x5	40x6	-	-
Ø z1, mm	32	39	52,58	61,5	52,5	52,5
Ø z2, mm	23	29	39,5	48,5	39,5	39,5

¹ horizontale Pumpeinheit ² mit auswechselbarem Druckstück (Höhe 45 mm)



Technische Daten Modell HWH KS PROLINE mit Kolben und Spindel

Modell	EAN-Nr. 4050939***	Tragfähigkeit kg	Gewicht kg
HWH KS 2,0	***018436	2.000	2,9
HWH KS 3,5	***018535	3.500	2,9
HWH KS 5,0	***017286	5.000	3,9
HWH KS 8,0	***017293	8.000	5,7
HWH KS 10,0	***017316	10.000	5,7
HWH KS 12,0	***017323	12.000	7,1
HWH KS 15,0	***017354	15.000	8,3
HWH KS 20,0	***017521	20.000	10,7
HWH KS 25,0	***017743	25.000	13,1
HWH KS 30,0	***017774	30.000	14,5

INFO

Modell HWH KS PROLINE mit Tragfähigkeiten von 50t und 100t auf Anfrage lieferbar.

Abmessungen Modell HWH KS PROLINE mit Kolben und Spindel

Modell	HWH KS 2,0	HWH KS 3,5	HWH KS 5,0	HWH KS 8,0	HWH KS 10,0	HWH KS 12,0	HWH KS 15,0	HWH KS 20,0	HWH KS 25,0	HWH KS 30,0
H min., mm	170	170	212	220	220	230	230	240	240	240
H max., mm	377	377	462	480	480	497	495	505	515	482
h1, mm	115	115	150	150	150	157	155	155	157	142
hTr, mm	92	92	100	110	110	110	110	110	118	100
Ø k, mm	28	28	40	48	48	48	60	60	65	65
l, mm	113	113	113	116	116	116	116	116	120	116
m, mm	58	58	65	80	80	90	95	116	133	133
Tr, mm	20x4	20x4	24x5	32x5	32x5	35x6	40x6	45x6	48x6,35	48x6,35
Ø z1, mm	24,9	24,9	29,9	39,5	39,5	43,5	48,5	54,5	59,5	61,5



Universalheber Modell JH

Tragfähigkeit 2 - 50 t

Hydraulische Universalheber finden Sie in fast allen Werkstätten, wo Lasten gehoben bzw. abgesenkt werden. Als klassischer Wagenheber wird er überall eingesetzt. Durch die zusätzlich heraus-schraubbare Spindel entfällt in der Regel der Leerhub bzw. ein zusätzliches Unterbauen.

Ausstattung und Verarbeitung

- Robuste, langlebige Konstruktion.
- Druckbegrenzungsventil
- Feinfühliges Ablassventil mit Kugelsitz.
- Zusätzlicher Spindelhub (bis 20t).
- Geriffelte Druckstücke.
- Große Grundfläche gewährleistet gute Standsicherheit.
- Modell JH-50-2 mit zweistufigem Fördervolumen.
- Einschliesslich Pumpenhebel.



JH-50-2

Technische Daten Modell JH

Modell	EAN-Nr. 4025092*	Tragfähigkeit t	Hub mm	Zusätzlicher Spindelhub mm	Bauhöhe eingefahren mm	Grundplatte mm	Pumpe	Gewicht kg
JH-2 B	*162722	2	115	50	181	90x95	1-stufig	2,7
JH-4 B	*162739	4	126	60	205	115x110	1-stufig	3,7
JH-6 B	*162746	6	130	75	219	115x110	1-stufig	4,7
JH-8 B	*162753	8	152	70	225	120x120	1-stufig	5,7
JH-12 B	*162760	12	153	80	240	140x130	1-stufig	8,0
JH-20 B	*162777	20	153	80	240	160x155	1-stufig	11,0
JH-30	*154352	30	180	-	280	210x180	1-stufig	22,0
JH-50-2	*154376	50	178	-	305	255x190	2-stufig	53,0

Maschinenheber Modell MH

Zum Heben von schweren Maschinen und anderen Lasten.

Ausstattung und Verarbeitung

- In jeder Lage einsetzbar.
- Heben durch Handpumpe.
- Senken durch feinfühliges Senkventil.
- Mit Tragegriff für Modell MH 50 und MH 100.
- Mit Fahrwerk bei Modell MH 250.
- Druckbegrenzungsventil für längere Lebensdauer des Gerätes.
- Eingebaute Hubbegrenzung.
- Niedrige Ansetzhöhe der Klaue.
- Drehbare Klaue (Modell MH 50 und MH 100)
- Große Bodenplatte für hohe Standsicherheit.
- Stabile Konstruktion mit hartverchromter Kolbenstange.

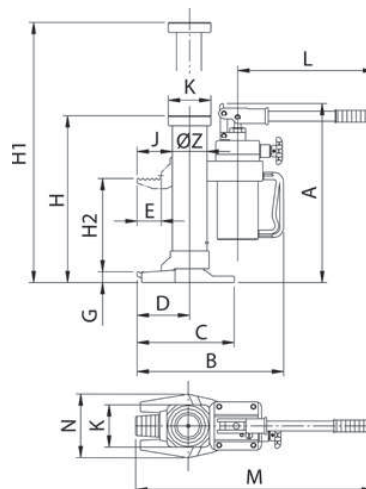


Technische Daten Modell MH

Modell	EAN-Nr. 4025092* 4050939***	Tragfähigkeit kg	Hub mm	Ansetzhöhe min. mit Klaue mm	Ansetzhöhe min. mit Kopf mm	Pumphebelkraft bei Volllast daN	Gewicht kg
MH 50	*983815	5.000	205	25	≤ 368	38	25
MH 100	*983730	10.000	230	30	≤ 420	40	35
MH 250	***005269	25.000	215	58	≤ 505	40	109

Abmessungen Modell MH

Modell	MH 50	MH 100	MH 250
A, mm	393	449	-
B, mm	320	325	459
C, mm	213	205	420
D, mm	115	120	220
E, mm	53	55	90
G, mm	25	30	58
H, mm	368	420	505
H1, mm	573	650	720
H2, mm	205	230	215
J, mm	77	74,5	142,5
K, mm	93	108	175
L, mm	520	520	920/840
M, mm	740	745	1.305/1.225
N, mm	140	170	210/283
Ø Z, mm	76	91	155





Werkstattpresse mit hydraulischer Handpumpe Modell HWPHP

Druckkraft 15 - 50 t

Zum Ein- und Auspressen von Lagern und Buchsen, Pressen und Biegen von Bauteilen, zum Bearbeiten von Wellen und für Richtarbeiten geeignet.

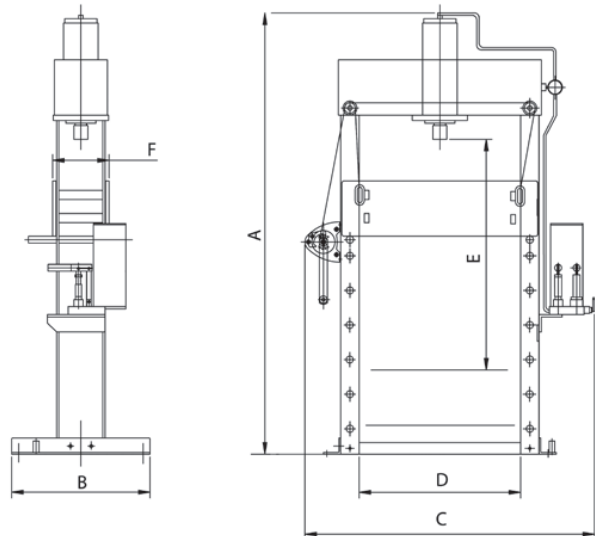
Ausstattung und Verarbeitung

- Ausführung 15 t und 20 t mit Auflageplatte, Prismensatz und Zentriervorrichtung (Zubehör bei höheren Tonnagen optional).
- Ausgestattet mit 2-stufiger Handpumpe.
- Serienmäßig mit Manometer.
- Mit Handseilwinde zur Tischverstellung (ab Modell HWPHP 30).

INFO

Bestimmungsgemäße Verwendung:

Eine Werkstattpresse/Richtpresse hat eine Schließgeschwindigkeit von max. 25 mm/sec., die maximale Pressleistung beträgt 10 Vollast-, Vollhubpressungen je Stunde.



Technische Daten Modell HWPHP

Modell	HWPHP 15	HWPHP 20	HWPHP 30	HWPHP 40	HWPHP 50
EAN-Nr. 4050939***	***017200	***017262	***017422	***017439	***017491
Druckkraft, t	15	20	30	40	50
Arbeitsdruck, bar	240	320	250	330	330
Hubhöhe, mm	190	190	190	190	190
Gesamthöhe A, mm	1.870	1.870	1.920	2.010	2.030
Gesamttiefe B, mm	500	500	600	780	850
Gesamtbreite C, mm	940	940	1.260	1.335	1.350
Arbeitsbreite D, mm	550	550	700	775	775
Arbeitshöhe E, mm	940	940	1.000	1.125	1.155
Tischbreite F, mm	185	185	245	258	304
Gewicht, kg	160	160	250	310	420

Werkstattpresse mit Elektropumpe Modell HWPEP

Druckkraft 30 - 100t

Komprimierte Leistungskraft in Pressenform für Reparatur und Montagearbeiten. Das bietet die Werkstattpresse mit zuverlässiger 1- oder 2-stufiger Elektropumpe und einer Presskraft von bis zu 100t. Zum Aus- und Einpressen von Lagern oder Buchsen, Achsen und Trägern, zum Richten und Biegen von Wellen und Werkzeugen, zum Pressen oder Einrichten uvm.

Leistungsfähigkeit basiert hier auf ausgereifter Technik. So besitzt die Presse ein Hochdruckaggregat mit Manometer, ein Regulier- und Dreiwegeventil, einen verstellbaren Aufnahmetisch sowie hochwertige Kolben aus verchromtem, vergütetem Spezialstahl.

Ausstattung und Verarbeitung

- Ausführung 15t und 20t mit Auflageplatte, Prismensatz und Zentriervorrichtung (Zubehör bei höheren Tonnagen optional).
- Ausgestattet mit 1- oder 2-stufiger Elektropumpe.
- Serienmäßig mit Manometer.
- Mit Handseilwinde zur Tischverstellung.



Seilwinde zur Tischverstellung

Standard bei allen Modellen HWPHP und HWPEP ab 30t

INFO

Zubehör optional erhältlich (siehe Seite 421).

Pressen mit Druckkräften von 150/200/300t auf Anfrage lieferbar.

Technische Daten Modell HWPEP mit einstufiger Elektropumpe

Modell	HWPEP-1 30	HWPEP-1 40	HWPEP-1 50	HWPEP-1 100
EAN-Nr. 4050939***	***017644	***017712	***017873	***018238
Druckkraft, t	30	40	50	100
Arbeitsdruck, bar	250	330	330	320
Hubhöhe, mm	260	260	260	300
Gesamthöhe A, mm	1.880	2.010	2.030	2.170
Gesamttiefe B, mm	660	780	850	1.000
Gesamtbreite C, mm	1.240	1.315	1.410	1.700
Arbeitsbreite D, mm	700	775	775	1.000
Arbeitshöhe E, mm	1.000	1.125	1.155	1.075
Tischbreite F, mm	245	258	300	415
Hubgeschwindigkeit, mm/s	5,1	5,1	4,1	2,9
Motor	400V/1,5 kW			400V/3 kW
ED, %	S3-30% ¹			
Gewicht, kg	280	340	450	920

Technische Daten Modell HWPEP mit zweistufiger Elektropumpe

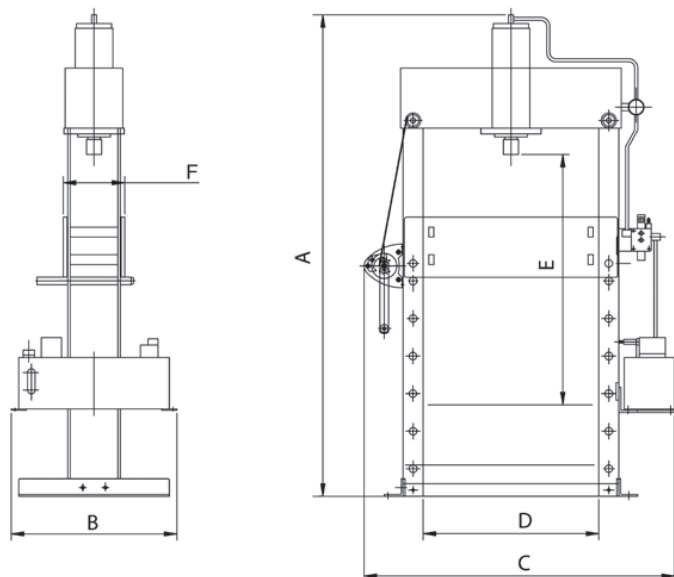
Modell	HWPEP-2 30	HWPEP-2 40	HWPEP-2 50	HWPEP-2 100
EAN-Nr. 4050939***	***017729	***017972	***018061	***018337
Druckkraft, t	30	40	50	100
Arbeitsdruck, bar	250	330	330	320
Hubhöhe, mm	260	260	260	300
Gesamthöhe A, mm	1.880	2.010	2.030	2.170
Gesamttiefe B, mm	660	780	850	1.000
Gesamtbreite C, mm	1.240	1.315	1.460	1.700
Arbeitsbreite D, mm	700	775	775	1.000
Arbeitshöhe E, mm	1.000	1.125	1.155	1.075
Tischbreite F, mm	245	258	300	415
Hubgeschwindigkeit, mm/s – 1.Stufe/Schnellgang	25	25	25	25
Hubgeschwindigkeit, mm/s – 2.Stufe/Arbeitsgang	4,2	4,2	3,3	2,9
Motor	400V/2,2 kW			400V/3 kW
ED, %	S3-30% ¹			
Gewicht, kg	280	340	450	920

¹ 10 Hubspiele pro Stunde; bei jedem Hubspiel max. 6 sec. über Überdruckventil

INFO

Bestimmungsgemäße Verwendung:

Eine Werkstattpresse/Richtpresse hat eine Schließgeschwindigkeit von max. 25 mm/sec., die maximale Pressleistung beträgt 10 Vollast-, Vollhubpressungen je Stunde.

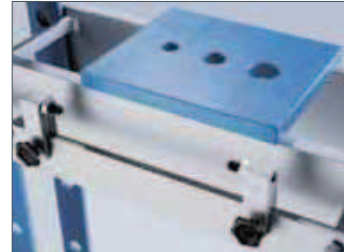


Zubehör für Werkstattpressen Modell HWPHP und HWPEP

Technische Daten Zubehör - Auflageplatte

EAN-Nr. 4050939***	passend für Werkstattpresse	Länge mm	Breite mm	Bohrungs- durchmesser mm
-	15/20t ¹	240	240	20/25/35
***018498	30/40t	240	290	20/25/35
***018504	50t	350	320	20/25/35
***017330	100t	420	300	20/25/35

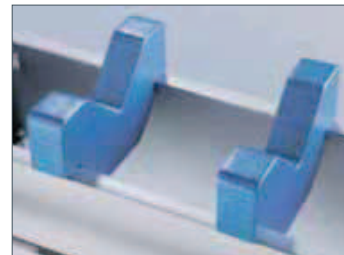
¹ im Lieferumfang enthalten



Technische Daten Zubehör - Prismensatz

EAN-Nr. 4050939***	passend für Werkstattpresse	Länge mm	Breite mm
-	15/20t ¹	195	110
***017019	30/40t	265	140
***017026	50t	300	160
***017033	100t	425	240

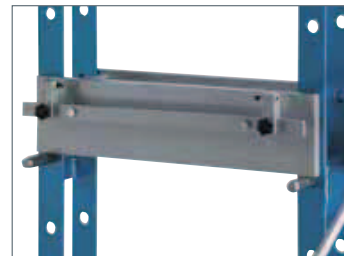
¹ im Lieferumfang enthalten



Technische Daten Zubehör - Zentriervorrichtung

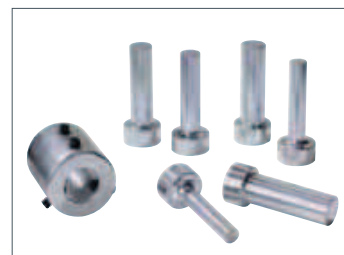
EAN-Nr. 4050939***	passend für Werkstattpresse	Länge mm
-	15/20t ¹	650
***017538	30t	650
***017545	40/50t	900
***017552	100t	1.200

¹ im Lieferumfang enthalten



Technische Daten Zubehör - Pressdornsatz

EAN-Nr. 4053981** 4050939***	passend für Werkstattpresse	Ausführung	Durchmesser mm
***017040	15 - 40t	6-teilig	12, 14, 16, 18, 20, 22
***017057	15 - 40t	8-teilig	12, 14, 16, 18, 20, 22, 25, 30
**008547	50 - 100t	6-teilig	12, 14, 16, 18, 20, 22
**008554	50 - 100t	8-teilig	12, 14, 16, 18, 20, 22, 25, 30





Hydraulischer Rangierheber Modell HRH P PROLINE

Zum einseitigen Anheben von Fahrzeugen (die gehobene Last muss mechanisch mit z. B. Unterstellböcken abgesichert werden) sowie zum Anheben von Fahrzeugen mit geringer Bodenfreiheit.

Ausstattung und Verarbeitung

- Schnellhub-Funktion serienmäßig
- Steuern, Heben und Senken über die Deichsel
- Integriertes Überdruckventil für längere Lebensdauer des Gerätes.



Technische Daten Modell HRH P PROLINE

Modell	EAN-Nr. 4050939***	Schnellhub	Tragfähigkeit kg	Höhe min. mm	Höhe max. mm	Abmessungen max. L x B x H mm	Gewicht kg
HRH P 1,5 H ¹	***018429	X	1.500	98	800	1.095 x 440 x 169	48
HRH P 2,0	***018047	X	2.000	80	500	730 x 340 x 160	36
HRH P 2,0 L ²	***018252	X	2.000	90	500	950 x 340 x 126	41
HRH P 3,0 H ¹	***017088	X	3.000	130	860	1.620 x 460 x 210	88
HRH P 4,0	***018542	X	4.000	145	560	1.270 x 465 x 200	70
HRH P 6,0	***017125	X	6.000	155	570	1.395 x 470 x 210	90
HRH P 8,0 H ¹	***012809	X	8.000	180	960	1.830 x 475 x 350	160
HRH P 10,0	***017248	X	10.000	170	670	1.700 x 470 x 280	136
HRH P 15,0	***017408	X	15.000	200	600	1.790 x 475 x 325	162

H¹ = Hochheber L² = lang

Hydraulischer Rangierheber Modell HRH S SILVERLINE

Zum einseitigen Anheben von Fahrzeugen (die gehobene Last muss mechanisch mit z. B. Unterstellböcken abgesichert werden).

Ausstattung und Verarbeitung

- Schnellhub-Funktion serienmäßig
Integriertes Überdruckventil für längere Lebensdauer des Gerätes.
- Ausführung L - Pumpebel arretierbar.



Technische Daten Modell HRH S SILVERLINE

Modell	EAN-Nr. 4025092* 4050939***	Schnellhub	Tragfähigkeit kg	Höhe min. mm	Höhe max. mm	Abmessungen max. L x B x H mm	Gewicht kg
HRH S 2,0 L ²	***017804	X	2.000	140	800	1.350 x 430 x 190	75
HRH S 3,0 L ²	*985482	X	3.000	125	605	1.310 x 320 x 185	70
HRH S 5,0 L ²	*985499	X	5.000	145	560	1.420 x 350 x 198	95

L² = lang



Unterstellbock Modell UB

Hublasten 2.000 - 12.000 kg

Zum mechanischen Abstützen von gehobenen Lasten und zum Aufbocken von Lasten, die über einen langen Zeitraum gehalten werden müssen

Ausstattung und Verarbeitung

- Stempel 6-fach höhenverstellbar, Arretierung mit Steckbolzen und Splint. Ab Tragfähigkeit von 12.000 kg Verstellung über Gewindespindel.
- Hohe Standsicherheit.

Technische Daten Modell UB

Modell	EAN-Nr. 4053981**	Tragfähigkeit kg	Höhe min. mm	Höhe max. mm	Verstellbereich mm	Rasterungen	Spreizwinkel	Gewicht kg
UB 2 H	**022437	2.000	430	740	310	6	3 x 120°	5,8
UB 3	**022444	3.000	315	540	225	6	3 x 120°	3,9
UB 5	**022451	5.000	365	605	240	6	3 x 120°	6,5
UB 8	**022468	8.000	370	600	230	6	3 x 120°	9,7
UB 8 H	**022475	8.000	550	970	420	6	3 x 120°	13,8
UB 12 S	**022482	12.000	320	500	180	Spindel	3 x 120°	11,6
UB 12 HS	**022499	12.000	475	725	250	Spindel	3 x 120°	15,0



Hydraulisches Ausbeulwerkzeug Modell HAW S

Druckkraft 4.000 und 10.000 kg

Eine hilfreiche Unterstützung bei Reparaturen an Karosserien für schnelles Ausbeulen, Spreizen und Drücken bei hohen Belastungen.

Ausstattung und Verarbeitung

- Lieferbar in zwei Ausführungen 4t und 10t
- Alle Einzelteile in stabilem Plastikkoffer verpackt

Technische Daten Modell HAW

Modell	EAN-Nr. 4050939***	Druckkraft kg	Zylinderhub mm	Gewicht kg
HAW S 4,0	***010768	4.000	127	20,5
HAW S 10,0	***011185	10.000	152	34,5

Hydraulischer Werkstattkran Modell HWK KL S SILVERLINE

Tragfähigkeit 500 und 1.000 kg

Zum Ein- und Ausbau von Motoren und zum Be- und Entladen von Paletten.

Ausstattung und Verarbeitung

- Serienmäßig mit drehbarer Hydraulik und feinfühligem Ablassventil.
- Mit Klapp-Vorrichtung zum platzsparenden Verstauen des Gerätes.
- Fahrgestell-Varianten: v-förmig oder parallel.
- Mit Schnellgang.



Technische Daten Modell HWK KL S SILVERLINE

Modell	HWK KLS 0,5	HWK KLS 0,5	HWK KLS 1,0	HWK KLS 1,0
EAN-Nr. 4050939***	***018313	***018276	***018412	***018405
Fahrgestell-Form	II parallel	V-förmig	II parallel	V-förmig
Tragfähigkeit bei Kranarmlänge A1, kg/mm	500/1.130	500/1.130	1.000/1.130	1.000/1.130
Tragfähigkeit bei Kranarmlänge A2, kg/mm	400/1.230	400/1.230	800/1.230	800/1.230
Tragfähigkeit bei Kranarmlänge A3, kg/mm	350/1.330	350/1.330	700/1.330	700/1.330
Tragfähigkeit bei Kranarmlänge A4, kg/mm	250/1.430	250/1.430	500/1.430	500/1.430
Hakenhöhe max. äußerste Position B, mm	2.200	2.200	2.200	2.200
Hakenhöhe max. innerste Position C, mm	2.080	2.080	2.080	2.080
Hakenhöhe min. äußerste Position E, mm	770	770	770	770
Hakenhöhe min. innerste Position D, mm	940	940	940	940
Hub je Pumpbewegung mit/ohne Last, mm	20/80	20/80	20/80	20/80
Betriebsdruck, bar	150	150	290	290
Handkraft bei Nennlast, daN	16	16	32	32
Durchfahrhöhe G, mm	1.680	1.680	1.680	1.680
Unterfahrhöhe M, mm	160	160	160	160
Fahrgestelllänge gesamt H, mm	1.820	1.820	1.820	1.820
Fahrgestellbreite innen/außen I/J, mm	850/990	850/990	850/990	850/990
Gewicht, kg	138	132	156	150

