

# Yale



Ideen, die tragen.

# Yale®

Yale ist die führende Marke in Europa für manuelle Standardhebezeuge. Bereits 1877 produzierte Yale den ersten Stirnradflaschenzug mit Lastdruckbremse – ein Konstruktionsprinzip, das bis heute Anwendung findet. 1936 beginnt die Hebezeugproduktion in Velbert mit der Fertigung des weltweit bekannten ZUGHUB®.

Das Produktprogramm sowie alle Neu- und Weiterentwicklungen von Yale in den einzelnen Produktbereichen legen stets die Messlatte höher hinsichtlich Qualität, Zuverlässigkeit und Sicherheit.

Das breitgefaste Produktspektrum umfasst Hebezeuge, Seilfederzüge und Krane, Lastaufnahmemittel und Wägetechnik, Hydraulische Werkzeuge, Verschraubungstechnik, Schwerlastfahrwerke, Fördertechnik, Textile Anschlagmittel und Ladungssicherung.

Einsatzbereit geliefert, werden die Geräte weltweit in den verschiedensten industriellen und kommerziellen Anwendungen eingesetzt.

[www.yale.de](http://www.yale.de)



# PFÄFF

silberblau

Pfaff-silberblau – der Name des Traditionsunternehmens mit über 140jähriger Firmengeschichte ist zum Synonym für Kraft, Dynamik und Sicherheit geworden.

Überall, wo es darum geht, hohe Lasten in einem sicherheitstechnisch anspruchsvollen Umfeld zu heben, zu verschieben oder abzusenken, kommen Fördergeräte sowie Seil- und Zahnstangenwinden der Marke Pfaff-silberblau zum Einsatz.

Ob in der Logistik, der industriellen Fertigung oder im Außeneinsatz, die innovativen Produkte und anwendungsspezifischen Konstruktionen lösen eine Vielzahl von Hubaufgaben – als Standardprodukt, als Maßanfertigung oder als Komplettsystem.

[www.pfaff-silberblau.de](http://www.pfaff-silberblau.de)



Die Marke Yale ist seit über 10 Jahren erfolgreicher Partner im internationalen Firmennetzwerk der Columbus McKinnon Corporation. Die Marke Pfaff erweitert seit 2008 das Produkt- und Leistungsportfolio des Konzerns.

Heute vereinen sich die beiden Marken Yale und Pfaff unter dem Dach Columbus McKinnon. So gelingt es uns ihnen ein umfassendes Produktprogramm für eine Vielzahl von anspruchsvollen Anwendungen zu bieten.

Erfahrung, Knowhow und Innovationsstärke gepaart mit einem weitreichenden Verständnis für die Bedürfnisse der Anwender - auf dieser Erfolgsformel basiert seit langem unser Portfolio an Hebe- und Fördertechnikprodukten.

Unsere Kundennähe, unser Kundenservice sowie unser beständiges Streben nach Verbesserung ist die Grundlage für alle Neu- und Weiterentwicklungen der Marken Yale und Pfaff-silberblau.

Als Premiumanbieter zweier führender Marken haben wir das Ziel unseren Kunden hochwertige Hebe- und Fördertechnik anzubieten, mit der sich schwere Lasten ergonomisch und sicher bewegen, heben, positionieren und sichern lassen. Weltweit.



Die Columbus McKinnon Corporation ist weltweit führend in Produkten und Anwendungs-Knowhow, das Kunden beim Heben, Positionieren, und Sichern von Lasten unterstützt.

Der Unternehmensverbund ist der führende Hersteller und Anbieter von Produkten und Serviceleistungen im Bereich Fördertechnik. Das Portfolio umfasst Hebezeuge, Antriebstechnik, Krane sowie Anschlagmittel. Mit seiner 140-jährigen Tradition konzentriert sich das Unternehmen auf kommerzielle und industrielle Anwendungen, bei denen Sicherheit und Qualität im Vordergrund stehen.

#### **Columbus McKinnon Corporation**

Corporate Headquarters  
140 John James Audubon Parkway  
Amherst, New York 14228-1197  
[www.cmworks.com](http://www.cmworks.com)



## Die Schulungen

Wir kennen uns aus – Als Hersteller haben wir eine langjährige Erfahrung in der Prüfung und Reparatur von Produkten aus dem Bereich Hebetchnik. Dieses Wissen möchten wir gerne an unsere Kunden weitergeben und bieten in unserem Schulungszentrum in Wuppertal unterschiedliche Seminare an.

Hierbei geht es nicht nur um Produktschulungen, sondern auch um Seminare, die dem Teilnehmer aktuelle Insider-Informationen und ein fundiertes Wissen im Umgang mit der Seil-, Hebe- und Anschlagtechnik vermitteln.

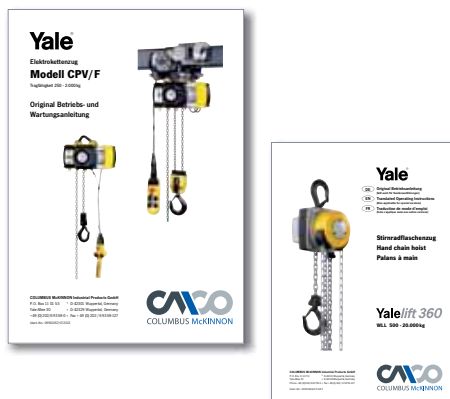
Modernste Kommunikationstechniken, eine Portion Praxis und optimal gestaltete Seminarunterlagen garantieren einen schnellen und nachhaltigen Seminarerfolg, zum Beispiel im Rahmen der Ausbildung

- zur „Befähigten Person“ für die Instandhaltung und Prüfung von Yale und Pfaff-silberblau Hebezeugen nach DGUV Vorschrift 54 (BGV D8)
- zum Sachkundigen für PSA gegen Absturz nach DGUV 312-906 und EN 365
- PSA gegen Absturz inkl. Höhenrettungstraining nach §31 PSA - DGUV Vorschrift 1 (BGV A1)



## INFO

Alle Seminare können bei Bedarf auch Inhouse durchgeführt werden.



## Die zertifizierte Sicherheit

Bei uns sind Sie sicher - Jedes Gerät wird mit einer Betriebsanleitung, einer Konformitäts- bzw. Herstellererklärung und einem entsprechenden Prüfzeugnis, welches den einwandfreien und geprüften Zustand der Produkte dokumentiert, ausgeliefert. Weitere Unterlagen z. B. Ersatzteillisten oder Wartungs- und Reparaturhinweise sind auf Anforderung oder im Internet erhältlich:

[www.yale.de](http://www.yale.de)

## Die Beratung

Wir sind für Sie da - Qualifizierte Mitarbeiter an unseren Standorten rund um den Globus sowie der technische Fachhandel garantieren sach- und fachgerechte Beratung.

### Unsere Geschäftszeiten:

Montag - Donnerstag 8.00 - 16.30 Uhr

Freitag 8.00 - 15.30 Uhr

### Warenausgang:

Montag - Donnerstag 6.30 - 16.30 Uhr

Freitag 6.30 - 15.00 Uhr



## DIN EN ISO 9001

Columbus McKinnon Industrial Products GmbH produziert weltweit nach einheitlichen, kontrollierten Maßstäben der DIN EN ISO 9001. Das garantiert unseren Geschäftspartnern erfüllte Normen in Design und Entwicklung, Produktion, Montage und Kundendienst.



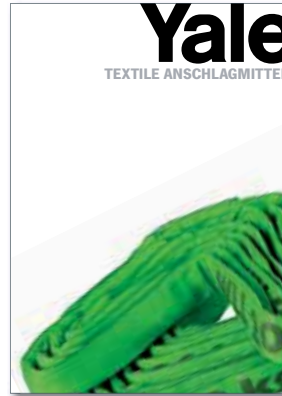
Zertifiziert seit November 1991



## Sonderzertifikate

Weitere Prüfungen in Form von 2.2 oder 3.1 Zeugnissen nach DIN EN 10204, oder weiterführende Abnahmeprüfungen wie z.B. DNV- oder GL-Prüfungen im Schiffsbau gegen Kostenerstattung möglich.





### Hebezeuge

Allzweckgeräte  
 Stirnradflaschenzüge  
 Korrosionsschutz  
 Fahrwerke & Trägerklemmen  
 Elektro- & Druckluftkettenzüge  
 Ketten & Zubehör  
 Manuelle Winden  
 Seilzüge & Zubehör  
 Elektro- & Druckluftseilwinden  
 Zahnstangenwinden

### Kransysteme

Wandschwenkkrane  
 Säulenschwenkkrane  
 Säulendrehkrane  
 Portalkrane  
 Kleinkransysteme

### Stromzuführung

### Tigrip® Lastaufnahmemittel

Greifer & Klemmen  
 Permanent-Lasthebemagnete  
 Transportösen & C-Haken  
 Fassgreifer & Kastengreifer  
 Anschlagmittel für den Tiefbau  
 Klemmen & Zinkenhaken  
 Traversen  
 Krangabeln

### Tigrip® Wägetechnik

Kranhakenwaagen  
 Zugkraftaufnehmer

### Seilfederzüge

Federzüge  
 Balancer - Gewichtsausgleicher

### Textile Anschlagmittel

Rundschlingen  
 Rundschlingengehänge  
 Hebebänder

### Zurrsysteme

Zurrgurte  
 Spezialzurrgurten

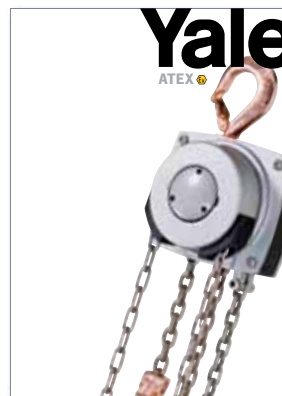
### Flurförderzeuge

Handgabelhubwagen  
 Handgabelhubwagen mit Waage  
 Scherengabelhubwagen  
 Elektrogabelhubwagen  
 Hand-Gabelhochhubwagen  
 Elektro-Geh-Gabelhochhubwagen  
 Hubtische

### Schwerlastfahrwerke



Allgemeine Informationen  
 zum Explosionsschutz finden Sie  
 auf den Seiten 428 - 441.



### ATEX

Druckluftkettenzüge  
 Stirnradflaschenzüge  
 Fahrwerke  
 Elektroseilwinden  
 Rollenböcke  
 Handseilwinden  
 Zahnstangenwandwinden  
 Allzweckgeräte  
 Handgabelhubwagen  
 Schwerlastfahrwerke



### Hydraulische Werkzeuge

Hydraulikzylinder, einfachwirkend  
 Hydraulikzylinder, doppeltwirkend  
 Handpumpen 700 bar  
 Handpumpen bis 2.000 bar  
 Fußpumpe 700 bar  
 Elektro- & Druckluft-Motorpumpen  
 Elektro-Hydraulikaggregate  
 Ventile & Zubehör  
 Abzieher & Heber  
 Hydraulische Werkzeuge  
 Hebezeug-Prüfstände  
 Werkstattpressen



### Werkstattausrüstung

Heber  
 Werkstattpressen  
 Rangierheber  
 Unterstellböcke  
 Ausbeulwerkzeuge  
 Werkstattkrane

## INFO

Beachten Sie bitte unsere Benutzerhinweise!  
 Sie sind den Kapiteln vorangestellt.

## Inhalt

	Seite
Hebezeuge	8 - 125
Kransysteme & Stromzuführung	126 - 141
<hr/>	
Tigrip®	
Lastaufnahmemittel	142 - 211
Wägetechnik	212 - 217
<hr/>	
Seilfederzüge	218 - 225
<hr/>	
Textile Anschlagmittel	226 - 245
Zurrsysteme	246 - 263
<hr/>	
Flurförderzeuge	264 - 315
Schwerlastfahrwerke	316 - 321
<hr/>	
Hydraulische Werkzeuge	322 - 411
<hr/>	
Werkstattausrüstung	412 - 425
<hr/>	
ATEX	426 - 471
<hr/>	
Prüf- und Reparaturservice	472 - 473
Allgemeine Hinweise - Fachlexikon	474 - 479
Lieferungs- und Zahlungsbedingungen	480 - 481

## Hebezeuge

Yale und Pfaff-silberblau Hebezeuge sind weltweit bekannte, zuverlässige und bewährte Fördermittel für Industrie, Handwerk und Service. Das umfangreiche Programm umfasst hand- und kraftbetriebene Hebezeuge, mit denen Lasten von 125 kg bis 20.000 kg sicher gehoben und transportiert werden können. Die Produkte zeichnen sich durch eine lange Lebensdauer und einfache und schnelle Wartung bzw. Instandhaltung aus.

Yale und Pfaff-silberblau Hebezeuge erfüllen nationale und internationale Vorschriften wie z. B. die Maschinenrichtlinie 2006/42/EG sowie entsprechende Ergänzungen. Um unserem hohen Qualitätsstandard Rechnung zu tragen werden die Geräte im Werk mit Überlast geprüft und erhalten ein Prüfzeugnis sowie eine Betriebsanleitung mit Konformitätserklärung bzw. Herstellererklärung.

## INFO

---

Beachten Sie bitte unsere Benutzerhinweise!  
Sie sind den Kapiteln vorangestellt.

## Inhalt

	Seite
Allzweckgeräte	14 - 21
Stirradflaschenzüge	22 - 35
Korrosionsschutz	36
Fahrwerke & Trägerklemmen	35, 37 - 43
Elektro- & Druckluftkettenzüge	48 - 65
Ketten & Zubehör	66 - 68
Manuelle Winden	69 - 79
Seilzüge & Zubehör	80 - 87
Elektro- & Druckluftseilwinden	91 - 107
Zahnstangenwinden	108 - 123
Kransysteme	128 - 139
Stromzuführung	140 - 141



# Yale

## HEBEZEUGE



# HEBEN

Diese Benutzerhinweise geben einen allgemeinen Überblick bezüglich der Anwendung von Hebezeugen und ersetzen nicht die gerätespezifischen Betriebsanleitungen!

Hebevorgänge mit Hebezeugen dürfen nur von einem fachkundigen Anwender (unterwiesen in Theorie und Praxis) durchgeführt werden.

Bei ordnungsgemäßer Verwendung bieten unsere Hebezeuge ein höchstes Maß an Sicherheit, vermeiden Sach- und Personenschäden und haben eine lange Lebensdauer.

## Änderung des Lieferzustandes

Die Form und Ausführung der Hebezeuge darf nicht verändert werden z. B. durch Einbau von Fremtteilen, Biegen, Schweißen, Schleifen, Abtrennen von Teilen, Anbringung von Bohrungen, Entfernen von Sicherheitsteilen wie Verriegelungen, Sicherungsstifte, Sicherheitsfallen etc.

## Benutzungseinschränkungen

### Belastung

Unsere Hebezeuge sind für das Heben und Transportieren von Lasten konzipiert. Einige Geräte (z. B. Allzweckgeräte) können auch, wenn dies in der Betriebsanleitung angeführt ist, zum Ziehen und Verzurren von Lasten eingesetzt werden. Die angegebenen Tragfähigkeiten sind für eine Beanspruchung der Hebezeuge im geraden Zug ausgelegt und dürfen keinesfalls überschritten werden. Tragmittel des Hebezeuges (z. B. Hebezeugkette oder -seil) dürfen nicht über Kanten geführt oder zum Anschlagen der Last verwendet werden!

### Temperatur

Hebezeuge dürfen in der Regel zwischen Temperaturen von -10 °C bis +50 °C eingesetzt werden.

Diese Werte sind Richtwerte und können gerätespezifisch abweichen. Die jeweils gültigen Angaben finden sie in den Betriebsanleitungen der entsprechenden Geräte. Auf Anfrage können Geräte auch für höhere und niedrigere Temperaturbereiche geliefert werden.

Achtung: Bei Umgebungstemperaturen unter 0 °C auf eine eventuelle Vereisung der Bremse achten. (Kontrollhub vor Verwendung - siehe auch „Prüfung vor Arbeitsbeginn“ bei den Anwendungshinweisen).

## Stoßbelastung

Die angegebenen Tragfähigkeiten setzen eine stoßfreie Belastung des Hebezeuges voraus. Leichte Stöße, wie z. B. durch Heben und Senken bzw. Verfahren der Last, sind erlaubt. Stärkere Stoßbelastungen wie z. B. das Hineinfallen der Last sind unzulässig!

## Chemikalien

Hebezeuge und Tragmittel dürfen nicht im Bereich von Chemikalien bzw. in Umgebung von chemischen Dämpfen bedenkenlos eingesetzt werden – lassen Sie sich vorher von uns beraten! Hebezeuge die Chemikalien, oder deren Dämpfen, ausgesetzt waren, müssen außer Betrieb genommen und uns zur Begutachtung übergeben werden.

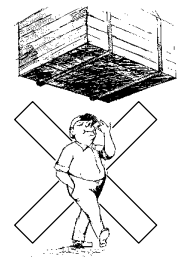
## Personentransport

Grundsätzlich ist der Personentransport mit Hebezeugen verboten! Nur speziell dafür zugelassene Geräte dürfen für den Transport von Personen eingesetzt werden.

## Einsatz unter gefährdenden Bedingungen

Das Heben oder der Transport von Lasten ist zu vermeiden, solange sich Personen im Gefahrenbereich der Last befinden.

Der Aufenthalt von Personen auf, oder unter einer angehobenen Last ist verboten.



## Elektrische Gefahren

Tragmittel von Hebezeugen (z. B. Lastkette) dürfen nicht unter elektrischer Spannung stehen – z. B. als Erdleitung bei Schweißarbeiten verwendet werden! Weitere elektrische Gefährdungen, wie z. B. bei motorisch betriebenen Hebezeugen, entnehmen Sie bitte den gerätespezifischen Betriebsanleitungen!

Elektrische Anschlüsse dürfen nur von hierfür befugten Personen bzw. Unternehmen durchgeführt werden!

## INFO

Ein Fachlexikon sowie die Allgemeinen Geschäftsbedingungen finden Sie am Ende des Kataloges.

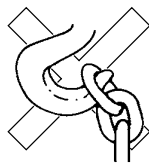
Beachten Sie bitte die Informationen zu unseren Schulungen auf Seite 4.

## Anwendungshinweise

- Es dürfen nur unbeschädigte Hebezeuge mit lesbarem Tragfähigkeits- und Typenschild verwendet werden.
- Vor jedem Arbeitsbeginn ist das Gerät einschließlich der Tragmittel, Ausrüstung, Tragkonstruktion und Aufhängung auf augenfällige Mängel und Fehler zu überprüfen. Weiterhin sind die Bremse und das korrekte Einhängen des Gerätes und der Last zu überprüfen. Dazu ist mit dem Gerät eine Last über eine kurze Distanz zu heben, ziehen oder spannen und wieder abzusenken bzw. zu entlasten (Kontrollhub).
- Die Lastkette muss ausreichend geschmiert und frei von Beschädigungen oder Verschleiß sein. Eine defekte Lastkette muss erneuert werden, bevor das Hebezeug eingesetzt werden darf.
- Bei 2-strängigen Geräten kann die Unterflasche umschlagen und sich die Lastkette verdrehen. Vor dem Einsatz Lastkette auf Verdrehung überprüfen.
- Haken müssen frei von Rissen oder Beschädigungen sein. Eine Sicherheitsfalle muss vorhanden sein und einwandfrei funktionieren.
- Offensichtlich beschädigte Hebezeuge bzw. Geräte bei denen eine Überlastung oder sonstige schädigende Einflüsse bekannt geworden sind, sind von der weiteren Benutzung auszuschließen und erst nach einer Prüfung und eventuell erforderlichen Instandsetzung wieder zu verwenden.
- Beachten Sie bitte bei der Auswahl, dass für den bevorstehenden Transport das Hebezeug, die Aufhängung, die Anschlagmittel und die Anschlagpunkte in ihrer Tragfähigkeit, Art, Länge und Befestigungsmethode die Last sicher und ohne ungewollte Bewegung (z. B. Rutschen) aufnehmen können.
- Lastketten dürfen nicht verdreht oder verknotet belastet werden.



- Trag- und Lasthaken müssen immer im Hakengrund belastet werden, nie an der Hakenspitze. Sie müssen genügend Platz haben und frei beweglich sein.
- Beim Einhängen des Gerätes ist vom Bediener darauf zu achten, dass das Hebezeug so bedient werden kann, dass der Bediener weder durch das Gerät selbst noch durch das Tragmittel oder die Last gefährdet wird.
- Der Trag- und Lasthaken des Hebezeuges muss sich in einer lotrechten Geraden über dem Schwerpunkt der Last befinden, um ein Pendeln der Last beim Hebevorgang zu vermeiden!



- Der Bediener darf eine Lastbewegung erst dann einleiten, wenn er sich davon überzeugt hat, dass die Last richtig angeschlagen ist und sich keine Personen im Gefahrenbereich aufhalten.
- Vor dem Anheben sicherstellen dass die Last frei beweglich ist.
- Lasten nicht über längere Zeit oder unbeaufsichtigt in angehobenem oder gespanntem Zustand belassen.
- Kettenendstücke, Rutschkupplungen etc. dürfen nicht als betriebsmäßige Hubbegrenzung verwendet werden.
- Hebezeuge nicht aus großer Höhe fallen lassen. Das Gerät sollte immer sachgemäß auf dem Boden abgelegt werden.



## Kennzeichnung (Beispiel)

Zulässige Tragfähigkeit	Tragfähigkeit/W.L.L./ Capacité 1500kg	Baujahr
Gütekategorie und Abmessung der Rundstahlkette oder der Rollenkette	Baujahr/Mfg./Year/ Produit/en 20__	Serien- oder Fabrikatnummer
	Ser. Nr./Ser.no. _____	
	Lastkette/Load chain/ Chaine 8x24 T	Hubhöhe (nicht unbedingt erforderlich)
	Hubhöhe/Lift/ Levée _____m	
Hersteller oder Lieferant	SHF: 35daN STF: 1500daN EN 12195-3 <b>Yale</b> COLUMBUS McKINNON Ind. Products GmbH Yale-Allee 30 42209 Wuppertal/Germany CE	



## Instandhaltung und Reparatur

- Hebezeuge müssen für den sicheren Betrieb gemäß den Wartungsvorschriften des Herstellers in den vorgeschriebenen Intervallen gewartet werden (Gesetzliche Verpflichtungen hierzu siehe DGUV Vorschrift 54 Winden, Hub- und Zugeräte (ehemals BGV D8).
- Zur vorgeschriebenen Wartung (in der Regel je nach Einsatzhäufigkeit und Schwere mindestens einmal jährlich), oder bei festgestellten Mängeln, können Sie ihre Hebezeuge zur Begutachtung und Instandsetzung an uns schicken.
- Instandsetzungen und Prüfungen dürfen nur von befähigten Personen durchgeführt werden. Über die Prüfungen ist ein Nachweis zu führen. Für die Instandhaltung bzw. Reparaturen dürfen nur Original - Ersatzteile verwendet werden!

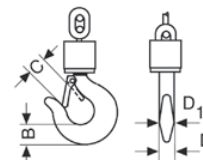
## Überprüfungen

- Hebezeuge müssen mindestens einmal jährlich durch eine befähigte Person überprüft werden.
- Vor der ersten Inbetriebnahme sind Hebezeuge einer Sicht- und Funktionsprüfung zu unterziehen. Auf Baustellen sind Hebezeuge vor jeder ersten Verwendung vor Ort zu besichtigen.
- Das Hebezeug und die Tragmittel sind vor der Prüfung zu reinigen. Das Reinigungsverfahren darf keine chemischen Schädigungen (z. B. keine Säure - Versprödung), keine unzulässigen Temperaturbelastungen durch Abtrocknen etc. hervorrufen, oder Risse möglicherweise verdecken bzw. zuviel Material abtragen (Sandstrahlen). Wir beraten Sie diesbezüglich gerne! Bitte übergeben Sie uns die Hebezeuge zur Prüfung möglichst in gereinigtem Zustand. Sie sparen dadurch wesentlich bei den Überprüfungskosten!

## Ausscheidungskriterien

**Hebezeuge dürfen nicht mehr verwendet werden wenn z. B. :**

- Die Kennzeichnung (Typen- bzw. Tragfähigkeitsschild) fehlt oder unleserlich geworden ist.
- Sicherheitsrelevante Teile wie Bremse, Rutschkupplungen, Sperrklinken etc. nicht mehr einwandfrei funktionieren ,beschädigt sind oder Verschleiß aufzeigen.
- An Gehäuse, Bedienteilen oder Tragmittel des Hebezeuges folgendes erkennbar ist:
  - Schnitte, Kerben, Rillen, Anrisse
  - übermäßige Korrosion (z. B. deutlich sichtbare Rostnarben)
  - Verfärbung durch Hitze
  - Anzeichen nachträglicher Schweißungen bzw. Schweißspritzer (die sich nicht leicht entfernen lassen bzw. Verfärbungen hinterlassen).
- Seile Drahtbrüche bzw. Quetschungen aufweisen (Ausscheidungskriterien für Seile abhängig von der Triebwerksgruppe siehe DIN 15020), Beschädigungen der Presshülse und ähnliche Fehler erkennbar sind.
- Bei einer Lastkette Kettenglieder verbogen oder verdreht sind bzw. an einem Kettenglied eine Längung von mehr als 5 % eingetreten ist oder die gemittelte Glieddicke an irgendeiner Stelle die Nenndicke um mehr als 10 % unterschreitet (Mittelwert zweier rechtwinkelig zueinander durchgeführten Messungen von d1 und d2).
- Bei Trag- oder Lasthaken deren Öffnung (C) um mehr als 10 % vom Baumaß aufgezogen ist, oder eine Abnutzung im Hakenmaul
  - Steghöhe (B) bzw.
  - Stegbreite (D) - von mehr als 5 % festgestellt wird.
- Schädliche Einflüsse wie z. B. Überbelastung, Stoßbelastung, chemische Einflüsse oder Hitze eingetreten sind, darf das Hebezeug erst nach einer Überprüfung und Instandsetzung wieder verwendet werden.





### Allzweckgerät Modell C 85 mit Rollenkette

Tragfähigkeit 750 - 10.000 kg

### Allzweckgerät Modell D 85 mit Rundstahlkette

Tragfähigkeit 750 - 10.000 kg

Die nahezu unbegrenzten Einsatzmöglichkeiten in Industrie, Handwerk, Bergbau, Baugewerbe und auf Werften bestätigen die Zuverlässigkeit und Stabilität in jedem Anwendungsbereich. Ideal zum Bewegen und Positionieren von schweren Maschinen und zum Verzurren von Schwerlasten. Erleichtert das Verlegen von Rohren in Schächten und Gräben.

#### Ausstattung und Verarbeitung

- Das geschlossene Gehäuse mit Deckel, Handhebel und Unterflasche aus hochwertigem Temperguß, sorgt für eine robuste Gesamtkonstruktion.
- Das Lastkettenrad der Rundstahlkettenausführung aus Sphäroguß mit präzise ausgebildeten Kettentaschen gewährleistet Schonung und Langlebigkeit der Lastkette.
- Das Lastkettenrad der Rollenkettenausführung aus Chrom-Molybdänstahl mit präziser Verzahnung und die im Gehäuse eingegossene Kettenführung sorgen für störungsfreien Kettenlauf.
- Verzinkte Rundstahlkette entsprechend allen gültigen nationalen und internationalen Vorschriften.

#### Optional

- Alle Geräte können mit einer einstellbaren Überlastsicherung ausgestattet werden, die als Rutschkupplung ausgelegt ist und bei  $25\% \pm 15\%$  Überlast anspricht.
- Kettenfreischaltung zum schnellen Anschlagen der Last bzw. Durchziehen der Lastkette in beide Richtungen.
- Ausführung mit Schlingkette.

## INFO

---

Seit 1936 wurden im Werk Velbert weit über 1 Million Geräte gebaut!

Alle Yale Allzweckgeräte ab 750 kg Tragfähigkeit sind nach EN 12195 zur Ladungssicherung geeignet.

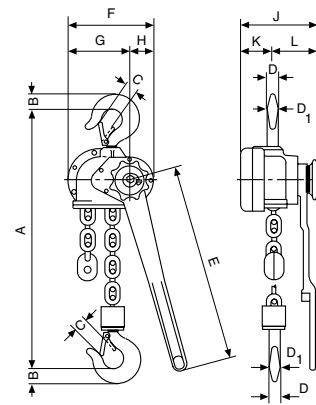
Yale Hebezeuge sind nicht für den Personentransport bestimmt und dürfen für diesen Zweck nicht verwendet werden.

Technische Daten Modell C 85

Modell	EAN-Nr. 4025092*	Tragfähigkeit kg	Anzahl der Kettenstränge	Ketten- abmessungen dxt Zoll	Hub bei einer Hebelumdrehung mm	Hubkraft bei Nennlast daN	Gewicht bei Normalhub (1,5m) kg
ZUGHUB C 85 750	*050173	750	1	5/8" x 3/8"	115	38	8,7
ZUGHUB C 85 1500	*050180	1.500	1	1" x 1/2"	45	31	17,0
ZUGHUB C 85 3000	*050197	3.000	1	1 1/4" x 5/8"	36	40	22,2
ZUGHUB C 85 6000	*050203	6.000	2	1 1/4" x 5/8"	18	44	38,0
ZUGHUB C 85 10000	*050326	10.000	3	1 1/4" x 5/8"	12	44	67,0

Abmessungen Modell C 85

Modell	ZUGHUB C 85 750	ZUGHUB C 85 1500	ZUGHUB C 85 3000	ZUGHUB C 85 6000	ZUGHUB C 85 10000
A min., mm	322	389	403	560	785
B, mm	21	27	35	48	61
C, mm	27	30	34	46	54
D, mm	15	20	25	40	40
D1, mm	17	23	25	40	45
E, mm	443	443	570	570	570
F, mm	112	189	197	197	305
G, mm	56	134	142	142	163
H, mm	56	55	55	55	142
J, mm	142	171	179	218	218
K, mm	39	72	76	76	76
L, mm	103	99	103	142	142



Technische Daten Modell D 85

Modell	EAN-Nr. 4025092*	Tragfähigkeit kg	Anzahl der Kettenstränge	Ketten- abmessungen dxt mm	Hub bei einer Hebelumdrehung mm	Hubkraft bei Nennlast daN	Gewicht bei Normalhub (1,5m) kg
ZUGHUB D 85 750	*050548	750	1	6 x 18,5	111	38	8,2
ZUGHUB D 85 1500	*050555	1.500	1	9 x 27	45	31	16,3
ZUGHUB D 85 3000	*050562	3.000	1	11 x 31	33	40	19,6
ZUGHUB D 85 6000	*050579	6.000	2	11 x 31	17	42	32,9
ZUGHUB D 85 10000	*050784	10.000	3	11 x 31	11	37	60,0

Abmessungen Modell D 85

Modell	ZUGHUB D 85 750	ZUGHUB D 85 1500	ZUGHUB D 85 3000	ZUGHUB D 85 6000	ZUGHUB D 85 10000
A min., mm	322	389	403	532	805
B, mm	21	27	35	48	61
C, mm	27	30	34	46	54
D, mm	15	20	25	40	40
D1, mm	17	23	25	40	45
E, mm	443	443	570	570	570
F, mm	112	189	197	197	305
G, mm	56	134	142	142	163
H, mm	56	55	55	55	142
J, mm	142	171	179	218	218
K, mm	39	72	76	76	76
L, mm	103	99	103	142	142



Optional:  
Überlastsicherung für die Modelle C/D 85.



## Allzweckgerät Modell D 95 mit Rundstahlkette

### Tragfähigkeit 1.500 - 3.000 kg

Der D 95 hat die technischen Eigenschaften vom bewährten D 85 übernommen, überzeugt aber als Tempereguss-Ausführung durch sein geringes Gewicht und ein extrem kurzes Maß zwischen dem oberen und unteren Haken. Ein vielseitiges Gerät für den nahezu unbegrenzten Einsatz zum Bewegen, Positionieren und Sichern von Lasten.

### Ausstattung und Verarbeitung

- Das geschlossene Gehäuse mit Deckel, Handhebel und Unterflasche aus hochwertigem Tempereguß, sorgt für eine robuste Gesamtkonstruktion.
- Der kurze Handhebel ist mit einem ergonomischen Gummihandgriff ausgestattet.
- Automatisch wirkende Lastdruckbremse mit Flachgewinde im Grenzbereich der Selbsthemmung. Beispielsweise im Einsatz als Ladungssicherung wird ein ungewolltes Lösen der Bremse bei schwingender Belastung vermindert.
- Mit serienmäßiger Kettenfreischaltung zum schnellen Anschlagen der Last bzw. Durchziehen der Lastkette in beide Richtungen.
- Verzinkte bzw. zusätzlich gelb chromatierte Rundstahlkette entsprechend allen gültigen nationalen und internationalen Vorschriften.

### Optional

- Alle Geräte können mit einer einstellbaren Überlastsicherung ausgestattet werden, die als Rutschkupplung ausgelegt ist und bei  $25\% \pm 15\%$  Überlast anspricht.
- Ausführung mit Schlingkette.



Anwendung mit Schlingkette

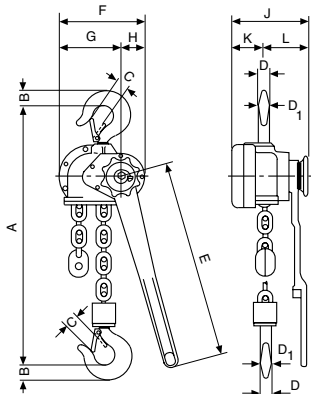


Technische Daten Modell D 95

Modell	EAN-Nr. 4025092*	Tragfähigkeit kg	Anzahl der Kettenstränge	Ketten- abmessungen d x t mm	Hub bei einer Hebelumdrehung mm	Hubkraft bei Nennlast daN	Gewicht bei Normalhub (1,5m) kg
ZUGHUB D95 1500	*050807	1.500	1	6,2 x 18,5	35	27	9,9
ZUGHUB D95 3000	*050821	3.000	1	9 x 27,2	38	49	16,5

Abmessungen Modell D 95

Model	ZUGHUB D95 1500	ZUGHUB D95 3000
A min., mm	314	376
B, mm	23	30
C, mm	23	25
D, mm	18	22
D1, mm	18	22
E, mm	315	443
F, mm	156	189
G, mm	112	134
H, mm	44	55
J, mm	141	177
K, mm	49,5	72
L, mm	92	105



INFO

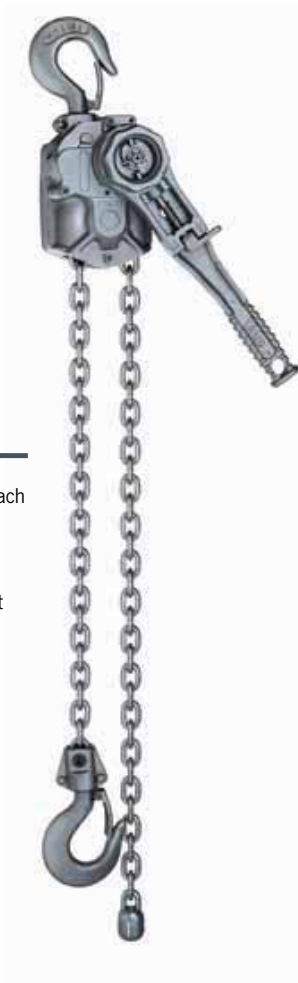
Alle Yale Allzweckgeräte ab 750 kg Tragfähigkeit sind nach EN 12195 zur Ladungssicherung geeignet.

Yale Hebezeuge sind nicht für den Personentransport bestimmt und dürfen für diesen Zweck nicht verwendet werden.

## INFO

Alle Yale Allzweckgeräte ab 750 kg Tragfähigkeit sind nach EN 12195 zur Ladungssicherung geeignet.

Yale Hebezeuge sind nicht für den Personentransport bestimmt und dürfen für diesen Zweck nicht verwendet werden.



## Allzweckgerät Modell AL

### Tragfähigkeit 750 - 3.000 kg

Wo der Einsatzort häufig wechselt und das Gerät über größere Entfernungen getragen werden muss, ist das geringe Gewicht dieses Allzweckgerätes von Vorteil. Dieser universelle Hebelzug sollte in keinem Servicewagen fehlen.

### Ausstattung und Verarbeitung

- Geschlossene Gehäuse, Handhebel und Handrad aus hochfester Aluminiumlegierung.
- Geringe Handkraft erforderlich.
- Präzise Nadellagerung für leichteres Arbeiten.
- Mit serienmäßiger Kettenfreischaltung zum schnellen Anschlagen der Last bzw. Durchziehen der Lastkette in beide Richtungen.
- Die im Gehäuse eingegossene Kettenführung sorgt für einen einwandfreien Kettenlauf.
- Verzinkte Rundstahlkette entsprechend allen gültigen nationalen und internationalen Vorschriften.

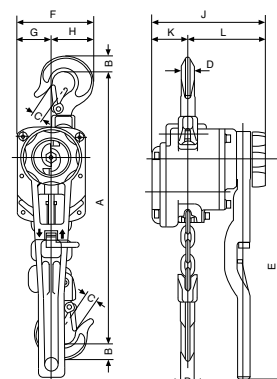


## Technische Daten Modell AL

Modell	EAN-Nr. 4025092*	Tragfähigkeit kg	Anzahl der Kettenstränge	Ketten- abmessungen d x t mm	Hub bei einer Hebelumdrehung mm	Hubkraft bei Nennlast daN	Gewicht bei Normalhub (1,5 m) kg
AL 750	*051194	750	1	6,3 x 19,1	30	16	6,4
AL 1000	*051200	1.000	1	6,3 x 19,1	30	22	6,6
AL 1500	*051217	1.500	1	7,1 x 21,2	16	18	10,0
AL 3000	*051224	3.000	1	10 x 30,2	14	28	18,0

## Abmessungen Modell AL

Modell	AL 750	AL 1000	AL 1500	AL 3000
A min., mm	315	325	380	455
B, mm	20	23	27	36
C, mm	22	23	26	33
D, mm	14	16	20	24
E, mm	300	300	300	400
F, mm	106	109	138	168
G, mm	47	47	60	75
H, mm	59	62	78	93
J, mm	154	154	177	212
K, mm	49	49	74	94
L, mm	105	105	103	118



## Allzweckgerät Modell PT

### Tragfähigkeit 800 - 6.300 kg

Das Allzweckgerät Modell PT zeichnet sich durch verfeinerte Technik und verbesserte Optik aus. Die Vorzüge der bisherigen Baureihe wurden beibehalten und ergänzt. Ein robustes, vielseitig verwendbares Allzweckgerät für den alltäglichen Einsatz unter schwierigsten Bedingungen.

### Ausstattung und Verarbeitung

- Das bewährte Stahlblechgehäuse ermöglicht ein extrem niedriges Gewicht, ohne die Zuverlässigkeit des Gerätes einzuschränken.
- Kurzer Handhebel mit Gummihandgriff zur sicheren Bedienung des Gerätes.
- Mit serienmäßiger Kettenfreischaltung zum schnellen Anschlagen der Last bzw. Durchziehen der Lastkette in beide Richtungen.
- Verzinkte bzw. zusätzlich gelb chromatierte Rundstahlkette entsprechend allen gültigen nationalen und internationalen Vorschriften.
- Drehbar gelagerte, geschmiedete Haken aus alterungsbeständigem Vergütungsstahl, mit Sicherheitsbügeln.

### Optional

- Alle Geräte können mit einer einstellbaren Überlastsicherung ausgestattet werden, die als Rutschkupplung ausgelegt ist und bei 25% ± 15% Überlast anspricht.



## INFO

Alle Yale Allzweckgeräte ab 750 kg Tragfähigkeit sind nach EN 12195 zur Ladungssicherung geeignet.

Yale Hebezeuge sind nicht für den Personentransport bestimmt und dürfen für diesen Zweck nicht verwendet werden.

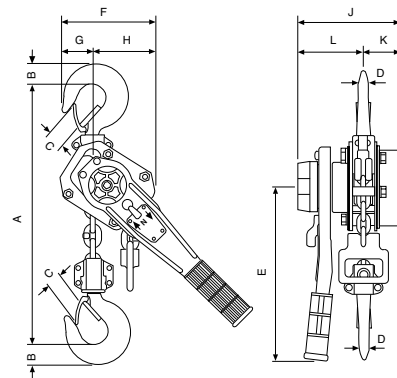
Optional:  
Überlastsicherung

## Technische Daten Modell PT

Modell	EAN-Nr. 4025092*	Tragfähigkeit kg	Anzahl der Kettenstränge	Ketten- abmessungen d x t mm	Hub bei einer Hebelumdrehung mm	Hubkraft bei Nennlast daN	Gewicht bei Normalhub (1,5 m) kg
PT 800	*076463	800	1	5,6 x 17,1	24	26	5,5
PT 1600	*076470	1.600	1	7,1 x 21,2	23	30	9,6
PT 3200	*076487	3.200	1	9 x 27,2	16	38	16,0
PT 6300	*076494	6.300	2	9 x 27,2	8	39	31,0

## Abmessungen Modell PT

Modell	PT 800	PT 1600	PT 3200	PT 6300
A min., mm	290	330	430	580
B, mm	21	27	36	53
C, mm	24	31	35	46
D, mm	13	20	24	43
E, mm	235	370	370	370
F, mm	120	138	177	259
G, mm	38	41	53	85
H, mm	82	97	124	174
J, mm	142	163	185	185
K, mm	52	65	83	83
L, mm	90	98	102	102





## Allzweckgerät Modell UNOplus

### Tragfähigkeit 750 - 6.000 kg

Der Hebelzug UNOplus stellt die technische Weiterentwicklung des seit Jahren bewährten UNO dar. Das vielseitige Gerät zum Heben, Ziehen und Verzurren von Lasten zeichnet sich durch seine kompakte Bauweise und die robuste Stahlblech-Konstruktion aus. Das geringe Gewicht und die leichtgängige Kettenfreisaltung machen den UNOplus zu einem handlichen, vielseitig verwendbaren Gerät.

### Ausstattung und Verarbeitung

- Geringer Kraftaufwand am Handhebel durch optimierte Getriebeübersetzung und verbesserter Lagerung im Gehäusedeckel.
- Handrad in Stahlausführung als Serienausstattung.
- Lastdruckbremse mit korrosionsgeschützten Bauteilen.
- Mit serienmäßiger Kettenfreisaltung zum schnellen Anschlagen der Last bzw. Durchziehen der Lastkette in beide Richtungen.
- Die im Gehäuse integrierten Kettenführungsrollen sorgen für einen einwandfreien Ablauf der Lastkette über das Lastkettenrad.
- Robustes Kettenendstück
- Verzinkte Rundstahlkette entsprechend allen gültigen nationalen und internationalen Vorschriften.
- Geschmiedete Trag- und Lasthaken aus alterungsbeständigem hochlegierten Vergütungsstahl öffnen sich bei Überlastung ohne zu brechen.

## INFO

Alle Yale Allzweckgeräte ab 750 kg Tragfähigkeit sind nach EN 12195 zur Ladungssicherung geeignet.

Yale Hebezeuge sind nicht für den Personentransport bestimmt und dürfen für diesen Zweck nicht verwendet werden.



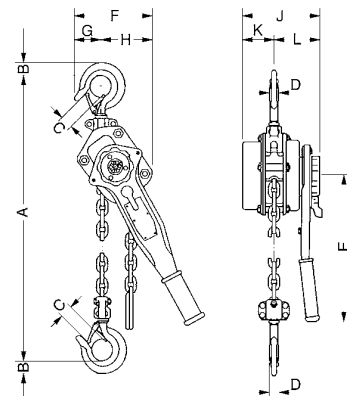
Explosionsgeschützte Ausführung lieferbar (siehe Seite 463).

## Technische Daten Modell UNOplus

Modell	EAN-Nr. 4025092*	Tragfähigkeit	Anzahl der Kettenstränge	Ketten- abmessungen d x t mm	Hub bei einer Hebelumdrehung mm	Hubkraft bei Nennlast daN	Gewicht bei Normalhub (1,5 m) kg
		kg					
UNOplus 750	*168342	750	1	6 x 18	20	20	7,2
UNOplus 1500	*168359	1.500	1	8 x 24	22	35	12,5
UNOplus 3000	*168366	3.000	1	10 x 30	17	40	21,5
UNOplus 6000	*168380	6.000	2	10 x 30	9	40	32,0

## Abmessungen Modell UNOplus

Modell	UNOplus 750	UNOplus 1500	UNOplus 3000	UNOplus 6000
A min., mm	340	410	510	690
B, mm	22	28	36	45
C, mm	26	32	40	44
D, mm	16	21	27	33
E, mm	250	330	380	380
F, mm	150	170	220	220
G, mm	70	80	100	100
H, mm	80	90	120	120
J, mm	150	180	210	210
K, mm	60	80	90	90
L, mm	90	100	120	120



## Allzweckgerät Modell Yalehandy

### Tragfähigkeit 250 - 500 kg

Dieser Hebelzug aus Stahlblech ist das kleinste und leichteste Allzweckgerät für den professionellen Einsatz im Kleinlastbereich. Durch die vielfältigen Einsatzmöglichkeiten z. B. in der Industrie, im Handwerk und im Servicebereich ist dieses Allzweckgerät unentbehrlich.

### Ausstattung und Verarbeitung

- Die gekapselte Konstruktion schützt die innenliegenden Bauteile vor Staub und Feuchtigkeit.
- Der kurze und ergonomisch geformte Handhebel mit Gummigriff ermöglicht eine einfache Bedienung des Geräts.
- Alle Bauteile der Lastdruckbremse sind aus hochwertigem Material gefertigt und mit einem Korrosionsschutz versehen.
- Leichtgängige Kettenfreischaltung zum schnellen Anschlagen der Last bzw. Durchziehen der Lastkette in beide Richtungen.
- Verzinkte Rundstahlkette entsprechend allen gültigen nationalen und internationalen Vorschriften.
- Geschmiedete Trag- und Lasthaken aus alterungsbeständigem hochlegiertem Vergütungsstahl, die sich bei Überlastung öffnen ohne zu brechen.



## INFO

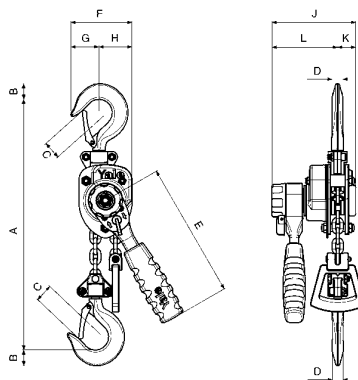
Yale Hebezeuge sind nicht für den Personentransport bestimmt und dürfen für diesen Zweck nicht verwendet werden.

### Technische Daten Modell Yalehandy

Modell	EAN-Nr. 4025092*	Tragfähigkeit kg	Anzahl der Kettenstränge	Ketten- abmessungen d x t mm	Hub bei einer Hebelumdrehung mm	Hubkraft bei Nennlast daN	Gewicht bei Normalhub (1,5 m) kg
Yalehandy 250	*075039	250	1	4 x 12	80	25	2,2
Yalehandy 500	*077675	500	1	4 x 12	40	25	2,8

### Abmessungen Modell Yalehandy

Modell	Yalehandy 250	Yalehandy 500
A min., mm	240	282
B, mm	20	17
C, mm	21	24
D, mm	14	12
E, mm	160	160
F, mm	72	104
G, mm	33	38
H, mm	39	66
J, mm	98	116
K, mm	21	36
L, mm	77	80





*Patentiert!  
drehbare  
Handketten-  
führung!*



Explosiongeschützte Ausführung  
lieferbar (siehe Seite 448).



Präzise Kettenführung



Hochwertige gekapselte  
Kugellager und Gleitbuchsen:  
leichtgängig und  
kräftesparend.

## INFO

Einfache Umrüstung des Yalelift 360 zum Yalelift IT ist möglich.

Yale Hebezeuge sind nicht für den Personentransport bestimmt und dürfen für diesen Zweck nicht verwendet werden.

## Stirnradflaschenzug Modell Yalelift 360

Tragfähigkeit 500 - 20.000 kg

Sowohl das Einsatzgebiet als auch die Einsatzbedingungen gehen weit über die eines klassischen Flaschenzuges hinaus.

### Ausstattung und Verarbeitung

- Das geschlossene, robuste Stahlblechgehäuse mit vier Stehbolzen hält selbst härtesten Bedingungen stand und erlaubt den Einsatz im Freien.
- Die extrem niedrige Bauhöhe erlaubt größtmögliche Nutzung der Hubhöhe.
- Die neuartige 360° Handkettenführung ermöglicht die Anwendung des Flaschenzuges in allen Lagen und aus allen Positionen, so auch unter engen Raumverhältnissen. Selbst seitlich lässt sich der Yalelift 360 aus beliebiger Position bedienen und kann so bei horizontalen Zieh- und Spannarbeiten eingesetzt werden. Der Bediener ist nicht mehr - wie bisher - gezwungen, im Gefahrenbereich der Last zu arbeiten.
- Mit dem Bremssystem wurden im Bereich Betriebssicherheit und Wartungsfreundlichkeit neue Maßstäbe gesetzt. Es ist extrem geräusch- und verschleißarm. Die Bauteile sind aus hochwertigen Materialien gefertigt und als Korrosionsschutz zusätzlich verzinkt und gelb chromatiert.
- Kettenführung und Getriebegruppe sind nahezu geschlossen. Dadurch werden auch bei einem rauen Einsatz im Freien die innenliegenden Getriebeteile geschützt.
- Das vergütete Lastkettenrad mit vier präzise ausgebildeten Kettentaschen sorgt für einen exakten Lauf der Lastkette.
- Verzinkte bzw. zusätzlich gelb chromatierte Rundstahlkette entsprechend allen gültigen nationalen und internationalen Vorschriften. Sie sind optimal auf das Lastkettenrad abgestimmt und gewährleisten einen sicheren und langlebigen Betrieb des Gerätes.
- Zur serienmäßigen Ausstattung gehören auch geschmiedete Trag- und Lasthaken aus alterungsbeständigem hochlegiertem Vergütungsstahl, die sich bei Überlastung öffnen, ohne zu brechen. Die mit robusten Sicherheitsbügeln versehenen Haken sind um 360° drehbar.

### Optional

- Einstellbare Überlastsicherung.
- Kettenspeicher
- Korrosiongeschützte Ausführung.

## Stirnradflaschenzug Modell Yalelift 360 20t

Tragfähigkeit 20.000 kg

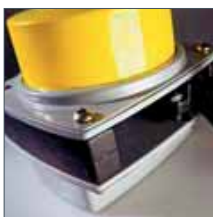
Das bei der Yalelift Reihe eingesetzte Bremssystem setzt auch im Yalelift 360 20t im Bereich Betriebssicherheit und Wartungsfreundlichkeit neue Maßstäbe. Es ist extrem geräusch- und verschleißarm. Trotz seiner hohen Tragfähigkeit fällt der Yalelift 360 20t durch seine kompakte Bauweise auf.

### Ausstattung und Verarbeitung

- Die Bauteile sind aus hochwertigen Materialien gefertigt und als Korrosionsschutz teilweise zusätzlich verzinkt und gelb chromatiert. So werden auch schwerste Lasten sicher gehalten.
- Das geschlossene, robuste Stahlblechgehäuse mit vier Stehbolzen hält selbst härtesten Bedingungen stand und erlaubt den Einsatz im Freien.
- Das vergütete Lastkettenrad mit fünf präzise ausgebildeten Kettentaschen sorgt für exakten Lauf der Lastkette.
- Die niedrige Bauhöhe (Hakenmaß 1.010mm) erlaubt eine größtmögliche Nutzung der Hubhöhe.
- Das Gewicht des Gerätes konnte durch die Verwendung von nur 6 Laststrängen erheblich reduziert werden.

### Optional

- Einstellbare Überlastsicherung.
- Kettenspeicher
- Korrosionsschutzte Ausführung.



Das stabile Stahlblechgehäuse mit vier Stehbolzen hält selbst härtesten Bedingungen stand.



Das maschinengefertigte Lastkettenrad sorgt für einen präzisen Lauf der Lastkette.



## Technische Daten Modell Yalelift

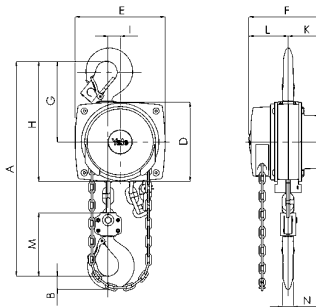
Modell	EAN-Nr. 4025092*	Tragfähigkeit kg	Anzahl der Kettenstränge	Ketten- abmessungen d x t mm	Hub je 1 m Abhaspelung der Handkette mm	Hubkraft bei Nennlast daN	Gewicht bei Normalhub (3 m) kg
YL 500	*288545	500	1	5x15	33	21	9
YL 1000	*288552	1.000	1	6x18	20	30	13
YL 2000	*288569	2.000	1	8x24	14	32	20
YL 3000	*941129	3.000	1	10x30	12	38	29
YL 5000	*941143	5.000	2	10x30	6	34	38
YL 10000	*291842	10.000	3	10x30	4	44	71
YL 20000	*292153	20.000	6	10x30	2	2 x 44	196



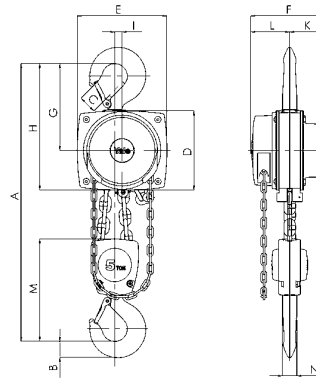


Abmessungen Modell Yalelift

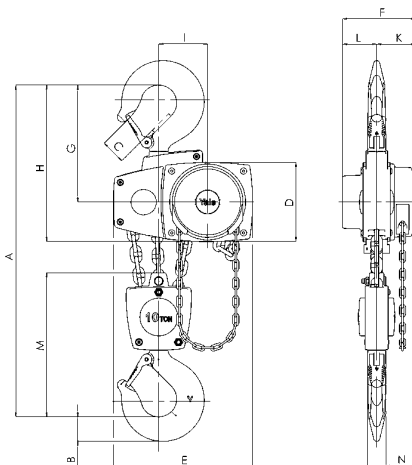
Modell	YL 500	YL 1000	YL 2000	YL 3000	YL 5000	YL 10000	YL 20000
A min., mm	300	335	395	520	654	825	1.065
B, mm	17	22	30	38	45	68	85
C, mm	24	29	35	40	47	68	64
D, mm	133	156	182	220	220	220	303
E, mm	148	175	203	250	250	383	555
F, mm	148	167	194	219	219	219	250
G, mm	139	164	192	225	242	326	391
H, mm	206	242	283	335	352	436	501
I, mm	24	24	31	34	21	136	-
K, mm	61	70	83	95	95	95	396
L, mm	87	97	111	124	124	124	125
M, mm	110	125	156	178	285	401	471
N, mm	14	19	22	30	37	50	56



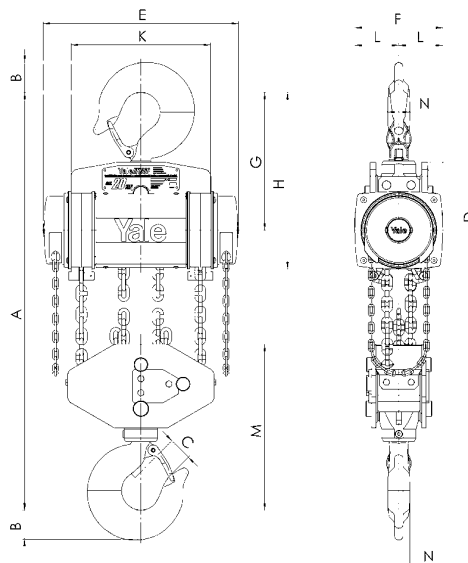
Modell Yalelift 360, 500 - 3.000 kg, einstrangig



Modell Yalelift 360, 5.000 kg, zweistrangig



Modell Yalelift 360, 10.000 kg, dreistrangig



Modell Yalelift 360, 20.000 kg, sechsstrangig



## Stirnradflaschenzug Modell VSIII

Tragfähigkeit 250 - 5.000 kg

Der neu konzipierte Stirnradflaschenzug VSIII ist eine innovative Weiterentwicklung aus dem Hause Yale. Die verbesserte Handkettenführung sorgt für einen reibungslosen Ablauf der Handkette ohne verkanten oder verklemmen. Hochwertige Lager in Seitenplatten, dem Getriebedeckel und im Lastkettenrad, sorgen für einen einwandfreien Rundlauf von Lastkettenrad und Antriebsritzel. Optimierte Handkräfte bieten einfache Handhabung.

### Ausstattung und Verarbeitung

- Durchgehende Stehbolzen zwischen den Seitenplatten und Deckelbefestigung sowie der verstärkte Handraddeckel, sorgen für erhöhte Stabilität.
- Präzise bearbeitete Führungsrollen ermöglichen einen optimalen Ablauf der Lastkette.
- Kugel- und Nadellager im Getriebe, in den Seitenplatten und im Lastkettenrad garantieren Langlebigkeit und Wartungsfreundlichkeit.
- Verzinkte und gelbchromatierte Bremsteile und Kettenführungsrollen sorgen für erhöhten Korrosionsschutz.
- Die serienmäßig verzinkte Lastkette bietet zusätzlichen Korrosionsschutz.

### Optional

- Überlastsicherung
- Kettenspeicher



Nadellager im Lastkettenrad



Kugellager in Seitenplatte



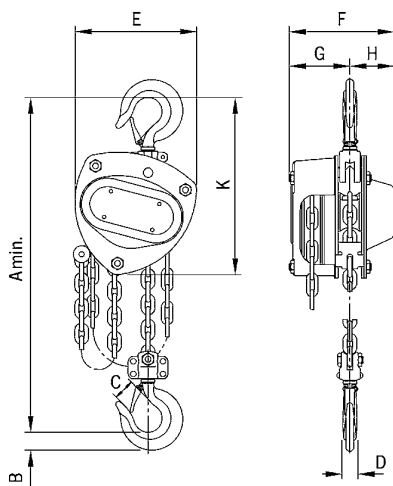
Kugellager im Getriebedeckel

Technische Daten Modell VSIII

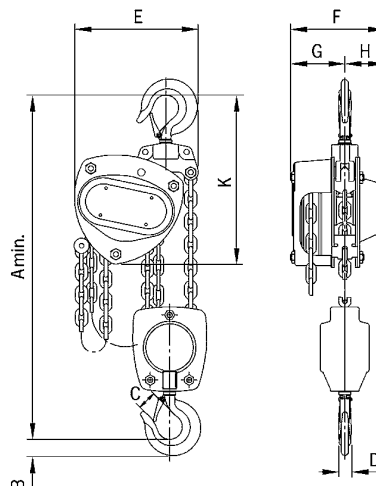
Modell	EAN-Nr. 4025092*	Tragfähigkeit in kg/ Anzahl der Kettenstränge	Kettenabmessungen dxt mm	Hub je 1 m Abhaspelung der Handkette mm	Hubkraft bei Nennlast daN	Gewicht bei Normalhub (3m) kg
VSIII 0,25/1	*665322	250/1	4x12	50	20	3,9
VSIII 0,5/1	*949545	500/1	5x15	26	21	9,0
VSIII 1,0/1	*949927	1.000/1	6x18	24	24	11,5
VSIII 1,5/1	*593854	1.500/1	8x24	17	30	17,5
VSIII 2,0/1	*949934	2.000/1	8x24	19	32	19,0
VSIII 2,0/2	*949941	2.000/2	6x18	15	29	17,3
VSIII 3,0/1	*949958	3.000/1	10x30	12	40	31,0
VSIII 3,0/2	*949965	3.000/2	8x24	10	37	27,0
VSIII 5,0/2	*949972	5.000/2	10x30	8	41	43,0

Abmessungen Modell VSIII

Modell	VSIII 0,25/1	VSIII 0,5/1	VSIII 1,0/1	VSIII 1,5/1	VSIII 2,0/1	VSIII 2,0/2	VSIII 3,0/1	VSIII 3,0/2	VSIII 5,0/2
A min., mm	290	350	380	450	460	490	570	580	700
B, mm	12	21	28	33	36	36	45	45	47
C, mm	26	23	27	36	35	35	40	40	45
D, mm	11	16	20	22	29	29	29	29	40
E, mm	118	145	158	180	205	170	240	220	250
F, mm	113	140	155	175	180	155	210	175	190
G, mm	65	80	87	85	94	87	110	94	95
H, mm	48	60	68	90	86	68	100	81	95
K, mm	190	240	270	300	320	285	370	340	410



Modell VSIII, 250 - 3.000 kg, einsträngig



Modell VSIII, 2.000 - 5.000 kg, zweisträngig



Optional: Kettenspeicher

INFO

Yale Hebezeuge sind nicht für den Personentransport bestimmt und dürfen für diesen Zweck nicht verwendet werden.



Abgebildete Anfahrpuffer optional lieferbar!



Explosionsschutz Ausführung lieferbar (siehe Seite 452).

## Stirnradflaschenzug mit integriertem Roll- oder Haspelfahrwerk Modell Yalelift IT

Tragfähigkeit 500 - 20.000 kg

Die Kombination des Yalelift 360 mit einem sehr niedrig bauenden Handfahrwerk sorgt für mehr Einsatzflexibilität.

### Ausstattung und Verarbeitung

- Alle Geräte der Baureihe sind bis zu einer Tragfähigkeit von 3.000 kg einsträngig ausgelegt, das Baumaß wurde nochmals verkürzt. So können auch niedrige Raumhöhen optimal genutzt werden.
- Das bewährte und nahezu stufenlose Verstellsystem des Fahrwerks ermöglicht die einfache und schnelle Montage durch Einstellmutter.
- Die Fahrwerke bis 5 t werden für zwei Trägerbereiche angeboten: A-Bereich bis 180 mm Trägerflanschbreite (Standard, deckt ca. 80 % aller Trägerbreiten ab). Eine Umrüstung auf den B-Bereich, bis 300 mm, ist problemlos möglich.
- Die Laufrollen sind für eine maximale Neigung des Trägerflansches von 14 % ausgelegt (DIN 1025-1), optimale Laufeigenschaften werden durch gekapselte und dauergeschmierte Kugellager garantiert.
- Kippsicherung und Radbruchstützen sind serienmäßig.

### Optional

- Einstellbare Überlastsicherung.
- Kettenspeicher
- Anfahrpuffer
- Korrosionsschutz Ausführung.
- Feststellvorrichtung zum Fixieren des Handfahrwerks auf dem Träger ohne Last (Parkposition z. B. in der Schifffahrt) bis 5.000 kg.

Technische Daten Modell Yalelift IT

Modell	EAN-Nr. 4025092*	Tragfähigkeit in kg/ Anzahl der Kettenstränge	Größe	Träger- flanschbreite b	Träger- flanschdicke t max.	Kurvenradius min.	Gewicht bei Normalhub (3 m) - P	Gewicht bei Normalhub (3 m) - G	Gewicht bei Normalhub (3 m) mit Feststell- vorrichtung - P	Gewicht bei Normalhub (3 m) mit Feststell- vorrichtung - G
				mm	mm	m	kg	kg	kg	kg
YLIT 500	*288255	500/1	A	50 - 180	19	0,9	20	24	26	31
YLIT 500	-	500/1	B	180 - 300	19	0,9	21	25	27	32
YLIT 1000	*292221	1.000/1	A	50 - 180	19	0,9	27	32	35	40
YLIT 1000	-	1.000/1	B	180 - 300	19	0,9	29	33	37	41
YLIT 2000	*291798	2.000/1	A	58 - 180	19	1,15	44	49	52	57
YLIT 2000	-	2.000/1	B	180 - 300	19	1,15	46	50	54	58
YLIT 3000	*291804	3.000/1	A	74 - 180	27	1,5	77	82	86	91
YLIT 3000	-	3.000/1	B	180 - 300	27	1,4	79	84	88	93
YLIT 5000	*291828	5.000/2	A	98 - 180	27	2,0	125	130	135	140
YLIT 5000	-	5.000/2	B	180 - 300	27	1,8	129	134	139	144
YLIT 10000	*080996	10.000/3	B	125 - 310	40	1,8	-	202	-	212
YLIT 20000 <sup>1</sup>	*172325	20.000/6	B	180 - 310	40	9,5	-	auf Anfrage	-	auf Anfrage

<sup>1</sup> Abmessungen auf Anfrage

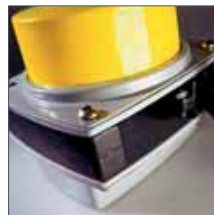
P bei Gewichtsangaben = mit Rollfahrwerk      G bei Gewichtsangaben = mit Haspelfahrwerk



Präzise Kettenführung



Hochwertige gekapselte Kugellager und Gleitbuchsen: leichtgängig und kräftesparend.



Das stabile Stahlblechgehäuse mit vier Stehbolzen hält selbst härtesten Bedingungen stand.



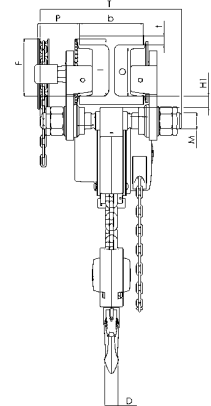
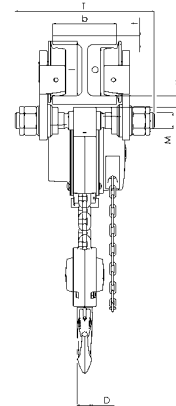
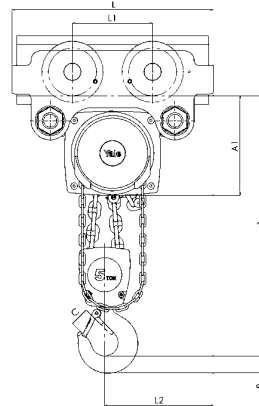
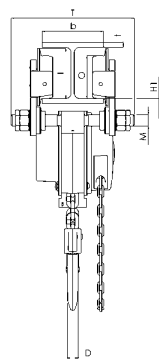
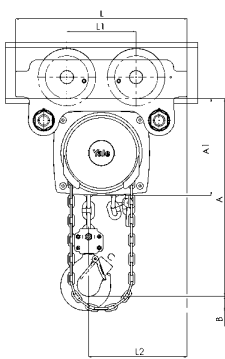
Das maschinengefertigte Lastkettenrad sorgt für einen präzisen Lauf der Lastkette.

**INFO**

Yale Hebezeuge sind nicht für den Personentransport bestimmt und dürfen für diesen Zweck nicht verwendet werden.

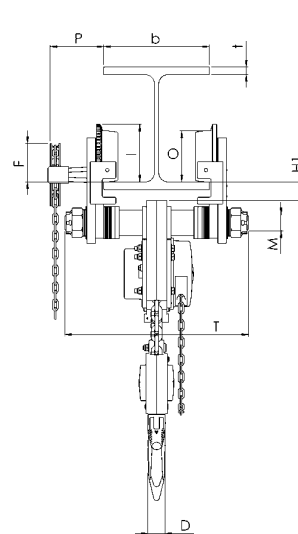
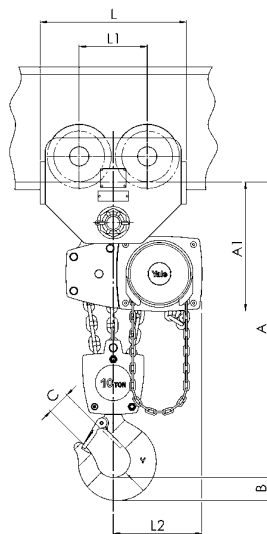
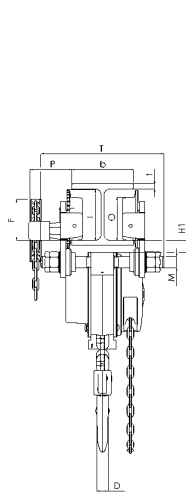
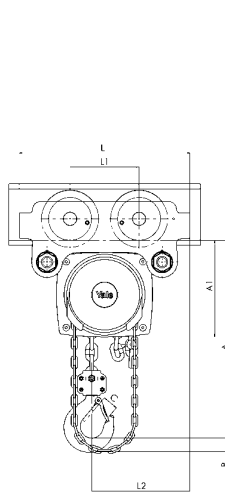
## Abmessungen Modell Yalelift IT

Modell	YLIT 500	YLIT 1000	YLIT 2000	YLIT 3000	YLIT 5000	YLIT 10000
A min., mm	245	272	323	382	550	784
A1, mm	158	178	205,5	252	260,5	380
A2, mm	-	-	-	-	-	-
B, mm	17	22	30	38	45	68
C, mm	24	29	35	40	47	68
D, mm	14	19	22	30	37	50
F (Haspelfahrwerk), mm	92	92	91	107	149,5	113
H1, mm	24,5	24	23,5	32	30,5	55
I (Rollfahrwerk), mm	71,5	71,5	95,5	131	142,5	169
I (Haspelfahrwerk), mm	76,5	76,5	98	132,5	148,5	169
L, mm	270	310	360	445	525	430
L1, mm	130	130	150	180	209	200
L2, mm	159	175	207	256	283	261
L3, mm	-	-	-	-	-	-
L4, mm	-	-	-	-	-	-
M, mm	M 18	M 22	M 27	M 30	M 42	M 48
O, mm	60	60	80	112	125	150
P (Haspelfahrwerk), mm	108	110	112	112	117	158
T (Bereich A), mm	280	290	305	320	364	-
T (Bereich B), mm	400	410	425	440	484	540



Modell Yalelift ITP, 500 - 3.000 kg, einstrangig

Modell Yalelift ITP/ITG, 5.000 kg, zweistrangig



Modell Yalelift ITG, 500 - 3.000 kg, einstrangig

Modell Yalelift ITG, 10.000 kg, dreistrangig

## Stirnradflaschenzug mit integriertem Roll- oder Haspelfahrwerk (kurze Bauart) Modell Yalelift LH

Tragfähigkeit 500 - 10.000 kg

Der Stirnradflaschenzug Modell Yalelift LH mit integriertem Handfahrwerk in kurzer Bauart ist die konsequente Weiterentwicklung des Yalelift IT. Überall wo es auf ein noch kleineres Baumaß ankommt, kommt der Yalelift LH zum Einsatz.

### Ausstattung und Verarbeitung

- Die speziell entwickelte Umlenkung und Kettenführung ermöglicht es den Lasthaken mit der Unterflasche seitlich neben dem Gerät noch weiter nach oben unter den Träger zu ziehen.
- Bei der Festanbindung des innovativen Yalelift LH an ein Hand- oder Haspelfahrwerk, handelt es sich um die gleichen Fahrwerke die auch schon beim Yalelift IT zum Einsatz kommen.
- Alle Geräte der Baureihe sind bis zu einer Tragfähigkeit von 3.000 kg einstrangig ausgelegt.
- Das bewährte und nahezu stufenlose Verstellsystem ermöglicht die einfache und schnelle Montage durch Einstellmutter.
- Die Fahrwerke bis 5 t werden für zwei Trägerbereiche angeboten: A-Bereich bis 180 mm Trägerflanschbreite (Standard, deckt ca. 80 % aller Trägerbreiten ab). Eine Umrüstung auf den B-Bereich, bis 300 mm, ist problemlos möglich.
- Die Laufrollen sind für eine maximale Neigung des Trägerflansches von 14 % ausgelegt (DIN 1025-1), optimale Laufeigenschaften werden durch gekapselte und dauergeschmierte Kugellager garantiert.
- Die niedrig bauende Variante des Yalelift IT ist für einen weiten Trägerbereich sowie für verschiedene Profile (z. B. INP, IPE, IPB) einstellbar.
- Kippsicherung und Radbruchstützen sind serienmäßig.
- Gekapselte, dauergeschmierte und kugelgelagerte Laufrollen ermöglichen optimale Laufeigenschaften.

### Optional

- Einstellbare Überlastsicherung.
- Kettenspeicher
- Korrosionsschutzte Ausführung.
- Feststellvorrichtung zum Fixieren des Handfahrwerks auf dem Träger ohne Last (Parkposition z. B. in der Schifffahrt).

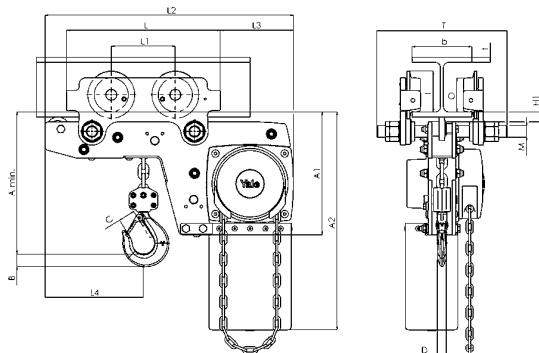


Explosionsschutzte Ausführung lieferbar (siehe Seite 456).

## Technische Daten Modell Yalelift LH

Modell	EAN-Nr. 4025092*	Tragfähigkeit in kg/ Anzahl der Kettenstränge	Größe	Träger- flanschbreite b	Träger- flanschdicke t max.	Kurvenradius min.	Gewicht bei Normalhub (3 m) - P	Gewicht bei Normalhub (3 m) - G	Gewicht bei Normalhub (3 m) mit Feststell- vorrichtung - P	Gewicht bei Normalhub (3 m) mit Feststell- vorrichtung - G
				mm	mm	m	kg	kg	kg	kg
YLLH 500	*293082	500/1	A	60 - 180	19	0,9	27	31	33	38
YLLH 500	-	500/1	B	180 - 300	19	0,9	27	32	34	38
YLLH 1000	*293167	1.000/1	A	70 - 180	19	0,9	35	40	43	48
YLLH 1000	-	1.000/1	B	180 - 300	19	0,9	36	41	44	49
YLLH 2000	*319676	2.000/1	A	82 - 180	19	1,15	61	65	69	73
YLLH 2000	-	2.000/1	B	180 - 300	19	1,15	62	67	70	75
YLLH 3000	*319669	3.000/1	A	100 - 180	19	1,5	107	112	116	121
YLLH 3000	-	3.000/1	B	180 - 300	19	1,4	109	114	118	123
YLLH 5000	*319652	5.000/2	A	110 - 180	27	2,0	152	157	162	167
YLLH 5000	-	5.000/2	B	180 - 300	27	1,8	156	161	166	171
YLLH 10000	-	10.000/3	A	125 - 180	40	1,8	224	230	234	239
YLLH 10000	-	10.000/3	B	190 - 310	40	1,8	227	232	237	242

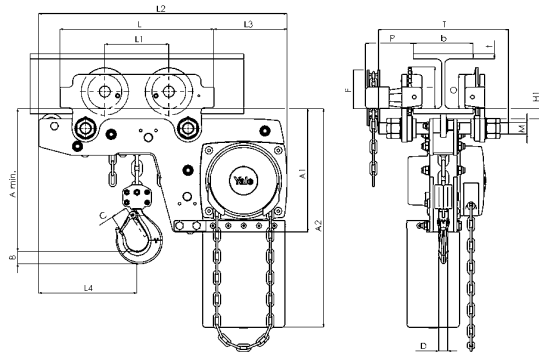
P bei Gewichtsangaben = mit Rollfahrwerk  
 G bei Gewichtsangaben = mit Haspelfahrwerk



Modell Yalelift LHP, 500 - 3.000 kg, einsträngig

## INFO

Yale Hebezeuge sind nicht für den Personentransport bestimmt und dürfen für diesen Zweck nicht verwendet werden.

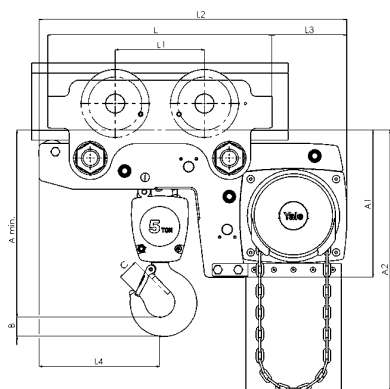


Modell Yalelift LHG, 500 - 3.000 kg, einsträngig

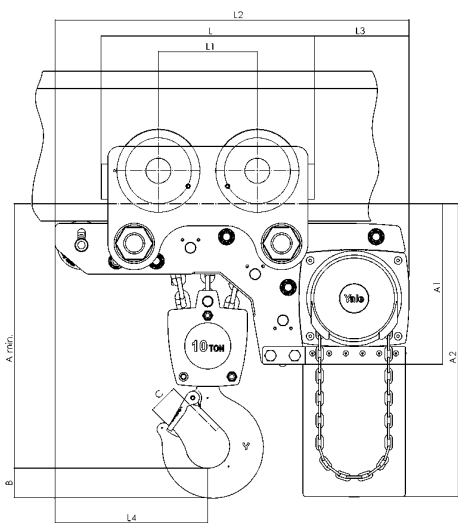
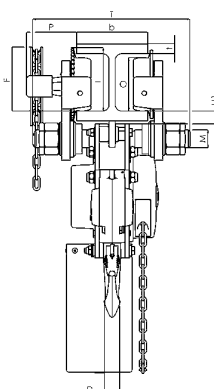
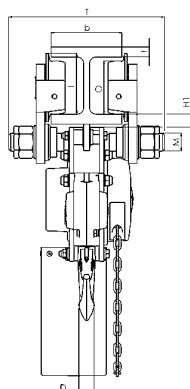


Abmessungen Modell Yalelift LH

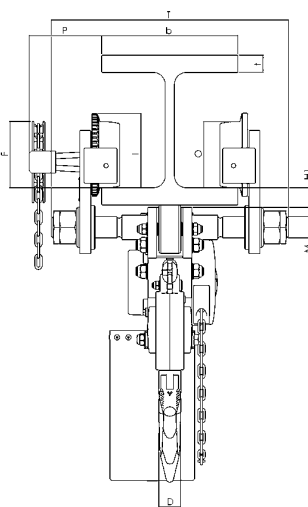
Modell	YLLH 500	YLLH 1000	YLLH 2000	YLLH 3000	YLLH 5000	YLLH 10000
A min., mm	188	211	264	316	425	565
A1, mm	223	250	289	346	345	365
A2, mm	381	427	511	614	612	665
B, mm	17	22	30	38	45	68
C, mm	24	29	35	40	47	68
D, mm	14	19	22	30	37	50
F (Haspelfahrwerk), mm	92	92	91	107	150	150
H1, mm	24	24	24	32	31	45
I (Rollfahrwerk), mm	72	72	96	131	143	170
I (Haspelfahrwerk), mm	77	77	98	133	149	170
L, mm	270	310	360	445	525	485
L1, mm	130	130	150	180	209	225
L2, mm	444	488	582	690	720	805
L3, mm	124	135	172	203	175	215
L4, mm	184	201	230	265	283	348
M, mm	M 18	M 22	M 27	M 30	M 42	M 48
O, mm	60	60	80	112	125	150
P (Haspelfahrwerk), mm	108	110	112	112	117	165
T (Bereich A), mm	280	290	305	320	364	440
T (Bereich B), mm	400	410	425	440	484	540



Modell Yalelift LHP/LHG, 5.000 kg, zweisträngig



Modell Yalelift LHG, 10.000 kg, dreisträngig





### Stirnradflaschenzüge in Flachbauweise mit extrem engem Kurvenradius Modell VLRP und Modell VLRG

#### Tragfähigkeit 250 - 6.000 kg

Die Stirnradflaschenzüge der Baureihe VLR zeichnen sich durch eine extrem niedrige Bauhöhe aus und erlauben eine optimale Nutzung der Höhe in beengten Räumlichkeiten.

Handrad und Getriebe werden seitlich am Trägerrand vorbei geführt, so dass der Lasthaken fast bis an die Unterkante des Trägers gezogen werden kann.

Durch die Gelenklagerung der Fahrwerksaufhängung wird ein äußerst enger Kurvenradius erreicht.

#### Ausstattung und Verarbeitung

- Ganzstahl-Konstruktion mit verzinkten Last- und Handketten.
- Die Gelenklagerung der Fahrwerksaufhängung erlaubt den Einsatz auf Kurvenbahnen mit äußerst engen Radien.
- Alle Geräte werden auftragsbezogen für ein vorbestimmtes Trägermaß gebaut. Eine nachträgliche Einstellung auf andere Trägermaße ist nicht möglich.
- Kippsicherung und Radbruchstützen sind serienmäßig.
- Die drehbare Führung des Handkettenrades erlaubt den Schrägzug der Haspelkette in Fahrtrichtung.

#### Optional

- Überlastsicherung
- Kettenspeicher
- Anfahrpuffer

## INFO

Yale Hebezeuge sind nicht für den Personentransport bestimmt und dürfen für diesen Zweck nicht verwendet werden.

Für die Angabe exakter Baumaße bei Anfragen bitte die genauen Daten wie z. B. Trägerabmessungen und Kurvenradius bekannt geben. Dieses Produkt wird den jeweiligen Erfordernissen des Kunden angepasst.



## Stirnradflaschenzüge in Kompaktbauweise mit integriertem Handfahrwerk Modell VNRP und Modell VNRG

Tragfähigkeit 1.500 - 24.000 kg

Durch die spezielle Umlenkung der Lastkette und die entsprechende Kettenführung bieten die Stirnradflaschenzüge der Baureihe VNR eine maximale Ausnutzung der gegebenen Raumhöhe. Diese Geräte wurden speziell für den schweren Industrieinsatz entwickelt.

### Ausstattung und Verarbeitung

- Ganzstahl-Konstruktion mit verzinkten Last- und Handketten.
- Alle Geräte werden auftragsbezogen für ein vorbestimmtes Trägermaß gebaut. Eine nachträgliche Einstellung auf andere Trägermaße ist nicht möglich.
- Kippsicherung und Radbruchstützen sind serienmäßig.

### Optional

- Kettenspeicher
- Anfahrpuffer



*extrem niedrige Bauhöhe  
für beengte Einbauverhältnisse*



## Handfahrwerke für extrem engen Kurvenradius Modell VLHP und Modell VLHG

Tragfähigkeit 250 - 6.000 kg

Die Handfahrwerke der Baureihe VLH zeichnen sich durch eine extrem niedrige Bauhöhe aus. Durch Gelenklagerung der Fahrwerksaufhängung wird ein äußerst geringer Kurvenradius erreicht.

### Ausstattung und Verarbeitung

- Ganzstahl-Konstruktion
- Alle Geräte werden auftragsbezogen für ein vorbestimmtes Trägermaß gebaut. Eine nachträgliche Einstellung auf andere Trägermaße ist nicht möglich.
- Kippsicherung und Radbruchstützen sind serienmäßig.

### Optional

- Anfahrpuffer
- Sondermaße für breite Trägergrößen oder spezielle Trägerformen.



Explosiongeschützte Ausführung  
lieferbar (siehe Seite 452).

## Überlastsicherung

### Mehr Kontrolle.

Die einstellbare Überlastsicherung für die Modellreihe Yalelift 360 verhindert zuverlässig eine übermäßig hohe Lastaufnahme am Hebezeug während der Bedienung. Die Überlastsicherung erhöht wesentlich die Sicherheit im Hinblick auf eine Fehleinschätzung der Last, sie steigert die Standzeit und Lebensdauer des Hebezeuges.

## Korrosionsschutz CR

### Mehr Lebensdauer.

Alle Modelle des Yalelift-Programms können auch in korrosionsgeschützter Ausführung CR geliefert werden. Standardmäßig sind die Geräte dabei mit rost- und säurebeständiger Handkette und verzinkter Lastkette ausgestattet.

### Korrosionsschutz

Durch Korrosion werden Bauteile, ausgehend von der Oberfläche, durch Reaktionen mit den Umwelteinflüssen beschädigt. Hierdurch bedingt verändern sich die mechanischen Eigenschaften der Bauteile wie z. B. Bruchkraft und Bruchdehnung.

Viele Bauteile und Zubehörteile werden häufig im natur-schwarzen, blanken oder lackierten Zustand geliefert. Hier ist zwar ein gewisser Schutz gegeben, aber durch atmosphärische Einflüsse setzt bereits nach kurzer Zeit Korrosion an den Bauteilen ein. Durch entsprechende Schutzüberzüge auf der Oberfläche verhindert oder verzögert man diese Korrosionsentwicklung. Die Beschichtung verlängert somit die Lebensdauer des so behandelten Bauteils.

### Anwendungsbereiche

Korrosionsgeschützte Geräte mit verzinkten Last- bzw. Handketten oder rost- und säurebeständiger Ketten sollten überall dort Anwendung finden, wo erhöhte Anforderungen an die Korrosionsbeständigkeit gestellt werden. Typische Einsatzfälle hierfür sind die Nahrungsmittelindustrie (z. B. Molkereien, Schlachtereien usw.), die Chemische Industrie (z. B. Papierindustrie, Färbereien), Landwirtschaft oder Kläranlagen.

## Feststellvorrichtung

### Mehr Halt.

Zum Fixieren im unbelasteten Zustand können Yale Fahrwerke mit einer Feststellvorrichtung versehen werden (Parkposition, z. B. in der Schifffahrt).

## Kettenspeicher

### Mehr Komfort.

Die Kettenspeicher für die Geräte des Yalelift-Programms bestehen aus stabilen, pulverbeschichteten Rahmen mit Kettensack aus hochfestem Cordura Gewebe und sind in verschiedenen Größen erhältlich. Sondergrößen auf Anfrage.

## Trägerklemme Modell YC

Tragfähigkeit 1.000 - 10.000 kg

Zur schnellen Herstellung eines Anschlagpunktes zur Aufnahme von Hebezeugen, Umlenkrollen und Lasten. Der weite Einstellbereich ermöglicht eine flexible Handhabung. Der zentrale Spindelmechanismus ermöglicht einfache Befestigung am Träger mit festem, sicherem Sitz. Die Spindel ist arretierbar.



## INFO

Yale Hebezeuge sind nicht für den Personentransport bestimmt und dürfen für diesen Zweck nicht verwendet werden.

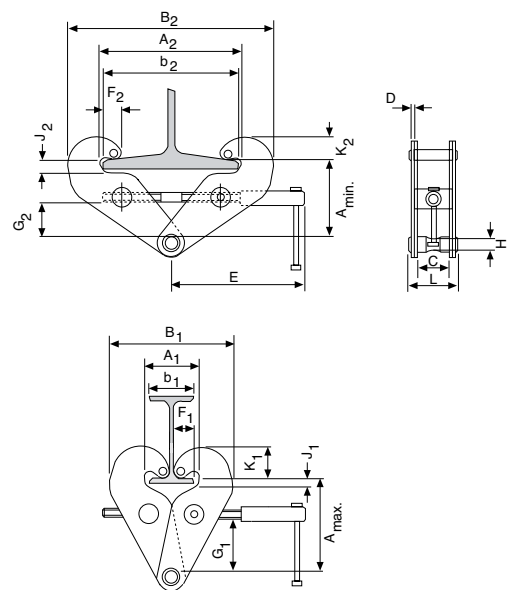
Als horizontaler Anschlagpunkt geeignet.  
Auch als Hubklemme verwendbar.

## Technische Daten Modell YC

Modell	EAN-Nr. 4025092*	Tragfähigkeit kg	Flanschbreite mm	Gewicht kg
YC 1	*055154	1.000	75 - 230	3,8
YC 2	*055161	2.000	75 - 230	4,6
YC 3	*055192	3.000	80 - 320	9,2
YC 5	*055208	5.000	90 - 320	11,0
YC 10	*055215	10.000	90 - 320	17,2

## Abmessungen Modell YC

Modell	YC 1	YC 2	YC 3	YC 5	YC 10
A min., mm	115	115	180	180	175
A max., mm	150	150	225	225	220
A1, mm	78	78	80	90	90
A2, mm	246	246	320	310	320
B1, mm	186	186	232	242	268
B2, mm	350	350	455	445	480
b1, mm	75	75	80	90	90
b2, mm	230	230	320	310	320
C, mm	50	50	70	70	70
D, mm	4	6	8	10	14
E, mm	215	215	255	255	275
F1, mm	34	35	35	35	35
F2, mm	17	18	21	21	20
G1, mm	82	82	120	116	110
G2, mm	44	44	75	75	66
H, mm	20	20	22	28	38
J1, mm	14	14	30	30	34
J2, mm	21	21	34	34	35
K1, mm	48	50	60	60	60
K2, mm	31	32	40	42	40
L, mm	84	94	122	129	146





### Handfahrwerke Modell HTP und Modell HTG

#### Tragfähigkeit 500 - 20.000 kg

Fahrwerke dienen dem genauen Positionieren und leichten Verfahren größerer Lasten in Verbindung mit einem Hand- oder Elektrohebezeug.

#### Ausstattung und Verarbeitung

- Kugelgelagerte Laufrollen, gekapselt und dauergeschmiert, für optimale Laufeigenschaften.
- Die Modelle sind für einen weiten Trägerbereich und verschiedene Profile (z. B. INP, IPE und IPB) einstellbar.
- Die Vor- und Feineinstellung dazu erfolgt durch Drehen der Ösentraverse, die für die zentrische Aufhängung des Hebezeuges sorgt und so seitliches Wandern auf dem Träger verhindert.
- Die Laufrollen sind für eine maximale Neigung des Trägerflansches von 14% ausgelegt (DIN 1025-1).

#### Optional

- Schwenkbare Handkettenführung.
- Rost- und säurebeständige Handketten.
- Anfahrpuffer
- Korrosionsgeschützte Ausführung.
- Feststellvorrichtung zum Fixieren des Handfahrwerks auf dem Träger ohne Last (Parkposition z. B. in der Schifffahrt).

### INFO

---

Yale Hebezeuge sind nicht für den Personentransport bestimmt und dürfen für diesen Zweck nicht verwendet werden.

Technische Daten Modell HTP

Modell	EAN-Nr. 4025092*	Tragfähigkeit kg	Größe	Träger- flanschbreite b mm	Träger- flanschdicke t max. mm	Kurvenradius min. m	Handkraft bei Nennlast daN	Gewicht <sup>1</sup> kg	Gewicht <sup>1</sup> mit Feststell- vorrichtung kg
HTP 500	*054874	500	A	50 - 220	25	0,9	–	8,0	14,5
HTP 1000	*054881	1.000	A	50 - 220	25	0,9	–	9,0	17,0
HTP 2000	*054898	2.000	A	66 - 220	25	1,15	–	16,0	24,0
HTP 3000	*054904	3.000	A	74 - 220	25	1,4	–	32,0	41,2
HTP 5000	*054911	5.000	A	90 - 220	25	1,8	–	48,0	58,5
HTP 500	*054928	500	B	160 - 300	40	0,9	–	10,6	17,1
HTP 1000	*054935	1.000	B	160 - 300	40	0,9	–	12,0	20,0
HTP 2000	*054942	2.000	B	160 - 300	40	1,15	–	19,3	27,3
HTP 3000	*054959	3.000	B	160 - 300	40	1,4	–	35,8	45,0
HTP 5000	*054966	5.000	B	180 - 300	40	1,8	–	52,2	62,7

<sup>1</sup> Gewicht HTG ohne Handkette

Technische Daten Modell HTG

Modell	EAN-Nr. 4025092*	Tragfähigkeit kg	Größe	Träger- flanschbreite b mm	Träger- flanschdicke t max. mm	Kurvenradius min. m	Handkraft bei Nennlast daN	Gewicht <sup>1</sup> kg	Gewicht <sup>1</sup> mit Feststell- vorrichtung kg
HTG 500	*074711	500	A	50 - 220	25	0,9	3	9,7	16,2
HTG 1000	*074728	1.000	A	50 - 220	25	0,9	6	11,2	19,2
HTG 2000	*074735	2.000	A	66 - 220	25	1,15	7	18,0	26,0
HTG 3000	*074742	3.000	A	74 - 220	25	1,4	7	35,4	44,6
HTG 5000	*074759	5.000	A	90 - 220	25	1,8	9	51,8	62,3
HTG 500	*074766	500	B	160 - 300	40	0,9	3	12,6	19,1
HTG 1000	*074841	1.000	B	160 - 300	40	0,9	6	14,1	22,1
HTG 2000	*074773	2.000	B	160 - 300	40	1,15	7	21,3	29,3
HTG 3000	*074780	3.000	B	160 - 300	40	1,4	7	39,2	48,4
HTG 5000	*074797	5.000	B	180 - 300	40	1,8	9	56,0	66,5
HTG 8000	*074803	8.000	B	125 - 310	40	1,8	14	104,0	–
HTG 10000	*074810	10.000	B	125 - 310	40	1,8	14	104,0	–
HTG 15000	*074827	15.000	B	125 - 310	40	5,0	29	230,0	–
HTG 20000	*074834	20.000	B	125 - 310	40	5,0	29	230,0	–

<sup>1</sup> Gewicht HTG ohne Handkette



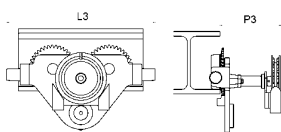
Explosiongeschützte Ausführung  
lieferbar (siehe Seite 460).

## Abmessungen Modell HTP

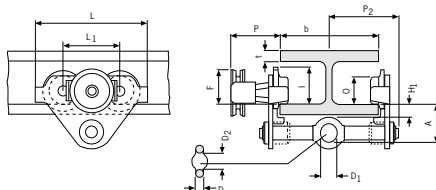
Modell	HTP 500-A	HTP 1000-A	HTP 2000-A	HTP 3000-A	HTP 5000-A	HTP 500-B	HTP 1000-B	HTP 2000-B	HTP 3000-B	HTP 5000-B
A, mm	77	82,5	98,5	114	132,5	92	97,5	113,5	129	147,5
D, mm	16	17	22	26	33	16	17	22	26	33
D1, mm	25	30	40	48	60	25	30	40	48	60
D2, mm	30	35	47	58	70	30	35	47	58	70
F1, mm	46	46	46	46	45,5	46	46	46	46	45,5
H1, mm	30,5	30,5	30,5	30	30	30	45,5	45,5	45,5	45
I (HTP), mm	71,5	71,5	95,5	131	142,5	71,5	71,5	95,5	131	142,5
L, mm	260	260	310	390	450	260	260	310	390	450
L1, mm	130	130	150	180	209	130	130	150	180	209
O, mm	60	60	80	112	125	60	60	80	112	125
P1, mm	168	168	168	168	168	168	168	168	168	168
P2, mm	146	150	155	160	167,5	187	187	189,5	191,5	191,5
L3, mm	346	346	396	476	556	346	346	396	476	556

## Abmessungen Modell HTG

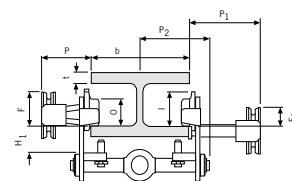
Modell	HTG 500-A	HTG 1000-A	HTG 2000-A	HTG 3000-A	HTG 5000-A	HTG 500-B	HTG 1000-B	HTG 2000-B	HTG 3000-B	HTG 5000-B	HTG 8000-B	HTG 10000-B	HTG 15000-B	HTG 20000-B
A, mm	77	82,5	98,5	114	132,5	92	97,5	113,5	129	147,5	276	276	270	270
B, mm	-	-	-	-	-	-	-	-	-	-	52	52	70	70
D, mm	16	17	22	26	33	16	17	22	26	33	30	30	35	35
D1, mm	25	30	40	48	60	25	30	40	48	60	80	80	110	110
D2, mm	30	35	47	58	70	30	35	47	58	70	114	114	155	155
F (HTG), mm	91,5	91,5	90,5	107,5	149,5	91,5	91,5	90,5	107,5	149,5	113	113	113	113
F1, mm	46	46	46	46	45,5	46	46	46	46	45,5	77	77	-	-
H1, mm	30,5	30,5	30,5	30	30	45,5	45,5	45,5	45	45	45	45	45	45
I (HTG), mm	76,5	76,5	98	132,5	148,5	76,5	76,5	98	132,5	148,5	170	170	170	170
L, mm	260	260	310	390	450	260	260	310	390	450	430	430	870	870
L1, mm	130	130	150	180	209	130	130	150	180	209	200	200	200	200
L2, mm	-	-	-	-	-	-	-	-	-	-	-	-	115	115
O, mm	60	60	80	112	125	60	60	80	112	125	150	150	150	150
P (HTG), mm	110	110	110	110	110	110	110	110	110	110	163	163	163	163
P1, mm	168	168	168	168	168	168	168	168	168	168	193	193	-	-
P2, mm	146	150	155	160	167,5	187	187	189,5	191,5	191,5	-	-	-	-
T, mm	-	-	-	-	-	-	-	-	-	-	270	270	270	270
L3, mm	346	346	396	476	556	346	346	396	476	556	536	536	976	976
P3, mm	194	194	194	195	195	194	194	194	195	195	-	-	-	-



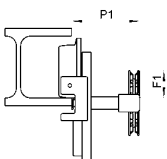
Modell HTG 500 - 5.000 kg mit schwenkbarer Handkettenführung und Anfahrpuffern



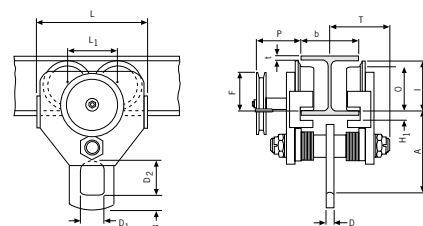
Modell HTP/G 500 - 5.000 kg



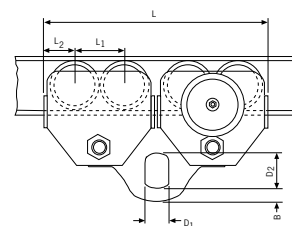
Modell HTP/G 500 - 5.000 kg, mit Feststellvorrichtung



Modell HTG 10.000 kg, Feststellvorrichtung



Modell HTG 10.000 kg



Modell HTG 20.000 kg



## Rollklemme Modell CTP

Tragfähigkeit 1.000 - 3.000 kg

Einfach montierbare Montagehilfe zum Anschlagen und Verfahren von Lasten an Trägerprofilen.

### Ausstattung und Verarbeitung

- Schnelles Einstellen auf die Trägerbreite durch Drehen der zentralen Spindel. Sichere Arretierung durch Konterhebel.
- Verzinkte Spindel und Anschlaglaschen für verbesserten Korrosionsschutz.

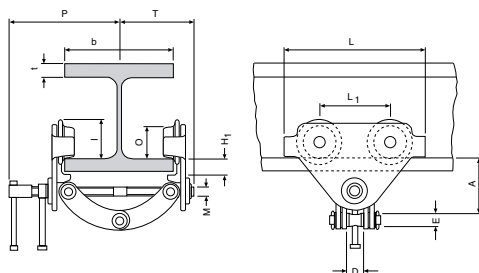


### Technische Daten Modell CTP

Modell	EAN-Nr. 4025092*	Tragfähigkeit	Träger- flanschbreite b	Kurvenradius min.	Gewicht
		kg	mm	m	kg
CTP 1-A	*063012	1.000	60 - 150	0,6	2,5
CTP 2-A	*055437	2.000	75 - 200	0,9	9,9
CTP 2-B	*055444	2.000	200 - 300	0,9	10,3
CTP 3-A	*055451	3.000	75 - 200	1,15	17,5
CTP 3-B	*055468	3.000	200 - 320	1,15	19,5

### Abmessungen Modell CTP

Modell	CTP 1-A	CTP 2-A	CTP 2-B	CTP 3-A	CTP 3-B
A, mm	82 - 109	106 - 155	136 - 191	128 - 171	150 - 212
D, mm	26	42	42	50	50
E, mm	22	20	20	22	22
H1, mm	20	24	24	30,5	30,5
I, mm	53	71,5	71,5	95,5	95,5
L, mm	160	260	260	310	310
L1, mm	75	130	130	150	150
M, mm	M12	M18	M18	M24	M24
O, mm	46	60	60	80	80
P, mm	153	205	255	220	280
T, mm	105	139	189	155	215
tmax., mm	15	25	25	25	25



## INFO

Yale Hebezeuge sind nicht für den Personentransport bestimmt und dürfen für diesen Zweck nicht verwendet werden.



## Einschienen-Elektrofahwerk Modell VTE-U

### Tragfähigkeit 1.000 - 5.000 kg

Elektrofahrwerke werden besonders für Lasten über 1.000 kg, bei Transporten über längere Distanzen bzw. häufigem Einsatz empfohlen.

Aufgrund der universellen Schäkelanbindung sind sie für nahezu alle Hebezeuge mit Traghaken verwendbar.

Ein gleichmäßiges Anfahren und selbsttätiges Abbremsen des Fahrwerks wird durch den Antrieb über ein Schneckengetriebe gewährleistet. Eine Motorbremse ist daher nicht erforderlich.

### Ausstattung und Verarbeitung

- Standard Betriebsspannung:  
Eurospannung 400 V, 3 Phasen, 50 Hz.  
Eingeschwindigkeitsmotoren sind auf 230 V, 3 Phasen umzuverdrahten.
- Motoren in Schutzart IP 55 gegen Eindringen von Staub und Strahlwasser. Gekapselter Steuerschalter in Schutzart IP 65 Ausführung.
- Kompakter verwindungssteifer Rahmen mit niedriger Bauhöhe.
- Laufräder aus bruchsicherem Stahl. Ruhiger Lauf durch mechanisch bearbeitete Oberfläche und Kugellagerung. Durch balliges Profil für parallele und geneigte Flansche geeignet.
- Kippsicherung und Radbruchstützen sind serienmäßig.
- Einfach einstellbar für einen weiten Bereich von Trägerflanschbreiten und Profiltypen durch Gewindespindel.

### Optional

- Schützsteuerung 42 V
- Gummipuffer
- 230 V, 1 Ph, 50 Hz



Laufrad mit balligem Profil



Gewindespindel



Radbruchstütze

## INFO

Yale Hebezeuge sind nicht für den Personentransport bestimmt und dürfen für diesen Zweck nicht verwendet werden.

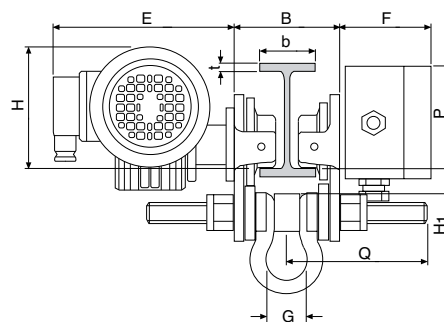
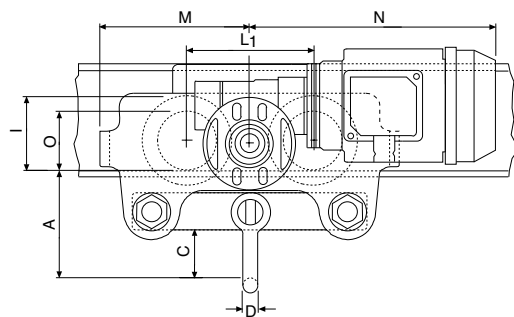
Technische Daten Modell VTE-U

Modell	EAN-Nr. 4025092*	Tragfähigkeit kg	Fahr- geschwindigkeit m/min	Motorleistung kW	Träger- flanschbreite mm	Trägerflansch- dicke t max. mm	Kurvenradius min. m	Gewicht kg
VTE 1-A-18/U <sup>1</sup>	*073547	1.000	18 oder 18/4,5	0,18 oder 0,18/0,06	58 - 180	19	0,9	19,5
VTE 1-B-18/U <sup>1</sup>	*073585	1.000	18 oder 18/4,5	0,18 oder 0,18/0,06	180 - 300	19	0,9	25,2
VTE 2-A-18/U <sup>1</sup>	*073561	2.000	18 oder 18/4,5	0,18 oder 0,18/0,06	58 - 180	19	1,15	26,0
VTE 2-B-18/U <sup>1</sup>	*073608	2.000	18 oder 18/4,5	0,18 oder 0,18/0,06	180 - 300	19	1,15	30,2
VTE 3-A-11/U	*073424	3.000	11 oder 11/2,8	0,37 oder 0,3/0,09	74 - 180	27	1,5	51,0
VTE 3-B-11/U	*073509	3.000	11 oder 11/2,8	0,37 oder 0,3/0,09	180 - 300	27	1,4	53,0
VTE 5-A-11/U	*073448	5.000	11 oder 11/2,8	0,37 oder 0,3/0,09	98 - 180	27	2,0	77,0
VTE 5-B-11/U	*073523	5.000	11 oder 11/2,8	0,37 oder 0,3/0,09	180 - 300	27	1,8	80,0

<sup>1</sup> 11 oder 11/2,8m/min Fahrgeschwindigkeit auf Anfrage

Abmessungen Modell VTE-U

Modell	VTE 1-A-18/U	VTE 1-B-18/U	VTE 2-A-18/U	VTE 2-B-18/U	VTE 3-A-11/U	VTE 3-B-11/U	VTE 5-A-11/U	VTE 5-B-11/U
A, mm	113	113	115	115	139	139	161	161
B, mm	b + 50	b + 50	b + 54	b + 54	b + 60	b + 60	b + 70	b + 70
C, mm	49	49	47	47	57	57	60	60
D, mm	16	16	16	16	19	19	22	22
E, mm	187	187	187	187	202	202	202	202
F, mm	94	94	94	94	94	94	94	94
G, mm	43	43	43	43	51	51	58	58
H, mm	129	129	128	128	144	144	178	178
H1, mm	24	24	24	24	32	32	32	32
I, mm	77	77	98	98	133	133	149	149
L1, mm	130	130	150	150	180	180	209	209
M, mm	155	155	180	180	208	208	263	263
N1G, mm	255	255	255	255	292	292	292	292
N2G, mm	263	263	263	263	296	296	296	296
O, mm	60	60	80	80	112	112	125	125
P, mm	123	123	123	123	129	129	121	121
Q, mm	145	205	153	213	160	220	182	242





## Allgemeine Hinweise zu Elektrokettenzügen

Neben den üblichen Auswahlkriterien wie Tragfähigkeit, Hubgeschwindigkeit und Baumaßen sind auch folgende Auslegungsmerkmale zu berücksichtigen:

### 1. Auswahl der Motore nach FEM 9.683

Neben dem notwendigen Drehmoment ist ein wesentliches Auslegungskriterium die Erwärmung des Motors. In diesem Rahmen werden 2 Betriebsarten unterschieden:

#### 1.1 Aussetzbetrieb

Hierbei wird der Motor für eine Folge gleicher Spiele, bestehend aus Laufzeiten mit konstanter Belastung und Pausen ausgelegt.

Die Erwärmung hängt von der relativen Einschaltdauer, d. h. dem Verhältnis von Laufzeiten unter Last zur Gesamtlaufzeit und der Anzahl von Einschaltungen je Stunde ab.

$$ED = \frac{\text{Einschaltzeit}}{\text{Einschaltzeit} + \text{stromlose Pause}} \%$$

Die maximale Spielzahl, die bei voller Traglast gefahren werden kann, errechnet sich zu:

$$S \approx 0,3x \frac{ED \times V}{H}$$

- S = Spielzahl je Stunde
- ED = Einschaltdauer in %
- V = Hubgeschwindigkeit in m/min
- H = mittlere Hubhöhe in m

Ein Spiel stellt hierbei einen Bewegungsablauf einschließlich Heben, Senken und Pause dar.

Es muss sichergestellt werden, dass die Hubhöhe hierbei nicht größer ist, als es die Einschaltdauer während eines 10-Minuten-Spieles zuläßt

$$H \leq \frac{ED \times V}{20}$$

und gleichzeitig die zulässige Anzahl von Einschaltungen nicht überschritten wird.

Es wird von 6 Schaltungen je Spiel ausgegangen.

### 1.2 Kurzzeitbetrieb

Für besondere Anwendungen, z. B. große Hakenwege darf der Motor nur so lange betrieben werden, bis die Grenztemperatur erreicht ist. In diesem Fall ist der Motor für den Kurzzeitbetrieb zu bemessen, d. h. der Motor kann bei 10 zulässigen Einschaltungen über eine bestimmte Zeit (bei Yale Produkten 30 Min.) betrieben werden. Danach muss er auf Raumtemperatur abkühlen.

### 1.3 Berechnungsbeispiel Aussetzbetrieb

Elektrokettenzug	:	CPV 5-8
Hubgeschwindigkeit	:	8 m/min
Hub	:	2,8 m
ED	:	50 %
c/h	:	180

#### Anzahl Spiele je Std.

$$S = 0,3 \times \frac{50 \times 8}{2,8} = 42,8$$

#### Hubweg max.

$$H = 2,8 \leq \frac{50 \times 8}{20} = 20 \text{ m}$$

#### Anzahl Schaltungen

$$N = \frac{25 \text{ Spiele}}{\text{Stunde}} \times \frac{6 \text{ Schaltungen}}{\text{Spiel}} = 150 \text{ c/h}$$

## 2. Einstufung der Hebezeuge nach FEM 9.511

Um ein Hebezeug optimal auszulegen, muss neben der Tragfähigkeit auch die erforderliche Triebwerksgruppe bekannt sein. Entsprechend dieser Gruppe wird die theoretische Nutzungsdauer der mechanischen Bauteile in Volllaststunden bemessen:

Triebwerksgruppe	FEM ISO	1 Bm M3	1 Am M4	2 m M5	3 m M6
Nutzungsdauer in Std.		400	800	1.600	3.200

Bei einer der Einstufung entsprechenden Nutzung ergibt sich eine tatsächliche Nutzungsdauer von ca. 10 Jahren. Nach Ablauf dieser Frist ist eine Generalüberholung erforderlich.

Zur Bestimmung der Triebwerksgruppe müssen folgende Werte ermittelt werden:

### 2.1 Mittlere Laufzeit je Tag

Die mittlere Laufzeit je Tag kann geschätzt oder wie folgt berechnet werden:

$$\text{Laufzeit/Tag} = \frac{2 \times \text{mittlerer Hakenweg} \times \text{Spielzahl /Std.} \times \text{Arbeitszeit/Tag}}{60 \times \text{Hubgeschwindigkeit}}$$

### 2.2 Belastungsart

Die Belastungsart gibt an, in welchem Umfang ein Hebezeug der Höchstbeanspruchung oder nur kleineren Beanspruchungen ausgesetzt werden kann.

Die Belastungsart kann berechnet oder nach folgenden Schemen geschätzt werden:

**1 leicht**

Hubwerke, die nur ausnahmsweise der Höchstbeanspruchung, laufend jedoch nur sehr geringen Beanspruchungen unterliegen.

**2 mittel**

Hubwerke, die ziemlich oft der Höchstbeanspruchung, laufend jedoch geringen Beanspruchungen unterliegen.

**3 schwer**

Hubwerke, die häufig der Höchstbeanspruchung und laufend mittleren Beanspruchungen unterliegen.

**4 sehr schwer**

Hubwerke, die regelmäßig der Höchstbeanspruchung benachbarten Beanspruchungen unterliegen.



### 2.3 Triebwerksgruppe

Aus Laufzeit und Belastungsart wird die Triebwerksgruppe ermittelt:

Belastungsart	Mittlere Laufzeit/Arbeitstag in [h]		
1 leicht	bis 2	2-4	4-8
2 mittel	bis 1	1-2	2-4
3 schwer	bis 0,5	0,5-1	1-2
4 sehr schwer	bis 0,25	0,25-0,5	0,5-1
Triebwerksgruppe nach FEM/ISO	1 Bm/M3	1 Am/M4	2 m/M5



## Motor oberflächengekühlt

Schutzart	1. Kennziffer		2. Kennziffer
	Berührungsschutz	Fremdkörperschutz	
IP 44	Berührung mit Werkzeug oder ähnlichem	kleine feste Fremdkörper über 1 mm Ø	Spritzwasser aus allen Richtungen
IP 50	vollständiger Schutz gegen Berührung	schädliche Staubablagerung	kein Schutz
IP 54	Berührung mit Werkzeug oder ähnlichem	kleine feste Fremdkörper über 1 mm Ø	Spritzwasser aus allen Richtungen
IP 55	vollständiger Schutz gegen Berührung	schädliche Staubablagerung	Strahlwasser aus allen Richtungen
IP 56	vollständiger Schutz gegen Berührung	schädliche Staubablagerung	vorübergehende Überflutung
IP 65	vollständiger Schutz gegen Berührung	Schutz gegen Eindringen von Staub	Strahlwasser aus allen Richtungen

## Schutzarten nach EN 60529

Abhängig von den Betriebs- und Umweltbedingungen sind die schädigenden Einwirkungen von Wasser, Fremdkörpern und Staub, die Berührung rotierender Teile im Inneren eines Motors, oder unter Spannung stehender Teile durch die Wahl einer geeigneten Schutzart zu verhindern.

Die Schutzarten der elektrischen Maschinen werden durch ein Kurzzeichen angegeben, das sich aus zwei stets gleichbleibenden Kennbuchstaben IP und zwei Kennziffern für den Schutzgrad zusammensetzt. Die Angaben beziehen sich auf den Lieferzustand und die festgelegte oder übliche Aufstellung des Betriebsmittels. Durch andere Aufstellung oder anderen Einbau kann sich die Schutzart ändern.

## Schutzgrade für Berührungs- und Fremdkörperschutz

### Erste Kennziffer 0 Kein Schutz

Kein besonderer Schutz von Personen gegen zufälliges Berühren unter Spannung stehender oder sich bewegender Teile. Kein Schutz des Betriebsmittels gegen Eindringen von festen Fremdkörpern.

### Erste Kennziffer 1 Schutz gegen große Fremdkörper

Schutz gegen zufälliges großflächiges Berühren unter Spannung stehender und innerer sich bewegender Teile, z. B. mit der Hand, aber kein Schutz gegen absichtlichen Zugang zu diesen Teilen.

### Erste Kennziffer 2 Schutz gegen mittelgroße Fremdkörper

Schutz gegen Berühren mit den Fingern unter Spannung stehender oder innerer sich bewegender Teile. Schutz gegen Eindringen von festen Fremdkörpern mit einem Durchmesser größer als 12 mm.

### Erste Kennziffer 3 Schutz gegen kleine Fremdkörper

Schutz gegen Berühren unter Spannung stehender oder innerer sich bewegender Teile mit Werkzeugen, Drähten oder ähnlichem von einer Dicke größer als 2,5 mm. Schutz gegen Eindringen von festen Fremdkörpern mit einem Durchmesser größer als 2,5 mm.

### Erste Kennziffer 4 Schutz gegen kornförmige Fremdkörper

Schutz gegen Berühren unter Spannung stehender oder innerer sich bewegender Teile mit Werkzeugen, Drähten oder ähnlichem von einer Dicke größer als 1 mm. Schutz gegen Eindringen von festen Fremdkörpern mit einem Durchmesser größer als 1 mm.

### Erste Kennziffer 5 Schutz gegen Staubablagerung

Vollständiger Schutz gegen Berührung unter Spannung stehender oder innerer sich bewegender Teile. Schutz gegen schädliche Staubablagerungen. Das Eindringen von Staub ist nicht vollkommen verhindert, aber der Staub darf nicht in solchen Mengen eindringen, dass die Arbeitsweise beeinträchtigt wird.

### Erste Kennziffer 6 Schutz gegen Staubeintritt

Vollständiger Schutz gegen Berühren unter Spannung stehender oder innerer sich bewegender Teile. Schutz gegen Eindringen von Staub.

## Schutzgrade für Wasserschutz

### Zweite Kennziffer 0 Kein Schutz

Kein besonderer Schutz

### Zweite Kennziffer 1 Schutz gegen senkrecht fallendes Tropfwasser

Wassertropfen, die senkrecht fallen, dürfen keine schädliche Wirkung haben.

### Zweite Kennziffer 2 Schutz gegen schrägfallendes Tropfwasser

Wassertropfen die in einem beliebigen Winkel bis 15° zur Senkrechten fallen, dürfen keine schädliche Wirkung haben.

### Zweite Kennziffer 3 Schutz gegen Sprühwasser

Wasser, das in einem beliebigen Winkel bis 60° zur Senkrechten fällt, darf keine schädliche Wirkung haben.

### Zweite Kennziffer 4 Schutz gegen Spritzwasser

Wasser, das aus allen Richtungen gegen das Betriebsmittel spritzt, darf keine schädliche Wirkung haben.

### Zweite Kennziffer 5 Schutz gegen Strahlwasser

Ein Wasserstrahl aus einer Düse, der aus allen Richtungen gegen das Betriebsmittel gerichtet wird, darf keine schädigende Wirkung haben.

### Zweite Kennziffer 6 Schutz bei Überflutung

Wasser darf bei vorübergehender Überflutung, z. B. durch schwere Seen, nicht in schädlichen Mengen in das Betriebsmittel eindringen<sup>2</sup>.

### Zweite Kennziffer 7 Schutz beim Eintauchen

Wasser darf nicht in schädlichen Mengen eindringen, wenn das Betriebsmittel unter den festgelegten Druck- und Zeitbedingungen in Wasser eingetaucht wird<sup>2</sup>.

### Zweite Kennziffer 8 Schutz beim Untertauchen

Wasser darf nicht in schädlichen Mengen eindringen, wenn das Betriebsmittel unter den festgelegten Druck- und für unbestimmte Zeit unter Wasser getaucht wird<sup>2</sup>.

<sup>2</sup> In bestimmte Betriebsmittel darf kein Wasser eindringen. Dies ist erforderlichenfalls in dem Folgeblatt für das betreffende Betriebsmittel festgelegt.

Technischer Fragebogen zur Bestimmung des geeigneten Elektrokettenzuges

Firma: \_\_\_\_\_

Datum: \_\_\_\_\_

Frau/Herr: \_\_\_\_\_

e-Mail: \_\_\_\_\_

Tel.: \_\_\_\_\_

Fax: \_\_\_\_\_

Angaben zur Anwendung

\_\_\_\_\_  
\_\_\_\_\_  
\_\_\_\_\_  
\_\_\_\_\_  
\_\_\_\_\_



Benötigte Tragfähigkeit

\_\_\_\_\_

Benötigte Hubhöhe

\_\_\_\_\_

Umgebungseinflüsse

- normal
- Feuchtigkeit
- Staub
- Schmutz
- besondere Temperaturen \_\_\_\_\_ °C
- erhöhte relative Luftfeuchtigkeit \_\_\_\_\_ %
- Sonstiges

\_\_\_\_\_

Wie oft ist das Hebezeug in Betrieb

- \_\_\_\_\_ Lastspiele pro Stunde
- \_\_\_\_\_ Stunden pro Tag
- \_\_\_\_\_ Tage pro Woche
- \_\_\_\_\_ zurückgelegter Weg je Hubspiel

Außergewöhnliche Betriebsbedingungen, die für die Funktion und Auswahl des Hebezeuges von Wichtigkeit sein könnten:

Belastungsart

- stetig
- wechselnd
- Stöße
- Vibrationen
- statisch

Antriebsart der Fahrwerke

- motorisch
- Handbetrieb

Netzspannung

- 400 V
- 230 V
- Drehstrom
- 1-Phasen-Wechselstrom

Netzfrequenz

- 50 Hz
- 60 Hz

Schutzart

- IP 54
- Sonstige





## INFO

Hinweise zur Schleppkabel-Stromzuführung finden Sie auf den Seiten 140-141.

### Optional

- Lastkette aus rost- und säurebeständigem Stahl (ohne Traglastreduzierung).
- Robuster Kettenspeicher.
- Schützsteuerung 48V
- Manuelle oder elektrische Fahrwerke.
- Schleppkabel-Stromzuführung.

## Elektrokettenzug mit Traghaken Modell CPS

### Tragfähigkeit 125 - 500 kg

Das Modell CPS ist der kleinste und leichteste Yale Elektrokettenzug. Seine Zuverlässigkeit in Kombination mit seiner kompakten Bauform machen ihn zu einem idealen Gerät für den Montage-Einsatz im Bausektor, in Handwerksbetrieben und allen industriellen Anwendungen im Bereich kleiner und mittlerer Lasten.

### Ausstattung und Verarbeitung

- Triebwerksgruppe: 1 Am/M4 bzw. 1 Bm/M3 bei 230 V, 1 Phase, 50 Hz. Bei Bedarf kann das Modell CPS (bei entsprechender Tragfähigkeits- bzw. ED-Veränderung) höher eingestuft werden.
- Die Geräte sind in der Standardausführung direkt gesteuert.
- 2 Jahre Garantie (Verschleißteile ausgenommen).
- Thermischer Überlastschutz als Standard über die ganze Baureihe.
- Einschaltdauer 30% ED bzw. 25% ED bei 230V, 1 Phase, 50 Hz.
- Die elektromagnetische Federdruckbremse hält die Last auch im Falle eines Stromausfalles sicher.
- Standard Betriebsspannung: Eurospannung 400 V, 3 Phasen, 50 Hz bzw. bei 125 kg auch 230 V, 1 Phase, 50 Hz erhältlich.
- Motoren in Schutzart IP 54, gegen Eindringen von Staub und Spritzwasser.
- Gekapselter Steuerschalter in Schutzart IP 65, gegen das Eindringen von Staub und Strahlwasser.
- Die belastbare als Rutschkupplung ausgelegte Überlastsicherung verhindert zuverlässig die Überlastung des Gerätes und erhöht somit die Lebensdauer.
- Robustes, pulverbeschichtetes Gehäuse aus Aluminium.
- Extrem geringe Bauhöhe für größtmögliche Einsatzflexibilität.
- Die serienmäßig einsatzgehärtete, verzinkte, hochfeste Lastkette ist optimal auf das Lastkettenrad abgestimmt und garantiert damit hohe Sicherheit und sehr gute Verschleißigenschaften entsprechend den derzeit gültigen nationalen und internationalen Normen.
- Das 10-taschige Lastkettenrad sorgt für einen optimalen und verschleißarmen Kettenverlauf.
- Geschmiedete Trag- und Lasthaken aus alterungsbeständigem hochlegiertem Vergütungsstahl öffnen sich bei Überlastung ohne zu brechen.



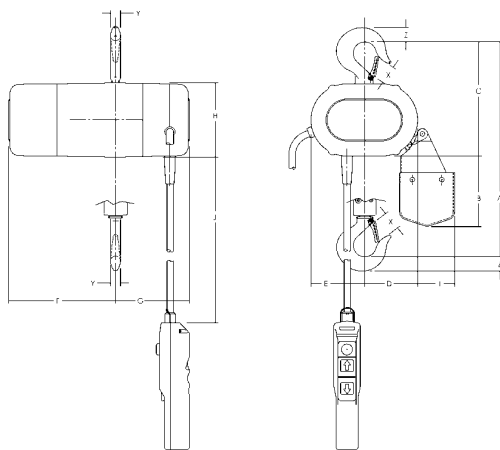
Technische Daten Modell CPS

Modell	EAN-Nr. 4025092*	Tragfähigkeit in kg/ Anzahl der Kettenstränge	Normalhub m	Ketten- abmessungen d x t mm	Triebwerks- gruppe FEM/ISO	Hub- geschwindig- keit m/min	Hubmotor kW	Gewicht kg	Betriebsspannung
CPS 1-4	*076654	125/1	3	4x12,2	1Bm/M3	4	0,10	11,5	230 V/1 Ph/50 Hz
CPS 1-10	*076661	125/1	3	4x12,2	1Am/M4	10	0,25	11,5	400 V/3 Ph/50 Hz
CPS 2-6	*076678	250/1	3	4x12,2	1Am/M4	6	0,28	11,5	400 V/3 Ph/50 Hz
CPS 5-3	*076685	500/2	3	4x12,2	1Am/M4	3	0,28	12,5	400 V/3 Ph/50 Hz

Abmessungen Modell CPS

Modell	CPS 1-4	CPS 1-10	CPS 2-6	CPS 5-3
A, mm	276	276	276	303
B, mm	98	98	98	146
C, mm	159	159	159	159
D, mm	75	75	75	60
E, mm	76	76	76	91
F, mm	160	160	160	160
G, mm	227	227	227	227
H, mm	103	103	103	103
I, mm	52	52	52	52
J <sup>1</sup> , mm	1.905	1.905	1.905	1.905
X, mm	25	25	25	25
Y, mm	14	14	14	14
Z, mm	21	21	21	21

<sup>1</sup> Abmessungen bei 3 m Hubhöhe



Elektrokettenzug, klein und leicht, für eine Vielzahl von Anwendungsfällen.

**INFO**

Yale Hebezeuge sind nicht für den Personentransport bestimmt und dürfen für diesen Zweck nicht verwendet werden.



*Schnellläufer bis  
18 m/min verfügbar*

## Optional

- Lastkette aus rost- und säurebeständigem Stahl (ohne Traglastreduzierung).
- Traghaken
- Flexibler Kettenspeicher.
- Andere Betriebsspannungen
- Zähler für Betriebsstunden und Schaltungen.
- Funkfernsteuerung
- Synchronsteuerung für den Betrieb mit mehreren Geräten.
- Manuelle oder elektrische Fahrwerke.
- Schleppkabel-Stromzuführung
- Anbindung für Kranschienensysteme.

## Elektrokettenzug mit Aufhängebügel oder integriertem Fahrwerk Modell CPV

### Tragfähigkeit 250 - 2.000 kg

Der Elektrokettenzug Modell CPV verbindet modernes Design mit technischer Innovation. Die robuste Bauweise zeichnet die Modellreihe für eine Vielzahl von Anwendungen aus.

Die integrierten Betriebsendschalter für die höchste und tiefste Hakenstellung verlängern die Lebensdauer von Rutschkupplung, Motor und Getriebe erheblich.

### Ausstattung und Verarbeitung

- Triebwerksgruppe 1 Am/M4 bzw. 1 Bm/M3 (nur bei 230V, 1 Phase, 50 Hz).  
Bei Bedarf (bei entsprechender Tragfähigkeits- bzw. ED-Veränderung) kann das Modell CPV auch bis zur Triebwerksgruppe 3m/M6 eingestuft werden.
- Hauptschütz als Standard, für eine erhöhte Sicherheit.
- Erhöhte Betriebssicherheit durch 42 V Steuerspannung (Schützsteuerung) und einen gekapselten Steuer-schalter in IP 65.
- 2 Jahre Garantie (Verschleißteile ausgenommen) sowie ein auf Lebensdauer geschmiertes Getriebe.
- Einschaltdauer 50 % ED bei einer Geschwindigkeit.
- Die elektromagnetische Federdruckbremse hält die Last auch im Falle eines Stromausfalles sicher.
- Standard Betriebsspannung:  
Eurospannung 400 V, 3 Phasen, 50 Hz.
- Motoren gemäß VDE 0530 in Schutzart IP 55, gegen Eindringen von Staub und Strahlwasser.
- Die von außen einstellbare Sicherheitsrutschkupplung ist so angeordnet, dass eine ununterbrochene Verbindung zwischen Last und Bremse gewährleistet ist.
- Das serienmäßige, im Ölbad (Fettschmierung bei Modell CPV/F 2-8) laufende, einsatzgehärtete Getriebe mit durchgehender Schrägverzahnung sorgt für besondere Laufruhe und lange Lebensdauer.
- Aufhängebügel für kompakte Bauweise und leichten Einbau in geschlossene Ösenkonstruktionen.
- Kettenführung aus Stahl, bei Modell CPV/F 2-8 aus hochfestem thermoplastischem Kunststoff (POM).

## INFO

Auch als 230V, 1 Ph, 50 Hz (25 % ED) erhältlich.  
Wahlweise mit Elektrofahrwerk.

Hinweise zur Schleppkabel-Stromzuführung finden Sie auf den Seiten 140-141.

Technische Daten Modell CPV/CPVF

Modell	EAN-Nr. 4025092* 4053981**	Tragfähigkeit in kg/ Anzahl der Kettenstränge	Ketten- abmessungen d x t mm	Triebwerks- gruppe FEM/ISO	Hub- geschwindig- keit <sup>4</sup> Haupthub m/min	Hub- geschwindig- keit Feinhub m/min	Hubmotor kW	Einschalt- dauer ED %	Gewicht <sup>1</sup> Aufhänge- bügel kg	Gewicht <sup>1</sup> Roll- fahrwerk <sup>2</sup> kg	Gewicht <sup>1</sup> Elektro- fahrwerk <sup>3</sup> kg
CPV 2-8	-	250/1	4 x 12,2	1 Am/M4	8	-	0,37	50	auf Anfrage	auf Anfrage	auf Anfrage
CPVF 2-8	**874067	250/1	4 x 12,2	1 Am/M4	8	2	0,37/0,09	33/17	19	28	33
CPV 2-18	*303705	250/1	5 x 15,1	1 Am/M4	18	-	0,75	50	26	41	49
CPVF 2-18	*925341	250/1	5 x 15,1	1 Am/M4	18	4,5	0,75/0,18	33/17	27	42	50
CPV 5-4	-	500/2	4 x 12,2	1 Am/M4	4	-	0,37	50	auf Anfrage	auf Anfrage	auf Anfrage
CPVF 5-4	**874074	500/2	4 x 12,2	1 Am/M4	4	1	0,37/0,09	33/17	19	28	33
CPV 5-8	*173766	500/1	5 x 15,1	1 Am/M4	8	-	0,75	50	26	41	49
CPVF 5-8	*173803	500/1	5 x 15,1	1 Am/M4	8	2	0,75/0,18	33/17	27	42	50
CPV 5-18	*303712	500/1	7,1 x 20,5	1 Am/M4	18	-	1,5	50	58	77	84
CPVF 5-18	*303729	500/1	7,1 x 20,5	1 Am/M4	18	4,5	1,5/0,37	33/17	59	78	85
CPV 10-4	*174473	1.000/2	5 x 15,1	1 Am/M4	4	-	0,75	50	28	43	51
CPVF10-4	*174725	1.000/2	5 x 15,1	1 Am/M4	4	1	0,75/0,18	33/17	29	44	52
CPV 10-8	*173797	1.000/1	7,1 x 20,5	1 Am/M4	8	-	1,5	50	58	77	84
CPVF10-8	*173780	1.000/1	7,1 x 20,5	1 Am/M4	8	2	1,5/0,37	33/17	59	78	85
CPV 20-4	*174480	2.000/2	7,1 x 20,5	1 Am/M4	4	-	1,5	50	63	82	89
CPVF 20-4	*174459	2.000/2	7,1 x 20,5	1 Am/M4	4	1	1,5/0,37	33/17	64	83	90

<sup>1</sup> Gewicht bei Normalhub 3 m. Andere Hubhöhen auf Anfrage.  
<sup>2</sup> Für Fahrwerke Typ A und B: Mehrgewicht Haspelantrieb (VTG); 2,5 kg  
<sup>3</sup> Für Elektrofahrwerk (VTE) mit 2 Geschwindigkeiten +2,0 kg  
<sup>4</sup> Geschwindigkeit CPV 10-8 bei 230V, 1 Ph, 50 Hz = 4 m/min  
 Geschwindigkeit CPV 20-4 bei 230V, 1 Ph, 50 Hz = 2 m/min

INFO

Yale Hebezeuge sind nicht für den Personentransport bestimmt und dürfen für diesen Zweck nicht verwendet werden.



Erhöhte Betriebssicherheit durch 42V Steuerspannung



Von außen einstellbare Rutschkupplung



Serienmäßig: integrierter Betriebsendschalter



Abgebildeter Traghaken und Kettenspeicher optional erhältlich.

Optional: Funkfernsteuerung

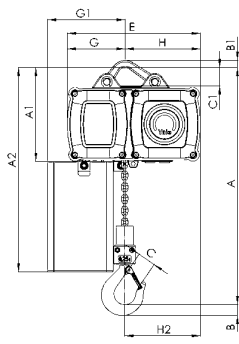
Technische Daten Fahrwerke

Geeignet für Modell	Tragfähigkeit kg	Größe	Träger- flanschbreite b mm	Träger- flanschdicke t max. mm	Kurven- radius min. m	Elektrofahrwerk Fahrgeschwindigkeit m/min bei 50 Hz	Elektrofahrwerk Motorleistung kW bei 50 Hz
CPV/CPVF 2-8 bis CPVF 5-4	500	A	58 - 180	12	0,9	11 oder 18	0,09
CPV/CPVF 2-8 bis CPVF 5-4	500	B	180 - 300	19	0,9	18 oder 18	0,09
CPV 5-8 bis CPVF 10-4	1.000	A	58 - 180	19	0,9	18 oder 18/4,5	0,18 oder 0,18/0,06
CPV 5-8 bis CPVF 10-4	1.000	B	180 - 300	19	0,9	18 oder 18/4,5	0,18 oder 0,18/0,06
CPV 10-8 bis CPVF 20-4	2.000	A	58 - 180	19	1,15	18 oder 18/4,5	0,18 oder 0,18/0,06
CPV 10-8 bis CPVF 20-4	2.000	B	180 - 300	19	1,15	18 oder 18/4,5	0,18 oder 0,18/0,06

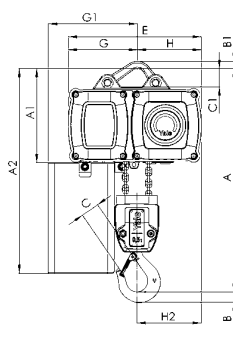
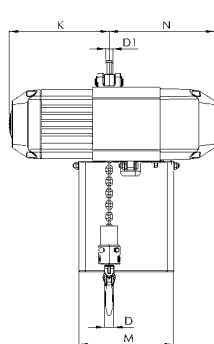
## Abmessungen Modell CPV/CPVF

Modell	CPV 2-8/ CPVF 2-8	CPV 5-4/ CPVF 5-4	CPV/CPVF 2-18 CPV/CPVF 5-8	CPV/CPVF 10-4	CPV/CPVF 5-18 CPV/CPVF 10-8	CPV/CPVF 20-4
A, mm	357/327	357/327	357	430	431	528
A1, mm	196/163	196/163	196	196	234	234
A2 (Gr.I), mm	476/343	476/343	476	476	564	564
A2 (Gr.II), mm	526/413	526/413	526	526	644	644
A2 (Gr.III), mm	606/483	606/483	606	606	734	734
A2 (Gr.IV), mm	798/553	798/553	798	798	934	934
B, mm	22/23	22/23	22	29	29	37
B1, mm	15/12	15/12	15	15	20	20
C, mm	29/30	29/30	29	35	35	40
C1, mm	38/30	38/30	38	38	45	45
C2, mm	105	105	105	105	154	154
D, mm	15/16	15/16	15	21	21	26
D1, mm	15/12	15/12	15	15	15	15
E, mm	277/205	277/205	277	277	326	326
G, mm	120/102	120/102	120	144	140	173
G1 (Gr.I), mm	142/124	142/124	142	166	175	208
G1 (Gr.II), mm	162/124	162/124	162	186	175	208
G1 (Gr.III), mm	162/124	162/124	162	186	175	208
G1 (Gr.IV), mm	162/124	162/124	162	186	175	208
H, mm	157/99	157/99	157	133	186	154
H2, mm	158/92	158/92	158	158	186	186
K, mm	208/215	208/215	208	208	285	285
M (Gr.I), mm	162/157	162/157	162	162	209	209
M (Gr.II), mm	197/157	197/157	197	197	209	209
M (Gr.III), mm	197/157	197/157	197	197	209	209
M (Gr.IV), mm	197/157	197/157	197	197	209	209
N <sup>1</sup> , mm	219/159	219/159	219	219	274	274

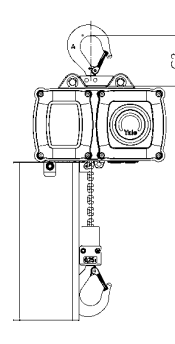
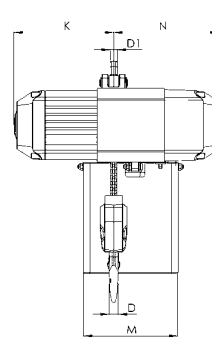
<sup>1</sup>für 230V, 1 Ph, 50 Hz: +35 mm



Modell CPV/CPVF  
mit Aufhängebügel, 250 - 1.000 kg, einsträngig



Modell CPV/CPVF  
mit Aufhängebügel, 500 - 2.000 kg, zweisträngig



Modell CPV/CPVF  
mit Traghaken, 250 - 2.000 kg





### Elektrokettenzug mit Traghaken oder integriertem Fahrwerk Modell CPE

Tragfähigkeit 1.600 - 10.000 kg

Die Geräte der Baureihe CPE sind Qualitätserzeugnisse für den professionellen Einsatz. Sie überzeugen durch hohe Leistungsdichte und lange Lebensdauer.

Durch die klare Aufteilung der Bauelemente (3-Komponentenaufbau) ist eine einfache und kostengünstige Wartung gewährleistet.

#### Ausstattung und Verarbeitung

- Triebwerksgruppe 1 Am/M4, ausgenommen CPE(F) 20-8, CPE(F) 30-5 und CPE(F) 40-4  
Triebwerksgruppe 1 Bm/M3.
- Direktsteuerung oder 42V Schützsteuerung.
- 2 Jahre Garantie (Verschleißteile ausgenommen) sowie ein auf Lebensdauer geschmiertes Getriebe.
- Ausgerüstet mit Motor-Überhitzungsschutz durch Bi-Metallfühler, aktivierbar bei Schützsteuerung.
- Einschaltdauer 40% ED bei einer Geschwindigkeit.
- Der belastbare Käfigläufermotor hat eine nachstellbare Federdruckbremse, welche die Last auch bei Stromausfall sicher hält.
- Standard Betriebsspannung:  
Eurospannung 400 Volt, 3 Phasen, 50 Hz.
- Motor in Schutzart IP 54, Isolationsklasse F, gegen Eindringen von Staub und Spritzwasser.
- Gekapselter Steuerschalter in Schutzart IP 65, gegen das Eindringen von Staub und Spritzwasser.
- Das 5-taschige Lastkettenrad aus hochwertigem Einsatzstahl ist perfekt auf die Lastkette abgestimmt und garantiert einen ruhigen und exakten Lauf der Lastkette.
- Das serienmäßige, im Ölbad laufende Planetengetriebe sorgt für besondere Laufruhe.
- Geschmiedete Trag- und Lasthaken aus alterungsbeständigem hochlegiertem Vergütungsstahl öffnen sich bei Überlastung ohne zu brechen.
- Die serienmäßig einsatzgehärtete, verzinkte, hochfeste Lastkette ist optimal auf das Lastkettenrad abgestimmt und garantiert damit hohe Sicherheit und sehr gute Verschleißigenschaften entsprechend den derzeit gültigen nationalen und internationalen Normen.

#### Optional

- Lastkette aus rost- und säurebeständigem Stahl.
- Traghaken um 90° gedreht.
- Flexibler Kettenspeicher.
- Sonderspannungen
- Betriebsendschalter (in Verbindung mit Schützsteuerung).
- Motor mit rostfreier Bremse.
- Funkfernsteuerung
- Synchronsteuerung für den Betrieb mit mehreren Geräten.
- Manuelle oder elektrische Fahrwerke.
- Anbindung mit Fahrwerk – niedrige Bauhöhe.
- Schleppkabel-Stromzuführung.

## Zwillingszug Modell CPE 100-2

Tragfähigkeit 10.000 kg

Das Modell CPE 100-2 besteht aus zwei Modellen CPE 50-2. Die Verbindung wird durch einen Tragrahmen hergestellt. Ausführung mit Hakenaufhängung, Haspel- oder Elektrofahrwerk. Integriert ist eine serienmäßige Endabschaltung in der höchsten und tiefsten Hakenstellung. Schutzsteuerung 42V serienmäßig.

### Optional

- Lastkette aus rost- und säurebeständigem Stahl.
- Flexibler Kettenspeicher.
- Sonderspannungen
- Motor mit rostfreier Bremse.
- Funkfernsteuerung
- Schleppkabel-Stromzuführung.

## INFO

Die Geräte sind von der Berufsgenossenschaft geprüft und zugelassen und erfüllen die Anforderungen der EG-Maschinenrichtlinie 2006/42/EG.

Hinweise zur Schleppkabel-Stromzuführung finden Sie auf den Seiten 140-141.



**5-taschiges Lastkettenrad**  
maschinell bearbeitet für ruhigen und präzisen Kettenlauf.



**Universelle Anbindung**  
an Traghaken, Fahrwerk und Stahlbaukonstruktionen.



**Zweistrangige Unterflasche**  
für Tragfähigkeiten von 3.200 bis 5.000 kg.



**Direkt angebundenes Fahrwerk**  
mit elektrischem Antrieb, auch Roll- und Haspelfahrwerke erhältlich.



**Optional:**  
Flexibler Kettenspeicher aus strapazierfähigem Textilgewebe.



*Elektrokettenzug  
mit integriertem  
Fahrwerk in kurzer  
Bauhöhe*

### INFO

Das Modell CPE LH ist in allen Tragfähigkeiten und Geschwindigkeiten des bewährten CPE auf Anfrage verfügbar.

Yale Hebezeuge sind nicht für den Personentransport bestimmt und dürfen für diesen Zweck nicht verwendet werden.

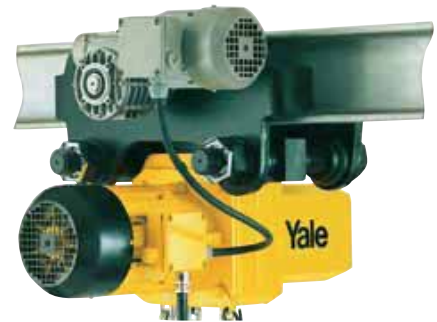


Technische Daten Modell CPE/CPEF

Modell	EAN-Nr. 4025092*	Tragfähigkeit in kg/ Anzahl der Kettenstränge	Ketten- abmessungen d x t mm	Triebwerks- gruppe  FEM/ISO	Hub- geschwindigkeit Haupthub m/min	Hub- geschwindigkeit Feinhub m/min	Hubmotor  kW	Einschaltdauer
								ED %
CPE 16-8	*073240	1.600/1	11 x 31	1 Am/M4	8	-	2,3	40
CPEF 16-8	*073257	1.600/1	11 x 31	1 Am/M4	8	2	2,3/0,58	40/20
CPE 20-8	*073264	2.000/1	11 x 31	1 Bm/M3	8	-	2,8	25
CPEF 20-8	*073271	2.000/1	11 x 31	1 Bm/M3	8	2	2,8/0,7	25/15
CPE 25-5	*073288	2.500/1	11 x 31	1 Am/M4	5	-	2,3	40
CPEF 25-5	*073295	2.500/1	11 x 31	1 Am/M4	5	1,25	2,3/0,58	40/20
CPE 30-5	*073301	3.000/1	11 x 31	1 Bm/M3	5	-	2,8	25
CPEF 30-5	*073318	3.000/1	11 x 31	1 Bm/M3	5	1,25	2,8/0,7	25/15
CPE 32-4	*073325	3.200/2	11 x 31	1 Am/M4	4	-	2,3	40
CPEF 32-4	*073332	3.200/2	11 x 31	1 Am/M4	4	1	2,3/0,58	40/20
CPE 40-4	*073349	4.000/2	11 x 31	1 Bm/M3	4	-	2,8	25
CPEF 40-4	*073356	4.000/2	11 x 31	1 Bm/M3	4	1	2,8/0,7	25/15
CPE 50-2	*073363	5.000/2	11 x 31	1 Am/M4	2,5	-	2,3	40
CPEF 50-2	*073370	5.000/2	11 x 31	1 Am/M4	2,5	0,6	2,3/0,58	40/20
CPE 75-1,6	*079907	7.500/3	11 x 31	1 Am/M4	1,6	-	2,8	40
CPEF 75-1,6	*079914	7.500/3	11 x 31	1 Am/M4	1,6	0,4	2,8/0,58	40/20
CPE 100-2	*060585	10.000/4	11 x 31	1 Am/M4	2,5	-	2x2,3	40
CPEF 100-2	*060592	10.000/4	11 x 31	1 Am/M4	2,5	0,6	2x2,3/0,58	40/20

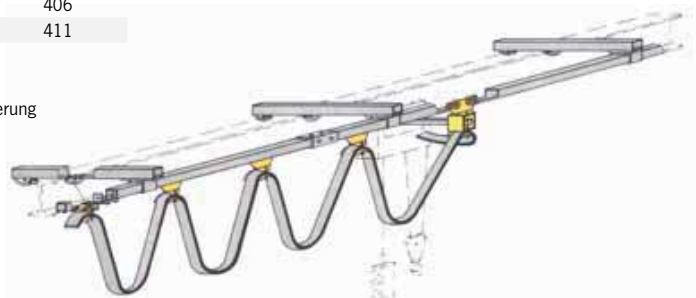
Modell	Gewicht <sup>1</sup> Traghaken	Gewicht <sup>1</sup> Roll- fahrwerk kg	Gewicht <sup>1</sup> Hassel- fahrwerk kg	Gewicht <sup>1</sup> Elektro- fahrwerk <sup>2</sup> kg
	kg			
CPE 16-8	88	150	154	164
CPEF 16-8	93	155	159	169
CPE 20-8	88	150	154	164
CPEF 20-8	93	155	159	169
CPE 25-5	88	150	154	164
CPEF 25-5	93	155	159	169
CPE 30-5	88	150	154	164
CPEF 30-5	93	155	159	169
CPE 32-4	107	169	173	182
CPEF 32-4	112	174	178	187
CPE 40-4	107	169	173	182
CPEF 40-4	112	174	178	187
CPE 50-2	107	169	173	182
CPEF 50-2	112	174	178	187
CPE 75-1,6	220	320	320	340
CPEF 75-1,6	226	326	326	346
CPE 100-2 <sup>3</sup>	282	-	385	406
CPEF 100-2 <sup>3</sup>	287	-	390	411

<sup>1</sup> Gewicht bei Normalhub 3 m. Andere Hubhöhen auf Anfrage.  
<sup>2</sup> Mehrgewicht für 2 Geschwindigkeiten 2,0 kg  
<sup>3</sup> Mit Endschalter in der höchsten und tiefsten Hakenstellung - 42V Schutzsteuerung



INFO

Hinweise zur Schleppkabel-Stromzuführung finden Sie auf den Seiten 140-141.

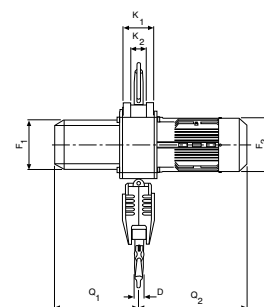
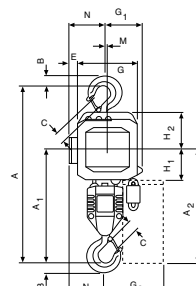
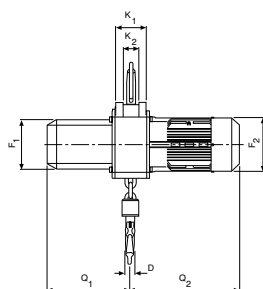
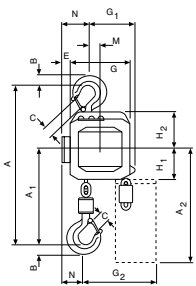


Technische Daten Fahrwerke

Tragfähigkeit kg	Größe	Trägerflanschbreite b mm	Trägerflanschdicke t max. mm	Kurvenradius min. m	Elektrofahrwerk Fahrgeschwindigkeit m/min bei 50 Hz	Elektrofahrwerk Motorleistung kW bei 50 Hz
1.600 - 5.000	A	98 - 180	27	2,0	11 oder 11/2,8	0,37 oder 0,3/0,09
1.600 - 5.000	B	180 - 300	27	1,8	11 oder 11/2,8	0,37 oder 0,3/0,09
7.500 - 10.000	B	125 - 310	40	1,8	5 oder 5/1,25	0,55 oder 0,55/0,12

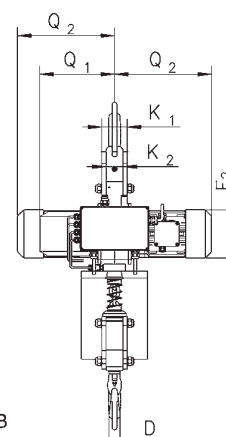
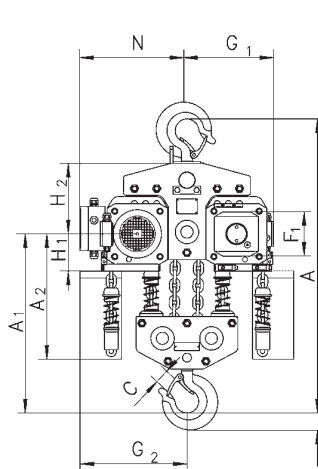
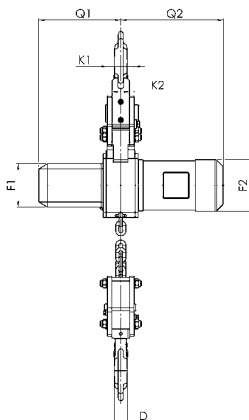
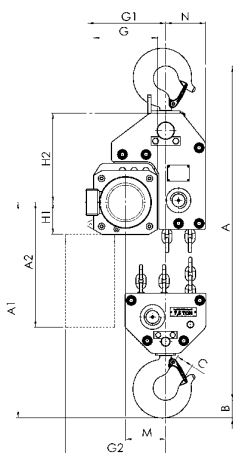
## Abmessungen Modell CPE/CPEF

Modell	CPE/CPEF 16-8	CPE/CPEF 20-8	CPE/CPEF 25-5	CPE/CPEF 30-5	CPE/CPEF 32-4	CPE/CPEF 40-4	CPE/CPEF 50-2	CPE/CPEF 75-1,6	CPE/CPEF 100-2
A, mm	516	516	516	516	681	681	681	950	1.068
A1, mm	286	286	286	286	428	428	428	479	651
A2 (13 m), mm	430	430	430	430	430	430	430	-	-
A2 (21 m), mm	530	530	530	530	530	530	530	530	555
B, mm	35	35	35	35	45	45	45	60	60
C, mm	37	37	37	37	46	46	46	52	52
D, mm	24	24	24	24	30	30	30	40/45	40/45
E, mm	24	24	24	24	24	24	24	-	-
F1, mm	160	160	160	160	160	160	160	160	160
F2, mm	178	178	178	178	178	178	178	178	178
G, mm	220	220	220	220	220	220	220	220	-
G1, mm	180	180	180	180	140	140	140	268	315
G2 (13 m), mm	257	257	257	257	218	218	218	-	-
G2 (21 m), mm	277	277	277	277	238	238	238	345	408
H1, mm	110	110	110	110	110	110	110	110	135
H2, mm	135	135	135	135	135	135	135	307	256
K1, mm	100	100	100	100	100	100	100	92	92
K2, mm	51	51	51	51	51	51	51	62	62
M, mm	50	50	50	50	10	10	10	138	-
N, mm	84	84	84	84	124	124	124	136	390
Q1, mm	280	280	280	280	280	280	280	280	280
Q2 (CPE), mm	362	362	362	362	362	362	362	362	362
Q2 (CPEF), mm	417	417	417	417	417	417	417	417	417



Modell CPE/CPEF mit Traghaken, 1.600 - 3.000 kg, einsträngig

Modell CPE/CPEF mit Traghaken, 3.200 - 5.000 kg, zweisträngig

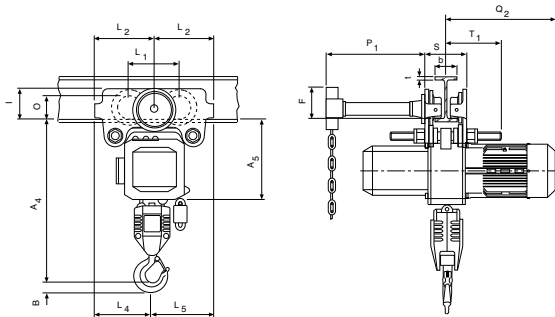


Modell CPE/CPEF 75-1,6 mit Traghaken, 7.500 kg

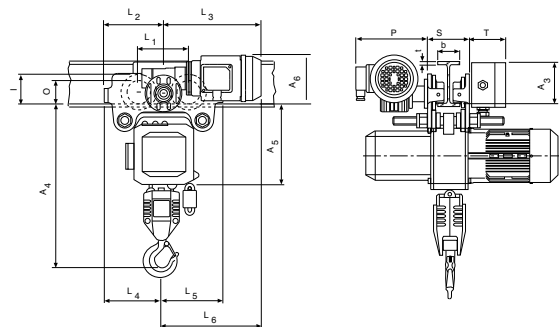
Modell CPE/CPEF 100-2 mit Traghaken, 10.000 kg

Abmessungen Modell CPE/CPEF

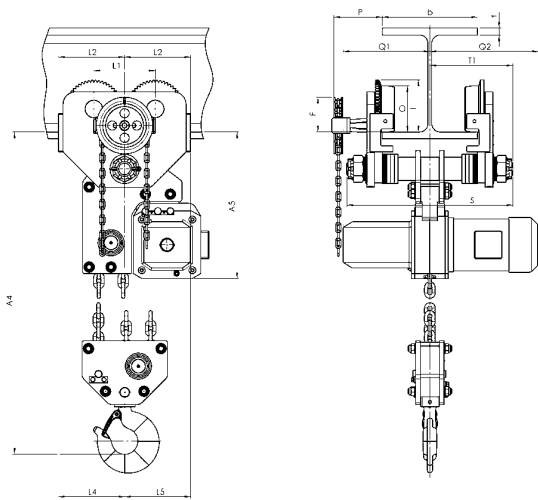
Modell	CPE/CPEF 16-8	CPE/CPEF 20-8	CPE/CPEF 25-5	CPE/CPEF 30-5	CPE/CPEF 32-4	CPE/CPEF 40-4	CPE/CPEF 50-2	CPE/CPEF 75-1,6	CPE/CPEF 100-2
A3, mm	121	121	121	121	121	121	121	-	110
A4, mm	465	465	465	465	615	615	615	855	965
A5, mm	298	298	298	298	298	298	298	477	450
A6, mm	178	178	178	178	178	178	178	-	170
b, mm	A = 98 - 180/ B = 180 - 300	A = 98 - 180/ B = 180 - 300	A = 98 - 180/ B = 180 - 300	A = 98 - 180/ B = 180 - 300	A = 98 - 180/ B = 180 - 300	A = 98 - 180/ B = 180 - 300	A = 98 - 180/ B = 180 - 300	125 - 310	125 - 310
F, mm	150	150	150	150	150	150	150	113	113
l, mm	142,5	142,5	142,5	142,5	142,5	142,5	142,5	170	170
L1, mm	209	209	209	209	209	209	209	200	200
L2, mm	262,5	262,5	262,5	262,5	262,5	262,5	262,5	215	215
L3 (VTE), mm	292	292	292	292	292	292	292	-	335
L3 (VTEF), mm	296	296	296	296	296	296	296	-	335
L4, mm	213	213	213	213	253	253	253	215	390
L5, mm	312	312	312	312	272	272	272	215	215
L6 (VTE), mm	342	342	342	342	342	342	342	-	-
L6 (VTEF), mm	346	346	346	346	306	306	306	-	-
O, mm	125	125	125	125	125	125	125	150	150
P (VTE), mm	197	197	197	197	197	197	197	-	273
P (VTEF), mm	205	205	205	205	205	205	205	-	280
P1, mm	229	229	229	229	229	229	229	-	110
S, mm	b + 70	b + 70	b + 70	b + 70	b + 70	b + 70	b + 70	b + 98	b + 98
T, mm	94	94	94	94	94	94	94	-	94
tmax., mm	27	27	27	27	27	27	27	40	40



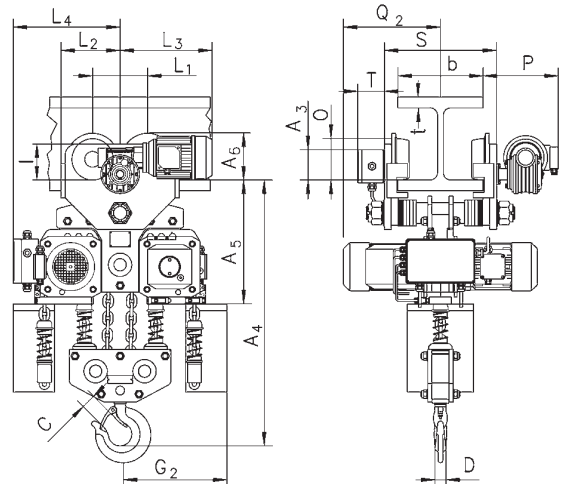
Modell CPE/CPEF Festverbinding mit Roll- oder Haspelfahrwerk



Modell CPE/CPEF Festverbinding mit Elektrofahrwerk



Modell CPE/CPEF Festverbinding mit Haspel- oder Elektrofahrwerk, 7.500 kg



Modell CPE/CPEF Festverbinding mit Elektrofahrwerk, 10.000 kg



Explosiongeschützte Ausführung  
lieferbar (siehe Seite 442).

## Druckluftkettenzug Modell CPA

Tragfähigkeit 125 - 980 kg

Druckluftkettenzüge der Modelle CPA zeichnen sich durch hohe Belastbarkeit bei einer Vielzahl von industriellen Anwendungen aus. Das robuste Gehäuse ist durch sein geringes Gewicht einfach zu transportieren.

### Ausstattung und Verarbeitung

- Betriebsdruck 5 - 7 bar
- Für Dauerbetrieb geeigneter Lamellenmotor, somit unbegrenzte Schalthäufigkeit und 100 % Einschaltdauer.
- Serienmäßiger Endlagenschalter für eine sichere Abschaltung der Hubbewegung in höchster und niedrigster Hakenstellung.
- Selbstregulierende Scheibenbremse
- Extrem feinfühliges Steuerung zum präzisen Positionieren der Last über Steuerschalter mit Not-Halt-Funktion.
- Handbremslüftung bei den Modellen CPA 2-31, CPA 5-17 und CPA 10-9

### Optional

- Alle Modelle mit Roll- und Haspelfahrwerk erhältlich.
- Modelle CPA 2-31, CPA 5-17 und CPA 10-9 auch mit Seilsteuerung erhältlich.
- Wartungseinheit, bestehend aus Druckregler, Manometer, Öler und Halter.
- Kettenspeicher

### Anwendungsbereiche

Automobilindustrie, Gießereien, On- und Offshore, Lackfabriken, Lackierereien, Raffinerien, Öllager, Galvanik, Flugzeugbau, Weltraumtechnik, Werften, auf Schiffen und Docks, Druckereien, Papierindustrie, Textilindustrie, Nahrungsmittelindustrie, Glasindustrie, Sägewerke, Härtereien, Chemische Industrie, Taktstraßen, Zementwerke, Kraftwerke, Maschinenbau, Molkereien, Möbelindustrie.

## INFO

Um eine einwandfreie Funktion des Druckluftkettenzuges zu gewährleisten, muss die Druckluft gefiltert und geölt zur Verfügung stehen!

Auch für den Betrieb mit Stickstoff geeignet.

Yale Hebezeuge sind nicht für den Personentransport bestimmt und dürfen für diesen Zweck nicht verwendet werden.

Technische Daten Modell CPA

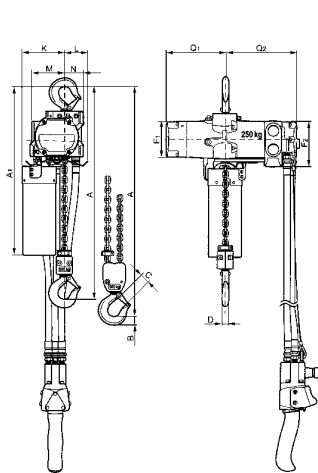
Modell	EAN-Nr. 4025092*	Tragfähigkeit in kg/ Anzahl der Kettenstränge	Kettenabmessungen dxt mm	Triebwerksgruppe FEM/ISO	Hubgeschwindigkeit bei Nennlast <sup>1</sup> m/min	Hubgeschwindigkeit ohne Last <sup>1</sup> m/min	Senkgeschwindigkeit bei Nennlast <sup>1</sup> m/min	Luftverbrauch bei Nennlast <sup>1</sup> m <sup>3</sup> /min	Motorleistung kW	Gewicht bei 3 m Hub kg
CPA 1-13	*911795	125/1	4x12,2	1 Am/M4	13,1	17,1	11,3	0,9	0,4	15,4
CPA 2-10	*911788	250/1	4x12,2	1 Am/M4	9,8	17,1	13,7	0,9	0,4	15,4
CPA 2-31	*911801	250/1	6,3x19,5	1 Bm/M3	31,0	52,0	36,0	2,1	1,33	21,8
CPA 5-5	*911818	500/2	4x12,2	1 Am/M4	4,6	7,9	6,7	0,9	0,4	17,2
CPA 5-17	*911825	500/1	6,3x19,5	1 Bm/M3	16,8	32,3	29,6	2,1	1,33	21,8
CPA 10-9	*911832	980/2	6,3x19,5	1 Bm/M3	8,5	16,2	14,9	2,1	1,33	27,7

<sup>1</sup> Werte bei 6,3 bar Fließdruck und 2 m Steuerleitung. Bei längeren Steuerschläuchen verringern sich die Hubgeschwindigkeiten.

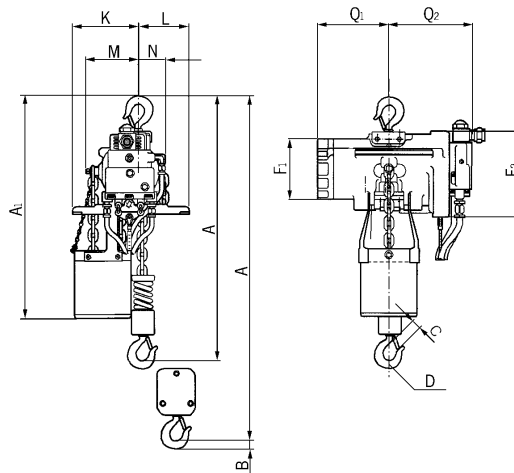
Modell CPA 1-13, CPA 2-10 und CPA 5-5 max. Schlauchlänge 12 m, Luftanschluss 3/8" NPT  
 Modell CPA 2-31, CPA 5-17 und CPA 10-9 max. Schlauchlänge 20 m, Luftanschluss 1/2" NPT.

Abmessungen Modell CPA

Modell	CPA 1-13	CPA 2-10	CPA 2-31	CPA 5-5	CPA 5-17	CPA 10-9
A, mm	292	292	457	324	457	457
A1, mm	410	410	483	410	483	508
B, mm	21	21	25	14	25	27
C, mm	20	20	24	24	24	28
D, mm	16	16	26	14	26	28
F1, mm	90	90	130	90	130	130
F2, mm	120	120	180	120	180	180
K, mm	103	103	146	103	146	165
L, mm	57	57	102	57	102	83
M, mm	120	120	114	120	114	135
N, mm	50	50	54	50	54	25
Q1, mm	142	142	162	142	162	162
Q2, mm	183	183	181	183	181	181



Modell CPA 1-13/2-10/5-5



Modell CPA 2-31/5-17/10-9



### INFO

Um eine einwandfreie Funktion des Druckluftkettenzuges zu gewährleisten, muss die Druckluft gefiltert und geölt zur Verfügung stehen!

Auch für den Betrieb mit Stickstoff geeignet.

Yale Hebezeuge sind nicht für den Personentransport bestimmt und dürfen für diesen Zweck nicht verwendet werden.

Andere Tragfähigkeiten auf Anfrage.

### Druckluftkettenzug mit Traghaken oder integriertem Fahrwerk Modell CPA

Tragfähigkeit 2.000 - 10.000 kg

Die Konzeption entspricht der Ausführung des Elektrokettenzuges Modell CPE.

Das Modell CPA ist durch 100% Einschaltdauer und unbegrenzte Schalthäufigkeit für schwere Einsätze geeignet. Es ist unempfindlich gegenüber Verschmutzung, Feuchtigkeit und aggressiven Medien von außen. Durch die klare Aufteilung der Bauelemente (3-Komponentenaufbau) ist eine einfache und kostengünstige Wartung gewährleistet.

#### Ausstattung und Verarbeitung

- Ausgelegt für Betriebsdruck von 4-6 bar.
- Robuster Lamellenmotor mit integrierter Federdruckbremse garantiert sicheres Bremsen auch bei Ausfall der Druckluft.
- Das serienmäßige, im Ölbad laufende Planetengetriebe zeichnet sich durch besondere Laufruhe aus und ermöglicht die geringe Bauhöhe.
- Hohes Anlaufmoment durch Umschaltventile im Motorgehäuse.
- Geringe Schallabstrahlung durch großzügig dimensionierten Schalldämpfer.
- Feinfühliges Ansteuerung über 2- bzw. 4-Knopf Hängetaster mit Not-Halt-Funktion.
- Ausführung bis 3.000 kg mit nur einem Laststrang. Dadurch ergibt sich eine geringe Bauhöhe.
- Das 5-taschige Lastkettenrad aus hochwertigem Einsatzstahl ist perfekt auf die Lastkette abgestimmt und garantiert einen ruhigen und exakten Lauf der Lastkette.
- Geschmiedete Trag- und Lasthaken aus alterungsbeständigem hochlegiertem Vergütungsstahl öffnen sich bei Überlastung ohne zu brechen.
- Die serienmäßig einsatzgehärtete, verzinkte, hochfeste Lastkette ist optimal auf das Lastkettenrad abgestimmt und garantiert damit hohe Sicherheit und sehr gute Verschleißigenschaften entsprechend den derzeit gültigen nationalen und internationalen Normen.

#### Optional

- Manuelle oder pneumatische Fahrwerke.
- Seilsteuerung
- Lastkette aus rostbeständigem Stahl.



Explosionsschutz Ausführung lieferbar (siehe Seite 444).

Technische Daten Modell CPA

Modell	EAN-Nr. 4025092*	Tragfähigkeit in kg/ Anzahl der Kettenstränge	Ketten- abmessungen d x t mm	Triebwerks- gruppe  FEM/ISO	Hub- geschwindigkeit bei Nennlast <sup>1</sup> m/min	Hub- geschwindigkeit ohne Last <sup>1</sup> m/min	Senk- geschwindigkeit bei Nennlast <sup>1</sup> m/min	Motor- leistung  kW
CPA 20-8	*073868	2.000/1	11 x 31	1 Bm/M3	7,4	9,9	11,0	2,6
CPA 30-6	*073875	3.000/1	11 x 31	1 Bm/M3	6,0	9,9	13,0	3,2
CPA 40-4	*073882	4.000/2	11 x 31	1 Bm/M3	3,7	5,0	5,5	2,6
CPA 50-3	*073899	5.000/2	11 x 31	1 Am/M4	3,4	5,0	6,0	3,0
CPA 60-3	*073905	6.000/2	11 x 31	1 Am/M4	3,0	5,0	6,5	3,2
CPA 75-2	*056915	7.500/3	11 x 31	1 Am/M4	2,0	3,3	4,3	3,2
CPA 100-3	*075701	10.000/4	11 x 31	1 Am/M4	3,4	5,0	6,0	2 x 3,0

<sup>1</sup> Werte bei 6 bar (Fließdruck), Luftverbrauch bei Nennlast 4,7 m<sup>3</sup>/min. Bei CPA 100-3: 9,4 m<sup>3</sup>/min.

Modell	EAN-Nr. 4025092*	Gewicht <sup>2</sup> Traghaken  kg	Gewicht <sup>2</sup> Roll- fahrwerk kg	Gewicht <sup>2</sup> Haspel- fahrwerk kg	Gewicht <sup>2</sup> Druckluft- fahrwerk kg
CPA 20-8	*073868	121	184	188	199
CPA 30-6	*073875	121	184	188	199
CPA 40-4	*073882	140	202	206	218
CPA 50-3	*073899	140	202	206	218
CPA 60-3	*073905	140	202	206	218
CPA 75-2	*056915	-	-	-	-
CPA 100-3	*075701	-	-	-	-

<sup>2</sup> Gewicht bei Normalhub 3m. Andere Hubhöhen auf Anfrage.



Explosiongeschützte Ausführung lieferbar (siehe Seite 444).



Ausführung mit Druckluftfahrwerk



Technische Daten Fahrwerke

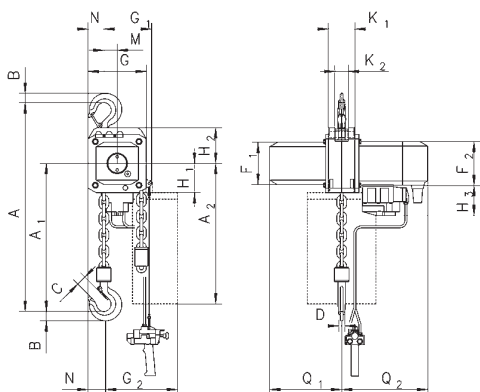
Tragfähigkeit  kg	Größe	Träger- flanschbreite b  mm	Träger- flanschdicke t max.  mm	Kurvenradius min.  m	Druckluft- fahrwerk Fahr- geschwindigkeit m/min	Druckluft- fahrwerk Motor- leistung kW
2.000 - 6.000	A	98 - 180	27	2,0	18	0,55
2.000 - 6.000	B	180 - 300	27	1,8	18	0,55
7.500 - 10.000	B	125 - 310	40	1,8	-	-

Fließdruck 6 bar, Luftverbrauch bei Nennlast 0,75 m<sup>3</sup>/min.

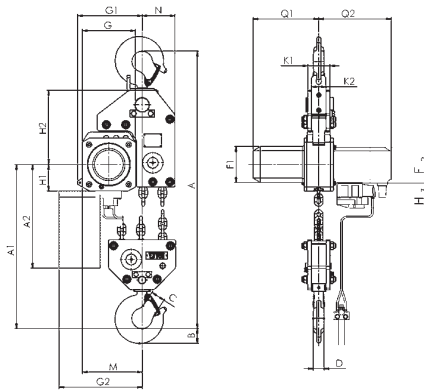
# Hebezeuge Druckluftkettenzüge

## Abmessungen Modell CPA

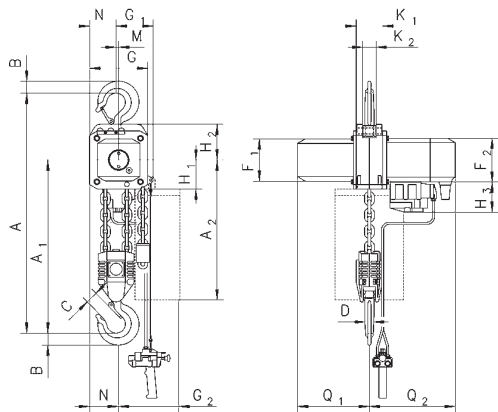
Modell	CPA 20-8	CPA 30-6	CPA 40-4	CPA 50-3	CPA 60-3	CPA 75-2	CPA 100-3
A, mm	516	516	681	681	681	950	1.068
A1, mm	286	286	428	428	428	479	651
B, mm	35	35	45	45	47	60	60
C, mm	37	37	46	46	42	52	52
D, mm	24	24	30	30	30	40/45	40/45
F1, mm	160	160	160	160	160	160	160
F2, mm	165	165	165	165	165	165	165
G, mm	220	220	220	220	220	220	581
G1, mm	180	180	140	140	140	268	311
G2 (13 m), mm	258	258	218	218	218	-	-
G2 (21 m), mm	278	278	238	238	238	345	408
H1, mm	110	110	110	110	110	110	110
H2, mm	135	135	135	135	135	307	256
H3, mm	115	115	115	115	115	115	115
K1, mm	100	100	100	100	100	92	92
K2, mm	51	51	51	51	51	62	62
M, mm	50	50	9,6	9,6	9,6	139	181
N, mm	60	60	100	100	100	136	291
Q1, mm	272	272	272	272	272	272	272
Q2, mm	325	325	325	325	325	325	325



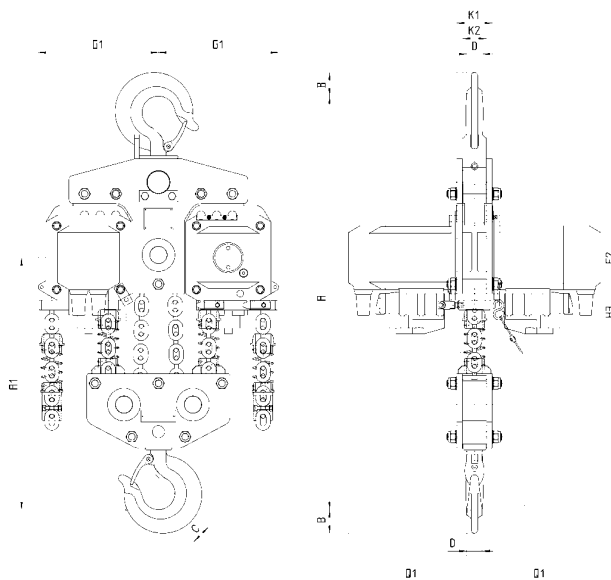
Modell CPA mit Traghaken, 2.000 - 3.000 kg, einsträngig



Modell CPA mit Traghaken, 7.500 kg, dreisträngig



Modell CPA mit Traghaken, 4.000 - 5.000 kg, zweisträngig

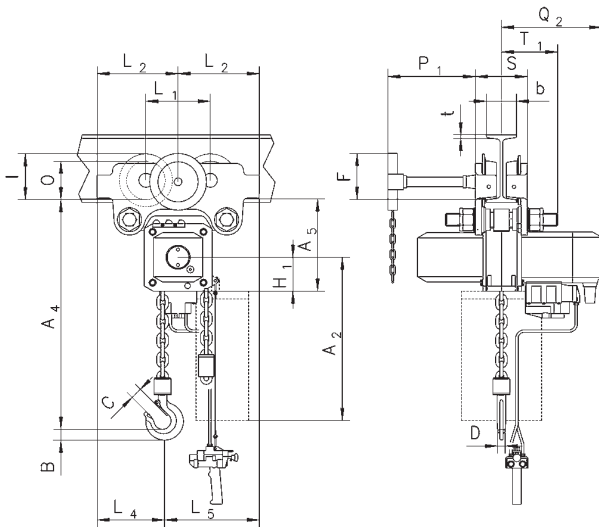


Modell CPA mit Traghaken, 10.000 kg, viersträngig

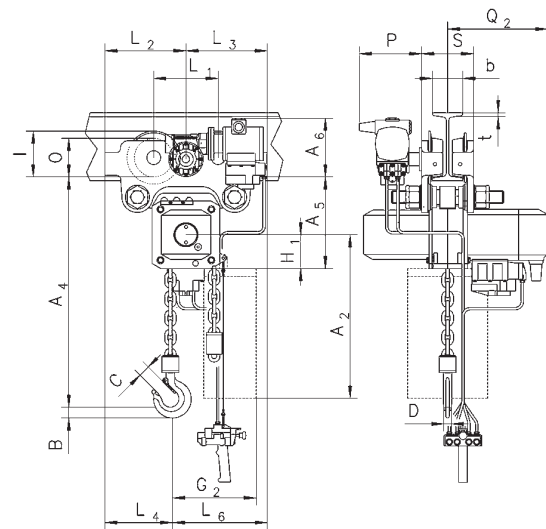


Abmessungen Modell CPA

Modell	CPA 20-8	CPA 30-6	CPA 40-4	CPA 50-3	CPA 60-3	CPA 75-2	CPA 100-3
A2 (13m), mm	430	430	430	430	430	-	-
A2 (21m), mm	530	530	530	530	530	530	530
A4, mm	465	465	615	615	615	855	965
A5, mm	298	298	298	298	298	477	425
A6, mm	190	190	190	190	190	182	182
b, mm	A = 98 - 180/ B = 180 - 300	A = 98 - 180/ B = 180 - 300	A = 98 - 180/ B = 180 - 300	A = 98 - 180/ B = 180 - 300	A = 98 - 180/ B = 180 - 300	125 - 310	125 - 310
F, mm	150	150	150	150	150	113	113
l, mm	142,5	142,5	142,5	142,5	142,5	130	130
L1, mm	209	209	209	209	209	200	200
L2, mm	262,5	262,5	262,5	262,5	262,5	215	215
L3, mm	265	265	265	265	265	265	265
L4, mm	213	213	253	253	253	291	291
L5, mm	312	312	272	272	272	-	-
L6, mm	315	315	275	275	275	-	-
O, mm	125	125	125	125	125	150	150
P, mm	208	208	208	208	208	208	208
P1, mm	284	284	284	284	284	284	284
S, mm	b + 70	b + 70	b + 70	b + 70	b + 70	b + 98	b + 98
t, mm	27	27	27	27	27	40	40
T1 Größe A	182	182	182	182	182	-	-
T1 Größe B	242	242	242	242	242	270	270



Modell CPA Festverbindung mit Roll- oder Haspelfahrwerk



Modell CPA Festverbindung mit Druckluftfahrwerk

## Yale Rundstahlketten, verzinkt

für	EAN-Nr. 4025092*	Tragfähigkeit kg	Ketten- stränge	Ketten- abmessungen dxt mm	Ketten- stopper
Modell D85	*050920	750	1	6 x 18,5	•
	*050937	1.500	1	9 x 27	•
	*050951	3.000	1	11 x 31	•
	*050951	6.000	2	11 x 31	•
	*050951	10.000	3	11 x 31	•
Modell D95	*051002	1.500	1	6,2 x 18,5	•
	*051422	3.000	1	9 x 27,2	•
Modell AL	*051323	750	1	6,3 x 19,1	•
	*051323	1.000	1	6,3 x 19,1	•
	*051347	1.500	1	7,1 x 21,2	•
	*051378	3.000	1	10 x 30,2	•
Modell PT	*051415	800	1	5,6 x 17,1	–
	*051347	1.600	1	7,1 x 21,2	•
	*051422	3.200	1	9 x 27,2	•
	*051422	6.300	2	9 x 27,2	•
Modell UNOplus	*053846	750	1	6 x 18	•
	*053860	1.500	1	8 x 24	•
	*053884	3.000	1	10 x 30	•
	*053884	6.000	2	10 x 30	•
Modell Yalehandy	*051316	250	1	4 x 12	–
	*051316	500	1	4 x 12	–
Modell Yalelift 360	*075244	500	1	5 x 15	–
	*053846	1.000	1	6 x 18	•
	*053860	2.000	1	8 x 24	•
	*053884	3.000	1	10 x 30	•
	*053884	5.000	2	10 x 30	•
	*077002	10.000	3	10 x 30	•
	*077002	20.000	6	10 x 30	•
Modell VSIII	*051316	250	1	4 x 12	•
	*075244	500	1	5 x 15	•
	*053846	1.000	1	6 x 18	•
	*053860	1.500	1	8 x 24	•
	*053846	2.000	2	6 x 18	•
	*053860	2.000	1	8 x 24	•
	*053860	3.000	2	8 x 24	•
	*053884	3.000	1	10 x 30	•
	*053884	5.000	2	10 x 30	•
Modell CPS	*076074	125 - 250	1	4 x 12,2	–
	*076074	500	2	4 x 12,2	–
Modell CPV	*076074	250	1	4 x 12,2	–
	*076074	500	2	4 x 12,2	–
	*081030	500	1	5 x 15,1	–
	*081030	1.000	2	5 x 15,1	–
	*081047	1.000	1	7,1 x 20,5	•
	*081047	2.000	2	7,1 x 20,5	•
Modell CPA	*076074	125 - 250	1	4 x 12,2	–
	*076074	500	2	4 x 12,2	–
	*890649	250 - 500	1	6,3 x 19,5	•
	*890649	980	2	6,3 x 19,5	•
Modell CPE/CPA	*076074	125 - 250	1	4 x 12,2	–
	*890649	250 - 990	1	6,3 x 19,5	•
	*056489	1.600 - 3.000	1	11 x 31	•
	*056489	3.200 - 6.000	2	11 x 31	•
	*056489	7.500	3	11 x 31	•
	*056489	10.000	4	11 x 31	•



## Yale Rundstahlketten, Ausführung Niro

für	EAN-Nr. 4025092*	Tragfähigkeit kg	Tragfähigkeit max. pro Kettenzug kg	Ketten- stränge	Ketten- abmessungen dxt mm	Ketten- stopper
Modell D85	*050944	1.500	1.500	1	9 x 27	•
Modell D95	–	1.500	1.500	1	6,2 x 18,5	•
Modell AL	*051330	750	750	1	6,3 x 19,1	•
	*051330	1.000	1.000	1	6,3 x 19,1	•
	*051354	1.500	1.250	1	7,1 x 21,2	•
	*051385	3.000	2.000	1	10 x 30,2	•
Modell PT	*051354	1.600	1.250	1	7,1 x 21,2	•
Modell UNOplus	*053853	750	750	1	6 x 18	•
	*053877	1.500	1.250	1	8 x 24	•
	*053891	3.000	2.000	1	10 x 30	•
	*053891	6.000	4.000	2	10 x 30	•
Modell Yalelift 360	*058506	500	500	1	5 x 15	–
	*053853	1.000	900	1	6 x 18	•
	*053877	2.000	1.250	1	8 x 24	•
	*053891	3.000	2.000	1	10 x 30	•
	*053891	5.000	4.000	2	10 x 30	•
Modell VSIII	*058506	500	500	1	5 x 15	–
	*053853	1.000	900	1	6 x 18	•
	*053877	1.500	1.250	1	8 x 24	•
	*053853	2.000	1.800	2	6 x 18	•
	*053877	2.000	1.250	1	8 x 24	•
	*053877	3.000	2.500	2	8 x 24	•
	*053891	3.000	2.000	1	10 x 30	•
	*053891	5.000	4.000	2	10 x 30	•
	Modell CPV	*077330	250	250	1	4 x 12,2
*077330		500	500	2	4 x 12,2	–
*166546		500	500	1	5 x 15,1	–
*166546		1.000	1.000	2	5 x 15,1	–
*166553		1.000	1.000	1	7,1 x 20,5	•
*166553		2.000	2.000	2	7,1 x 20,5	•
Modell CPA	*077330	125/250	125/250	1	4 x 12,2	–
	*077330	500	500	2	4 x 12,2	–
	*890656	250/500	250/500	1	6,3 x 19,5	•
	*890656	980	980	2	6,3 x 19,5	•
Modell CPE/CPA	*056410	1.600/2.000	1.600/2.000	1	11,3 x 31	•
	*056410	2.500/3.000	2.000	1	11,3 x 31	•
	*056410	3.200/4.000	3.200/4.000	2	11,3 x 31	•
	*056410	5.000/6.000	4.000	2	11,3 x 31	•
	*056410	7.500	6.000	3	11,3 x 31	•
	*056410	10.000	8.000	4	11,3 x 31	•

## INFO

Yale Handketten finden Sie auf der folgenden Seite.

## Yale Rollenketten

für	EAN-Nr. 4025092*	Tragfähigkeit in kg/ Anzahl der Kettenstränge	Ketten- abmessungen dxt in Zoll	Ketten- stopper
Modell C 85	*050449	750/1	5/8" x 3/8"	•
	*050456	1.500/1	1" x 1/2"	•
	*050463	3.000/1	1 1/4" x 5/8"	•
	*050463	6.000/2	1 1/4" x 5/8"	•
	*050463	10.000/3	1 1/4" x 5/8"	•



## Yale Handketten, verzinkt

für Modell	EAN-Nr. 4025092*	Kettenabmessung d x t in mm
HTG, VSIII, CPV, CPE, CPA, Yalelift 360	*053907	5 x 26
VSIII 250	*067148	3 x 15
Verbindungsglied für Handkette	*014946	5 x 26

## Yale Handketten, Ausführung Niro

für Modell	EAN-Nr. 4025092*	Kettenabmessung d x t in mm
HTG, VSIII, CPV, CPE, CPA, Yalelift 360	*053914	5 x 26
Verbindungsglied für Handkette	*955690	5 x 26



## Yale Kettenstopper für Rundstahl- oder Rollenkette Modell YKST

Der Yale Kettenstopper wurde als zusätzliche Absturzsicherung für Hebezeuge mit Rundstahl- oder Rollenkette entwickelt. Der Kettenstopper wird einfach durch Betätigen der Sicherheitseinrichtung und gleichzeitiges Drücken des Schiebers auf der Lastkette des Hebezeuges bewegt. Wird der Schieber losgelassen, arretiert dieser automatisch in der Lastkette und die Sicherheitsarretierung blockiert das System. Um die sichere Funktion des Kettenstoppers zu gewährleisten, darf der Abstand zwischen dem Kettenstopper und dem Hebezeug nicht mehr als 15-20 cm betragen. Gegebenenfalls muss der Kettenstopper nach der Betätigung des Hebezeuges nachgesetzt werden.

### Yale Kettenstopper für Rundstahlkette Modell YKST

Modell	EAN-Nr. 4025092*	Tragfähigkeit kg	geeignet für Ketten-Ø mm	Maße L x B x T mm
YKST 16	*425940	1.600	5,6 - 8	75 x 56 x 15
YKST 32	*425919	3.400	9 - 11	105 x 82 x 24

### Yale Kettenstopper für Rollenkette Modell YKST

Modell	EAN-Nr. 4025092*	Tragfähigkeit kg	geeignet für Kettenabmessungen
YKST 7,5	*292818	750	5/8" x 3/8"
YKST 15	*292542	1.500	1" x 1/2"
YKST 34	*292801	3.400	1 1/4" x 5/8"

Eine Verwendung für andere Kettenabmessungen ist nicht erlaubt.



Anwendung Kettenstopper bei Rollenkette



Anwendung Kettenstopper bei Rundstahlkette

## INFO

Die auf dem Kettenstopper angegebene Nennlast ist die maximale Last, die jeder einzelne Kettenstrang des verwendeten Hebezeuges tragen kann, nicht jedoch die Nennlast des Hebezeuges z. B. Modell D85, 10 t, dreistrang, entspricht pro Strang 3.334 kg.

## Wandseilwinde Modell SW-W

### Traglast 80 - 750 kg

Die Wandseilwinden der Modellreihe SW-W sind zur ortsfesten Montage in Gebäuden vorgesehen. Mit Hilfe von Umlenkrollen wird das Stahldrahtseil an den gewünschten Aufhängepunkt der Last geführt.

### Ausstattung und Verarbeitung

- Robustes Aluminiumgehäuse für die Modelle SW-W 80 und SW-W 125, bewährte Stahlblechausführung für die Modelle SW-W 300 - 750.
- Leichtgängiges Stirnradgetriebe für hohen Wirkungsgrad und eine komfortable Bedienung. Direktantrieb für Traglasten bis 125 kg.
- Die geräuscharme Sicherheitsfederbremse hält die Last in jeder Lage sicher.
- Abnehmbare Handkurbel für die Modelle SW-W 80 und SW-W 125, Kurbel mit Klappgriff für die Modelle SW-W 300 - 750.
- Einfache und schnelle Befestigung an Wänden.



80 - 125 kg

300 - 750 kg

### Technische Daten Modell SW-W

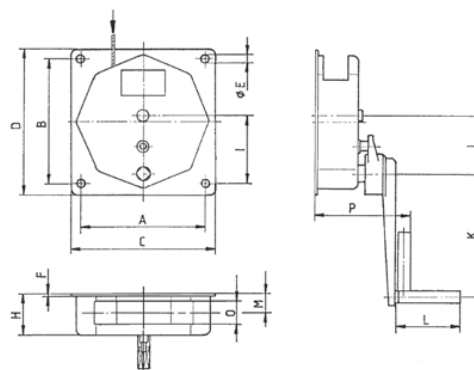
Modell	EAN-Nr. 4025092*	Traglast 1. Lage kg	Traglast oberste Lage kg	Trommel- durch- messer mm	Seil- durch- messer mm	Nutzbare Seillänge 1. Lage m	Nutzbare Seillänge oberste Lage m	Hub je Kurbel- umdrehung mm	Erforderliche Kurbelkraft daN	Gewicht ohne Seil kg
SW-W 80	*984638	80	45	51	3 <sup>1</sup>	2,4	30	170	12	3
SW-W 125	*686235	125	65	40	4 <sup>1</sup>	2	12	138	13	3
SW-W 300	*990509	300	220	108	5 <sup>2</sup>	2,1	15	68	15	10
SW-W 500	*984669	500	350	108	6 <sup>2</sup>	2,4	15	35	13	11
SW-W 750	*984508	750	550	108	7 <sup>2</sup>	2	10	35	20	11

<sup>1</sup> empfohlenes Drahtseil: DIN 3055 FE-znk 1770 sZ-spa

<sup>2</sup> empfohlenes Drahtseil: DIN 3060 FE-znk 1770 sZ-spa

### Abmessungen Modell SW-W

Modell	SW-W 80	SW-W 125	SW-W 300	SW-W 500	SW-W 750
EAN-Nr.	*984638	*686235	*990509	*984669	*984508
A, mm	110	110	250	250	250
B, mm	110	110	250	250	250
C, mm	130	130	290	290	290
D, mm	130	130	290	290	290
Ø E, mm	9	9	14,5	14,5	14,5
F, mm	15	15	2	2	2
H, mm	121	121	85	85	85
I, mm	55	55	138	138	138
J, mm	-	-	117	117	117
K, mm	250	250	250	250	250
L, mm	130	130	130	130	130
M, mm	68	68	39	39	39
O, mm	60	60	50	50	50
P, mm	275	275	192	192	192





## Wandseilwinde Modell SW-W ALPHA

Traglast 300 - 1.000 kg

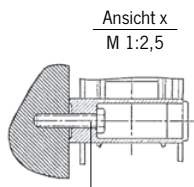
Die vielseitige Wandseilwinde zum Heben von Lasten.

### Ausstattung und Verarbeitung

- Robustes Stahlblechgehäuse mit geringem Gewicht und flacher Bauart.
- Leichtgängiges Stirnradgetriebe für hohen Wirkungsgrad und eine komfortable Bedienung.
- Seilabgang in alle Richtungen möglich.
- Alle Teile verzinkt, die Seiltrommel ist zusätzlich KTL beschichtet.
- Die angebaute Handkurbel mit Lastdruckbremse gewährleistet einen sicheren Halt der Last in jeder Position.
- Einfache und schnelle Befestigung an Wänden.

## INFO

Zur Führung des Seils zum Aufhängepunkt empfehlen wir die Verwendung von Drahtseilrollen oder Rollenböcken siehe Seite 79.



Ansicht x  
M 1:2,5  
Befestigungsschrauben  
M12 mit Güteklasse 8.8  
bauseits

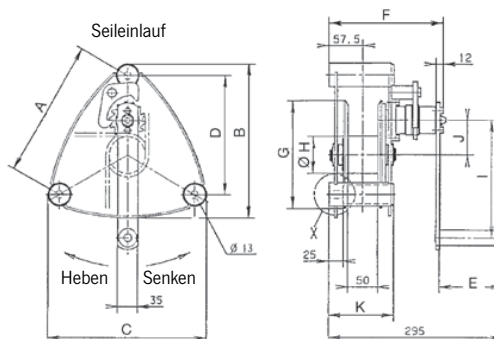
## Technische Daten Modell SW-W ALPHA

Modell	EAN-Nr. 4050939***	Traglast 1. Lage kg	Traglast oberste Lage kg	Trommel- länge mm	Seil- durchmesser mm	Nutzbare Seillänge 1. Lage m	Nutzbare Seillänge oberste Lage m	Hub je Kurbel- umdrehung mm	Erforderliche Kurbelkraft daN	Gewicht ohne Seil kg
SW-W ALPHA 300	***050917	300	130	50	5 <sup>2</sup>	1,3	28	57	13	10
SW-W ALPHA 500	***051037	500	230	50	6 <sup>2</sup>	1	20	55	17	10
SW-W ALPHA 750	***051181	750	270	50	7 <sup>2</sup>	1	26	45	17	16
SW-W ALPHA 1000	***051228	1.000	360	50	7 <sup>2</sup>	1	26	45	18	16

<sup>2</sup>empfohlenes Drahtseil: DIN 3060 FE-znk 1770 sZ-spa

## Abmessungen Modell SW-W ALPHA

Modell	SW-W ALPHA 300	SW-W ALPHA 500	SW-W ALPHA 750	SW-W ALPHA 1000
Art.-Nr.	***050917	***051037	***051181	***051228
A, mm	234	234	306	306
B, mm	262	262	337	337
C, mm	274	274	357	357
D, mm	203	203	265	265
E, mm	107	107	107	107
F, mm	194	194	194	194
G, mm	183	183	255	255
Ø H, mm	63	63	63,5	63,5
I, mm	200	250	250	320
J, mm	58,6	58,6	92,5	92,5
K, mm	109,5	109,5	107	107



## Wandseilwinde mit Schneckengetriebe Modell SW-W-SGO

Traglast 250 - 5.000 kg

Die Wandseilwinde mit Schneckengetriebe und Lastdruckbremse für schwere Lasten.

### Ausstattung und Verarbeitung

- Kompaktes Windengehäuse und Seiltrommel aus robustem Stahlblech.
- Schneckengetriebe mit zusätzlicher Lastdruckbremse für sicheren Halt der Last in jeder Lage.
- Wälzgelagerte Achsen für besseren Seilablauf und eine längere Lebensdauer der Winde.
- Last- und Schnellgang zum schnellen Heben kleiner Lasten. Dadurch geringe Anstrengung beim Heben und rasches Aufwickeln des Seils (für Modelle mit einer Traglast ab 2.000 kg).
- Breite Seiltrommel für große Seilaufnahme und zwei Seilbefestigungen.
- Einfache und schnelle Befestigung.



Modell SW-W-SGO  
Traglast 1.500 kg

### Technische Daten Modell SW-W-SGO

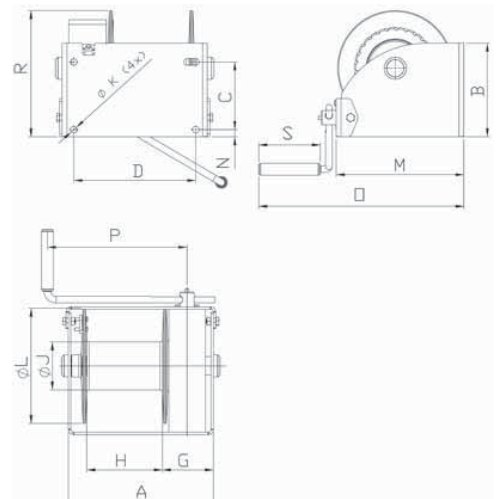
Modell	EAN-Nr. 4050939***	Traglast 1. Lage kg	Traglast oberste Lage kg	Seil- durchmesser mm	Nutzbare Seillänge 1. Lage m	Nutzbare Seillänge oberste Lage m	Hub je Kurbel- umdrehung mm	Erforderliche Kurbelkraft daN	Gewicht ohne Seil kg
SGO 250	***049263	250	100	5 <sup>2</sup>	2,3	44	29	6	13
SGO 500	***049270	500	238	6 <sup>2</sup>	3,7	54	30	11	16
SGO 1000	***051464	1.000	500	9 <sup>2</sup>	4,5	46	21	10,6	26
SGO 1500	***051563	1.500	850	10 <sup>2</sup>	4,5	38	18	16	28
SGO 2000	***050443	2.000	1.100	13 <sup>2</sup>	4	37	8/16 <sup>3</sup>	9/18 <sup>3</sup>	60
SGO 3000	***050481	3.000	2.000	16 <sup>2</sup>	5	34,5	7/14 <sup>3</sup>	12/24 <sup>3</sup>	78
SGO 5000	***050818	5.000	3.300	20 <sup>2</sup>	4,5	33,8	8/16 <sup>3</sup>	25,2/50,4 <sup>3</sup>	105

<sup>2</sup> empfohlenes Drahtseil: DIN 3060 FE-znk 1770 sZ-spa

<sup>3</sup> Last-/Schnellgang

### Abmessungen Modell SW-W-SGO

Modell	SGO 250	SGO 500	SGO 1000	SGO 1500	SGO 2000	SGO 3000	SGO 5000
EAN-Nr.	***049263	***049270	***051464	***051563	***050443	***050481	***050818
A, mm	238	269	302	302	410	436	436
B, mm	145	160	195	250	310	365	425
C, mm	100	115	141	178	196	251	316
D, mm	192	223	254	254	360	386	386
G, mm	106	107	110	111	137	137	137
H, mm	102	131	160	160	176	204	200
Ø J, mm	48	70	102	102	133	165	219
Ø K, mm	14	14	17	17	25	25	25
Ø L, mm	160	190	240	240	312	376	437
M, mm	191	221	266	278	383	443	495
N, mm	15	15	15	15	45	47	60
O, mm	354	384	429	441	-	-	-
P, mm	280	325	350	350	380	380	380
R, mm	171	192	264	306	420	527	604
S, mm	130	130	130	130	220	220	220





### Wandseilwinde mit Stirnradgetriebe Modell MWS

Traglast 150 - 1.500 kg

Für den Einsatz überall dort, wo keine Elektrizität oder viel Schmutz ist.

Empfohlener Seildurchmesser gemäß DIN 3060 FE-znk 1770 sZ-spa. Das Seil ist nicht im Lieferumfang enthalten.

#### Ausstattung und Verarbeitung

- Geschlossenes Getriebe zum Schutz der innenliegenden Teile, auch bei rauem Einsatz.
- Wälzgelagerte Stirnräder und gleitgelagerte Seiltrommel.
- Kompakte Bauweise.
- Einfache und schnelle Befestigung an Wänden, Masten und dergleichen.
- Selbstarretierende, rückschlaggesicherte und verstellbare Kurbel für schnelles Heben kleiner Lasten. Dadurch geringstmögliche Anstrengung beim Heben und rasches Aufwickeln des Seils.
- Lastdruckbremse für ein besonders feinfühliges Heben und Senken der Last. Ein ungewolltes Lösen der Bremse bei schwingender Belastung wird verhindert.
- Geeignet für Umgebungstemperatur: -20 °C bis +40 °C.

#### Optional

- Korrosionsgeschützte Ausführung.

## INFO

---

Zur Führung des Seils zum Aufhängepunkt empfehlen wir die Verwendung von Drahtseilrollen oder Rollenböcken siehe Seite 79.

Pfaff Hebezeuge sind nicht für den Personentransport bestimmt und dürfen für diesen Zweck nicht verwendet werden.



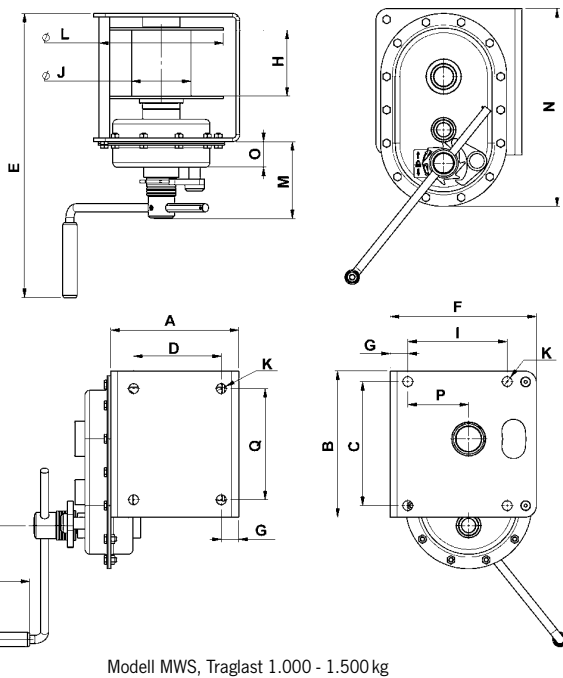
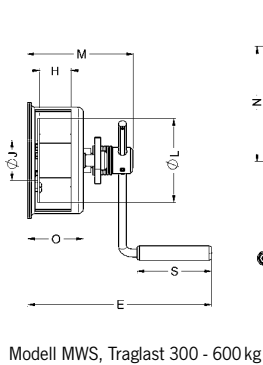
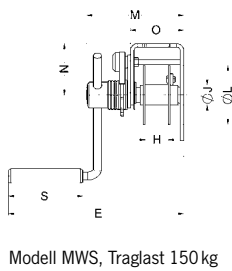
## Technische Daten Modell MWS

Modell	EAN-Nr. 4025092* 4053981**	Traglast 1. Seillage	Traglast oberste Seillage	Kurbelkraft 1. Seillage	Hub je Kurbel- umdrehung 1. Seillage	Hub je Kurbel- umdrehung oberste Seillage	Gewicht ohne Seil	Seil- durch- messer	Nutzbare Seillänge 1. Seillage	Nutzbare Seillänge max.	Anzahl der Seillagen max.
		kg	kg	daN	mm	mm	kg	mm	m	m	
MWS 150	*635356	150	68	11	122	210	4	4 <sup>2</sup>	0,8	13	8
MWS 300	*635363	300	166	6	32	44	10	5 <sup>2</sup>	1,8	21	7
MWS 600	*635370	600	308	10	28	41	11	6 <sup>2</sup>	1,2	12	6
MWS 1000	**790718	1.000	587	11	20	27	27	9 <sup>2</sup>	3,0	25	5
MWS 1500	**790732	1.500	844	12	14	19	27,5	10 <sup>2</sup>	2,7	21	5

<sup>2</sup> empfohlenes Drahtseil: DIN 3060 FE-znk 1770 sZ-spa

## Abmessungen Modell MWS

Modell	MWS 150	MWS 300	MWS 600	MWS 1000	MWS 1500
A, mm	65	200	200	219	219
B, mm	168	300	300	250	250
C, mm	128	268	268	212	212
D, mm	40	168	168	150	150
E, mm	303	318	318	484	484
F, mm	-	-	-	250	250
G, mm	26	-	-	30	30
H, mm	41	55	55	113	113
I, mm	-	-	-	170	170
Ø J, mm	35	70	60	102	102
K, mm	9	12	12	17	17
Ø L, mm	102	145	145	212	212
M, mm	168	182	182	130	130
N, mm	89	199	199	338	338
O, mm	92	96	96	44	44
P, mm	-	-	-	104	104
Q, mm	-	-	-	190	190
S, mm	129	129	129	129	129





Modell LB,  
verzinkte Ausführung,  
Traglast 1.200 kg



Modell LB,  
verzinkte Ausführung,  
Traglast 350 kg

## Konsolenseilwinde Modell LB

Traglast 150 - 1.200 kg

Die ursprünglich als Fahrzeugwinde entwickelte Seilwinde Modell LB wird heute zum Heben und Ziehen verschiedenster Lasten verwendet.

### Ausstattung und Verarbeitung

- Robustes Stahlblechgehäuse mit geringem Gewicht.
- Leichtgängiges Stirnradgetriebe für hohen Wirkungsgrad und eine komfortable Bedienung.
- Die angebaute Lastdruckbremse hält die Last in jeder Lage sicher, ein ungewolltes Absenken der Last wird wirkungsvoll verhindert.
- Alle Teile verzinkt, die Seiltrommel ist zusätzlich KTL beschichtet.
- Einfache und schnelle Konsolenbefestigung. Sichere Befestigung auch bei Hubbetrieb.

### Optional

- Edelstahlausführung (Mat. 1.4301) für erhöhten Korrosionsschutz.
- Abroll-Automatik zum schnellen manuellen Abziehen des unbelasteten Seils.



Modell LB-VA,  
Edlestahlausführung,  
Traglast 900 kg

## Technische Daten Modell LB

Modell	EAN-Nr. 4025092* 4050939*** verzinkte Ausführung	EAN-Nr. 4025092* 4050939*** Abrollautomatik	EAN-Nr. 4025092* 4050939*** Edelstahl- ausführung	Traglast 1. Lage kg	Traglast oberste Lage kg	Seil- durch- messer mm	Nutzbare Seillänge 1. Lage m	Nutzbare Seillänge oberste Lage m	Hub je Kurbel- umdrehung mm	Erforderliche Kurbelkraft daN	Gewicht ohne Seil kg
LB 150 VZ	***050542	-	-	150	75	4 <sup>2</sup>	0,8	11	125	17	4,2
LB 350 VZ	***050559	-	-	350	170	4 <sup>2</sup>	1,8	20	125	25	4,8
LB 650 VZ	*994736	-	-	650	290	6 <sup>2</sup>	1	20	55	22	7,3
LB 900 VZ/ARA	*994859	*992251	-	900	400	7 <sup>2</sup>	0,8	14	58	24	10
LB 1200 VZ/ARA	*561655	***049249	-	1.200	430	7 <sup>3</sup>	1	26	45	24	12,1
LB 250 VA	-	-	*441964	250	125	4 <sup>2</sup>	1,8	19,5	125	20	4,8
LB 650 VA	-	-	*284875	650	290	6 <sup>2</sup>	1	20	55	22	7,6
LB 900 VA	-	-	*562461	900	320	7 <sup>2</sup>	1	26	45	24	12,1

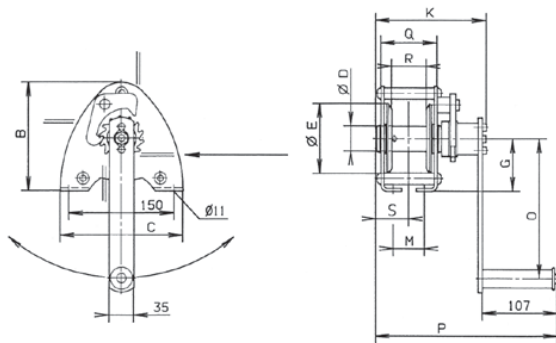
<sup>2</sup> empfohlenes Drahtseil: DIN 3060 FE-znk 1770 sZ-spa

<sup>3</sup> empfohlenes Drahtseil: DIN 3069 SE-znk 2160 sZ-spa

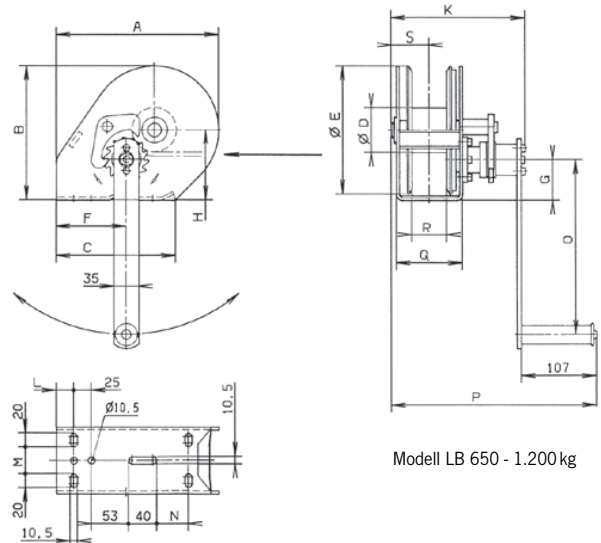
## Abmessungen Modell LB

Modell	LB 150 VZ	LB 350 VZ	LB 650 VZ	LB 900 VZ LB 900 ARA	LB 1200 VZ LB 1200 ARA	LB 250 VA	LB 650 VA	LB 900 VA
EAN-Nr. verzinkte Ausführung	***050542	***050559	*994736	*994859	*561655	-	-	-
EAN-Nr. Abrollautomatik	-	-	-	*992251	***049249	-	-	-
EAN-Nr. Edelstahlausführung	-	-	-	-	-	*441964	*284875	*562461
A, mm	-	-	232	232	273	-	232	273
B, mm	155	155	192	192	266	155	192	266
C, mm	175	175	210	210	240	175	210	240
Ø D, mm	36	36	63,5	63,5	63,5	36	63,5	63,5
Ø E, mm	100	100	183	183	255	100	183	255
F, mm	-	-	100	100	78	-	100	78
G, mm	75	75	58	58	75	75	58	75
H, mm	-	-	100	100	138	-	100	138
K, mm	159	189	192	192/226*	192/226*	191,5	190	190
L, mm	-	-	25	25	35	-	25	35
M, mm	45	75	38	38	30	75	38	30
N, mm	-	-	-	-	53	-	-	53
O, mm	200	320	250	320	320	320	250	250
P, mm	260	290	293	293/303*	293/303*	292,5	291	291
Q, mm	81	111	95	95	95	111	95	95
R, mm	50	80	50	50	50	80	50	50
S, mm	48	63	55	55	55	65,5	55	55

\*Abrollautomatik



Modell LB 150 - 350 kg



Modell LB 650 - 1.200 kg



Modell SW-K GAMMA  
Traglast 800 kg



Modell SW-K GAMMA  
Traglast 500 kg

## Alu-Konsolenseilwinde Modell SW-K GAMMA

Traglast 200 - 800 kg

Die Alu-Seilwinde ist durch ihre robuste Bauweise für den Einsatz im Freien geeignet.

### Ausstattung und Verarbeitung

- Kompaktes Aluminiumgehäuse und geschlossener Kettenantrieb. Ab 500 kg Traglast mit Schnellgang für kleine Lasten, und zum schnelleren Auf- und Abwickeln des unbelasteten Seils.
- Leichtgängiges Stirnradgetriebe für hohen Wirkungsgrad und eine komfortable Bedienung.
- Geschlossenes Getriebe zum Schutz innenliegender Teile, auch bei rauem Einsatz.
- Reibungsarme Wellenleitlager für besseren Seilablauf und eine längere Lebensdauer der Winde.
- Breite Seiltrommel für große Seilaufnahme und zwei Seilbefestigungen.
- Einfache und schnelle Befestigung.
- Mit integriertem Sicherheits-Federbremsystem und abnehmbarer Handkurbel. Die Winden sind von beiden Seiten bedienbar.

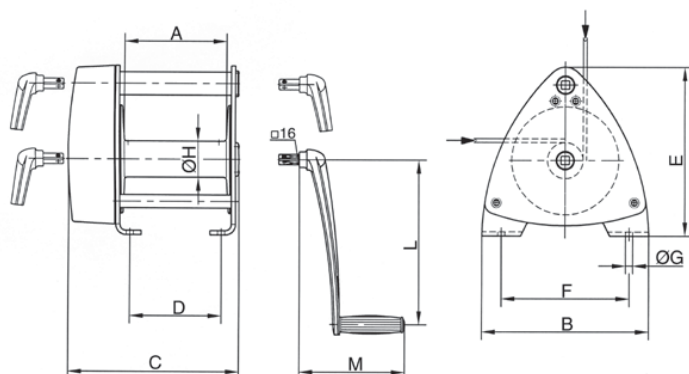
### Technische Daten Modell SW-K GAMMA

Modell	EAN-Nr. 4025092*	Traglast 1. Lage kg	Traglast oberste Lage kg	Seil- durch- messer mm	Nutzbare Seillänge 1. Lage m	Nutzbare Seillänge oberste Lage m	Hub je Kurbel- umdrehung mm	Erforderliche Kurbelkraft daN	Übersetzung	Gewicht ohne Seil kg
GAMMA 200	*984690	200	110	4 <sup>2</sup>	3,6	40	195	19	-	6
GAMMA 500	*983808	500	200	6 <sup>2</sup>	4,2	50	60/400 <sup>3</sup>	12	6,57:1	14
GAMMA 800	*441346	800	350	7 <sup>2</sup>	5,3	78	36/280 <sup>3</sup>	18	7,57:1	16

<sup>2</sup> empfohlenes Drahtseil: DIN 3060 FE-znk 1770 sZ-spa    <sup>3</sup> Last-/Schnellgang

### Abmessungen Modell SW-K GAMMA

Modell	GAMMA 200	GAMMA 500	GAMMA 800
EAN-Nr.	*984690	*983808	*441346
A, mm	120	120	200
B, mm	160	220	326
C, mm	192	330	336
D, mm	152	100	180
E, mm	165	267	327
F, mm	135	125	250
Ø G, mm	9,5	11	14
Ø H, mm	50	60	70
L, mm	320	250	320
M, mm	207	165	207



## Alu-Kompaktseilwinde mit Trommelfreilauf Modell SW-KAL

Traglast 750 - 1.120 kg

Konsolenseilwinden werden für den Aufbau auf Fahrzeugen und Anhängern sowie zum Heben und Senken von Lasten eingesetzt.

### Ausstattung und Verarbeitung

- Selbsthemmendes Schneckengetriebe, Trommelfreilauf für eine komfortable Bedienung.
- Geschlossenes Getriebe zum Schutz der innenliegenden Teile, auch bei rauem Einsatz.
- Reibungsarme Wellenlager für eine längere Lebensdauer der Winde.
- Einfache und schnelle Befestigung.



## INFO

Pfaff Hebezeuge sind nicht für den Personentransport bestimmt und dürfen für diesen Zweck nicht verwendet werden.

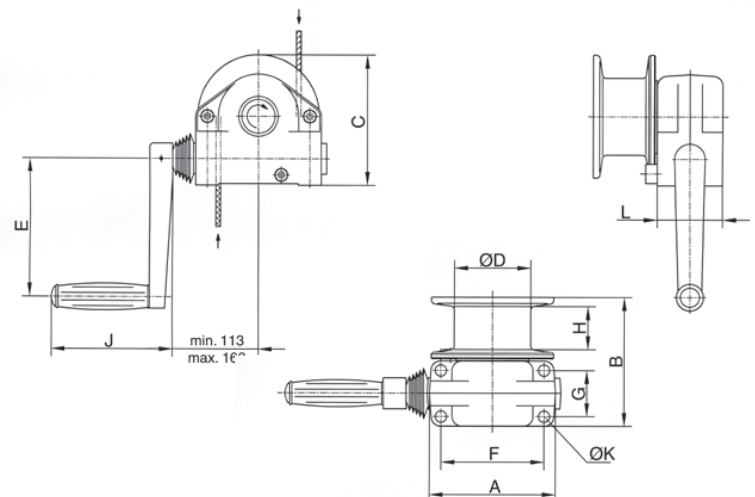
### Technische Daten Modell SW-KAL

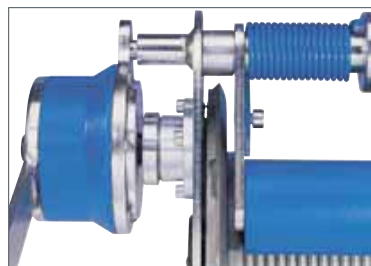
Modell	EAN-Nr. 4050939***	Traglast 1. Lage	Traglast oberste Lage	Trommel-durchmesser	Seil-durchmesser	Nutzbare Seillänge 1. Lage	Nutzbare Seillänge max.	Hub je Kurbel-umdrehung	Hub je Kurbel-umdrehung oberste Lage	Erforderliche Kurbelkraft	Gewicht ohne Seil
		kg	kg	mm	mm	m	m	mm	mm	daN	kg
KAL 750	***051242	750	600	100	6 <sup>2</sup>	1,3	10	15	17	20	7
KAL 1120	***051389	1.120	600	63	7 <sup>2</sup>	0,5	10	11	16	22	7

<sup>2</sup> empfohlenes Drahtseil: DIN 3060 SE-znk 1770 sZ-spa

### Abmessungen Modell SW-KAL

Modell	KAL 750	KAL 1120
Art.-Nr.	030207004	030208000
A, mm	165	165
B, mm	168	168
C, mm	170	170
Ø D, mm	100	63
E, mm	180	180
F, mm	135	135
G, mm	60	60
H, mm	56	50
J, mm	160	160
Ø K, mm	13	13
L, mm	85	85





## Konsolenwinde Modell SW-K LAMBDA (BGVC1)

Traglast 300 kg

Die Kompaktseilwinde für den Einsatz in den darstellenden Bereichen von Bühnen, Studios, Theatern etc.

### Ausstattung und Verarbeitung

- Modernes Design mit verzinkten Seitenteilen für einfache Handhabung.
- Gerillte Trommel zur einlagigen Wicklung des Stahlseils. Hohe Lebensdauer des Seils durch 18-fachen Trommeldurchmesser.
- Mit federbelasteter Seilanpresswalze gegen das Abspringen des unbelasteten Seils an der Trommel.
- Getriebeauslegung für doppelte Nennlast.
- Leichtgängiges Stirnradgetriebe für hohen Wirkungsgrad und eine komfortable Bedienung.
- Die angebaute Sicherheitskurbel mit zwei unabhängig voneinander wirkenden Federbremsen für einen sicheren Halt der Last in jeder Position.
- Entspricht den neuesten Unfallverhütungsvorschriften DGUV Vorschrift 17 für Veranstaltungs- und Produktionsstätten für szenische Darstellung (DIN 56925) sowie der Baumuster- und GS-Prüfung durch den Fachausschuss Hebezeuge.

### Optional

- Trommelverlängerung für eine größere Seilaufnahme.
- Sonderrillung (mehrseilig)

## INFO

Pfaff Hebezeuge sind nicht für den Personentransport bestimmt und dürfen für diesen Zweck nicht verwendet werden.

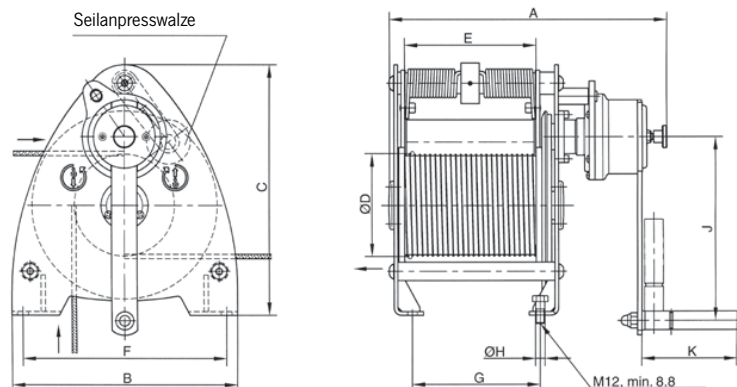
### Technische Daten Modell SW-K LAMBDA (BGVC1)

Modell	EAN-Nr. 4050939***	Traglast kg	Seil- durchmesser mm	Nutzbare Seillänge max. 1. Lage m	Hub je Kurbel- umdrehung mm	Erforderliche Kurbelkraft daN	Übersetzung	Gewicht ohne Seil kg
SW-K LAMBDA	***050382	300	6 <sup>4</sup>	10	50	18	8,83:1	30
SW-K LAMBDA	***050405	300	6 <sup>4</sup>	15	50	18	8,83:1	36

<sup>4</sup> empfohlenes Stahldrahtseil: 6 DIN 3069 SE-znk 1960 sZ-spa (Bruchkraft des Seils min. 30,4 kN)

### Abmessungen Modell SW-K LAMBDA (BGVC1)

EAN-Nr.	***050382	***050405
A, mm	379	469
B, mm	310	310
C, mm	340	340
Ø D, mm	139,4	139,4
E, mm	180	270
F, mm	280	280
G, mm	175	265
Ø H, mm	13	13
J, mm	250	250
K, mm	130	130



**Rollenbock  
für Drahtseilumlenkung,  
kugelgelagert  
Modell DSRB S**

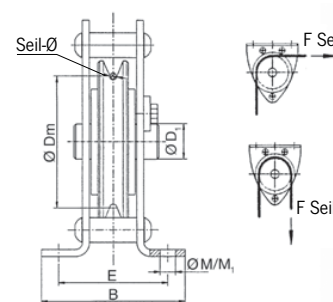
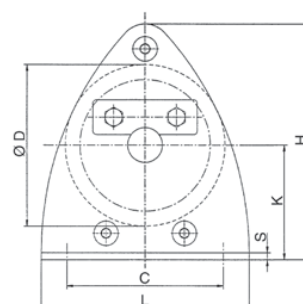
**Technische Daten Modell DSRB**

Modell	EAN-Nr. 4025092* 4050939***	Triebwerks- gruppe FEM/ISO	Seilzuglast in kg bei Umlenkung 90°	Seilzuglast in kg bei Umlenkung 180°	Seil- durchmesser mm
DSRB S 90/4	***066062	2m/M5	700	500	3-4
DSRB S 90/6	***066123	1Dm/M1	700	500	5-6
DSRB S 145/7	*990424	1Am/M4	1.100	800	7
DSRB S 185/8	***065843	2m/M5	2.300	1.630	8
DSRB S 270/12	***065980	2m/M5	2.500	1.800	9-12
DSRB S 400/16	***066130	3m/M6	5.000	3.800	13-16
DSRB S 490/20	***065751	3m/M6	8.000	6.000	20

Auf Wunsch sind alle Drahtseilrollen auch einzeln verfügbar.

**Abmessungen Modell DSRB**

Modell	DSRB S 90/4	DSRB S 90/6	DSRB S 145/7	DSRB S 185/8	DSRB S 270/12	DSRB S 400/16	DSRB S 490/20
EAN-Nr.	***066062	***066123	*990424	***065843	***065980	***066130	***065751
B, mm	85	85	125	138	191	302	313
C, mm	90	90	160	195	290	430	580
Ø D, mm	90	90	145	185	270	400	490
Ø D1, mm	20	25	25	30	40	50	65
Ø Dm, mm	80	78	126	160	246	368	450
E, mm	62	62	88	106	138	212	220
H, mm	134	134	224	273	407	612	694
K, mm	65	65	110	135	202	310	340
L, mm	120	120	200	245	360	530	650
Ø M/M1, mm	9/9	9/9	11,5/13	13,5/15	18/20	26/30	34/40
S, mm	4	6	6	8	10	15	16



Explosionsschutz Ausführung  
lieferbar (siehe Seite 465).

**Standard-Seile  
für Pfaff-silberblau Handwinden**

Nach DIN 3060

**EAN-Bestellnummern**

Seildurchmesser	Bruchkraft des Seils min. kN	Seillängen 5 m	Seillängen 10 m	Seillängen 15 m	Seillängen 20 m	Tragfähigkeit Ösenhaken kg
4 mm - DIN 3060	10,1	4050939 050924	4050939 050962	4050939 051075	4050939 051204	500
5 mm - DIN 3060	15,8	4050939 050955	4050939 050993	4050939 051143	4050939 051235	1.000
6 mm - DIN 3060	22,8	4050939 050986	4050939 051167	4050939 051266	4050939 051358	1.000
7 mm - DIN 3060	31,0	4025092 990585	4050939 051211	4050939 051365	4050939051549	1.000
7 mm - DIN 3069 <sup>1</sup>	43,9	-	-	4050939 051624	-	1.600

<sup>1</sup> Seil mit erhöhter Bruchkraft für Seilwinde LB 1.200 kg

**INFO**

Weiteres Zubehör auf Anfrage.

## Seilzug Modell Yaletrac ST

### Zugkraft 1.000 - 3.200 daN

Der Seilzug Modell Yaletrac zeichnet sich durch ein Gehäuse aus formstabilen Stahl-Tiefziehblechen aus, das eine kompakte robuste Bauweise und zudem ein optimiertes Gewicht ermöglicht.

Die Vorzüge der bisherigen Yaletrac Baureihe wurden beibehalten und marktgerecht ergänzt.

Durch den Einsatz von Axialkugellagern wurden die Handkräfte für den Anwender deutlich optimiert.

### Ausstattung und Verarbeitung

- Stabile aufrechte Positionierung des Gerätes durch die Kombination aus Handgriff und Standfuß.
- Platzsparender teleskopierbarer Handhebel der mit Hilfe eines Klettverschlusses sicher am Gerät befestigt werden kann.
- Erhöhte Lebensdauer des Gerätes durch den Einsatz von Gummimanschetten, die ein Eindringen von Schmutz und Staub in die Mechanik des Gerätes verhindern.
- Die Positionierung von Seilvorschubhebel und Rückzughebel in einer Ebene ermöglicht eine schmale Bauart des Gerätes und garantiert einen optimalen Kraftfluß.
- Überlastschutz durch Verwendung eines Abscherstiftes. Reservestifte befinden sich im Tragegriff und können unter voller Last, d. h. ohne Entlastung des Zugseils, ausgewechselt werden.
- Die einfache Betätigung des Klemmbackenöffnungshebels ermöglicht die problemlose Seileinführung.
- Spezialdrahtseil mit Stahleinlage und 6 Litzen – hiervon 1 eingefärbt – an einem Ende mit einem Sicherheitshaken verpresst und am anderen zur einfachen Seileinführung zugespitzt.
- Verschleißarme, parallel angeordnete, großflächige Klemmbackenpaare schützen das Zugseil durch gleichmäßige Flächenbelastung. Der große Hubweg bewirkt hohe Arbeitsgeschwindigkeit.
- Leichte und schnelle Reinigung des Gerätes: Einfach mit Wasserstrahl ausspritzen, gut mit Motorenöl abschmieren, und der Yaletrac ST ist wieder einsatzbereit.



Optional:  
Ösenhaken mit  
Sicherheitsbügel

Optional:  
Yaletrac Seilzugbox aus Stahlblech  
ca. 74x26x45 cm

### Optional

- Ösenhaken mit Sicherheitsbügel
- Seile in unterschiedlichen Längen
- Trommelhaspel
- Aufbewahrungsbox





Technische Daten Modell Yaletrac ST

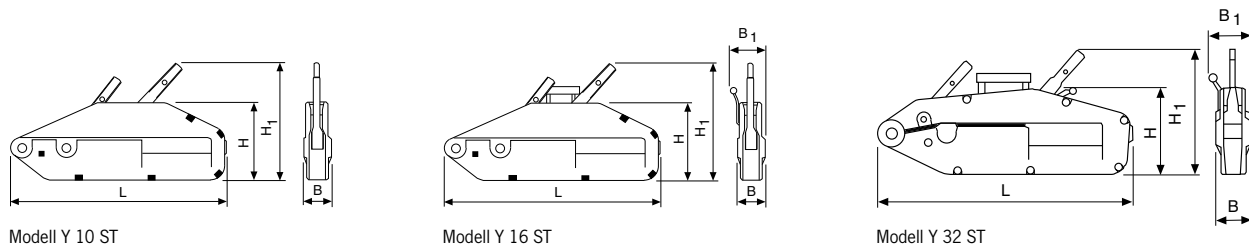
Modell	EAN-Nr. 4025092*	Tragfähigkeit (Nennlast) kg	Seilvorschub pro Doppelhub mm	Hebelkraft bei Nennlast daN	Hebellänge mm	Seil- durchmesser mm	Gewicht ohne Seil kg	Seilgewicht kg/m
Y 10 ST	*422901	1.000	60	23	800	8,4	8,5	0,29
Y 16 ST	*422925	1.600	60	28	790/1.190	11,5	15,8	0,53
Y 32 ST	*422963	3.200	40	46	790/1.190	16	27,2	1,0

Abmessungen Modell Yaletrac ST

Modell	Y 10 ST	Y 16 ST	Y 32 ST
L, mm	435	560	664
H, mm	178	205	240
H1, mm	235	280	350
B, mm	61	86	96
B1, mm	94	125	123

**INFO**

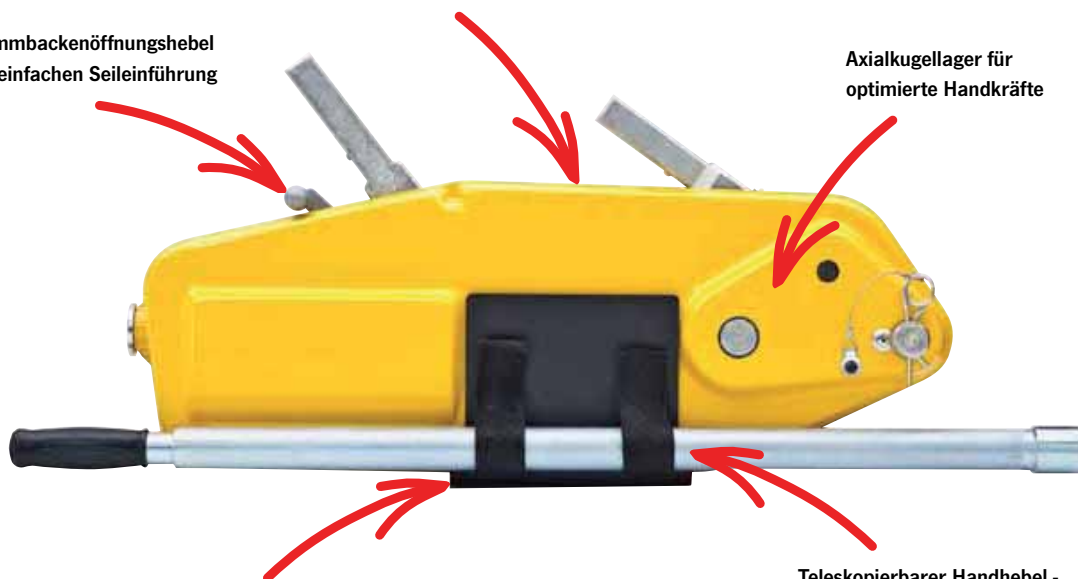
Yale Hebezeuge sind nicht für den Personentransport bestimmt und dürfen für diesen Zweck nicht verwendet werden.



Gummimanschetten verhindern das Eindringen von Schmutz in die Mechanik und erhöhen somit die Lebensdauer

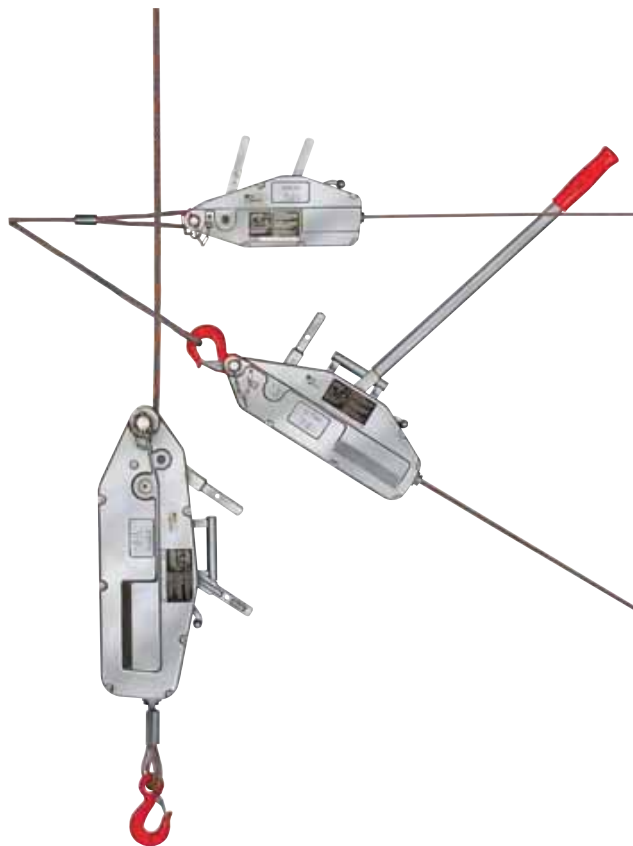
Klemmbackenöffnungshebel zur einfachen Seileinführung

Axialkugellager für optimierte Handkräfte



Standfuß für eine stabile Positionierung des Gerätes

Teleskopierbarer Handhebel - transportsicher mit dem Gerät verbunden.



## Seilzug Modell Yaletrac

Zugkraft 800 - 3.200 daN

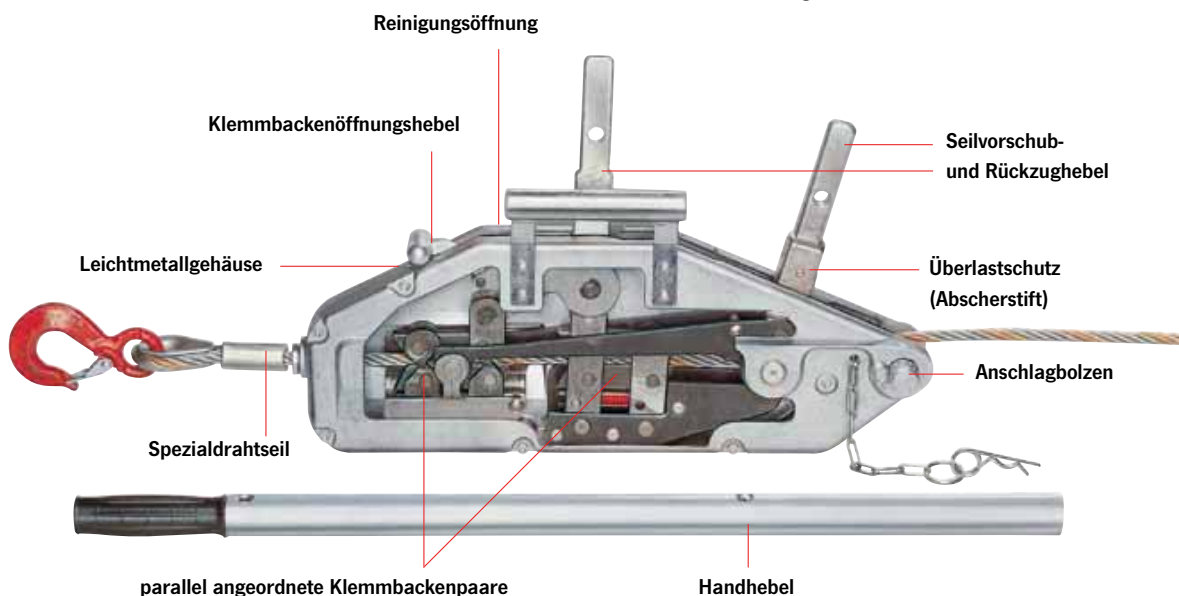
Das Gehäuse aus hochfester Aluminiumlegierung in kompakter Bauweise ermöglicht ein geringes Gewicht. Standfestigkeit durch glatte, großflächige Bodenauflage sowohl in horizontaler als auch in vertikaler Arbeitsstellung.

### Ausstattung und Verarbeitung

- Seilvorschubhebel und Rückzughebel in einer Ebene ermöglichen die schmale Bauart und garantieren zentrischen Kraftfluss.
- Überlastschutz durch Verwendung eines Abscherstiftes im Vorschubhebel. Reservestifte befinden sich im Handhebelgriff bzw. im Tragegriff und können unter voller Last, d. h. ohne Entlastung des Zugseils, ausgetauscht werden.
- Die einfache Betätigung des Klemmbakenöffnungshebels ermöglicht problemlose Seileinführung.
- Spezialdrahtseil mit Stahleinlage und 6 Litzen - hiervon 1 eingefärbt -, an einem Ende mit einem Sicherheitshaken verpresst und am anderen zur einfachen Seileinführung zugespitzt.
- Verschleißarme, parallel angeordnete, großflächige Klemmbakenpaare schützen das Zugseil durch gleichmäßige Flächenbelastung. Der große Hubweg bewirkt hohe Arbeitsgeschwindigkeit.
- Leichte und schnelle Reinigung des Gerätes: Einfach mit Wasserstrahl ausspritzen, gut mit Motorenöl abschmieren, und der Yaletrac ist wieder einsatzbereit.

### Optional

- Ösenhaken mit Sicherheitsbügel
- Seile in unterschiedlichen Längen
- Trommelhaspel
- Seilzugbox

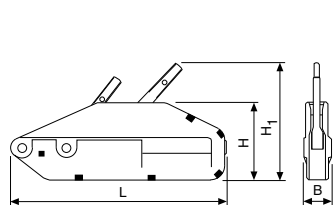


Technische Daten Modell Yaletrac

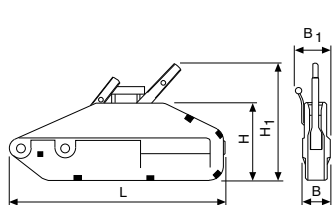
Modell	EAN-Nr. 4025092*	Tragfähigkeit (Nennlast) kg	Seilvorschub pro Doppelhub mm	Hebelkraft bei Nennlast daN	Hebellänge mm	Seil- durchmesser mm	Gewicht ohne Seil kg	Seilgewicht kg/m
Y 08	*051811	800	60	24	800	8,4	7	0,29
Y 16	*051828	1.600	60	30	790/1.190	11,5	14	0,53
Y 32	*078870	3.200	40	50	790/1.190	16	21	1

Abmessungen Modell Yaletrac

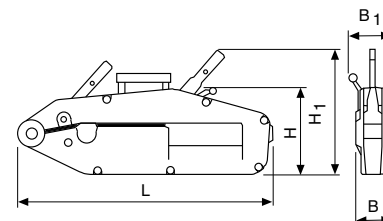
Modell	Y 08	Y 16	Y 32
L, mm	430	545	680
H, mm	168	190	230
H1, mm	240	270	330
B, mm	60	72	91
B1, mm	-	97	110



Modell Y 08



Modell Y 16



Modell Y 32



Optional:  
Yaletrac Seilzugbox aus Stahlblech  
ca. 74x26x45 cm



Optional:  
Ösenhaken mit Sicherheitsbügel

**INFO**

Yale Hebezeuge sind nicht für den Personentransport bestimmt und dürfen für diesen Zweck nicht verwendet werden.

Beachten Sie auch unsere ergänzenden Produkte wie z. B. Seilklemmen (Seite 87), Drahtseilkloben (Seite 86) sowie Rundschlingen (Seiten 232-235).



### Seilzug Modell LP

#### Tragfähigkeit 500 kg

Ein praktischer Helfer zum Ziehen, Heben, Spannen, Senken bei einer Vielzahl von Arbeiten im Betrieb oder im Freien. Ein kleines, handliches Werkzeug - ideal für Montage- und Servicebetriebe, für Werkstätten und Freizeit.

#### Ausstattung und Verarbeitung

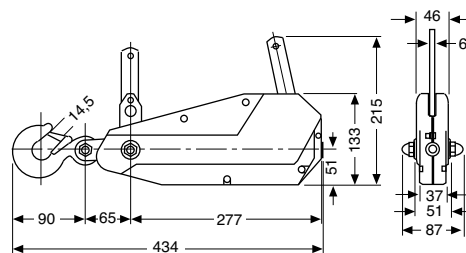
- Das Gehäuse aus tiefgezogenem Stahlblech ist leicht und widerstandsfähig.
- Die Komplettausstattung umfasst den Seilzug mit Anschlagbolzen und Ösenhaken, Teleskop-Handhebel, 10m Zugseil, Tragbügel sowie einen Anschlaggurt von 1 m Länge.

### INFO

Yale Hebezeuge sind nicht für den Personentransport bestimmt und dürfen für diesen Zweck nicht verwendet werden.

#### Technische Daten Modell LP

Modell	EAN-Nr. 4025092*	Tragfähigkeit (Nennlast) kg	Seilvorschub pro Doppelhub mm	Hebelkraft bei Nennlast daN	Hebellänge mm	Seil- durchmesser mm	Gewicht ohne Seil und Handhebel kg
LP 500	*051804	500	35	15	600	8,3	4



## Seilzug Modell LM

### Zugkraft 500 - 1.800 daN

Durch Verwendung von Gußteilen aus Leichtmetall-Legierungen ergibt sich ein korrosionsgeschütztes Zieh- und Spanngerät mit geringem Gewicht.

Das Sperrklinkensystem gewährleistet eine sichere Funktion, dauergeschmierte Lager für die lasttragenden Wellen verringern den Verschleiß.

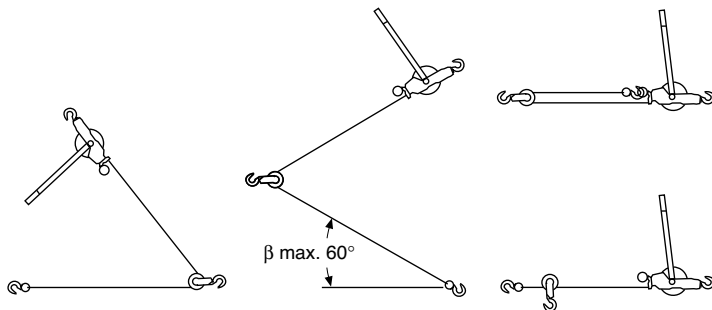
### Ausstattung und Verarbeitung

- Federn und Wellen sind aus rostbeständigem Stahl, Traggitter ist ein verzinktes, drallarmes Spezial-Stahlseil.
- Die Geräte sind mit bruchfesten, geschmiedeten Trag- und Lasthaken ausgestattet, die serienmäßig mit Sicherheitsbügeln versehen und um 360° drehbar sind.
- Der Seilzug LM kann wahlweise 1- oder 2-strängig verwendet werden. Bei 2-strängigem Betrieb wird die Zugkraft bei einer gleichzeitigen Halbierung der Hubhöhe verdoppelt.



### Technische Daten Modell LM

Modell	EAN-Nr. 4025092*	1-strängige Ausführung			2-strängige Ausführung			Gewicht kg	Hebellänge mm	Hakenmaul- öffnung mm	Seil- durchmesser mm
		Zugkraft daN	Hakenweg m	Bauhöhe mm	Zugkraft daN	Hakenweg m	Bauhöhe mm				
115 DV-B	*077293	500	4,6	550	1.000	2,3	700	4,5	420	22	4,8
202 WN-VB	*077309	500	6,0	525	1.000	3,0	690	5,2	520	22	4,8
434 WN-VB	*077316	500	9,0	550	1.000	4,5	710	5,8	530	22	4,8
S 434 WN-VB	*077491	700	6,0	565	1.400	3,0	725	6,0	530	22	5,6
S 404 WN-VB	*077323	900	5,2	575	1.800	2,6	720	5,9	635	22	6,4



Anschlagmöglichkeiten - Achtung! verminderte Zugkraft!

### INFO

Yale Hebezeuge sind nicht für den Personentransport bestimmt und dürfen für diesen Zweck nicht verwendet werden.

Die Geräte dürfen nur für Zieh- und Spannarbeiten eingesetzt werden. Das Heben und Senken von Lasten mit diesen Geräten ist nicht gestattet.



## Drahtseilkloben, einrollig, klappbar, mit Stahlrolle Modell Kloben

Tragfähigkeit 1.000 - 6.400 kg

Drahtseilkloben ermöglichen durch Aufklappen einer Seitenklappe ein einfaches Auflegen des Seiles auf die Rolle. Zum schnellen Herstellen eines Anschlagpunktes bzw. zur Umlenkung eines Seils.

### Ausstattung und Verarbeitung

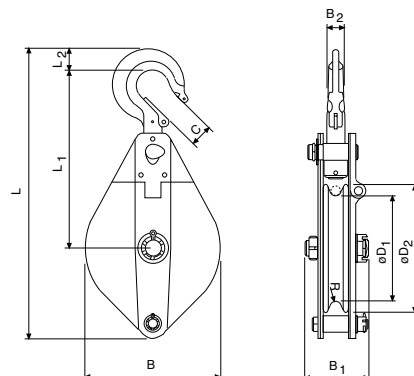
- Durch Schwenken des Hakens in Zugrichtung wird der Kloben sicher verriegelt.
- Die Rollen aus hochwertigem Stahlguß haben mechanisch bearbeitete Seilrillen und sind mit Permaglide® Gleitlagern ausgestattet.
- Bei der Auswahl und Einstufung von Drahtseilkloben sind die Grundsätze für Seiltriebe DIN 15020 zu beachten.

### Technische Daten Drahtseilkloben

Modell	EAN-Nr. 4025092*	Tragfähigkeit kg	Seildurchmesser mm	Gewicht kg
Kloben 1000	*455817	1.000	7	3,3
Kloben 2000	*455794	2.000	13	8,9
Kloben 3200	*455800	3.200	15	15,5
Kloben 6400	*455824	6.400	18	26,5

### Abmessungen Drahtseilkloben

Modell	Kloben 1000	Kloben 2000	Kloben 3200	Kloben 6400
B, mm	118	199	230	270
B1, mm	76	92	108	116
B2, mm	17	24	28	35
C, mm	23	27	31	42
∅ D1, mm	85	150	180	210
∅ D2, mm	105	190	220	260
L, mm	305	425	496	655
L1, mm	200	263	295	375
L2, mm	23	30	40	47
R, mm	4	7	9	10



## INFO

Yale Hebezeuge sind nicht für den Personentransport bestimmt und dürfen für diesen Zweck nicht verwendet werden.



## Seilklemme Modell LMG

### Zugkraft 2.000 - 5.000 daN

Die LITTLE MULE<sup>®</sup> Seilklemme ist ein Anschlagmittel zum Greifen, Ziehen und Spannen von nicht ummantelten Drahtseilen, Kabeln und Metallstangen aller Art, in Abhängigkeit von Seildurchmesser und Oberflächenbeschaffenheit, bis zu einer Materialfestigkeit von max. 1.770 N/mm<sup>2</sup>.

Parallele Klemmbacken geben einen rutschfesten Halt, ohne das Seil zu beschädigen.

Eine spezielle Führung verhindert einerseits ein Herabfallen der Klemme vom Seil und ermöglicht andererseits sofortiges Lösen.

Das Modell LMG II-X ist mit geriffelten Klemmbacken ausgestattet und eignet sich, in Abhängigkeit von Seildurchmesser und Oberflächenbeschaffenheit, für Seile mit einer Materialfestigkeit von bis zu 1.960 N/mm<sup>2</sup>.



### Technische Daten Modell LMG

Modell	EAN-Nr. 4025092*	Zugkraft daN	Für Seildurchmesser mm	Zugöse mm	Gewicht kg
LMG I	*052214	2.000	5 - 15	31 x 44	1,6
LMG II	*052221	3.000	8 - 20	31 x 44	2,9
LMG II-X	*052245	3.000	8 - 20	31 x 44	2,9
LMG III	*052238	5.000	18 - 32	66 x 93	9,5

## INFO

Yale Hebezeuge sind nicht für den Personentransport bestimmt und dürfen für diesen Zweck nicht verwendet werden.

## Stahldrahtseile für manuelle und elektrische Winden

Alle Pfaff-silberblau Elektroseilwinden werden standardmäßig ohne Tragmittel ausgeliefert. Durch die Auswahl der optimalen Seilkonstruktion, der Länge sowie den notwendigen Anschlagteilen (Haken, Schäkkel) ist ein zuverlässiger Betrieb Ihrer Seilwindenanlage gegeben.

Es ist vorteilhaft die Drahtseile aufgrund ihrer Verwendung und Einsatzhäufigkeit nach Machart, Konstruktion und Festigkeit auszuwählen. Die Eigenschaften der unterschiedlichen Seilkonstruktionen sind:

### Bruchkraft

→ Belastbarkeit, Festigkeit des Seiles

### Biegewechsel + Flexibilität

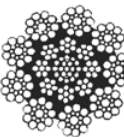
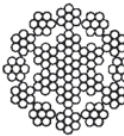
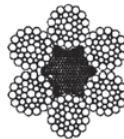
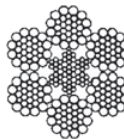
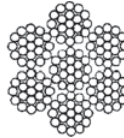
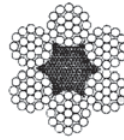
→ Lebensdauer

### Äußere Abnutzung

→ Stabilität der Außenlitzen

### Drehungseigenschaft

→ Heben von geführten oder ungeführten Lasten



### Handling

Unser Programm umfasst Seilwinden zum Heben, Ziehen und Verschieben von Lasten. Für den Einsatz mit unseren Winden empfehlen wir folgende Seiltypen:

### Standardkonstruktion

**6 x 19 + FE 1.770 N/mm<sup>2</sup>**

**Handwindenseil mit Fasereinlage 3 - 12 mm Ø**

verzinkt, alternativ aus Edelstahl Material 1.4401  
Nennfestigkeit 1570 N/mm<sup>2</sup> (geringere Bruchkräfte)

- nicht drehungsfrei
- in Kreuzschlagmachart
- spannungsarm
- Hubseil für seltene Betätigung
- robust und weitgehend unempfindlich

### Warrington-Seale

**6 x 36 WS + SES (FE) 1.770 N/mm<sup>2</sup>**

**Hand- und Elektrowindenseil in  
Parallelmachart 10 - 28 mm Ø**

verzinkt, wahlweise mit Faser- oder Stahleinlage

- hohe Flexibilität
- große Bruchkraft
- mittlere Biegewechselzahl

### Drehungsarmes Spezialseil

**SE-znk - 1.960 N/mm<sup>2</sup>**

**Standardseil für Elektroseilwinden,  
drehungsarmes Spirallitzenseil 3 - 13 mm Ø**

verzinkt

- ausgewogene Eigenschaften
- Hubseil für ungeführte Einseilaufhängungen
- Hubseil für große Hubhöhen bei Mehrseilaufhängungen
- darf nicht mit Wirbel eingesetzt werden
- hohe Festigkeit
- hohe Biegewechseleigenschaften

### Hochleistungs-Windenseil

**Elektrowindenseil mit kunststoffummantelter  
Stahlseele in Doppelparallelmachart 6 - 30 mm Ø**

blank gefettet, nicht drehungsfrei

- Sonderseil für häufige Biegewechsel und hohe Laufzeiten
- Einsatz nur mit entsprechenden Seilrollen und Trommeln
- optimierte Bruchlasten durch erhöhten Füllfaktor

## INFO

Die Verwendung von kunststoffummantelten Stahldrahtseilen ist im Hebezeugbetrieb nicht zulässig.

Wir beraten Sie gerne bezüglich Länge, Durchmesser und Seilart sowie zweckmäßigen Anschlagmitteln (Kausche, Haken, Seilschlösser usw.) für Ihren Einsatzfall und erstellen Ihnen gerne unser Angebot.



## Seilbefestigung/Seilverbindung

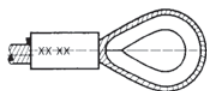
Die sichere Funktion des Seiltriebs hängt im hohen Maße von den Seilbefestigungen an Winde und Last ab.

Die Seilverbindungen müssen mit den Seilen regelmäßig durch einen Sachkundigen geprüft werden. Nachfolgend dargestellte Seilendverbindungen sind für den Hebezeugbetrieb zulässig:

### Nichtlösbare Seilendverbindungen

**Alu-Pressverbindungen** mit Kauschen

in Verbindung mit Sicherheits-Ösenhaken oder Schraubschäkkel ist ein problemloses und sicheres Anhängen der Last gegeben.



**Spleißverbindungen** (nicht bekleidet)

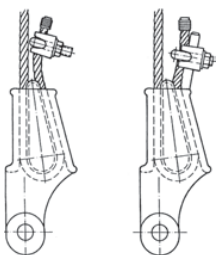
in Verbindung mit Kauschen, Haken usw.



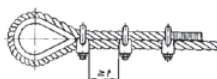
Spleißverbindungen können im ungünstigsten Fall zu einer Minderung der Bruchlast des Seilstranges von bis zu 40% führen.

### Lösbare Seilendverbindungen

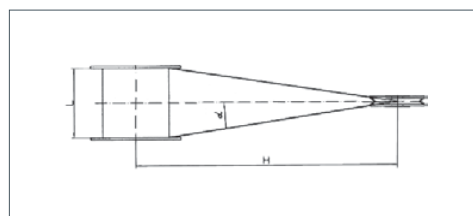
**Seilschlösser**



- Das unbelastete Ende darf nicht am tragenden Strang befestigt werden.
- Die Länge des unbelasteten Seilendes sollte mindestens das 20-fache des Seildurchmessers betragen, aber nicht kürzer als 150 mm sein
- Die Verwendung von Schlössern ist bei einer Seilabnutzung von mehr als 10% nicht mehr zulässig
- **Drahtseilklemmen dürfen als Seilendverbindung im Hebezeugbetrieb nicht dauerhaft eingesetzt werden**, ausgenommen sind Anschlagmittel die jeweils für einmalige, spezielle Verwendung hergestellt werden!



### Hinweise für den Einbau von Seilwinden

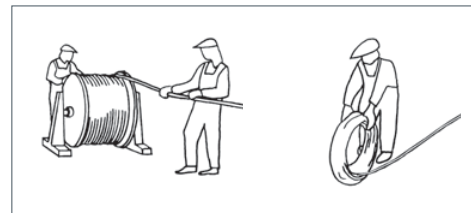


Der Abstand zwischen Steiltrommel und Umlenkrolle sollte so ausgeführt sein, dass ein maximaler Ablenkungswinkel für die verwendete Seilart nicht überschritten wird:

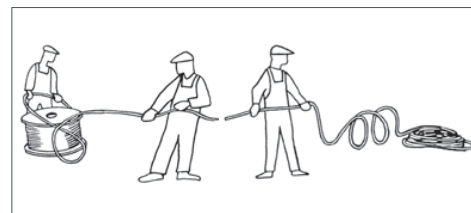
**Standardseile - Ablenkungswinkel  $< 3^\circ$**   
(Mindestabstand = Trommelbreite x 10)

**Spezialseile - Ablenkungswinkel  $< 1,5^\circ$**   
(Mindestabstand = Trommelbreite x 20)

### Handhabung der Seile - Abwickeln



RICHTIG



FALSCH

### Seilpflege

Vor allem „laufende Seile“ können nur bei guter Schmierung eine optimale Auflagezeit erreichen. Die Verwendung von nicht gefetteten Stahldrahtseilen fördert einen schnellen Verschleiß und den frühzeitigen Austausch des Tragemittels.

### INFO

Verpressungen oder Spleiße sind ausschließlich durch spezialisierte Fachbetriebe oder Seilhersteller durchzuführen.

- Einer Schlaffseilbildung bei entlastetem Drahtseil sollte im Hebezeugbetrieb durch ein zusätzliches Seilgewicht vorgebeugt werden
- Geführte Lasten sind mit einer Schlaffseilabschaltung zu überwachen.
- Um Seilschäden zu vermeiden darf das Stahldrahtseil nicht
  - über Kanten
  - in zu kleinen Umlenkradien oder
  - über Seilrollen mit zu schmaler Rille geführt werden.
- Hohe dynamische Kräfte können zum plötzlichen Seilbruch und Absturz der Last führen. Das Fahren der Last gegen einen Festanschlag („auf Block“) oder das Hineinfallen der Last ins Seil sind daher zwingend zu vermeiden.



## Windenanwendungen

Pfaff-silberblau und Yale Seilwinden werden überall dort eingesetzt, wo Lasten gehoben, gesenkt, gezogen oder positioniert werden müssen. Ob als Standard-Version, oder individuell für Ihre Anwendungen konfiguriert, die Seilwinden zeichnen sich durch hochwertige Komponenten- und Getriebemotoren aus.

Die Seilwinden zeichnen sich durch eine lange Lebensdauer, zuverlässige Betriebssicherheit und hohe Standzeiten aus und eignen sich für fast jeden Einsatz.

Mit Traglasten von 250 bis 7.500 kg sind sie für eine Vielzahl von Anwendungsmöglichkeiten in Industrie, Luft- und Schifffahrt, Baugewerbe, Theater und Studios, Handel- und Gewerbe, Möbel- und Kaufhäuser sowie für Personaltransport geeignet.



Königsgalerie Duisburg (Bild oben links)

Mit mehreren BETA-Winden wird für die Besucher der Königsgalerie ein attraktives Spektakel in luftiger Höhe realisiert. Im Dauerbetrieb werden die einzelnen Segmente einer Krone bewegt, um nach unterschiedlichen Hubwegen regelmäßig das Gesamtbild der Krone zu ergeben.



Hochwasserschutz in Dresden

Jederzeit einsatzbereit, das ist das wichtigste Leistungsmerkmal der BETA-Traversierwinde. Sie sorgt in Dresden im Ernstfall dafür, dass ein Hochwasserschutztor rechtzeitig über die Straße gezogen wird. So wird die Stadt vor den Fluten der Elbe geschützt.

## Elektrobauwinde Modell EBW 200

### Traglast 200 kg

Zum einfachen und schnellen Heben und Senken von Lasten auf Baustellen.

### Ausstattung und Verarbeitung

- Ausziehbarer Schwenkrahen und Klemmschellen für Rohrgestelle bis max. 45 mm für schnelle Einsatzfähigkeit.
- Bedienungskabel (Länge: 1 m) und Steuerschalter mit Not-Halt-Funktion.
- Standard Betriebsspannung: 230V, 1 Phase, 50 Hz



## INFO

Pfaff Hebezeuge sind nicht für den Personentransport bestimmt und dürfen für diesen Zweck nicht verwendet werden.

### Technische Daten Modell EBW 200

Modell	Art.-Nr.	Traglast kg	Hub m	Hubgeschwindigkeit m/min	Gewicht ohne Seil kg
EBW 200	031100030	200	25	19,2	48,5



## Elektroseilwinde Modell RPE

Traglast 250 - 1.000 kg

Seilwinden der Baureihe RPE sind ganz auf Leistung, Effizienz und Sicherheit konzipiert. Die kompakte, robuste Bauweise und der universelle Seilabgang ermöglichen den individuellen Einsatz in nahezu jeder Lage für das Heben und Ziehen von Lasten.

Die Auslegung der Winden entspricht DIN 15020 - Triebwerksgruppe 1 Bm/M3, der DGUV Vorschrift 55 (Winden, Hub- und Zugeräte) und selbstverständlich der EG-Maschinenrichtlinie.

Jede Seilwinde wird im Werk mit Überlast geprüft und mit einem Prüfzeugnis unter Angabe der Seriennummer und einer Betriebsanleitung mit integrierter EG-Herstellererklärung ausgeliefert.

### Ausstattung und Verarbeitung

- Der innenliegende Bremsmotor ermöglicht kompakte Abmessungen der Winde.
- Standard: Eurospannung 400V/230V, 3 Phasen, 50 Hz, Schutzart IP 54, Isolierstoffklasse F.
- Einstellbare Rutschkupplung zum Schutz der Winde vor Überlastung. Bei Modell RPE 10-6 serienmäßig.
- Stirnradgetriebe mit Schrägverzahnung der 1. Stufe, sorgt für hohe Laufruhe. Durch Fettschmierung in allen Baulagen einsetzbar.
- Federdruck-Scheibenbremse im Motor integriert, für den sicheren Halt der Last auch bei Stromausfall.
- Seiltrommel im Standard in glatter Ausführung.
- In die Trommel integrierte überwickelbare Seilbefestigung zur mehrlagigen Bewickelung ohne Beschädigung des Seils.
- Die Geräte sind in der Standardausführung direkt gesteuert (inkl. Steuerschalter mit 2 m Steuerkabel).
- Sicheres Abschalten der Winde im Notfall durch im Steuerschalter integrierte Not-Halt-Funktion.



Seilbefestigung



Federdruck-Scheibenbremse



Bremsmotor

## INFO

Bitte berücksichtigen Sie bei der Festlegung der erforderlichen Seillänge, dass mindestens 2-3 Wicklungen auf der Trommel verbleiben müssen!

Yale Hebezeuge sind nicht für den Personentransport bestimmt und dürfen für diesen Zweck nicht verwendet werden.

## Optional

- Verschiedene Trommelausführungen, z. B. verlängert zur größeren Seilaufnahme, gerillt zur besseren Seilführung, mit Trennsteg und 2. Seilbefestigung für gleichzeitiges Arbeiten mit zwei Seilen (Traversierbetrieb).
- Getriebeendechalter zur Begrenzung des Seilweges in beide Richtungen (nur in Verbindung mit 42V Schutzsteuerung).
- 1-Phasen-Wechselstrommotor 230V, 50 Hz. Schützsteuerung mit 42V Steuerspannung.
- Schlaffseilswitcher zum automatischen Anhalten der Winde bei Nachlassen der Seilzugkraft, z. B. beim Aufsetzen der Last (nur in Verbindung mit 42V Schutzsteuerung).
- Frequenzumrichter für stufenlose Geschwindigkeitsregelung.
- Einstellbare Rutschkupplung zum Schutz der Winde vor Überlastung für die Modelle RPE 2-13, RPE 5-6 und RPE 5-12.
- Sonderausführungen nach DGUV Vorschrift 17 für Veranstaltungs- und Produktionsstätten für szenische Darstellung erhältlich.
- Funkfernsteuerung
- Sonderspannungen auf Anfrage.
- Rostfreie Bremse



## INFO

Sonderausführung für die Windkraftindustrie und Sonderkonstruktionen auf Anfrage!

Auch in verzinkter Ausführung erhältlich, sprechen Sie uns an!



1-Phasen Wechselstrommotor.



Getriebeendechalter



Getriebe mit Rutschkupplung



Verschiedene Trommelausführungen.



## Technische Daten Modell RPE

Modell	EAN-Nr. 4025092*	Traglast	Hub- geschwindig- keit 1. Lage m/min	Hub- geschwindig- keit oberste Lage m/min	Seil- durch- messer	Motor- leistung	ED	Nutzbare Seillänge 1. Lage	Nutzbare Seillänge oberste Lage	Gewicht ohne Seil
		kg			mm	kW	%	m	m	kg
RPE 2-13	*071796	250	10,2	13,2	4	0,55	40	11,2	54,5	31,8
RPE 5-6	*071857	500	4,6	6,6	6	0,55	40	7,0	38,8	32,8
RPE 5-12	*071918	500	8,7	12,6	6	1,1	40	11,0	55,4	41,0
RPE 9-6	*071956	990	5,1	6,5	8	1,1	40	10,2	37,4	76,0
RPE 10-6 <sup>1</sup>	*072014	1.000	5,1	6,5	8	1,1	40	10,2	37,4	76,9

<sup>1</sup> Mit Rutschkupplung

## Glatte Seiltrommel (vergrößerte Seilaufnahme)

Modell	Traglast oberste Lage kg	Seiltrommel- größe	Nutzbare Seillänge max. m
RPE 2-13 L	250	2	80
RPE 5-6 L	500	2	58
RPE 9-6/10-6 L	990/1.000	2	56
RPE 2-13 XL	250	3	200
RPE 5-6 XL	500	3	140
RPE 5-12 XL	500	3	140
RPE 9-6/10-6 XL	990/1.000	3	100

## Gerillte Seiltrommel (einlagiger Betrieb empfohlen)

Modell	Traglast oberste Lage kg	Seiltrommel- größe	Nutzbare Seillänge 1. Seillage m	Nutzbare Seillänge max. m
RPE 2-13 R	250	1	8,8	43
RPE 5-6 R	500	1	6,2	33
RPE 9-6/10-6 R	990/1.000	1	8,2	30
RPE 2-13 LR	250	2	13,3	64
RPE 5-6 LR	500	2	9,5	49
RPE 5-12 LR	500	2	9,5	49
RPE 9-6/10-6 LR	990/1.000	2	12,9	47
RPE 2-13 XLR	250	3	35,3	165
RPE 5-6 XLR	500	3	25,7	128
RPE 5-12 XLR	500	3	25,7	128
RPE 9-6/10-6 XLR	990/1.000	3	25,2	89



## INFO

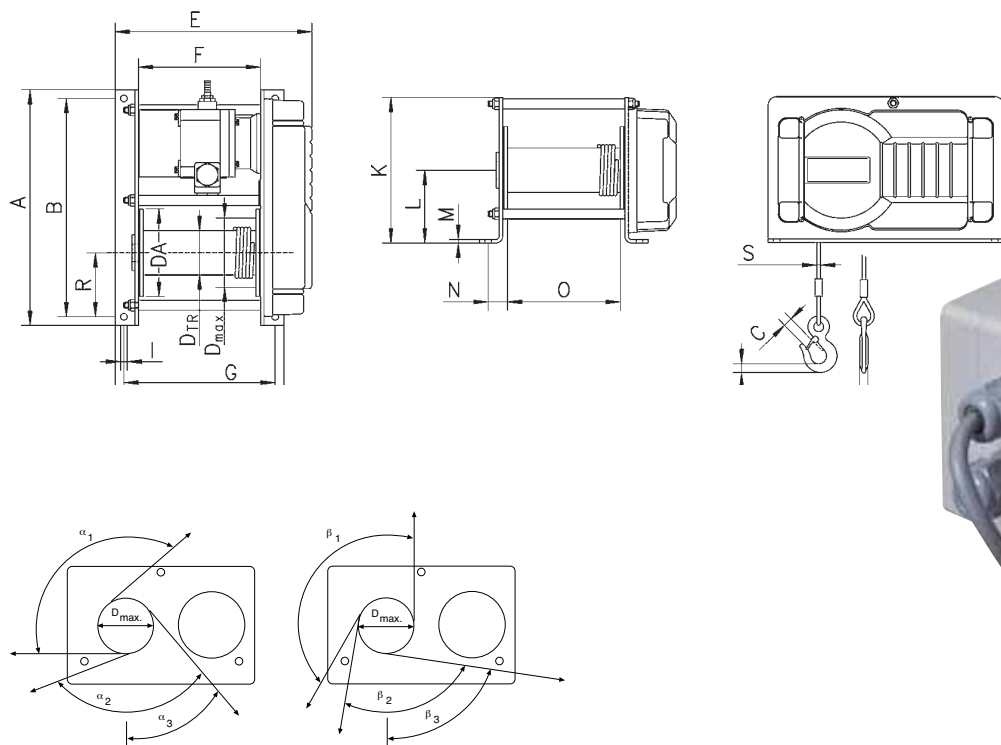
Bitte berücksichtigen Sie bei der Festlegung der erforderlichen Seillänge, dass mindestens 2-3 Wicklungen auf der Trommel verbleiben müssen!

Yale Hebezeuge sind nicht für den Personentransport bestimmt und dürfen für diesen Zweck nicht verwendet werden.

Abmessungen Modell RPE (400V Direktsteuerung, Standard Seiltrommel)

Modell	RPE 2-13	RPE 5-6	RPE 5-12	RPE 9-6	RPE 10-6
A, mm	405	405	405	525	525
B, mm	375	375	375	485	485
C, mm	18	18	18	25	25
DTR, mm	76	76	76	108	108
D max, mm	104	118	118	148	148
DA, mm	150	150	150	180	180
E, mm	338	338	428	450	450
F, mm	210	210	300	270	270
G, mm	260	260	350	345	345
H, mm	290	290	380	380	380
I, mm	11	11	11	13	13
K, mm	250	250	250	340	340
L, mm	125	125	125	170	170
M, mm	6	6	6	10	10
N, mm	33	33	33	47,5	47,5
O, mm	194	194	284	250	250
P, mm	19	19	19	24	24
Q, mm	13	13	13	19	19
R, mm	125	125	125	170	170
S, mm	4	6	6	8	8
$\alpha 1, ^\circ$	130	130	130	145	145
$\alpha 2, ^\circ$	110	110	110	125	125
$\alpha 3, ^\circ$	40	40	40	50	50
$\beta 1, ^\circ$	150	150	150	155	155
$\beta 2, ^\circ$	90	90	90	100	100
$\beta 3, ^\circ$	80	80	80	83	83

Abmessungen für Modelle mit optionaler Ausstattung bitte gesondert anfragen!



Seilabläufe der Elektroseilwinde Modell RPE





## Druckluftseilwinde Modell RPA

### Traglast 250 - 500 kg

Die Konzeption entspricht der Ausführung der Elektroseilwinde RPE, jedoch ohne Not-Halt-Funktion.

Das Modell RPA ist durch 100% Einschaltdauer und unbegrenzte Schalthäufigkeit für schwere Einsätze geeignet. Es ist unempfindlich gegenüber Verschmutzung, Feuchtigkeit und aggressiven Medien von außen.

### Ausstattung und Verarbeitung

- Robuster Lamellenmotor mit hohem Anlaufmoment, ausgelegt für Betriebsdruck von 4-6 bar.
- Im Motor integrierte Federdruckbremse garantiert sicheren Halt der Last auch bei Ausfall der Druckluft.
- Feinfühliges Ansteuerung durch direkt wirkende Ventile im Steuerschalter.

### Optional

- Verschiedene Trommelausführungen, z. B. verlängert zur größeren Seilaufnahme, gerillt zur besseren Seilführung, mit Trennsteg und 2. Seilbefestigung für gleichzeitiges Arbeiten mit zwei Seilen.
- Steuerung mit Steuerschalter, 2,5m Schlauchleitung und Druckluftkupplung.
- Wartungseinheit für Hauptluftleitung (Druckregler, Manometer, Öler und Halter).



Seilbefestigung



Verschiedene Trommelausführungen.

## INFO

Um eine einwandfreie Funktion der Winde zu gewährleisten, muss die Druckluft gefiltert und geölt zur Verfügung stehen!

Auch in verzinkter Ausführung erhältlich, sprechen Sie uns an!

Yale Hebezeuge sind nicht für den Personentransport bestimmt und dürfen für diesen Zweck nicht verwendet werden.



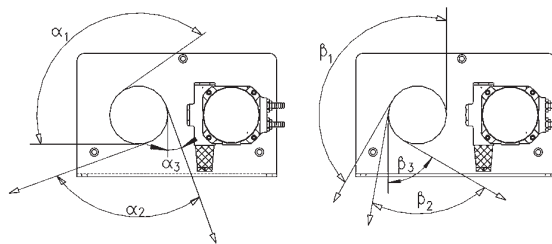
Technische Daten Modell RPA

Modell	EAN-Nr. 4025092*	Traglast daN	Hub- geschwindig- keit bei Nennlast <sup>1</sup> m/min	Hub- geschwindig- keit ohne Last <sup>1</sup> m/min	Senk- geschwindig- keit bei Nennlast <sup>1</sup> m/min	Seil- durch- messer mm	Motor- leistung kW	Nutzbare Seillänge oberste Lage m	Gewicht ohne Seil kg
RPA 2-13	*072397	250	12,5	20	22	4	0,55	54,5	36,7
RPA 5-6	*072458	500	6,2	10	11	6	0,55	38,8	36,7

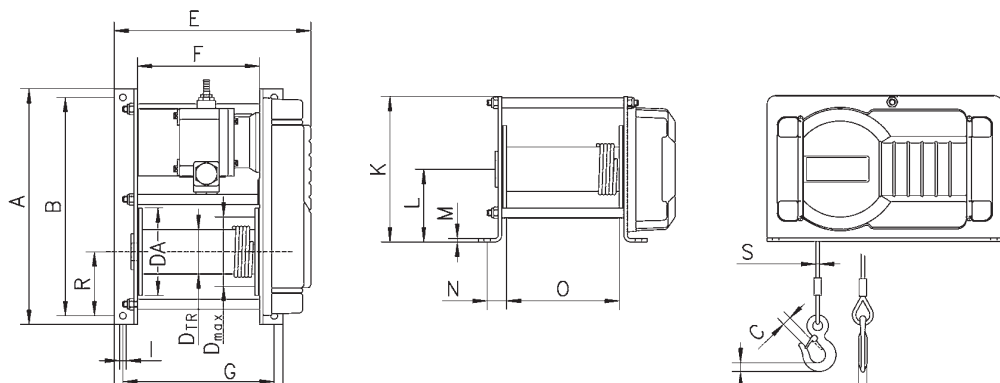
<sup>1</sup> Werte in der obersten Seillage bei 6 bar, Luftverbrauch 0,75 m³/min

Abmessungen Modell RPA

Modell	RPA 2-13	RPA 5-6
A, mm	405	405
B, mm	375	375
C, mm	18	18
DTR, mm	76	76
Dmax, mm	104	118
DA, mm	150	150
E, mm	336	336
F, mm	210	210
G, mm	260	260
H, mm	290	290
I, mm	11	11
K, mm	250	250
L, mm	125	125
M, mm	6	6
N, mm	33	33
O, mm	194	194
P, mm	19	19
Q, mm	13	13
R, mm	125	125
S, mm	4	6
$\alpha 1, ^\circ$	130	130
$\alpha 2, ^\circ$	90	90
$\alpha 3, ^\circ$	20	20
$\beta 1, ^\circ$	150	150
$\beta 2, ^\circ$	70	70
$\beta 3, ^\circ$	60	60



Seilabläufe der Druckluftseilwinde Modell RPA



INFO

Bitte berücksichtigen Sie bei der Festlegung der erforderlichen Seillänge, dass mindestens 2-3 Wicklungen auf der Trommel verbleiben müssen!



## Elektroseilwinde Modell BETA SL

Traglast 250 - 2.000 kg

Elektroseilwinden der Baureihe BETA SL werden zum Heben, Ziehen und Positionieren von Lasten eingesetzt. Die bewährte Technik und vorgegebene Ausstattungsmerkmale machen die Winde zum idealen Produkt für Standardanwendungen.

### Ausstattung und Verarbeitung

- Die elektrisch lüftende Federdruckscheibenbremse hält die Last auch bei Stromausfall sicher.
- Kräftige Drehstrom-Antriebe für Mehrbereichsspannung 380 - 420V, 50 Hz oder 440 - 460V, 60 Hz. Motorschutzart IP 55, Einschaltdauer 40% ED.
- Elektronischer Überlastschutz ab 1.000kg Traglast serienmäßig.
- Das wartungsfreie, im Ölbad laufende Stirnradgetriebe mit Schrägverzahnung, gefrästen und geschliffenen Zahnrädern sorgt für besondere Laufruhe.
- Seiltrommel in gerillter Ausführung, mit großer Seilaufnahme.
- Variabler Seileinlauf.
- Die Geräte sind schützgesteuert (inkl. Getriebeendschalter).
- Entsprechend der DGUV Vorschrift 55 (Winden, Hub- und Zugeräte).



*Auch mit folgenden  
Optionen kurzfristig  
lieferbar:*



Optional: Frequenzumrichter  
(Für stufenlose Geschwindigkeits-  
regulierung)

- **Seilandruckrolle**  
Unterstützt ein geordnetes Aufspulen des Seiles, speziell bei hohen Hubhöhen.
- **Schlaffseilschalter**  
Verhindert ungewolltes Abwickeln bei unbelastetem Drahtseil.
- **Steuerschalter mit 3 m Steuerkabel**  
Mehr Bewegungsfreiheit für den Anwender, besserer Einblick in den Arbeitsbereich der Seilwinde.
- **Frequenzumrichter (SL 1 - SL 3)**  
Stufenlose Seilgeschwindigkeit über Potentiometer regelbar, Regelbereich 20-87 Hz (SL 3 = 20-50 Hz). Der Frequenzumrichter ermöglicht ein feinfühliges und schonendes Bewegen von Lasten.

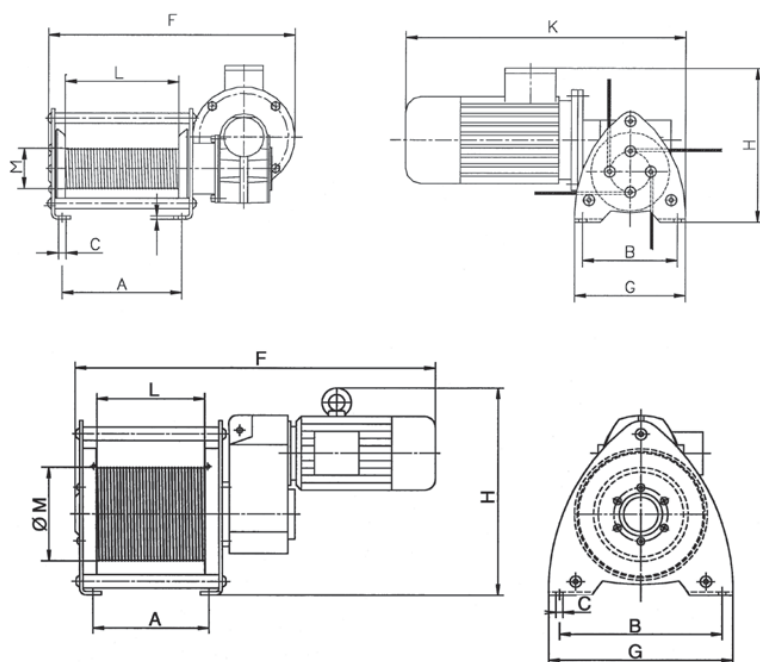
## Technische Daten Modell BETA SL

EAN-Nr. 4053981** 4050939***	Größe	Traglast 1. Seillage kg	Hub- geschwindigkeit 1. Seillage m/min	Seil- durch- messer <sup>3</sup> mm	Motor- leistung kW	Triebwerks- gruppe FEM/ISO	Nutzbare Seillänge	
							1. Seillage m/min	oberste Seillage m/min
**011912	SL0	250	2,5	4	0,25	1Bm/M3	7	46,7
***050498	SL0	250	4,7	4	0,37	1Bm/M3	7	46,7
**011929	SL1	500	6,8	6	0,75	1Am/M4	6,7	48,9
**011936	SL1	630	6,8	6	0,75	1Bm/M3	6,7	48,9
**011943	SL2	980	6,0	9	1,1	1Am/M4	11	77,5
**011950	SL2	1.250	6,0	9	1,1	1Am/M4	11	77,5
**011967	SL3	2.000	6,8	12	2,2	1Bm/M3	10	74,5

<sup>3</sup> empfohlenes Drahtseil: DIN 3069 FE-znk 1960 sZ-spa

## Abmessungen Modell BETA SL

EAN-Nr.	**011912	***050498	**011929	**011936	**011943	**011950	**011967
A, mm	185	185	215	215	270	270	320
B, mm	170	170	300	300	400	400	510
Ø C, mm	12	12	13,5	13,5	18	18	22
F, mm	389	389	740	750	920	930	1.070
G, mm	200	200	340	340	465	465	570
H, mm	241	241	340	345	475	480	614
K, mm	432	-	-	-	-	-	-
L, mm	180	180	200	200	250	250	300
Ø M, mm	64	64	86	86	175	175	175



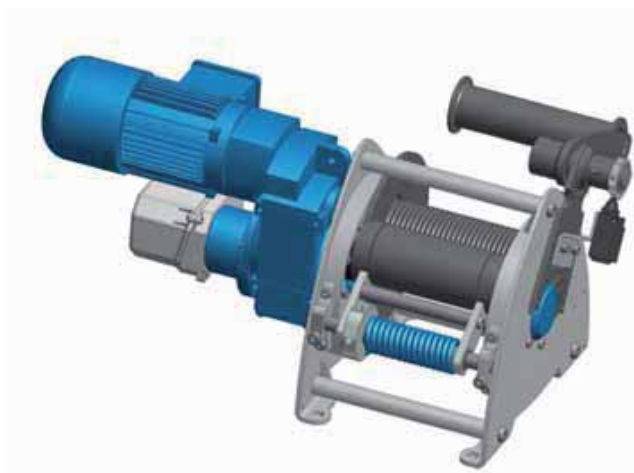
## INFO

Weitere Optionen und Sonderausführungen können für die BETA EL Winde angeboten werden (siehe Seite 100).

Pfaff Hebezeuge sind nicht für den Personentransport bestimmt und dürfen für diesen Zweck nicht verwendet werden.



*Anwendungsorientierte  
Windenlösungen*



## Elektroseilwinde Modell BETA EL

Traglast 320 - 7.500 kg

Die Elektroseilwinden BETA EL werden zum Heben, Ziehen und Positionieren von Lasten unter anspruchsvollen Bedingungen eingesetzt.

Alle Modelle sind als Baukasten aufgebaut und ermöglichen durch vielerlei Optionen eine große Flexibilität bei der Zusammenstellung einer individuellen Lösung.

Die Verwendung von hochwertigen Komponenten und Getriebemotoren bietet Ihnen Sicherheit und hohe Standzeiten.

- Die elektrisch lüftende Federdruckscheibenbremse hält die Last auch bei Stromausfall sicher.
- Kräftige Drehstrom-Antriebe für Mehrbereichsspannung 380 - 420V, 50 Hz oder 440 - 460V, 60 Hz. Motorschutzart IP55, Einschaltdauer 40% ED.
- Elektronischer Überlastschutz ab 1.000 kg Hublast serienmäßig.
- Das wartungsfreie, im Ölbad laufende Stirnradgetriebe mit Schrägverzahnung, gefrästen und geschliffenen Zahnrädern sorgt für besondere Laufruhe.
- Variabler Seileinlauf durch zwei Seilbefestigungen (links und rechts).
- Erhöhte Betriebssicherheit durch 42V Schützsteuerung.

### Ausstattungsöglichkeiten

- Verschiedene Trommelausführungen, z. B. verlängert zur größeren Seilaufnahme, Sonder-Seiltrommeln für mehrseiligen Betrieb.
- Seilanpresswalzen gegen das Aufspringen des unbelasteten Seils an der Trommel.
- Einstellbarer Getriebeendechalter zur Begrenzung des Seilweges in beide Richtungen.
- Schlaffseilschalter zum automatischen Anhalten der Winde bei Nachlassen der Seilzugkraft, z. B. beim Aufsetzen der Last.
- Frequenzumrichter für stufenlose Geschwindigkeitsregelung.
- Externe Bedienung über Kabel/Funk
- Sonderspannungen
- Andere Motorschutzarten
- Absolut- und Inkrementalgeber
- Sonderkonservierung
- Entsprechend den Unfallverhütungsvorschriften der DGUV Vorschrift 17 für Veranstaltungs- und Produktionsstätten für szenische Darstellung auch für den Einsatz für Bühnen und Studios erhältlich.



Explosiongeschützte Ausführung  
lieferbar (siehe Seite 464).

**Rollenbock  
für Drahtseilumlenkung,  
kuggelagert  
Modell DSRB S**

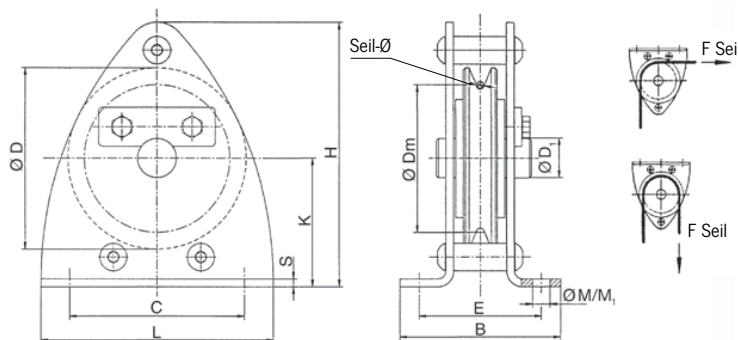
**Technische Daten Modell DSRB S**

Modell	EAN-Nr. 4025092* 4050939***	Triebwerks- gruppe  FEM/ISO	Seilzuglast in kg bei Umlenkung 90°	Seilzuglast in kg bei Umlenkung 180°	Seil- durch- messer  mm
DSRB S 90/4	***066062	2m/M5	700	500	4
DSRB S 145/5	***065812	4m/M6	1.100	800	5
DSRB S 145/6	*994811	2m/M5	1.100	800	6
DSRB S 185/8	***065843	2m/M5	2.300	1.630	8
DSRB S 185/9	***065850	1 Am/M4	2.300	1.630	9
DSRB S 270/12	***065980	2m/M5	2.500	1.800	12
DSRB S 325/14	***066055	2m/M5	4.500	3.200	14
DSRB S 400/16	***066130	3m/M6	5.000	3.800	16
DSRB S 400/18	***065720	2m/M5	5.000	3.800	18
DSRB S 490/20	***065751	3m/M6	8.000	6.000	20



**Abmessungen Modell DSRB S**

Modell	DSRB S 90/4	DSRB S 145/5	DSRB S 145/6	DSRB S 185/8	DSRB S 185/9	DSRB S 270/12	DSRB S 325/14	DSRB S 400/16	DSRB S 400/18	DSRB S 490/20
EAN-Nr.	***066062	***065812	*994811	***065843	***065850	***065980	***066055	***066130	***065720	***065751
B, mm	85	125	125	138	138	191	260	302	302	313
C, mm	90	160	160	195	195	290	350	430	430	580
Ø D, mm	90	145	145	185	185	270	325	400	400	490
Ø D1, mm	20	25	25	30	30	40	50	50	50	65
Ø Dm, mm	80	125	125	160	162	246	297	368	364	450
E, mm	62	88	88	106	106	138	180	212	212	220
H, mm	134	224	224	273	273	407	490	612	612	694
K, mm	65	110	110	135	135	202	242	310	310	340
L, mm	120	200	200	245	245	360	440	530	530	650
Ø M/M1, mm	9/9	11,5/13	11,5/13	13,5/15	13,5/15	18/20	22/25	26/30	26/30	34/40
S, mm	4	6	6	8	8	10	12	15	15	16



Explosiongeschützte Ausführung  
lieferbar (siehe Seite 465).

*Mobile  
Seildurchlaufwinde  
bis 300 kg!*



### Optionen

- Funkfernsteuerung mit hoher Reichweite.
- Weitere Spannungen auf Anfrage.
- Drehungsarme Seile.
- Manuelle oder elektrische Fahrwerke.
- Frequenzumrichter
- Transport- und Tragrahmen für unterschiedlichste Einsatzfälle.
- Betriebsstundenzähler

### Seildurchlaufwinde, mobil Modell YaleMtrac

*Neu!*

Tragfähigkeit 100 - 300 kg

Die neue kleine und leichte mobile Yale-Seildurchlaufwinde Modell YaleMtrac verbindet modernes Industriedesign mit technischer Innovation. Bei der Entwicklung wurde der Focus auf die einfache und sichere Handhabung für mobile Einsatzzwecke gelegt.

Zudem ist die Winde in der Lage Lasten bis 300 kg bei hohen Geschwindigkeiten über große Hubhöhen zu bewegen. Die Effizienz wird durch den „Yale-Wechselhub“ unterstrichen. Hierdurch entfällt die zeitaufwendige Leerfahrt da beide Seilabgänge 100% der Last heben und ziehen können. Somit lässt sich die Hubleistung verdoppeln. Durch ein breites Zubehörangebot von unterschiedlichen Seilen und Konfektionierungen (Sicherheitshaken, Selbstsichernde Haken, Schäkkel) kann die Winde unterschiedlichste Einsatzfälle ideal abdecken.

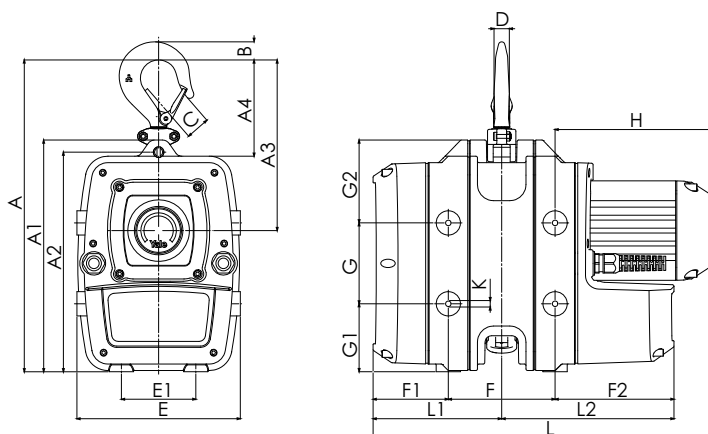
### Ausstattung und Verarbeitung

- Das robuste Aluminium-Druckgußgehäuse in Verbindung mit hochfestem glasfaserverstärktem Kunststoffdeckel sorgt für ein geringes Eigengewicht bei hoher Festigkeit.
- Die von außen einstellbare Sicherheitsrutschkupplung ist so angeordnet, dass eine ununterbrochene Verbindung zwischen Last und Bremse gewährleistet ist.
- Hohe Geschwindigkeiten sorgen für Effizienz bei großen Hubhöhen.
- Leichte Zugänglichkeit zu allen Verschleißteilen durch modularen Aufbau.
- Das serienmäßige, im Ölbad laufende, einsatzgehärtete Getriebe mit Schrägverzahnung sorgt für besondere Laufruhe und eine lange Lebensdauer.
- Die Treibscheibe aus gehärtetem Stahl garantiert einen geringen Verschleiß.
- Die Winde ist im Standard mit einem Sicherheitshaken ausgestattet.
- Zusätzliche Anschraubpunkte am Gehäuse erlauben die Befestigung als Komponente in universalen Positionen.
- Triebwerksgruppe 1Bm/M3 nach FEM/ISO.
- Motoren gemäß VDE 0530 in Schutzart IP 55, gegen Eindringen von Staub und Strahlwasser.
- Standard Betriebsspannung: Eurospannung: 400V, 3 Ph, 50 Hz und 230V, 1 Ph, 50 Hz.
- Gummipuffer sorgen für eine beschädigungsfreie Auflagefläche.
- Gekapselter Steuerschalter in Schutzart IP 65, gegen das Eindringen von Staub und Strahlwasser.
- Hubbegrenzung in zwei Richtungen durch Endschalter.

Technische Daten Modell YaleMtrac

Modell	Tragfähigkeit kg	Hub- geschwindigkeit m/min	Seil- durchmesser mm	Motorleistung kW	Betriebsspannung
YMT 1-15	100	15	6,5	0,25	230V/1 Ph/50 Hz
YMT 3-5	300	5	6,5	0,25	230V/1 Ph/50 Hz
YMTF 0,6-30	66	30/7,5	6,5	0,37	400V/3 Ph/50 Hz
YMT 1-30	100	30	6,5	0,55	400V/3 Ph/50 Hz
YMTF 2-10	200	10/2,5	6,5	0,37	400V/3 Ph/50 Hz
YMT 3-10	300	10	6,5	0,55	400V/3 Ph/50 Hz

Abmessungen	
A, mm	385
A1, mm	287
A2, mm	272
A3, mm	221
A4, mm	119
B, mm	22
C, mm	29
D, mm	19
E, mm	202
E1, mm	92
F, mm	132
F1, mm	93
F2, mm	147
G, mm	100
G1, mm	84
G2, mm	103
H, mm	201
K, mm	M8
L, mm	426
L1, mm	159
L2, mm	147



INFO

Yale Hebezeuge sind nicht für den Personentransport bestimmt und dürfen für diesen Zweck nicht verwendet werden.



Optional:  
Zubehör in Form von Transportrahmen und ergonomischen Griffen gestaltet Handling und Transport flexibel und bequem.



### INFO

Für den Einsatz im Personentransport zertifiziert nach DIN EN 60204-32 von einer unabhängigen Prüfanstalt (DGUV).

#### Optional

- Andere Betriebsspannungen
- Funkfernsteuerung
- Synchronsteuerung für den Betrieb mit mehreren Geräten.
- Endschalter für Auf- und Abwärtsfahrt.
- Betriebsstundenzähler
- Fangvorrichtungen (Übergeschwindigkeits- oder Schräglagen-Auslösung, vorgeschrieben für den Einsatz im Personentransport).
- Adapter für die Befestigung mit einem Schäkel.
- Seile für Durchlaufwinden und Fangvorrichtung
- Überlastabschaltung (für Personentransportwinden im Lieferumfang enthalten).
- Seilwickler zum Verstauen des lastfreien Seiles.

### Seildurchlaufwinden für den Material,- und Personentransport Modell YaleMtrac

Bei den neuen YaleMtrac Seildurchlaufwinden wird das Seil angetrieben, ohne es zu speichern, so dass uneingeschränkte Hubhöhen bzw. Zuglängen ermöglicht werden. Im Gegensatz zu Trommelwinden läuft das Seil immer an der gleichen Stelle in das Gerät ein, eine ungewünschte Hakenwanderung wird so vermieden, Seilgeschwindigkeit und Zugkraft bleiben konstant.

Seildurchlaufwinden eignen sich für das Heben und Ziehen von Lasten in unterschiedlichen Einsatzfällen, z.B. bei Waggons, Rollgerüsten oder auch an Windkraftanlagen.

#### Ausstattung und Verarbeitung

- Das robuste, präzise gearbeitete Aluminium-Druckgußgehäuse sorgt für geringes Eigengewicht bei hoher Festigkeit. Standardisierte Baugruppen überzeugen durch leichte Zugänglichkeit zu allen Verschleißteilen.
- Getriebe und Treibscheibe aus gehärtetem Stahl garantieren einen geringen Verschleiß der Komponenten.
- Hubkraftbegrenzer als Standard (nur für Personenwinden).
- Die Winde kann an einem zentralen Aufhängepunkt über einem Lastbolzen aufgehängt werden. Alternativ stehen Befestigungspunkte in den Gehäuseecken zur flexiblen Fixierung der Winde mit Schrauben oder Bolzen zur Verfügung.
- Triebwerksgruppe  
1 Bm/M3 (1 Cm/M2 für 18 m/min) nach FEM/ISO.
- Motoren gemäß VDE 0530 in Schutzart IP 55, gegen Eindringen von Staub und Strahlwasser.
- Standard Betriebsspannung: Eurospannung 400V, 3 Ph, 50 Hz alternativ 460 V, 3 Phasen, 60 Hz.
- 24V Steuerspannung (außer für Materialtransportsteuerung für stationäre Anwendungen - 42V).
- Phasenwächter (außer für Materialtransportsteuerung für stationäre Anwendungen) für einfachen und sicheren Anschluss an wechselnde Stromquellen.
- Hubmotor mit thermischer Überlastsicherung als Standard für längere Lebensdauer.
- Zertifiziert von einer unabhängigen Prüfanstalt (DGUV).
- Für den Einsatz im Personentransport zertifiziert nach EN 1808 von einer unabhängigen Prüfanstalt (DGUV).



Technische Daten Modell YaleMtrac Geräte zum Materialtransport

Modell	EAN-Nr. 4025092* für stationäre Anbindung <sup>1</sup>	EAN-Nr. 4025092* für mobile Anbindung <sup>2</sup>	Tragfähigkeit kg	Hubgeschwindigkeit m/min	Seildurchmesser mm	Motorleistung kW	Gewicht für stationäre Anbindung <sup>1</sup> kg	Gewicht für mobile Anbindung <sup>2</sup> kg
YMT 5-9-M8	*668569	*668644	500	9	8,4	1,1	54	62
YMT 5-18-M8	*668576	*668651	500	18	8,4	2,0	54	62
YMT 6-9-M8	*668583	*668668	600	9	8,4	1,1	55	63
YMT 6-18-M8	*668590	*668675	600	18	8,4	2,0	55	63
YMT 8-9-M8	*668606	*668682	800	9	8,4	1,8	55	63
YMT 8-18-M8	*668613	*668699	800	18	8,4	3,6	56	64
YMTF 8-18-M8	-	-	800	18/9	8,4	2,0/3,6	58	66
YMT 10-9-M9	*668620	*668712	980	9	9,0	1,8	55	63
YMT 10-18-M9	*668637	*668705	980	18	9,0	3,6	56	64
YMTF 10-18-M9	-	-	980	18/9	9,0	2,0/3,6	58	66

<sup>1</sup> inkl. an Seilwinde montierter Schutzsteuerung 400V, 3 Ph, 50 Hz, Steuerschalter mit Not-Halt (Steuerkabel 3 m)

<sup>2</sup> inkl. Schaltschrank mit integriertem CE-Stecker, Steuerschalter mit Not-Halt (Steuerkabel 3 m)

**Schutzsteuerung für den Einsatz beim Materialtransport (für stationäre Anwendung)**

- Steuerungsgehäuse (260x124x95 mm)
- Schutzart IP55 nach EN 60 529
- Temperaturbereich -20 °C bis +40 °C
- Erhöhte Betriebssicherheit durch 42 V Steuerspannung
- Hauptschutz/Not-Halt Schütz als Standard für eine hohe Sicherheit.
- Einfach zugängliche Klemmleiste
- Kabeleinführung mittels Kabeltüllen
- Motoranschluss über Steuerleitung



**Hubmotor & Bremse**  
Spezialmotor mit Einstufung 1 Bm/M3 (1 Cm/M2 für 18 m/min) nach FEM/ISO 4301-1, Schutzart IP 55.



**Flexible-Befestigungspunkte**  
Die Winde kann entweder an einem zentralen Aufhängepunkt, oder über Befestigungspunkte in den Gehäuseecken fixiert werden.

**Schaltschrank für den Einsatz beim Materialtransport (für mobile Anwendungen)**

- Schaltschrank (300x400x150 mm)
- Schutzart IP55 nach EN 60 529
- Temperaturbereich -20 °C bis +40 °C
- Erhöhte Betriebssicherheit durch 24 V Steuerspannung
- Hauptschutz/Not-Halt Schütz als Standard für eine hohe Sicherheit.
- Phasenfolge-Relais zur Überwachung der Drehrichtung
- Steuertransformator nach EN 61558-2, primär- und sekundärseitig abgesichert.
- Warnsummer als Signal für Überlast
- Einfach zugängliche Klemmleiste
- Kabeleinführung mittels Kabelverschraubung
- Motoranschluss über Steckverbinder
- Zuleitungsanschluss über Phasenwender
- Anschluss für Not-Endschalter-Auf vorgesehen



## Technische Daten Modell YaleMtrac Geräte zum Personentransport nach EN 1808

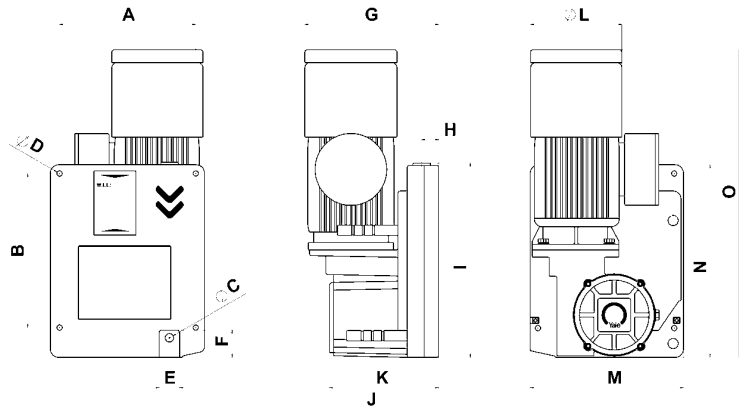
Modell	EAN-Nr. 4025092*	Tragfähigkeit kg	Hub- geschwindig- keit m/min	Seil- durch- messer mm	Motor- leistung kW	Gewicht ohne Seil inkl. Schaltschrank kg
YMT 5-9-P8	*668729	500	9	8,4	1,1	72
YMT 5-18-P8	*668736	500	18	8,4	2,0	72
YMT 6-9-P8	*668743	600	9	8,4	1,1	73
YMT 6-18-P8	*668750	600	18	8,4	2,0	73
YMT 8-9-P9	*668767	800	9	9,0	1,8	73
YMT 8-18-P9	*668774	800	18	9,0	3,6	74
YMTF 8-18-P9	*911313	800	18/9	9,0	2,0/3,6	76
YMT 10-9-P10	*668781	1.000	9	10,2	1,8	73
YMT 10-18-P10	*668798	1.000	18	10,2	3,6	74
YMTF 10-18-P10	*911320	1.000	18/9	10,2	2,0/3,6	76

Inkl. Schaltschrank mit integriertem CE-Stecker

Inkl. Steuerschalter mit Not-Halt (Steuerkabel 3 m)

Optional: Not-Halt und Auf-/Ab-Taster zur Steuerung befinden sich direkt auf dem Schaltschrank

Abmessungen	
A, mm	266
B, mm	300
Ø C, mm	16,5
Ø D, mm	10,5
E, mm	40
F, mm	57
G, mm	261
H, mm	34
I, mm	375
J, mm	261
K, mm	220
Ø L, mm	180
M, mm	301
N, mm	375
O, mm	599



### Optional

- Schaltschrank zur Synchronsteuerung von zwei Winden
- Stellfüße und Trägerarme zur Befestigung des Schaltschranks.



### Schaltschrank für den Einsatz im Personentransport

- Schaltschrank (300 x 400 x 150 mm)
- Schutzart IP 55 nach EN 60 529
- Temperaturbereich -20 °C bis +40 °C
- Erhöhte Betriebssicherheit durch 24V Steuerspannung
- Hauptschutz/Not-Halt Schütz als Standard für eine hohe Sicherheit.
- Phasenfolge-Relais zur Überwachung der Drehrichtung
- Steuertransformator nach EN 61558-2, primär- und sekundärseitig abgesichert.
- Warnsummer als Signal für Überlast
- Einfach zugängliche Klemmleiste
- Kabeleinführung mittels Kabelverschraubung
- Motoranschluss über Steckverbinder
- Zuleitungsanschluss über Phasenwender
- Anschluss für Not-Endschalter-Auf vorgesehen

**Sicherheit beim Personentransport**

Gemäß den Forderungen der DIN EN 1808 benötigt jede Winde beim Einsatz im Personentransport ein Sicherheitssystem auf einem unabhängigen Sicherheitsseil. Das Produkt-Programm bietet hierzu zwei unterschiedliche Sicherheits-Fangvorrichtungen für zwei gängige Praxisanwendungen an.

Beide Typen sind für den Personentransport zugelassen und erfüllen die Norm DIN EN 1808 „Sicherheitsanforderungen an hängende Personenaufnahmemittel“.

Zusätzlich wurden die Fangvorrichtungen von einer unabhängigen Prüfanstalt (DGUV) zertifiziert.



**Sicherheits-Handrad**

Mit Hilfe des Handrades kann im Notfall (Stromausfall) bei geöffneter Bremse nach oben gefahren werden (Standard-Lieferumfang nur bei Winden zum Personentransport).

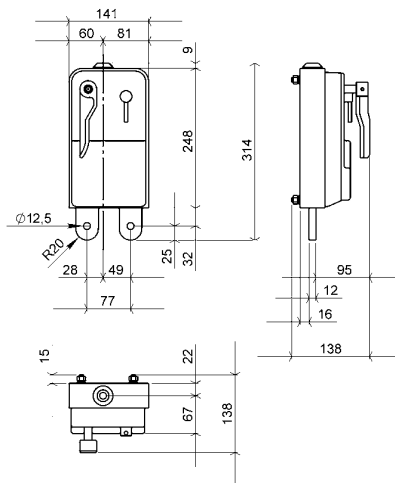


**Sicherheits-Handablass**

Bei Stromausfall kann die elektromechanische Bremse manuell geöffnet werden, um ein sicheres und kontrolliertes Absenken der Last zu gewährleisten. Das sichere Absenken wird durch die integrierte Fliehkraftbremse sichergestellt.

**Sicherheitsfangvorrichtung  
Übergeschwindigkeit (YOSL)**

Diese Übergeschwindigkeits-Fangvorrichtung löst automatisch aus, sobald die Fallgeschwindigkeit 30 m/min (0,5m/s) überschreitet. Der integrierte Klemmbacken-Mechanismus aus gehärtetem Stahl stoppt die Abwärtsbewegung des Systems innerhalb weniger Zentimeter.

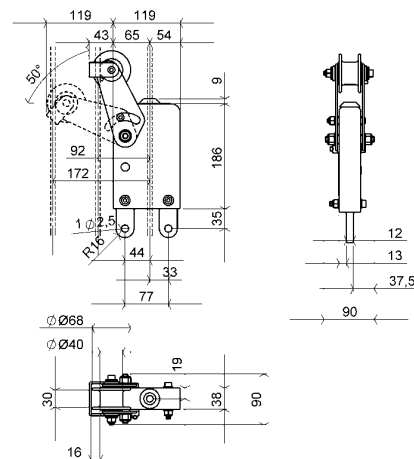


Modell	EAN-Nr. 4025092*	Tragfähigkeit kg	für Seildurchmesser mm
YOSL6-8	*582803	500	8,4
YOSL6-8	*582803	600	8,4
YOSL8-9	*582742	800	9,0
YOSL10-10	*582766	1.000	10,2

**Sicherheitsfangvorrichtung  
Schräglage/Schlaffseil (YISL)**

Diese Fangvorrichtung löst automatisch aus, sobald der Winkel des Seils oder der Plattform 5° überschreitet. Der integrierte Klemmbacken-Mechanismus hält das Seil und stoppt die Bewegung des Systems sofort.

- Robustes Stahlblechgehäuse
- Klemm-Mechanismus aus gehärtetem Stahl
- Befestigung mit zwei Schrauben (M12) oder Lastbolzen (12 mm)



Modell	EAN-Nr. 4025092*	Tragfähigkeit kg	für Seildurchmesser mm
YISL6-8	*582827	500	8,4
YISL6-8	*582827	600	8,4
YISL8-9	*582759	800	9,0
YISL10-10	*582797	1.000	10,2



## Sicherheitskurbel, vz. Siku

- Mit einseitiger Bremswirkung
- Die Last wird in jeder Höhe sicher gehalten.
- Mit umklappbarem Handgriff



Sperrklinkensatz, vz.  
für Kurbelausführungen  
Siku und Raku  
P13 EAN-Nr. 4025092 655811  
P14 EAN-Nr. 4053981 827698

### Technische Daten Sicherheitskurbel Siku

Modell	EAN-Nr. 4025092* 4053981**	Tragfähigkeit kg	Kurbellänge mm	Vierkant- aufnahme mm	Antriebs- moment max. Nm
Siku 1,5	**022703	1.500	200	14	60
Siku 3	*562553	3.000	250	14	60
Siku 5	*562553	5.000	250	14	60
Siku 10	*993036	10.000	300	17	120

#### Pfaff Ausführung

Siku 1,5	*441469	1.500	250	17	60
Siku 3	*441469	3.000	250	17	60
Siku 5	*441469	5.000	250	17	60



## Sicherheitsratschenkurbel, vz. Raku

- Hub- oder Senkbewegung durch Umlegen des Umschalthebels einstellbar.
- Die Last wird in jeder Höhe sicher gehalten.
- Mit umklappbarem Handgriff

### Technische Daten Sicherheitsratschenkurbel Raku

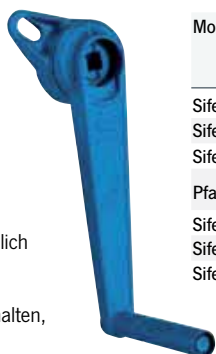
Modell	EAN-Nr. 4025092* 4053981**	Tragfähigkeit kg	Kurbellänge mm	Vierkant- aufnahme mm	Antriebs- moment max. Nm
Raku 1,5	**022697	1.500	200	14	60
Raku 3	*915649	3.000	250	14	60
Raku 5	*915649	5.000	250	14	60
Raku 10	*997492	10.000	300	17	120

#### Pfaff Ausführung

Raku 1,5	*655743	1.500	250	17	60
Raku 3	*655743	3.000	250	17	60
Raku 5	*655743	5.000	250	17	60

## Sicherheitsfederkurbel Sifeku

- Ohne Sperrklinken
- Geräuschlos
- Rückschlagsfrei
- Wartungsfrei
- Geschlossenes Gehäuse
- Witterungs- und temperaturunempfindlich
- Mit beidseitiger Bremswirkung
- Die Last wird in jeder Höhe sicher gehalten, in Druck- und Zugrichtung.
- Vom TÜV als Einzelkurbel zugelassen
- Mit umklappbarem Handgriff



### Technische Daten Sicherheitsfederkurbel Sifeku

Modell	EAN-Nr. 4025092*	Tragfähigkeit kg	Kurbellänge mm	Vierkant-aufnahme mm	Antriebsmoment max. Nm
Sifeku 1,5	*562522	1.500	250	14	60
Sifeku 3	*562522	3.000	250	14	60
Sifeku 5	*562522	5.000	250	14	60
<b>Pfaff Ausführung</b>					
Sifeku 1,5	*984041	1.500	250	17	60
Sifeku 3	*984041	3.000	250	17	60
Sifeku 5	*984041	5.000	250	17	60

## Kurbel mit Klappgriff für Modelle ZWW-L (nur optional)

- Kurbel mit umklappbarem Handgriff KL = 200 mm für ZWW-L 250 und 1.000 EAN-Nr. 4025092 652025
- Kurbel mit umklappbarem Handgriff KL = 250 mm für ZWW-L 500 EAN-Nr. 4025092 651882



## INFO

Bei Bestellung der Kurbeln für die Modelle STW-F, STW-V, STW-FvB, KHB und SCH-W ist das Baujahr, die Tragfähigkeit und die Abmessung des Vierkants anzugeben!

## Sicherheitsfedersperre mit Steckkurbel Sifespe

- Steckkurbel abnehmbar
- Verwendung von Sperrklinken entfällt
- Geräuschlos
- Wartungsfrei
- Geschlossenes Gehäuse
- Witterungs- und Temperatur unempfindlich
- Beidseitige Bremswirkung
- Die Last wird in jeder Höhe sicher gehalten
- Handgriff nicht klappbar

### Kurbellänge 250 mm

- Vierkantaufnahme 14 mm oder 17 mm



Sicherheitsfedersperre EAN-Nr. 4053981 022680

Steckkurbel EAN-Nr. 4053981 001968



## Stahlwinde nach DIN 7355 Modell SJ

Tragfähigkeit 1.500 - 10.000 kg

DIN Stahlwinden werden zum Abstützen, zum Unterbauen gehobener Lasten und für Montagearbeiten verwendet. Das Einsatzgebiet umfasst Wartung und Reparatur, Schiffbau, den Bausektor sowie die Landwirtschaft.

### Ausstattung und Verarbeitung

- Die präzise gefertigten Getriebe mit optimaler Übersetzung sorgen für einen geringen Kraftaufwand und besseren Ablauf.
- Die Last wird entweder auf der Klaue, oder dem Kopf der Stahlwinde aufgenommen.
- Zum Heben wird das Gehäuse durch den Einsatz der Handkurbel an der Zahnstange einfach und bequem nach oben bewegt.
- Die selbsthemmende Sicherheitskurbel wirkt als Rückschlagsicherung, der umlegbare Gummigriff schafft Bewegungsspielraum und vermindert das Verletzungsrisiko.
- Die Lastdruckbremse hält die Last in jeder Lage sicher. Der axiale Bremsdruck wird von der Last selbst hervorgerufen und ist daher proportional zur Größe der Belastung.
- Keine Traglastreduzierung auf der Klaue.

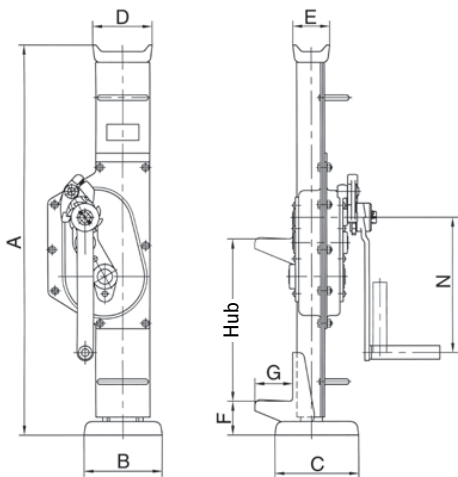
### Technische Daten Modell SJ Siku

Modell	EAN-Nr. 4025092* Siku	Tragfähigkeit kg	Bauhöhe A mm	Hub <sup>1</sup> mm	Handkraft bei Nennlast daN	Gewicht kg
SJ 15	*080897	1.500	725	360	28	17
SJ 30	*079877	3.000	735	360	28	20
SJ 50	*079884	5.000	730	350	28	27
SJ 100	*080903	10.000	800	410	56	43

<sup>1</sup> Hubhöhe = Bauhöhe + Hub

### Abmessungen Modell SJ

Modell	SJ 15	SJ 30	SJ 50	SJ 100
A, mm	725	735	730	800
B, mm	164	200	190	252
C, mm	140	140	170	170
D, mm	76	83	108	124
E, mm	38	38	52	65
F, mm	70	70	80	85
G, mm	60	65	71	86
N, mm	225	249	275	300



## Stahlwinde nach DIN 7355 mit feststehender Klaue Modell STW-F

Tragfähigkeit 1.500 - 10.000 kg

Stahlwinden sind ein traditionelles Hebezeug für den universellen Einsatz im Forst- und Agrarbereich, der Industrie, für Montagetätigkeiten und viele weitere Einsatzfelder.

### Ausstattung und Verarbeitung

- Die robuste Stahlausführung und eine Zahnstange aus Vollmaterial erhöhen die Lebensdauer des Gerätes.
- Geringer Verschleiß durch gehärtete Getriebeteile und eine präzise gearbeitete Verzahnung.
- Das sorgfältig gearbeitete Stirnradgetriebe mit gutem Wirkungsgrad sorgt für geringe Kurbelkräfte.
- Die Last wird entweder auf der Klaue, oder dem Kopf der Stahlwinde aufgenommen.
- Robuste Bodenplatte für hohe Standsicherheit.
- Keine Traglastreduzierung auf der Klaue.



Modell STW-F  
mit feststehender Klaue  
und Sifeku

### Technische Daten Modell STW-F Siku

Modell	EAN-Nr. 4025092* Siku	Tragfähigkeit kg	Bauhöhe A mm	Hub* mm	Handkraft bei Nennlast daN	Gewicht kg
STW-F 15	*994132	1.500	720	350	28	12
STW-F 30	*440875	3.000	720	350	28	21
STW-F 50	*996334	5.000	720	300	28	26
STW-F 100	*562690	10.000	792	300	40	42

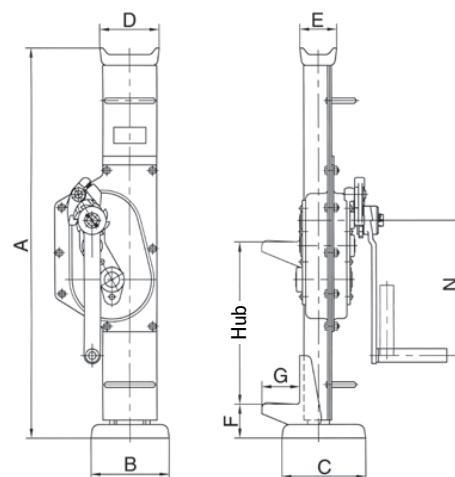
### Technische Daten Modell STW-F Raku

Modell	EAN-Nr. 4025092* Raku	Tragfähigkeit kg	Bauhöhe A mm	Hub <sup>1</sup> mm	Handkraft bei Nennlast daN	Gewicht kg
STW-F 15	*563093	1.500	720	350	28	12
STW-F 30	*563116	3.000	720	350	28	21
STW-F 50	*563147	5.000	720	300	28	26
STW-F 100	*563161	10.000	792	300	28	42

<sup>1</sup> Hubhöhe = Bauhöhe + Hub

### Technische Daten Modell STW-F Sifeku

Modell	EAN-Nr. 4025092* 4050939*** Sifeku	Tragfähigkeit kg	Bauhöhe A mm	Hub* mm	Handkraft bei Nennlast daN	Gewicht kg
STW-F 15	*563024	1.500	720	350	28	12
STW-F 30	***055493	3.000	720	350	28	21
STW-F 50	*562645	5.000	720	300	28	26



### Abmessungen Modell STW-F

Modell	STW-F 15	STW-F 30	STW-F 50	STW-F 100
A, mm	720	720	720	792
B, mm	130	130	145	145
C, mm	140	140	155	155
D, mm	90	90	110	125
E, mm	50	50	68	80
F, mm	60	61	62	85
G, mm	60	65	70	85
N, mm	250	250	250	300



Modell STW-V  
1,5t/3,0t/5,0t



Modell STW-V 10,0t

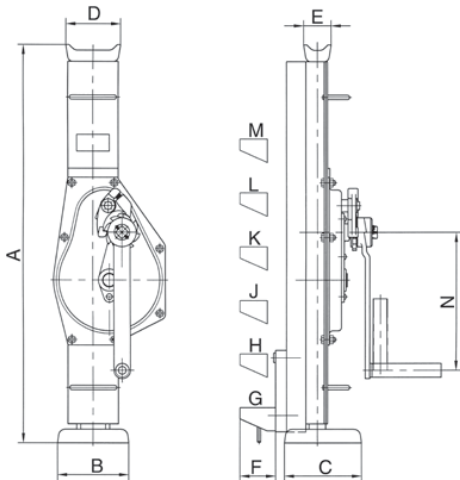
## Stahlwinden nach DIN 7355 mit verstellbarer Klaue Modell STW-V

Tragfähigkeit 3.000 - 10.000 kg

Die Stahlwinde wurde so konstruiert, dass es möglich ist Lasten aus unterschiedlichen Höhen über die gesamte Länge der Stahlwinde aufnehmen bzw. absenken zu können. Dabei wird die verstellbare Klaue einfach in der Tragleiste auf die entsprechende Ansetzhöhe angepasst.

### Ausstattung und Verarbeitung

- Die Klaue kann beliebig auf der Verstellchiene versetzt werden.
- Die Last wird entweder auf der verstellbaren Klaue, oder dem Kopf der Stahlwinde aufgenommen.
- Robuste Bodenplatte für hohe Standsicherheit.
- Keine Traglastreduzierung auf der Klaue.



### Abmessungen Modell STW-V

Modell	STW-V 15	STW-V 30	STW-V 50	STW-V 100
A, mm	725	725	725	800
B, mm	130	130	140	140
C, mm	140	140	160	160
D, mm	90	100	110	140
E, mm	50	50	68	76
F, mm	70	70	70	70
G, mm	80	80	80	95
H, mm				201
J, mm	Klaue in Tragleiste frei verstellbar			307
K, mm	(55 mm Schritte)			413
L, mm				519
M, mm				625
N, mm	250	250	250	300

### Technische Daten Modell STW-V Siku

Modell	EAN-Nr. 4025092* Siku	Tragfähigkeit kg	Bauhöhe A mm	Hub* mm	Handkraft bei Nennlast daN	Gewicht kg
STW-V 15	*347327	1.500	725	350	28	17
STW-V 30	*347365	3.000	725	350	28	23
STW-V 50	*347389	5.000	725	300	28	29
STW-V 100	*347426	10.000	792	300	40	46

### Technische Daten Modell STW-V Raku

Modell	EAN-Nr. 4025092* Raku	Tragfähigkeit kg	Bauhöhe A mm	Hub <sup>1</sup> mm	Handkraft bei Nennlast daN	Gewicht kg
STW-V 15	*347402	1.500	725	350	28	17
STW-V 30	*347440	3.000	725	350	28	23
STW-V 50	*347549	5.000	725	300	28	29
STW-V 100	*347570	10.000	792	300	40	46

<sup>1</sup> Hubhöhe = Bauhöhe + Hub

### Technische Daten Modell STW-V Sifeku

Modell	EAN-Nr. 4025092* Sifeku	Tragfähigkeit kg	Bauhöhe A mm	Hub* mm	Handkraft bei Nennlast daN	Gewicht kg
STW-V 15	*347624	1.500	725	350	28	17
STW-V 30	*347631	3.000	725	350	28	23
STW-V 50	*347693	5.000	725	300	28	29



**Stahlwinden nach DIN 7355  
mit feststehender Klaue  
in verkürzter Bauform  
Modell STW-FvB**

Tragfähigkeit 1.500 - 5.000 kg

Gerade dort wo niedrige Bauhöhen gefordert sind kommt die Stahlwinde in verkürzter Bauform zum Einsatz.

**Ausstattung und Verarbeitung**

- Die robuste Stahlausführung und eine Zahnstange aus Vollmaterial erhöhen die Lebensdauer des Gerätes.
- Geringer Verschleiß durch gehärtete Getriebeteile und eine präzise gearbeitete Verzahnung.
- Das sorgfältig gearbeitete Stirnradgetriebe mit gutem Wirkungsgrad sorgt für geringe Kurbelkräfte.
- Die Last wird entweder auf der Klaue, oder dem Kopf der Stahlwinde aufgenommen.
- Robuste Bodenplatte für hohe Standsicherheit.
- Keine Traglastreduzierung auf der Klaue.



**Technische Daten Modell STW-FvB Siku**

Modell	EAN-Nr. 4050939*** Siku	Tragfähigkeit kg	Bauhöhe A mm	Hub* mm	Handkraft bei Nennlast daN	Gewicht kg
STW-FvB 15	***055363	1.500	600	300	32	11
STW-FvB 30	***055424	3.000	600	300	32	16
STW-FvB 50	***055585	5.000	600	300	32	22

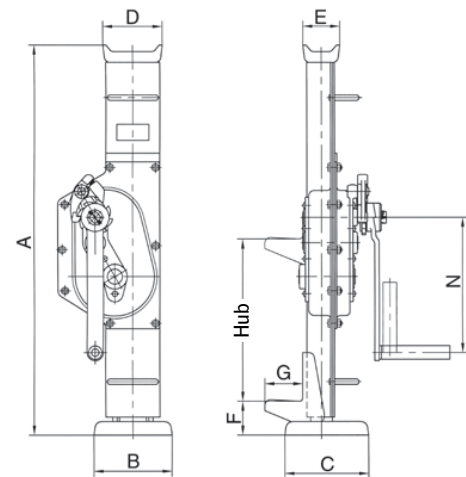
**Technische Daten Modell STW-FvB Raku**

Modell	EAN-Nr. 4050939*** Raku	Tragfähigkeit kg	Bauhöhe A mm	Hub <sup>1</sup> * mm	Handkraft bei Nennlast daN	Gewicht kg
STW-FvB 15	***055431	1.500	600	300	32	11
STW-FvB 30	***055516	3.000	600	300	32	16
STW-FvB 50	***055646	5.000	600	300	32	22

<sup>1</sup> Hubhöhe = Bauhöhe + Hub

**Technische Daten Modell STW-FvB Sifeku**

Modell	EAN-Nr. 4050939*** Sifeku	Tragfähigkeit kg	Bauhöhe A mm	Hub* mm	Handkraft bei Nennlast daN	Gewicht kg
STW-FvB 15	***055530	1.500	600	300	28	11
STW-FvB 30	***055639	3.000	600	300	28	16
STW-FvB 50	***055752	5.000	600	300	28	22



**Abmessungen Modell STW-FvB**

Modell	STW-FvB 15	STW-FvB 30	STW-FvB 50
A, mm	600	600	600
B, mm	130	130	145
C, mm	140	140	155
D, mm	90	90	110
E, mm	50	50	68
F, mm	60	61	62
G, mm	60	65	70
N, mm	200	250	250



## INFO

Einen Schienengreifer finden Sie auf der Seite 180.

## Gleishebwinde nach DIN 7355 Modell RSJ

### Tragfähigkeit 5.000 kg

Mit dieser Winde lassen sich Bahnschienen auch unter widrigen Bedingungen schnell und sicher anheben. Der schuhähnliche Fuß mit verbreiteter Auflagefläche ermöglicht es, die Winde zwischen den Schwellen und Gleisen anzusetzen.

### Ausstattung und Verarbeitung

- Die präzise gefertigten Getriebe mit optimaler Übersetzung sorgen für einen geringen Kraftaufwand und besseren Ablauf.
- Die Last wird entweder auf der Klaue, oder dem Kopf der Stahlwinde aufgenommen.
- Zum Heben wird das Gehäuse durch den Einsatz der Handkurbel an der Zahnstange einfach und bequem nach oben bewegt.
- Die selbsthemmende Sicherheitskurbel wirkt als Rückschlagsicherung, der umlegbare Gummigriff schafft Bewegungsspielraum und vermindert das Verletzungsrisiko.
- Die Lastdruckbremse hält die Last in jeder Lage sicher. Der axiale Bremsdruck wird von der Last selbst hervorgerufen und ist daher proportional zur Größe der Belastung.
- Keine Traglastreduzierung auf der Klaue.

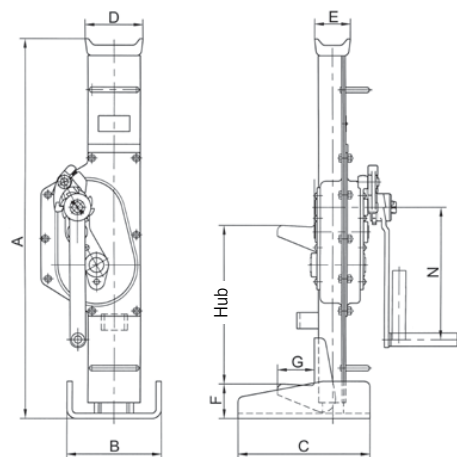
### Technische Daten Modell RSJ Siku

Modell	EAN-Nr. 4025092* Siku	Tragfähigkeit kg	Bauhöhe A mm	Hub <sup>1</sup> mm	Handkraft bei Nennlast daN	Gewicht kg
RSJ 50	*039482	5.000	740	360	28	29

<sup>1</sup> Hubhöhe = Bauhöhe + Hub

### Abmessungen Modell RSJ

Modell	RSJ 50
A, mm	740
B, mm	200
C, mm	250
D, mm	108
E, mm	52
F, mm	90
G, mm	71
N, mm	275



## Zahnstangenheber Modell Yaletaurus

### Tragfähigkeit 10.000 kg

Heber mit Hubklaue werden bei beengten Platzverhältnissen unter der Last eingesetzt, wo herkömmliche Hebe- geräte wegen ihrer Bauhöhe nicht zum Einsatz kommen können. Der Yaletaurus ist das ideale Gerät zum Anheben, Ausrichten und Umsetzen von Maschinen bzw. schweren Objekten, sowie für Reparatur- und Montagearbeiten unter rauesten Bedingungen. Trotz seiner enormen Tragfähigkeit wiegt der Yaletaurus nur 30 kg und ist, durch den in das Gehäuse integrierten Tragegriff, überall mobil einsetzbar. Bei einer Handkraft von 45 kg an dem abnehmbaren Handhebel hebt, drückt, schiebt und senkt der Zahn- stangenheber seine Last in jede beliebige Richtung. Mit dem Kurbelhandrad ist der Heber schnell in der richtigen Position.

### Ausstattung und Verarbeitung

- Nutzung des Prinzips der Gewindeldruckbremse, wobei der axiale Bremsdruck von der Last selbst hervorgerufen wird und daher proportional zur Größe der Belastung ist. Die Last wird in jeder Lage sicher gehalten.
- Einteiliges Gehäuse aus Sphäroguss mit integrierter Hubklaue.
- Original Yale PUL-LIFT® Lastdruckbremse mit gleichen Bauteilen (optimale Ersatzteil-Versorgung).
- Geringer Kraftaufwand und hohe Lebensdauer durch optimal gestaltetes Getriebe und Verwendung hochwertiger Materialien im Bereich Getriebe und Zahnstange.



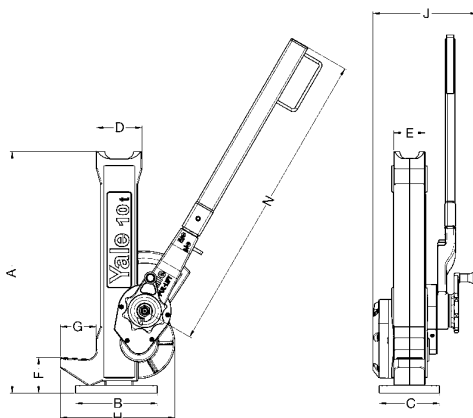
### Technische Daten Modell Yaletaurus

Modell	EAN-Nr. 4025092*	Tragfähigkeit auf dem Horn kg	Tragfähigkeit auf der Klaue kg	Bauhöhe A mm	Hub <sup>1</sup> mm	Handkraft bei Nennlast daN	Gewicht kg
Yaletaurus	*076043	10.000	7.000	505	295	45	30

<sup>1</sup> Hubhöhe = Bauhöhe + Hub

### Abmessungen Modell Yaletaurus

Modell	Yaletaurus
A, mm	505
B, mm	170
C, mm	125
D, mm	95
E, mm	65
F, mm	75
G, mm	75
H, mm	238
J, mm	217
N, mm	647





Modell ZWW-L  
Tragfähigkeit 250 kg u. 500 kg

Modell ZWW  
Tragfähigkeit 1.500 kg

Modell ZWW-L  
Tragfähigkeit 1.000 kg

Montageplatte  
- nur für Modelle  
ZWW-L 250 und  
ZWW-L 500

Modell ZWW  
Tragfähigkeit 10.000 kg

## Zahnstangenwandwinden Modell ZWW-L und Modell ZWW

**Tragfähigkeit 250 - 10.000 kg**

Zahnstangenwandwinden werden zum Heben, Senken, Ziehen und Drücken von Lasten verwendet.

### Ausstattung und Verarbeitung

- Robuste Stahlausführung mit sorgfältig gearbeiteten Schnecken- und Stirnradgetrieben für leichtgängige manuelle Bedienung.
- Zahnstange aus Vollmaterial mit Bohrung zur zusätzlichen Befestigung der Last.
- Geringer Verschleiß durch gehärtete Getriebeteile und eine präzise gearbeitete Verzahnung.
- Bis 1.000 kg Hublast Druck- und Zugbelastung gleich.
- Von 1.500 kg - 10.000 kg Hublast entweder für Druck- oder für Zugbelastung einsetzbar.
- Stabile Wandbefestigung.

### Optional

- Verbesserter Korrosionsschutz durch Verzinkung oder Sonderanstrich der Zahnstange.
- Andere Zahnstangenlängen auf Anfrage möglich.
- Symmetrische Verzahnung bei den ZWW Modellen auf Anfrage möglich.
- Kurbel mit Klappgriff für Modelle ZWW-L.
- Montageplatte (EAN 4053981283401) für die Modelle ZWW-L 250 und ZWW-L 500 mit altem Bohrungsabstand (165 mm) verfügbar. Somit ist ein eins zu eins Austausch zwischen alt (ZWW 250/500 kg) und neu (ZWW-L) gewährleistet.



Explosionsschutz Ausführung  
lieferbar (siehe Seite 467).

### Technische Daten Modell ZWW-L

Modell	EAN-Nr. 4025092* Schnecken- getriebe	Zug- oder Drucklast kg	Zahnstangen- länge mm	Hub mm	Hub je Kurbel- umdrehung mm	Handkraft bei Nennlast daN	Gewicht kg
ZWW-L 250/400	*437592	250	600	400	11	10	5,4
ZWW-L 500/400	*437752	500	600	400	11	15	6,0
ZWW-L 250/600	*383707	250	800	600	11	10	5,9
ZWW-L 500/600	*383806	500	800	600	11	15	6,5
ZWW-L 1000/600	*383967	1.000	800	600	3,6	14	8,9
ZWW-L 250/800	*383448	250	1.000	800	11	10	6,4
ZWW-L 500/800	*383837	500	1.000	800	11	15	7,0
ZWW-L 1000/800	*383981	1.000	1.000	800	3,6	14	10,0
ZWW-L 250/1000	*383745	250	1.200	1.000	11	10	6,9
ZWW-L 500/1000	*383844	500	1.200	1.000	11	15	7,5
ZWW-L 1000/1000	*384018	1.000	1.200	1.000	3,6	14	11,3
ZWW-L 250/1200	*383783	250	1.400	1.200	11	10	5,4
ZWW-L 500/1200	*383899	500	1.400	1.200	11	10	6,0
ZWW-L 1000/1200	*384025	1.000	1.400	1.200	3,6	14	12,4
ZWW-L 1000/1400	*437868	1.000	1.600	1.400	3,6	14	13,6

## Technische Daten Modell ZWW Sifeku

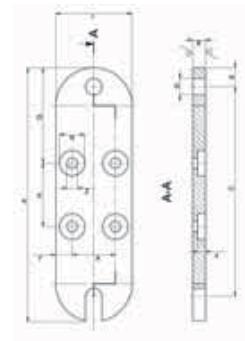
Modell	EAN-Nr. 4025092* Sifeku	Zug- oder Drucklast kg	Zahnstangen- länge mm	Hub mm	Hub je Kurbel- umdrehung mm	Handkraft bei Nennlast daN	Gewicht kg
ZWW 1500/800	*654272	1.500	1.090	800	14	28	11
ZWW 3000/565	*653640	3.000	975	565	9	28	19
ZWW 5000/700	*995931	5.000	1.170	700	4,5	28	28

## Technische Daten Modell ZWW Siku

Modell	EAN-Nr. 4025092* Siku	Zug- oder Drucklast kg	Zahnstangen- länge mm	Hub mm	Hub je Kurbel- umdrehung mm	Handkraft bei Nennlast daN	Gewicht kg
ZWW 10000/700	*285087	10.000	1.240	700	3,2	40	55

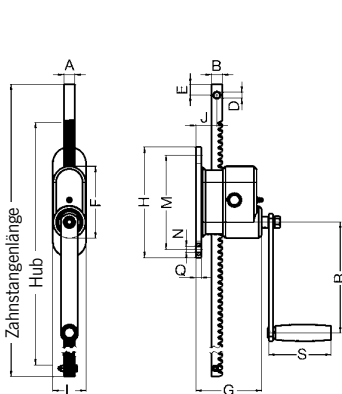
## Abmessungen Modell ZWW und Modell ZWW-L

Modell	ZWW-L 250	ZWW-L 500	ZWW-L 1000	ZWW 1500	ZWW 3000	ZWW 5000	ZWW 10000	Montageplatte <sup>1</sup>
A, mm	20	20	25	35	45	50	60	200
B, mm	20	25	35	25	30	40	50	10
C, mm	-	-	-	215	280	330	380	165
Ø D, mm	11	13	16,5	21	21	21	30	13
E, mm	16	20	20	20	25	25	30	15
F, mm	130	130	127	135	165	140	160	6
G, mm	119	119	98	151	212	219	269	75
H, mm	200	200	180	310	395	400	480	50
I, mm	-	-	34,5	168	179	197	200	60
J, mm	38	35	29,5	26	31	37	39,5	13
K, mm	-	-	-	100	120	120	140	34
L, mm	60	60	140	130	160	160	180	-
M, mm	170	170	140	260	305	320	410	-
Ø N, mm	11	11	13	12,5	14,5	17	21	20
O, mm	-	-	100	110	120	105	125	-
P, mm	-	-	-	40	50	50	60	-
Q, mm	10	10	-	8	10	10	10	-
R, mm	200	250	200	250	250	250	300	-
S, mm	110	110	110	130	130	130	250	10
T, mm	-	-	-	42,4	86,25	109,1	150,4	-
U, mm	-	-	-	43,3	53,1	69,5	88,3	-
X, mm	-	-	-	20	25	45	30	-
Ø Z, mm	-	-	-	-	-	-	-	8,2

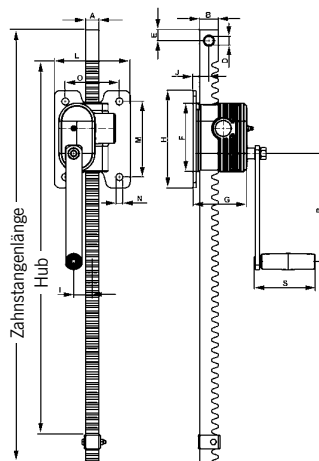


Montageplatte – nur für Modelle ZWW-L 250 und ZWW-L 500

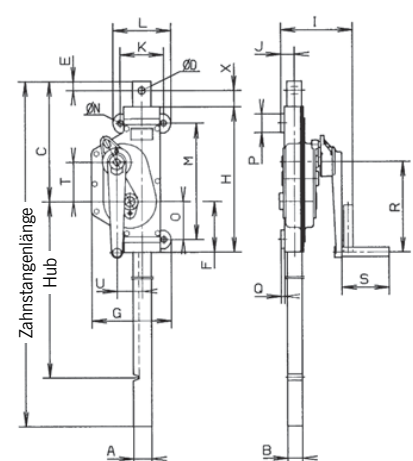
<sup>1</sup> nur für Modelle ZWW-L 250 und ZWW-L 500



Modell ZWW-L, Tragfähigkeit 250 - 500 kg



Modell ZWW-L, Tragfähigkeit 1.000 kg



Modell ZWW, Tragfähigkeit 1.500 - 10.000 kg



**Bei Einheiten mit mehreren Zahnstangen in Linie 90° zu der Kurbelachse**

- Selbsthemmung in **jedem Getriebe mit Kurbel**
- Kurbelkraft = 15 kg, bei einer **maximalen** Nennlast von 1.000 kg
- Verbindung 1" Rohr (DIN 2440) bauseitig anzubringen
- Diese Kombination ist auch mit Modell ZWW-L 250 und Modell ZWW-L 500 möglich.

## Kombinationen der Modelle ZWW-L

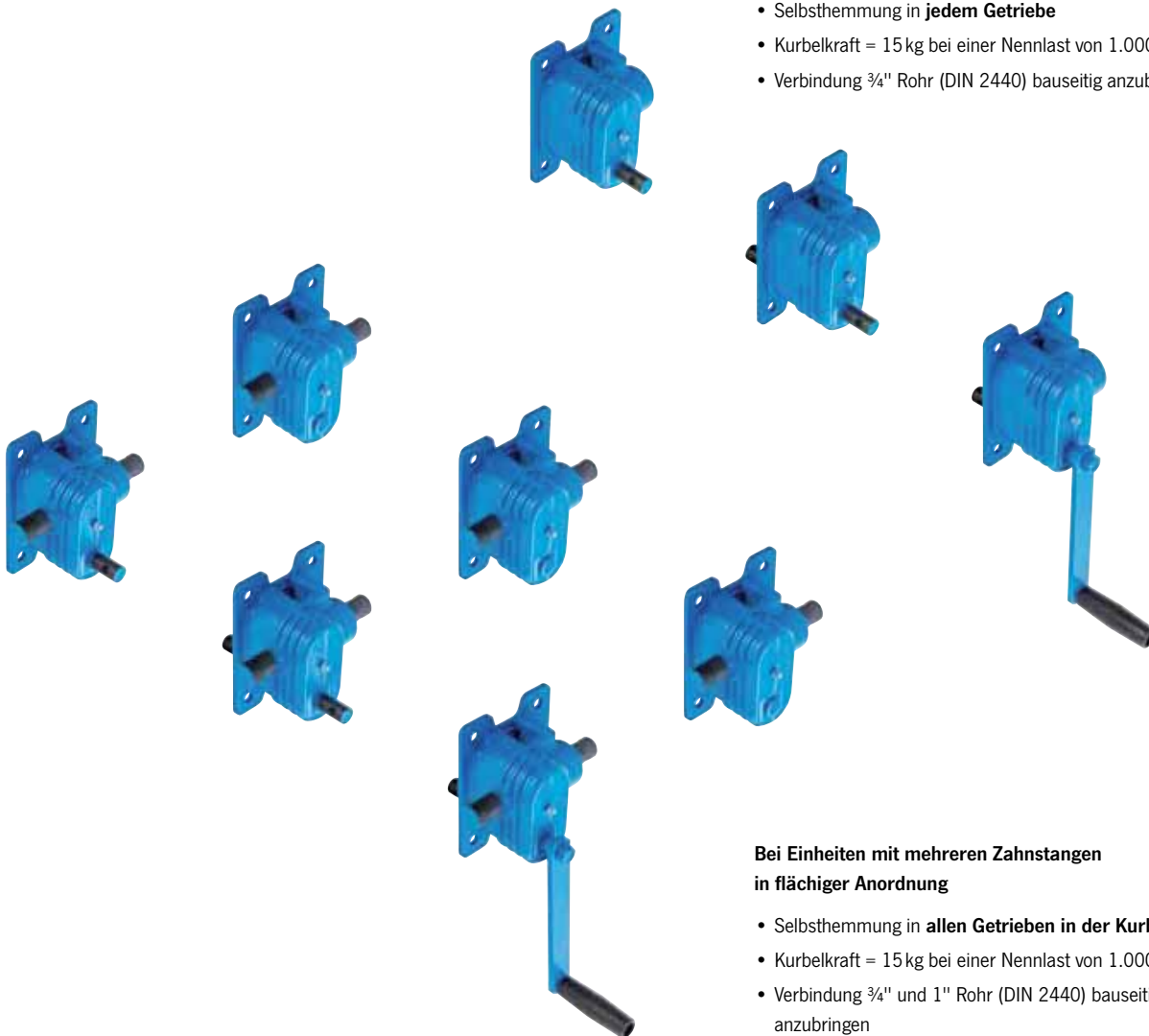
### Tragfähigkeit 1.000 kg

Dort wo es darauf ankommt möglichst gleichmäßig Anzuheben (Nivellieren), können Zahnstangenwinden auch gekuppelt werden, dabei spielt die Richtung – je nach Modellausführung – keine Rolle.

Über ¾" und 1" Rohre (DIN 2440) lassen sich die Zahnstangenwinden mühelos verbinden. Bei Verbindungsrohren über einer Länge von 2 m empfehlen wir das Rohr so zu stabilisieren, dass es in der Mitte nicht durchhängt. Gerne Beraten wir Sie hierbei.

**Bei Einheiten mit mehreren Zahnstangen in Linie zu der Kurbelachse**

- Selbsthemmung in **jedem Getriebe**
- Kurbelkraft = 15 kg bei einer Nennlast von 1.000 kg
- Verbindung ¾" Rohr (DIN 2440) bauseitig anzubringen



**Bei Einheiten mit mehreren Zahnstangen in flächiger Anordnung**

- Selbsthemmung in **allen Getrieben in der Kurbelachse**
- Kurbelkraft = 15 kg bei einer Nennlast von 1.000 kg
- Verbindung ¾" und 1" Rohr (DIN 2440) bauseitig anzubringen

## Getriebe mit Zahnstange nach DIN 7355 Modell GmZ

Tragfähigkeit 1.500 - 5.000 kg

Das Getriebe mit Zahnstange zeigt sein Können im Anlagen- und Maschinenbau, in Landwirtschaft und Werkstatt.

### Ausstattung und Verarbeitung

- Die robuste Stahlausführung und eine Zahnstange aus Vollmaterial erhöhen die Lebensdauer des Gerätes.
- Geringer Verschleiß durch gehärtete Getriebeteile und eine präzise gearbeitete Verzahnung.
- Das sorgfältig gearbeitete Stirnradgetriebe mit gutem Wirkungsgrad sorgt für geringe Kurbelkräfte.

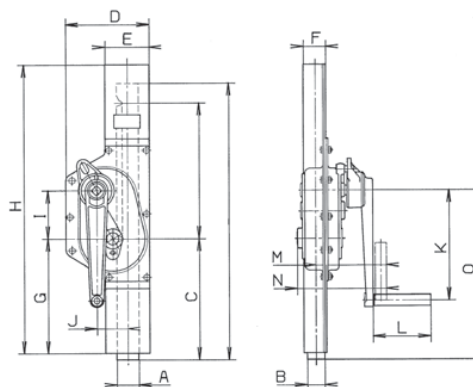


### Technische Daten Modell GmZ Sifeku

Modell	EAN-Nr. 4025092* 4050939*** Sifeku	Zug- oder Drucklast kg	Zahnstangen- länge mm	Hub mm	Hub je Kurbel- umdrehung mm	Handkraft bei Nennlast daN	Gewicht kg
GmZ 1500/350	***055356	1.500	675	350	14	28	9
GmZ 3000/350	***055448	3.000	670	350	8	28	18
GmZ 5000/300	*005714	5.000	628	300	4	28	22

### Abmessungen Modell GmZ

Modell	GmZ 1500/350	GmZ 3000/350	GmZ 5000/300
A, mm	35	45	50
B, mm	25	30	40
C, mm	295	275	275
D, mm	125	204	189
E, mm	78	92	100
F, mm	33,5	39,5	51
G, mm	270	260	260
H, mm	655	655	655
I, mm	42	86	109
J, mm	43	53	70
K, mm	250	250	250
L, mm	130	130	130
M, mm	142	148	160
N, mm	173	183	202
O, mm	337	361	384





**Handkurbel**  
in gekröpfter Ausführung  
auf Anfrage  
EAN-Nr. 4053981 964942

## Hebebock Modell HB-W

### Tragfähigkeit 1.500 kg

Der stabile Hebebock mit integrierter 1,5t DIN-Stahlwinde zum Abstützen von Rohr- und Stangenmaterial.

### Ausstattung und Verarbeitung

- Die Last wird über die Lastdruckbremse in allen Lagen sicher gehalten.
- Große Bodenplatte für hohe Standsicherheit.
- Laufrollen für einfachen und leichten Transport.

### Optional

- Die aufsetzbare Auflagerrolle erleichtert das Gleiten schwerer Lasten.

### Technische Daten Modell HB-W

Modell	EAN-Nr. 4053981** Siku	Tragfähigkeit kg	Bauhöhe mm	Hub <sup>1</sup> mm	Handkraft bei Nennlast daN	Hub je Kurbel- umdrehung mm	Gewicht kg
HB-W 1500	**745879	1.500	650	350	28	15	40

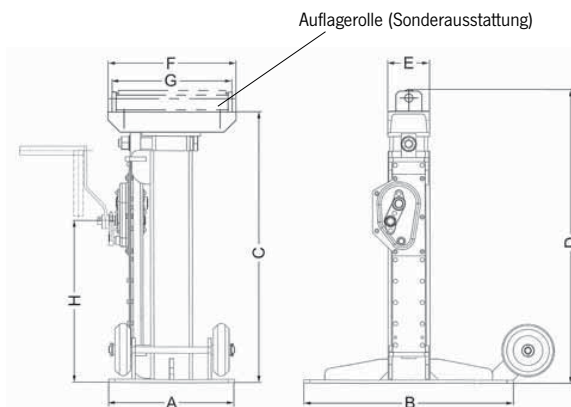
<sup>1</sup> Hubhöhe = Bauhöhe + Hub

### Technische Daten Auflagerrolle HB-A

Modell	EAN-Nr. 4050939***	Tragfähigkeit kg	Bauhöhe mit Auflagerolle mm	Gewicht kg
Auflagerolle	***055264	1.500	705	5

### Abmessungen Modell HB-W

Modell	HB-W 1500
A, mm	300
B, mm	500
C <sub>ein</sub> , mm	650
D <sub>aus</sub> , mm	1.000
E, mm	100
F, mm	320
G, mm	300
H, mm	385





## Karosserie-Hebebock Modell KHB

### Tragfähigkeit 5.000 und 8.000 kg

Karosserie-Hebeböcke werden zum Abstützen von Fahrzeugbrücken, Wechselaufbauten, Sattelauflegern und für den Fahrzeugbau und Speditionen verwendet.

### Ausstattung und Verarbeitung

- Hochwertige, verwindungssteife Stahlausführung mit großer Bodenplatte für hohe Standsicherheit.
- Gehärtete Getriebeteile und präzise gearbeitete Verzahnung für besseren Ablauf und geringen Verschleiß.
- Die Last kann entweder auf dem Kopf, oder auf der verstellbaren Hubklaue aufgenommen werden.



Modell KHB 5  
Tragfähigkeit 5.000 kg



Modell KHB 8  
Tragfähigkeit 8.000 kg

### Technische Daten Modell KHB Siku

Modell	EAN-Nr. 4050939*** Siku	Tragfähigkeit kg	Bauhöhe mm	Hub <sup>1</sup> mm	Handkraft bei Nennlast daN	Maß B mm	Maß C mm	Maß D mm	Maß E mm	Maß F mm	Maß O/P mm	Gewicht kg
KHB 5000/500	***055110	5.000	1.100	500	18	540	500	80	140	250	70/70	80
KHB 8000/500	***055196	8.000	1.100	500	26	540	500	100	170	300	150/180	111

<sup>1</sup> Hubhöhe = Bauhöhe + Hub

### Stufenhöhe der verstellbaren Hubklaue

Modell	KHB 5000	KHB 8000
1. Stufe, mm	175	290
2. Stufe, mm	230	396
3. Stufe, mm	285	502
4. Stufe, mm	340	608
5. Stufe, mm	395	714
6. Stufe, mm	450	820
7. Stufe, mm	505	926
8. Stufe, mm	560	1.032
9. Stufe, mm	615	-
10. Stufe, mm	670	-
11. Stufe, mm	725	-
12. Stufe, mm	780	-
13. Stufe, mm	835	-
14. Stufe, mm	890	-

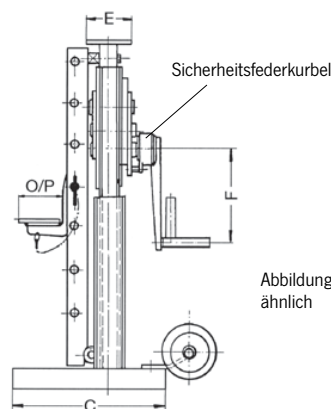
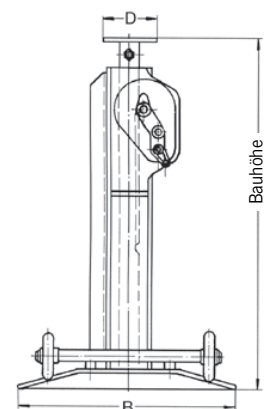


Abbildung  
ähnlich





Modell S 20



Modell S 24

## Antrieb S mit Schneckengetriebe Modell S 20 und Modell S 24

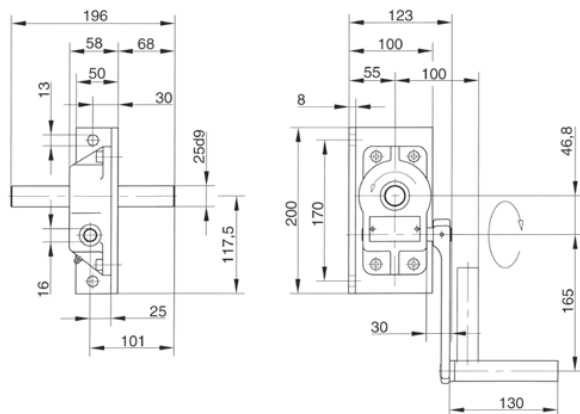
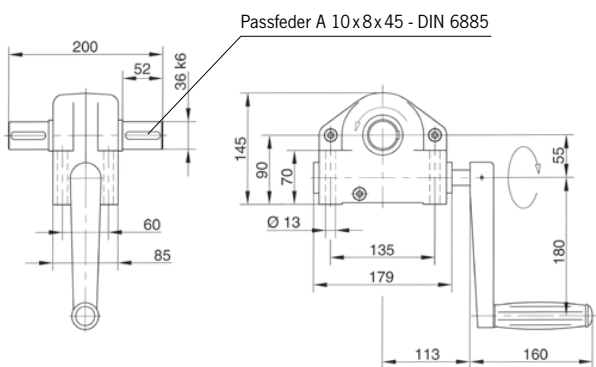
Die Antriebe mit Schneckengetriebe können universell eingesetzt werden. Das Spektrum reicht von Einsätzen in Konstruktionen zum Bewegen oder Drehen von Lasten, als Getriebe für Seiltrommeln, für Kettenräder, oder als Drehantrieb.

### Ausstattung und Verarbeitung

- Geschlossenes Gehäuse zum Schutz der innenliegenden Teile.
- Geschlossenes und präzise gearbeitetes Getriebe für geringen Kraftaufwand und hohe Lebensdauer.

### Technische Daten Modell S 20 und Modell S 24

Modell	EAN-Nr. 4050939***	Übersetzung	Antriebsmoment daNm	Erforderliche Kurbelkraft daN	Wellenlänge mm	Wellen- durchmesser mm
S 20	***055257	20:1	12	11	196	25
S 24	***055462	24:1	36	22	200	36



## Schleusenwinde Modell SCH-W

Tragfähigkeit 1.500 - 10.000 kg

Die zuverlässige Schleusenwinde zum Öffnen und Schließen von Schütztäfel in Schleusenwerken.

### Ausstattung und Verarbeitung

- Die Sicherheitsfederkurbel hält die Schütztafel dauerhaft auf Druck geschlossen.
- Gehärtete Getriebeteile und präzise gearbeitete Verzahnung für besseren Ablauf und geringen Verschleiß.



### Technische Daten Modell SCH-W Sifeku

Modell	EAN-Nr. 4025092* Sifeku	Zug- oder Drucklast <sup>1</sup> kg	Zahnstangen- länge mm	Hub mm	Handkraft bei Nennlast daN	Gewicht kg
SCH-W 15	*915175	1.500	1.200	800	28	18
SCH-W 30	*991698	3.000	1.250	800	28	23
SCH-W 50	*915182	5.000	1.350	900	28	32

<sup>1</sup> Bei größerem Hub verringert sich die Druckkraft (Belastungsfall II nach Euler)

### Technische Daten Modell SCH-W Siku

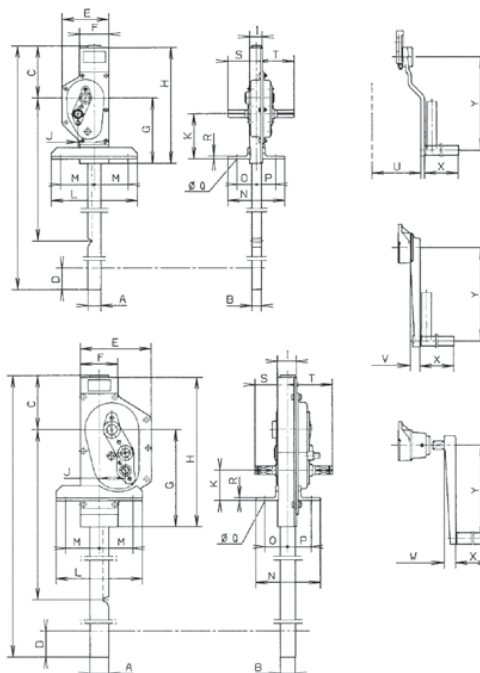
Modell	EAN-Nr. 4025092* Siku	Zug- oder Drucklast* kg	Zahnstangen- länge mm	Hub mm	Handkraft bei Nennlast daN	Gewicht kg
SCH-W 100	*911481	10.000	1.550	1.000	40	56

## INFO

Für Schleusenanlagen bitte umseitigen Fragebogen ausfüllen.

### Abmessungen Modell SCH-W

Modell	SCH-W 15	SCH-W 30	SCH-W 50	SCH-W 100
A, mm	35	45	50	60
B, mm	25	30	40	50
C, mm	140	160	145	165
D, mm	85	60	45	65
E, mm	125	204	189	235
F, mm	78	92	100	112
G, mm	175	230	260	320
H, mm	310	395	400	480
I, mm	33,5	39,5	51	59
J, mm	43,3	53,1	69,5	88,3
K, mm	121	138	81	84
L, mm	230	230	230	290
M, mm	90	90	90	115
N, mm	153	158	173	183
O, mm	52,5	55	61	66
P, mm	52,5	55	64	70
Ø Q, mm	14	14	14	14
R, mm	7	7	7	8
S, mm	76,5	85,5	88	100
T, mm	100,5	108,5	120	140
U, mm	113	121	132	185
V, mm	86	94	105	-
W, mm	136	144	155	-
X, mm	130	130	130	250
Y, mm	250	250	250	300



## Technischer Fragebogen zur Bestimmung der geeigneten Schleusenanlagen

Firma: \_\_\_\_\_

Datum: \_\_\_\_\_

Frau/Herr: \_\_\_\_\_

e-Mail: \_\_\_\_\_

Tel.: \_\_\_\_\_

Fax: \_\_\_\_\_

### Hand-Antrieb

Aufzugskraft \_\_\_\_\_ kN

#### Schütztafel

Stärke (Dicke) \_\_\_\_\_ mm

Material

Holz

Stahl

Gewicht \_\_\_\_\_ kg

#### Reibungskoeffizient

Stahl/Holz

Stahl/Gummi

Rollschütz

### Motor-Antrieb mit Hand-Not-Antrieb

Hubgeschwindigkeit  Standard

\_\_\_\_\_ m/min

Betriebsspannung \_\_\_\_\_ V

\_\_\_\_\_ Hz

230/400 V, 50 Hz Drehstrom

#### Einschaltdauer

Lastspiele/Std. \_\_\_\_\_

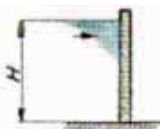
Hub je Lastspiel \_\_\_\_\_

Umgebungstemperatur \_\_\_\_\_

#### Bemerkung

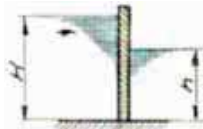
\_\_\_\_\_  
 \_\_\_\_\_

#### Örtliche Gegebenheiten und Wasserhöhen angeben



H = \_\_\_\_\_

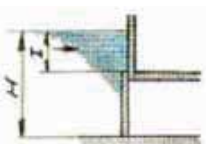
ohne Unterwasser



H = \_\_\_\_\_

h = \_\_\_\_\_

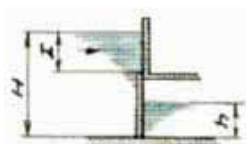
mit Unterwasser



H = \_\_\_\_\_

l = \_\_\_\_\_

völlig im Oberwasser

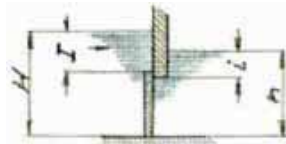


H = \_\_\_\_\_

l = \_\_\_\_\_

h = \_\_\_\_\_

völlig im Oberwasser, zum Teil im Unterwasser



H = \_\_\_\_\_

l = \_\_\_\_\_

h = \_\_\_\_\_

i = \_\_\_\_\_

völlig im Ober- und im Unterwasser

#### Stückzahl

\_\_\_\_\_

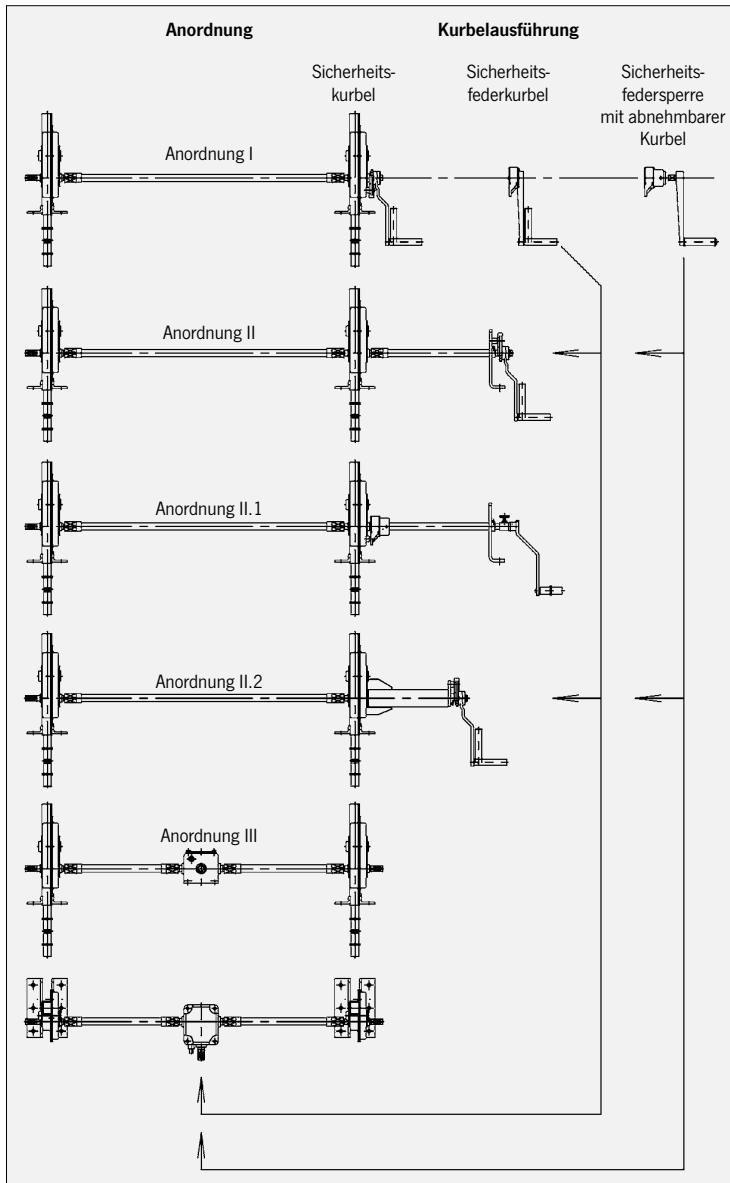
#### Zubehör

Hubbegrenzung

Elektrisch abschaltende Sicherheitskupplung

Auma-Drehantrieb

Technischer Fragebogen zur Bestimmung der geeigneten Schleusenanlagen



Anordnung

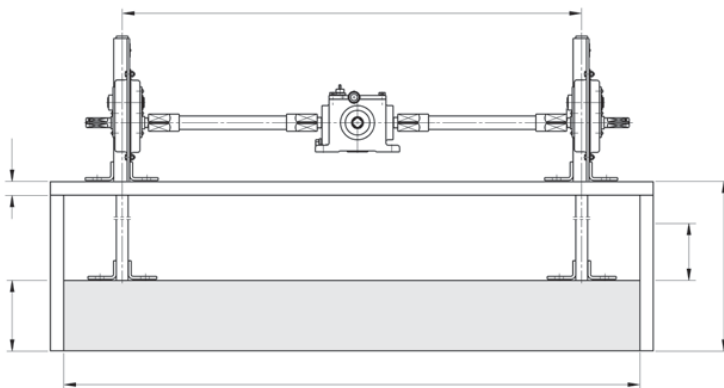
Kurbelausführung

(Federsperren bei 10t Ausführung nicht möglich)

Datum

Name

Arbeitsgebiet



# HEBENZUG

Diese Benutzerhinweise geben einen allgemeinen Überblick bezüglich der Anwendung von Kranen und ersetzen nicht die gerätespezifischen Betriebsanleitungen!

Hebevorgänge und Schwenkvorgänge mit Kranen dürfen nur von einem fachkundigen Anwender (unterwiesen in Theorie und Praxis) durchgeführt werden. Bei ordnungsgemäßer Verwendung bieten unsere Krane ein höchstes Maß an Sicherheit, vermeiden Sach- und Personenschäden und haben eine lange Lebensdauer.

Unsere Krane sind nach der EG-Maschinenrichtlinie, der DIN 15018 sowie nach den VDE Bestimmungen ausgelegt.

Hubklasse H2, Beanspruchungsgruppe B2 (Portalkrane Hubklasse H2, Beanspruchungsgruppe B3).

Alle Bauteile sind maschinell stahlkiesentrostet und mit grund- und Deckanstrich RAL 1023 (gelb), Gesamtschichtdicke ca. 60 µm versehen.

## Änderung des Lieferzustandes

Die Form und Ausführung der Krane darf nicht verändert werden z. B. durch Einbau von Fremdteilen, Biegen, Schweißen, Schleifen, Abtrennen von Teilen, Anbringung von Bohrungen, Entfernen von Sicherheitsteilen wie Verriegelungen, Sicherungsstifte, Sicherheitsfallen etc.

## Benutzungseinschränkungen

### Temperatur

Krane dürfen in der Regel zwischen Temperaturen von -10 °C bis +50 °C eingesetzt werden. Diese Werte sind Richtwerte und können gerätespezifisch abweichen. Die jeweils gültigen Angaben finden sie in den Betriebsanleitungen der entsprechenden Geräte.

### Chemikalien

Krane dürfen nicht im Bereich von Chemikalien bzw. in Umgebung von chemischen Dämpfen bedenkenlos eingesetzt werden – lassen Sie sich vorher von uns beraten! Krane die Chemikalien, oder deren Dämpfen, ausgesetzt waren, müssen außer Betrieb genommen und begutachtet werden.

## INFO

Ein Fachlexikon sowie die Allgemeinen Geschäftsbedingungen finden Sie am Ende des Kataloges.

Beachten Sie bitte die Informationen zu unseren Schulungen auf Seite 4.

## Personentransport

Grundsätzlich ist der Personentransport mit Kranen verboten!

### Einsatz unter gefährdenden Bedingungen

Das Heben oder der Transport von Lasten ist zu vermeiden, solange sich Personen im Gefahrenbereich der Last befinden.

Der Aufenthalt von Personen auf, oder unter einer angehobenen Last ist verboten.



### Elektrische Gefahren

Elektrische Gefährdungen, wie z. B. bei motorisch betriebenen Hebezeugen, entnehmen Sie bitte den gerätespezifischen Betriebsanleitungen! Elektrische Anschlüsse dürfen nur von hierfür befugten Personen bzw. Unternehmen durchgeführt werden!

## Instandhaltung und Reparatur

Krane müssen für den sicheren Betrieb gemäß den Wartungsvorschriften des Herstellers in den vorgeschriebenen Intervallen gewartet werden (Gesetzliche Verpflichtungen hierzu siehe BGV D6).

Je nach Einsatzhäufigkeit und Schwere, mindestens jedoch einmal jährlich, oder bei festgestellten Mängeln, ist der Kran von einer befähigten Person zu warten.

Instandsetzungen und Prüfungen dürfen nur von befähigten Personen die Originalersatzteile verwenden durchgeführt werden.

Hierüber sind fortlaufende Aufzeichnungen zu führen.

## Überprüfungen

Der Unternehmer hat dafür zu sorgen, dass kraftbetriebene Krane vor der ersten Inbetriebnahme und nach wesentlichen Änderungen vor der Wiederinbetriebnahme durch einen Sachverständigen geprüft werden. Das gilt auch für handbetriebene oder teilkraftbetriebene Krane mit einer Tragfähigkeit von mehr als 1.000 kg.

Für Krane nach § 3a Abs. 3 BGV D 6 besteht die Prüfung vor der ersten Inbetriebnahme aus Vor-, Bau- und Abnahmeprüfung.

Die Prüfung vor der ersten Inbetriebnahme ist nicht erforderlich für Krane, die betriebsbereit angeliefert werden und für die der Nachweis einer Typprüfung (Baumusterprüfung) oder die EG-Konformitätserklärung vorliegt.

## Technischer Fragebogen zur Bestimmung des geeigneten Kransystems

Firma: \_\_\_\_\_

Datum: \_\_\_\_\_

Frau/Herr: \_\_\_\_\_

e-Mail: \_\_\_\_\_

Tel.: \_\_\_\_\_

Fax: \_\_\_\_\_

- Wandschwenkkran
- Säulenschwenkkran
- Betrieb im Freien

- Portalkran

Tragfähigkeit \_\_\_\_\_ kg  
 Schwenkbereich \_\_\_\_\_  
 Ausladung A \_\_\_\_\_ mm  
 Unterkante Ausleger UK \_\_\_\_\_ mm  
 oder: Lichte Raumhöhe H \_\_\_\_\_ mm  
 oder: Bauhöhe B \_\_\_\_\_ mm  
 oder: höchste Hakenstellung \_\_\_\_\_ mm

Tragfähigkeit \_\_\_\_\_ kg  
 Portalbreite – innen – a \_\_\_\_\_ mm  
 Portalbreite – außen – A \_\_\_\_\_ mm  
 Unterkante Lastträger UK \_\_\_\_\_ mm  
 oder: Lichte Raumhöhe H \_\_\_\_\_ mm  
 oder: Bauhöhe B \_\_\_\_\_ mm  
 oder: höchste Hakenstellung \_\_\_\_\_ mm

**Zubehör**

- Erhöhte Schichtdicke
- Feuerverzinkung
- Auslegerarretierung
- Schwenkanschlag
- Schwenkantrieb
- Schwenkbremse

**Zubehör**

- Erhöhte Schichtdicke
- Feuerverzinkung

**Stromzuführung**

- Rundkabel
- Flachsleppkabel
- Idealsteuerung

**Stromzuführung**

- Rundkabel
- Flachsleppkabel
- Idealsteuerung

**Befestigung Wandschwenkkran**

- Durchgangsschrauben
- Stützenumklammerung

**Befestigung Säulenschwenkkran**

- Anker und Schablone
- Standardfußplatte (angeschweißt) inkl. Dübel
- Zwischenfußplatte (angeschraubt) inkl. Dübel

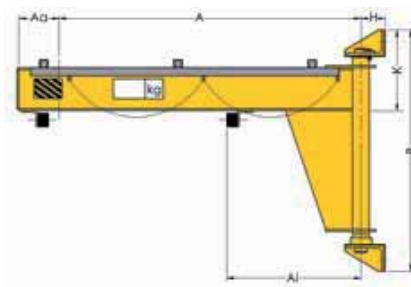
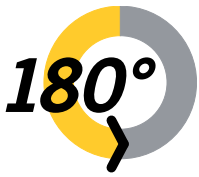
**Hebezeug**

- Handhebezeug
- Elektrokettzug ohne Feinhub
- Elektrokettzug mit Feinhub

**Fahrwerk**

- Mit Rollfahrwerk
- Mit Haspelfahrwerk
- Mit Elektrofahrwerk (1 Geschwindigkeit)
- Mit Elektrofahrwerk (2 Geschwindigkeiten)





## INFO

Die Eignung der Stütze bzw. Wand ist bauseits nachzuweisen.

### Lieferumfang

- Grundelektrik bestehend aus abschließbarem Aufbau-Netztrennschalter, Rundkabel-Stromzuführung im Bereich des Kranes mit Kabelhalterohr bis 4.000 mm Ausladung.
- Ab 4.500 mm Ausladung mit Schleppkabel-Stromzuführung. Wegen des Kabeldurchhanges empfehlen wir, bei niedrigeren Kranen schon bei kürzerer Ausladung eine Schleppeitung einzusetzen.
- Mit Katzfahrendanschlägen vorne und hinten.
- Komplette Krandokumentation mit bescheinigter Vor- und Bauprüfung sowie Betriebsanleitung.

## Wandschwenkkran Modell PMS

### Hochgezogener Ausleger mit optimierter Höhe, Schwenkbereich 180°

Leichte Bauart in verwindungsfreier, niedrigbauender Vollwand-Stahlkonstruktion. Ausleger mit Gleitlagerung, durchgehende Wandkonsole zur Befestigung des Wandschwenkkranes an einer bauseitigen Betonwand oder Beton- bzw. Stahlstütze.

Bei Befestigung von Wandschwenkkranen unmittelbar an einer Wand und der Verwendung von Schleppkabel-Stromzuführungen kann es, in Abhängigkeit von der Größe des Hebezeuges, zu Einschränkungen im Schwenkbereich kommen. Erforderliche Schwenkansschläge sind ggf. gesondert anzufragen.

### Befestigung

- Wandbefestigung mit Durchgangsschrauben und Gegenlaschen für Betonwände.
- Stützenumklammerung mit Anker und Umfassungskonsolle (Stützenbreite max. 500 mm, Anker bis max. 1.000 mm).
- Alternative Befestigungsmöglichkeiten auf Anfrage.

### Optional

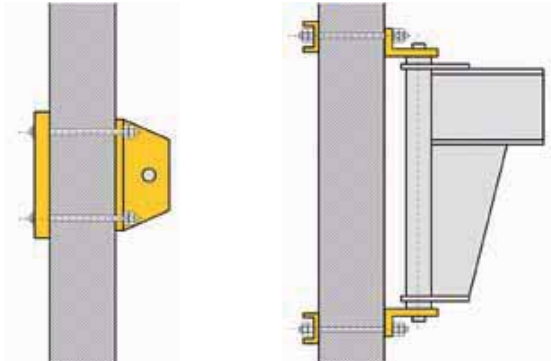
- Schwenkansschläge (mit Puffer) für einen bei der Montage festzulegenden Schwenkbereich.
- Schwenkbremse zur Einstellung der Schwenkgängigkeit. Empfohlen ab einer Ausladung von 5 m bzw. einer Bauhöhe von > 4 m; verhindert das Weglaufen des Auslegers.
- 120 µm Schichtdicke, oder Feuerverzinkung für den Einsatz im Freien.
- Auslegerarretierung in einer Stellung, beim Einsatz im Freien als Windsicherung zu verwenden.
- Wetterschutzdach zum Schutz des Hebezeuges beim Einsatz im Freien.

## Standardlieferprogramm Modell PMS

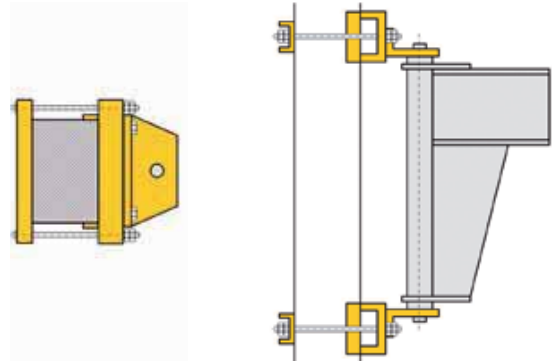
Modell	Tragfähigkeit kg	Ausladung in mm										
		2.000	2.500	3.000	3.500	4.000	4.500	5.000	5.500	6.000	6.500	7.000
PMS 50	50	•	•	•	•	•	•	•	•	•	•	•
PMS 80	80	•	•	•	•	•	•	•	•	•	•	•
PMS 125	125	•	•	•	•	•	•	•	•	•	•	•
PMS 200	200	•	•	•	•	•	•	•	•	•	•	•
PMS 250	250	•	•	•	•	•	•	•	•	•	•	•
PMS 400	400	•	•	•	•	•	•	•	•	•	•	•
PMS 500	500	•	•	•	•	•	•	•	•	•	•	•
PMS 800	800	•	•	•	•	•	•	•	•	•	•	•
PMS 1000	1.000	•	•	•	•	•	•	•	•	•	•	•
PMS 1600	1.600	•	•	•	•	•	•	•	•	•	•	•
PMS 2000	2.000	•	•	•	•	•	•	•	•	•	•	•
PMS 2500	2.500	•	•	•	•	•	•	•	•	•	•	•



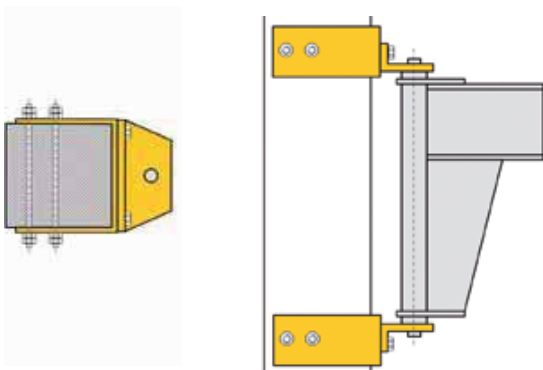
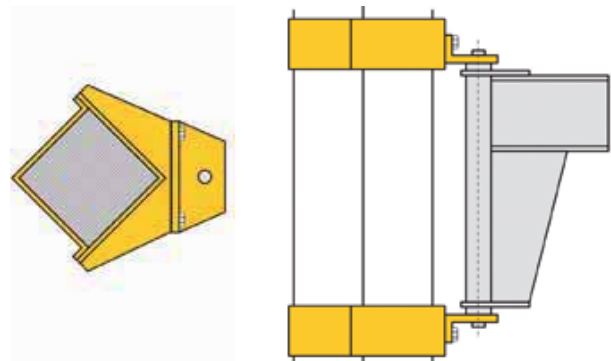
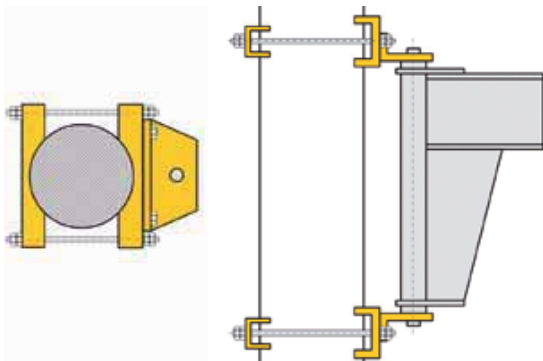
Befestigungssysteme Wandschwenkkrane



Wandbefestigung mit Durchgangsschrauben und Gegenlaschen für Betonwände



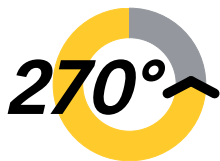
Stützenumklammerung mit Anker und Umfassungskonsole (Stützenbreite max. 500 mm, Anker bis max. 1.000 mm)



INFO

Bei Befestigung von Wandschwenkkranen unmittelbar an einer Wand und der Verwendung von Schleppkabel-Stromzuführungen kann es, in Abhängigkeit von der Größe des Hebezeuges, zu Einschränkungen im Schwenkbereich kommen.

Weitere Befestigungsmöglichkeiten wie Anschweißkonsolen, Deckenmontage etc. auf Anfrage.



### Lieferumfang

- Grundelektrik bestehend aus abschließbarem Einbau-Netztrennschalter, Rundkabel-Stromzuführung im Bereich des Kranes mit Kabelhalterrohr bis 4.000 mm Ausladung.
- Ab 4.500 mm Ausladung mit Schleppkabel-Stromzuführung. Wegen des Kabeldurchhanges empfehlen wir, bei niedrigeren Kranen schon bei kürzerer Ausladung eine Schleppleitung einzusetzen.
- Mit Katzfahrendanschlägen vorne und hinten.
- Komplette Krandokumentation mit bescheinigter Vor- und Bauprüfung sowie Betriebsanleitung.

## Säulenschwenkkran Modell PFSP

Hochgezogener Ausleger mit optimierter Höhe, Schwenkbereich 270°

Leichte Bauart in verwindungsfreier, niedrigbauender Vollwand- Stahlkonstruktion. Ausleger mit Gleitlagerung, Säule aus kräftigem Stahlrohr mit Aussteifungen.

Bei der Verwendung von Schleppkabel-Stromzuführungen kann es in Abhängigkeit von der Größe des Hebezeuges zu Einschränkungen im Schwenkbereich kommen.

### Befestigung

- Fußflansch mit Ankerschrauben und Schablone.
- Befestigung mit Fußplatte (angeschweißt) einschließlich dynamischer Verbundanker (komplett mit Muttern, Sicherungsmuttern und Scheiben).
- Befestigung mit Zwischenfußplatte (angeschraubt) einschließlich dynamischer Verbundanker (komplett mit Muttern, Sicherungsmuttern und Scheiben).
- Mobil-Einheit für ortsveränderliche Krane.

### Optional

- Schwenkanschläge (mit Puffer) für einen bei der Montage festzulegenden Schwenkbereich.
- Schwenkbremse zur Einstellung der Schwenkgängigkeit. Empfohlen ab einer Ausladung von 5 m bzw. einer Bauhöhe von > 4 m; verhindert das Weglaufen des Auslegers.
- 120 µm Schichtdicke, oder Feuerverzinkung für den Einsatz im Freien.
- Auslegerarretierung in einer Stellung, beim Einsatz im Freien als Windsicherung zu verwenden.
- Wetterschutzdach zum Schutz des Hebezeuges beim Einsatz im Freien.

## INFO

Hinweise zu Befestigungsarten finden Sie auf den Seiten 133-134.

### Standardlieferprogramm Modell PFSP

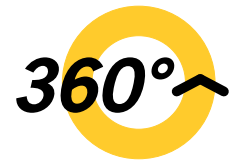
Modell	Tragfähigkeit kg	Ausladung in mm										
		2.000	2.500	3.000	3.500	4.000	4.500	5.000	5.500	6.000	6.500	7.000
PFSP 50	50	•	•	•	•	•	•	•	•	•	•	•
PFSP 80	80	•	•	•	•	•	•	•	•	•	•	•
PFSP 125	125	•	•	•	•	•	•	•	•	•	•	•
PFSP 200	200	•	•	•	•	•	•	•	•	•	•	•
PFSP 250	250	•	•	•	•	•	•	•	•	•	•	•
PFSP 400	400	•	•	•	•	•	•	•	•	•	•	•
PFSP 500	500	•	•	•	•	•	•	•	•	•	•	•
PFSP 800	800	•	•	•	•	•	•	•	•	•	•	•
PFSP 1000	1.000	•	•	•	•	•	•	•	•	•	•	•
PFSP 1600	1.600	•	•	•	•	•	•	•	•	•	•	•
PFSP 2000	2.000	•	•	•	•	•	•	•	•	•	•	•
PFSP 2500	2.500	•	•	•	•	•	•	•	•	•	•	•

## Säulendrehkran Modell PFM

Hochgezogener Ausleger mit optimierter Höhe, Schwenkbereich 360°

Leichte Bauart in verwindungsfreier, niedrigbauender Vollwand-Stahlkonstruktion. Mit Kompaktschwenkkopf für ideale Baumaße; leichter Zugang von oben für eine einfache Montage. Ausleger mit Wälzlagerung, Säule aus kräftigem Stahlrohr mit Aussteifungen.

Bei der Verwendung von Schleppkabel-Stromzuführungen kann es in Abhängigkeit von der Größe des Hebezeuges zu Einschränkungen im Schwenkbereich kommen.

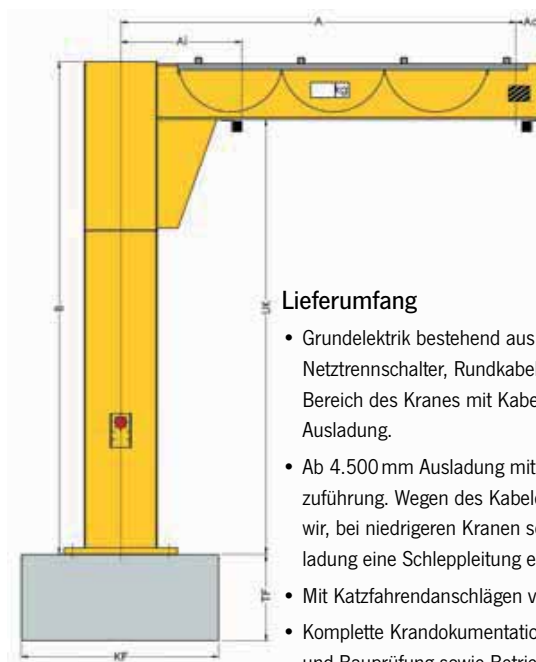


### Befestigung

- Fußflansch mit Ankerschrauben und Schablone.
- Befestigung mit Fußplatte (angeschweißt) einschließlich dynamischer Verbundanker (komplett mit Muttern, Sicherungsmuttern und Scheiben).
- Befestigung mit Zwischenfußplatte (angeschraubt) einschließlich dynamischer Verbundanker (komplett mit Muttern, Sicherungsmuttern und Scheiben).
- Mobil-Einheit für ortsveränderliche Krane.

### Optional

- Schwenkanschläge (mit Puffer) für einen bei der Montage festzulegenden Schwenkbereich.
- Schwenkbremse zur Einstellung der Schwenkgängigkeit. Empfohlen ab einer Ausladung von 5 m bzw. einer Bauhöhe von > 4 m; verhindert das Weglaufen des Auslegers.
- 120 µm Schichtdicke, oder Feuerverzinkung für den Einsatz im Freien.
- Auslegerarretierung in einer Stellung, beim Einsatz im Freien als Windsicherung zu verwenden.
- Wetterschutzdach zum Schutz des Hebezeuges beim Einsatz im Freien.



### Lieferumfang

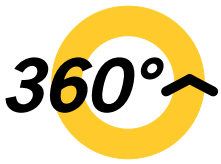
- Grundelektrik bestehend aus abschließbarem Einbaunetztrennschalter, Rundkabel-Stromzuführung im Bereich des Kranes mit Kabelhalterrohr bis 4.000 mm Ausladung.
- Ab 4.500 mm Ausladung mit Schleppkabel-Stromzuführung. Wegen des Kabeldurchhanges empfehlen wir, bei niedrigeren Krane schon bei kürzerer Ausladung eine Schleppleitung einzusetzen.
- Mit Katzfahrendanschlägen vorne und hinten.
- Komplette Krandokumentation mit bescheinigter Vor- und Bauprüfung sowie Betriebsanleitung.

### INFO

Hinweise zu Befestigungsarten finden Sie auf den Seiten 133-134.

### Standardlieferprogramm Modell PFM

Modell	Tragfähigkeit kg	Ausladung in mm											
		2.000	2.500	3.000	3.500	4.000	4.500	5.000	5.500	6.000	6.500	7.000	
PFM 50	50	•	•	•	•	•	•	•	•	•	•	•	•
PFM 80	80	•	•	•	•	•	•	•	•	•	•	•	•
PFM 125	125	•	•	•	•	•	•	•	•	•	•	•	•
PFM 200	200	•	•	•	•	•	•	•	•	•	•	•	•
PFM 250	250	•	•	•	•	•	•	•	•	•	•	•	•
PFM 400	400	•	•	•	•	•	•	•	•	•	•	•	•
PFM 500	500	•	•	•	•	•	•	•	•	•	•	•	•
PFM 800	800	•	•	•	•	•	•	•	•	•	•	•	•
PFM 1000	1.000	•	•	•	•	•	•	•	•	•	•	•	•



### Säulendrehkran Modell PFP

Hochgezogener Ausleger mit optimierter Höhe, Schwenkbereich 360°

Schwere, robuste Bauweise in verwindungssteifer Stahlkonstruktion, Profilstahl-Kranausleger.

Mit Kompaktschwenkkopf für ideale Baumaße; leichter Zugang von oben für eine einfache Montage. Ausleger mit Wälzlagerung, Säule aus kräftigem Stahlrohr mit Aussteifungen.

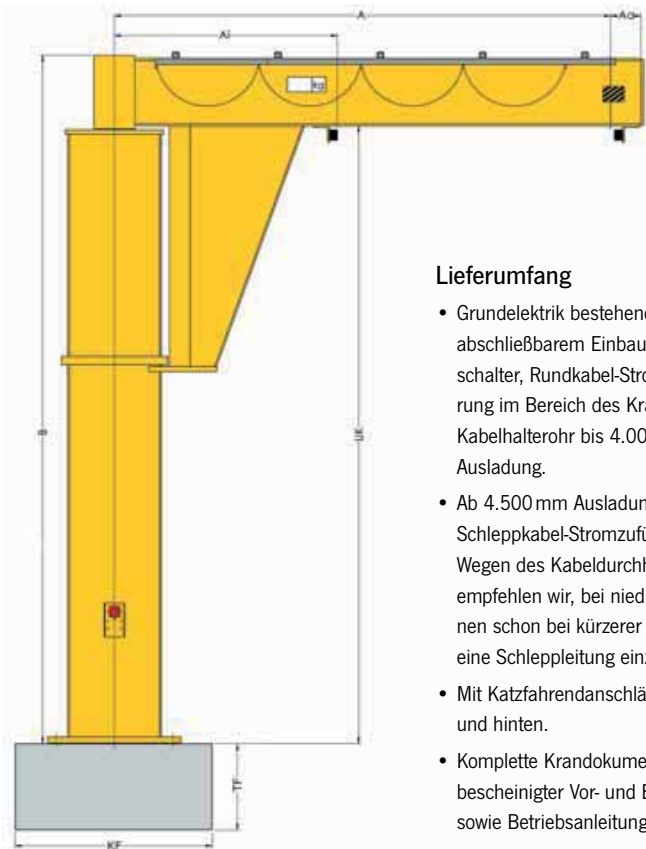
Bei der Verwendung von Schleppkabel-Stromzuführungen kann es in Abhängigkeit von der Größe des Hebezeuges zu Einschränkungen im Schwenkbereich kommen.

#### Befestigung

- Fußflansch mit Ankerschrauben und Schablone.
- Befestigung mit Zwischenfußplatte (angeschraubt) einschließlich dynamischer Verbundanker (komplett mit Muttern, Sicherungsmuttern und Scheiben).

#### Optional

- Elektrischer Schwenkantrieb.
- Schwenkansschläge (mit Puffer) für einen bei der Montage festzulegenden Schwenkbereich.
- Endschalter zur Begrenzung des Schwenkbereichs (zur Abschaltung vor Anschlägen empfohlen).
- 120 µm Schichtdicke, oder Feuerverzinkung für den Einsatz im Freien.
- Auslegerarretierung in einer Stellung, beim Einsatz im Freien als Windsicherung zu verwenden.
- Wetterschutzdach zum Schutz des Hebezeuges beim Einsatz im Freien.



#### Lieferumfang

- Grundelektrik bestehend aus abschließbarem Einbau-Netztrennschalter, Rundkabel-Stromzuführung im Bereich des Kranes mit Kabelhalterohr bis 4.000 mm Ausladung.
- Ab 4.500 mm Ausladung mit Schleppkabel-Stromzuführung. Wegen des Kabeldurchhanges empfehlen wir, bei niedrigeren Kranen schon bei kürzerer Ausladung eine Schleppleitung einzusetzen.
- Mit Katzfahrendansschlägen vorne und hinten.
- Komplette Krandokumentation mit bescheinigter Vor- und Bauprüfung sowie Betriebsanleitung.

#### Standardlieferprogramm Modell PFP

Modell	Tragfähigkeit kg	Ausladung in mm											
		2.000	2.500	3.000	3.500	4.000	4.500	5.000	5.500	6.000	6.500	7.000	
PFP 500	500	•	•	•	•	•	•	•	•	•	•	•	•
PFP 800	800	•	•	•	•	•	•	•	•	•	•	•	•
PFP 1000	1.000	•	•	•	•	•	•	•	•	•	•	•	•
PFP 1600	1.600	•	•	•	•	•	•	•	•	•	•	•	•
PFP 2000	2.000	•	•	•	•	•	•	•	•	•	•	•	•
PFP 2500	2.500	•	•	•	•	•	•	•	•	•	•	•	•
PFP 3200	3.200	•	•	•	•	•	•	•	•	•	•	•	•

### Sicherheitsabstände nach der UVV Krane (BGV D6) § 11/§ 32

Folgende Sicherheitsabstände gelten nur für flurbediente Krane, ohne Bühnen, Laufstege oder dergleichen, am Ausleger mit einer Traglast unter 10t.

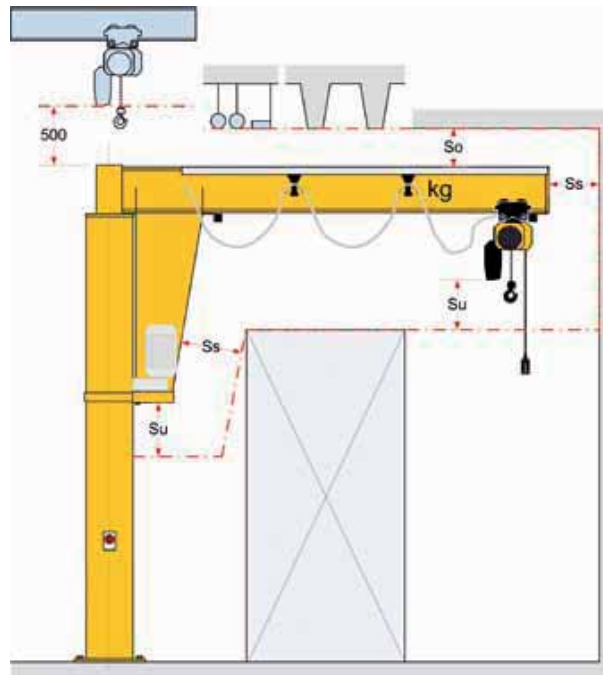
Bewegung manuell	Sicherheitsabstand		
	So = oben	Ss = seitlich	Su = unten
Hub	100*	100*	100*

Bewegung kraftbetrieben, flurbedient	Sicherheitsabstand		
	So = oben	Ss = seitlich	Su = unten
Hub	100*	100*	100*
Hub und Fahrt	100*	100*	500
Hub, Fahrt und Schwenken	100*	100* (500)	500

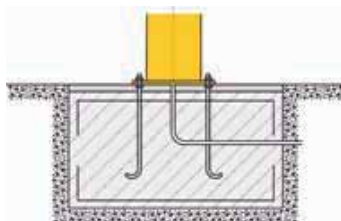
Sicherheitsabstände für Krane bis 10.000 kg Tragfähigkeit  
 \*Keine Vorschrift (100 mm empfohlen)

Ss... bei kraftbetriebenem Schwenken ist der Sicherheitsabstand dann einzuhalten, wenn die mögliche Quetschstelle innerhalb des Verkehrs- und Arbeitsbereiches liegt.

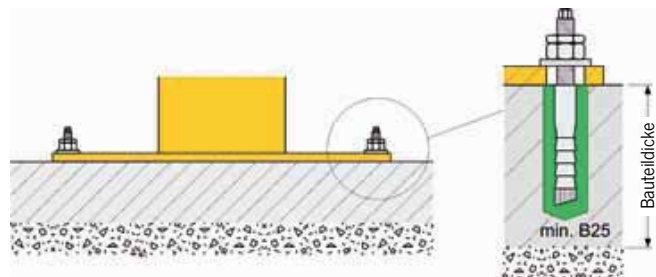
Im allgemeinen ist der Verkehrs- und Arbeitsbereich von Bodenoberkante bis 2,5m Raumhöhe.



### Befestigungssysteme Säulenschwenk- und -drehkrane



Ankerschrauben mit Schablone bei bauseitiger Fundamenterstellung.

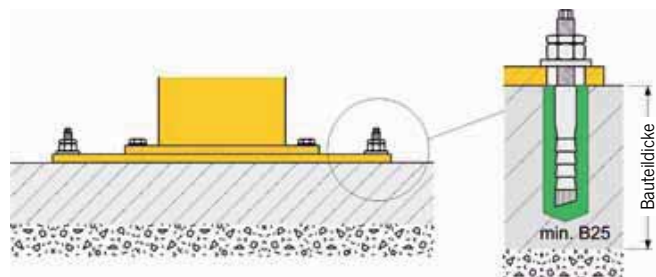


Standardfußplatte zum Aufdübeln auf vorhandenen Betonfußboden statt Fußflansch aufgeschweißt (nur bei Hallenbetrieb) inkl. Verbundanker HVZ dynamic.

### INFO

Weitere Tragfähigkeiten und Ausladungen auf Anfrage.

Weitere Befestigungsmöglichkeiten wie Anschweißkonsolen, Deckenmontage etc. auf Anfrage.



Zwischenfußplatte zum Aufdübeln auf vorhandenen Betonfußboden (nur bei Hallenbetrieb) inkl. Verbundanker HVZ dynamic.

# INFO

## Einsatzbedingungen für Standard- und Zwischenfußplatten

- Die Stärke der Betonbodenplatte für HVC dynamic M 12x95 muss mindestens 190 mm betragen.
- Die Stärke der Betonbodenplatte für HVC dynamic M 16 x 105 muss mindestens 210 mm betragen.
- Die Betonbodenplatte muss waagrecht und eben sein.
- Die Betongüte muss mindestens B25 bzw. C20/25 entsprechen.
- Befestigung mit Durchgangsschrauben bestehend aus Fußplatte, Durchgangsschrauben und Gegenlaschen (für Deckenstärken bis 350 mm).
- Boden/Wandbefestigung bzw. Boden/Deckenbefestigung auf Anfrage.

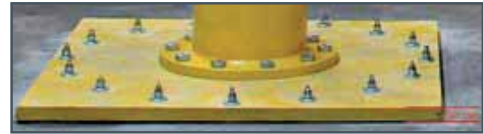
## INFO

Plattenabmessungen, Anzahl, Dimension und Lage der Verbundanker sind abhängig von Krantyp, Tragfähigkeit und Ausladung des Krans (Details und technische Daten gemäß jeweiligem Krantdatenblatt).

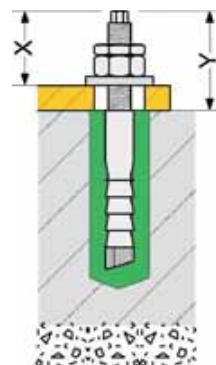
Wegen des Kabeldurchhangs empfehlen wir, bei niedrigeren Kranen schon bei kürzerer Ausladung eine Schleppleitung einzusetzen.

## Fußplatte zur Befestigung von Säulenschwenk- und -drehkränen ohne Fundament

Einige Säulenschwenk- und -drehkrane können mittels einer Standard- oder Zwischenfußplatte befestigt werden. Es ist kein Fundament erforderlich, einfache und schnelle Montage auf bauseitig vorhandener Stahlbetonplatte ist möglich. Mögliche Stolpergefahr durch hervorstehende Sicherungsmuttern, nicht gekennzeichnete oder gesicherte Plattenkanten muss kenntlich gemacht werden.



- Der Aufstellungsort des Krans ist so zu wählen, dass die Fußplatte außerhalb von Verkehrswegen gemäß ASTV § 2 befestigt ist. Ist dies nicht möglich, ist die Platte so zu sichern oder zu kennzeichnen, dass eine Gefährdung vermieden wird (z. B.: eine Warnschraffierung entlang der Plattenkante).
- Die Bodenplatte mit Stolperstellen darf nicht in Fluchtwege ragen oder deren vorgeschriebene Mindestbreiten einschränken.
- Die Maßnahmen zur Gefahrenverminderung bei Stolperstellen sind vom Betreiber in Zusammenarbeit mit der Sicherheitsfachkraft zu treffen.
- Eine Warnmarkierung als Gefahrenverminderung ist eine Mindestmaßnahme und kann in bestimmten Fällen zu wenig sein (z. B.: trotz Warnmarkierung treten häufig Stolpervorfälle auf; die Warnmarkierung wird nicht rechtzeitig gesehen).



Der kleinstmögliche Überstand des Verbundankers über die Kranfußplatte „X“ bei Verbundanker M12 beträgt ca. 33 mm, bei M16 ca. 37 mm. Dieses Maß kann nur dann erreicht werden, wenn die Betonbodenplatte die oben angeführte Mindeststärke überschreitet. Der maximale Überstand des Verbundankers, gemessen vom Bodenniveau „Y“, beträgt bei der jeweiligen Mindestbodenplattenstärke bei Verbundanker M12 ca. 73 mm und bei M16 ca. 86 mm.

### Portalkran Modell TD

Portalkrane für den Einsatz in allen Bereichen, von Handwerksbetrieb und Autowerkstatt bis zur Industrie.

Geeignet im unteren und mittleren Traglastbereich.

Sie werden hand- bzw. teilkraftbetrieben und sind nicht schienengebunden. Unsere Portalkrane sind keine Flurfördermittel, sondern ortsveränderliche Krane.

Die Richtlinien für das Bewegen der Portalkrane und das Bewegen der Last sind zu beachten.

#### Optional

- 120 µm Schichtdicke, oder Feuerverzinkung für den Einsatz im Freien.
- Wetterschutzdach zum Schutz des Hebezeuges beim Einsatz im Freien.

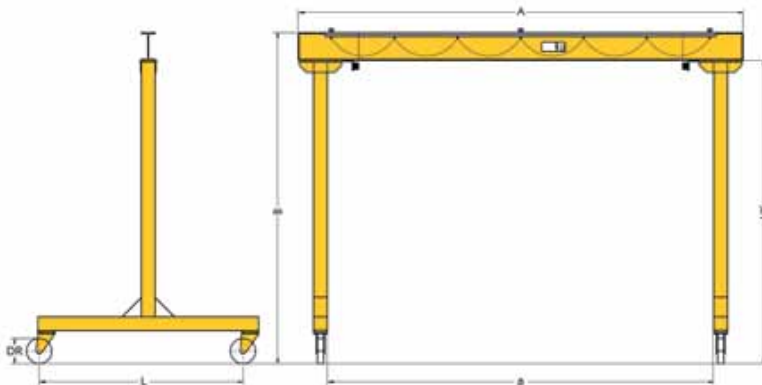
#### Lieferumfang

- Dreiteilig zerlegt (zwei Stützen, ein Lastträger).
- Robuste Vierkanthrohrausführung, handverfahrbar, Radfeststellung über Gewindespindel.
- Stromzuführung am Träger mit Flachleitung: C-Schiene, Leitungswagen, Spannarme, Mitnehmer etc. Netzanschluss-Schalter mit Gerätestecker (Rechtsdrehfeld).
- Komplett dokumentiert mit bescheinigter Vor- und Bauprüfung sowie Betriebsanleitung.



### INFO

Weitere Tragfähigkeiten und Ausladungen auf Anfrage.



### Standardlieferprogramm Modell TDL

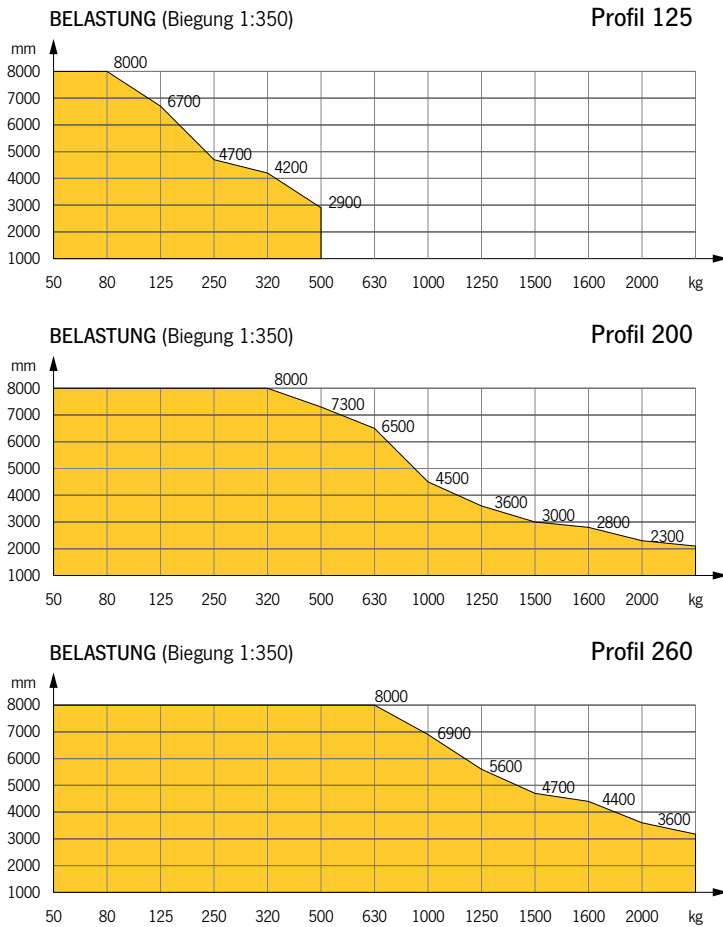
Modell	Tragfähigkeit kg	Ausladung in mm							
		2.500	3.000	3.500	4.000	4.500	5.000	5.500	6.000
TDL 500	500	•	•	•	•	•	•	•	•
TDL 1000	1.000	•	•	•	•	•	•	•	•
TDL 2000	2.000	•	•	•	•	•	•	•	•
TDL 3200	3.200	•	•	•	•	•	•	•	•

Unterkante Träger (UK): Standard 2.500 mm, andere Abmessungen auf Anfrage.

Lichte Weite (Abmessung a):

TDL-500/TDL-1000: Ausladung A minus 455 mm

TDL-2000/TDL-3000: Ausladung A minus 500 mm



## YSK-Kleinkransystem

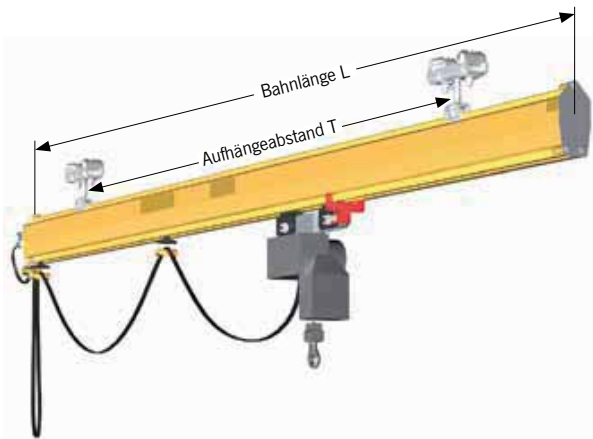
### Profile

Das YSK-Kleinkransystem basiert auf drei optimierten Stahlprofilen, die einen Lastbereich bis zu 2.000 kg abdecken. Ein ausgewogenes Verhältnis zwischen Gewicht und Hubkraft ermöglicht größere Aufhängeabstände, so dass weniger Stahlstützkonstruktionen und Befestigungsteile benötigt werden.

Die geschlossene Konstruktion macht das YSK-Kleinkransystem staubresistent und erhöht somit die Lebensdauer des Systems. Alle Profile sind mit stoßfester Pulverlackierung beschichtet und werden in vollen Meterlängen zwischen 1 und 8 Metern geliefert. Andere Farben und Beschichtungen sind auf Wunsch erhältlich.

Für eine einfache und schnelle Montage bzw. einen Ortswechsel sind alle Teile des Systems mit Schraubverbindungen verbunden.

Das patentierte Fahrwerk ist nahezu geräuschlos und hat einen Rollwiderstand von nur ca. 1% der zu bewegenden Last. Das YSK-Kleinkransystem ermöglicht somit ergonomisches und zeitsparendes Arbeiten.



## YSK-Kleinkransystem

### Einschienebahn

Die YSK-Einschienebahn ist eine vielseitige Lösung zum Heben und Verfahren von Lasten bis zu 1.500 kg.

Die YSK-Einschienebahn ist für eine einfache Montage konstruiert und verfügt über Standardverbindungen und -befestigungen. Sie lässt sich mühelos modifizieren und kann somit an veränderte Fertigungsbedingungen angepasst werden.

### Einschienebahn – Aufhängeabstand T<sub>max.</sub> in m

Profil	Traglast in kg										
	50	80	125	250	320	500	630	1.000	1.250	1.500	
YSK-125	8	7,8	6,6	4,7	4,1	–	–	–	–	–	
YSK-200	8	8	8	8	8	7,2	6,2	4,4	3,6	3,1	
YSK-260	8	8	8	8	8	8	8	7,1	5,5	4,9	

8 m ist die maximale Standard-Profillänge

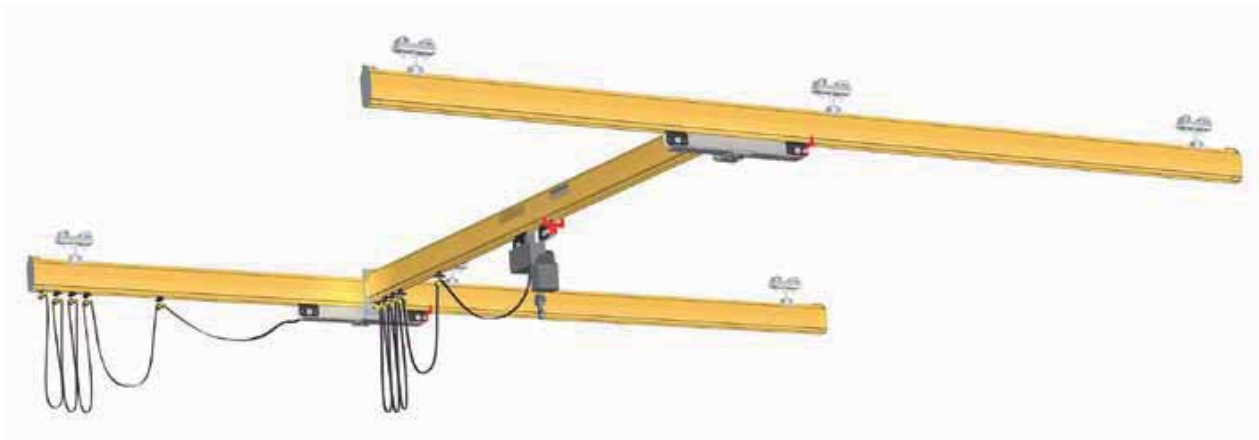


## YSK-Kleinkranssystem

### Ein- und Zweiträgerkran

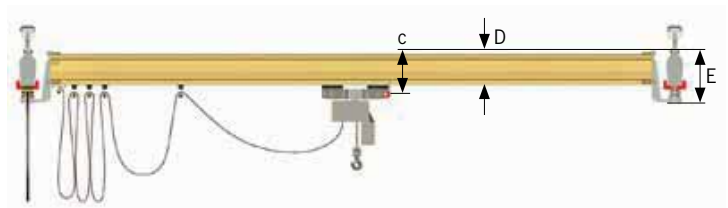
#### Hochgesetzte Ausführung für niedrige lichte Höhen

YSK-Ein- und Zweiträgerkräne sind auch in hochgesetzter Ausführung für Räume mit niedriger Deckenhöhe erhältlich, wo trotzdem eine entsprechende Hubhöhe realisiert werden soll. Brücken- und Bahnprofile sind bei dieser Modellreihe auf gleicher Höhe, die Systeme können sowohl an die vorhandene Deckenkonstruktion, als auch an freistehende Stützrahmen montiert werden.



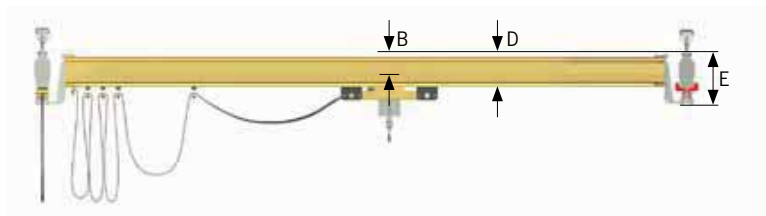
#### Hochgesetzter Einträgerkran

Profil Bahn/Brücke	mm		
	C	D	E
YSK-125	199	159	264
YSK-200	269	223	335
YSK-260	329	283	395



#### Hochgesetzter Zweiträgerkran

Profil Bahn/Brücke	mm		
	B	D	E
YSK-125	57	159	264
YSK-200	69	223	335
YSK-260	69	283	395

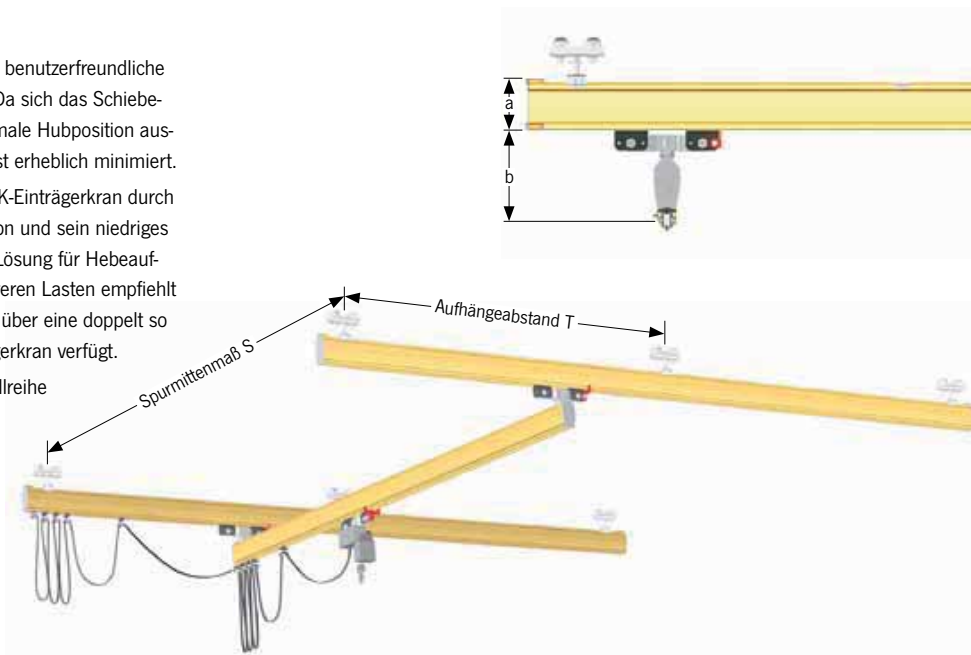


## YSK-Kleinkransystem

### Ein- und Zweiträgerkran

YSK Ein- und Zweiträgerkräne sind benutzerfreundliche Kräne mit großem Aktionsradius. Da sich das Schiebefahrwerk automatisch auf die optimale Hubposition ausrichtet wird das Schwingen der Last erheblich minimiert. In Bezug auf Ergonomie ist der YSK-Einträgerkran durch seine dreidimensionale Konstruktion und sein niedriges Eigengewicht eine hervorragende Lösung für Hebeaufgaben am Arbeitsplatz. Bei schwereren Lasten empfiehlt sich der Zweiträgerkran, da dieser über eine doppelt so große Tragfähigkeit wie der Einträgerkran verfügt.

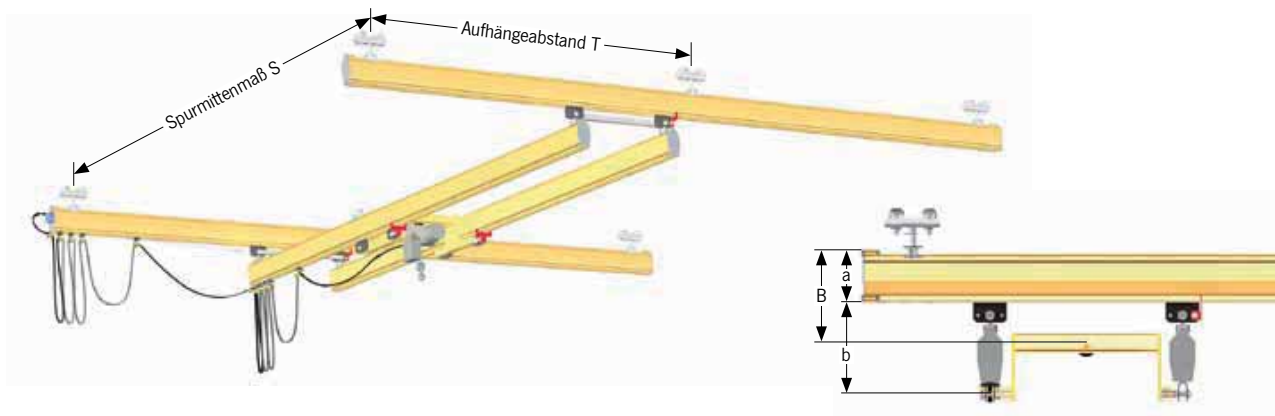
Da das Hebezeug bei dieser Modellreihe an einer Traverse zwischen den Brückenprofilen befestigt wird kann eine größere Hubhöhe des Hebezeugs erreicht werden.



### Standard Einträgerkran

Profil	a mm	b mm	S <sub>max.</sub> / T <sub>max.</sub> in m bei Traglast in kg										
			50	80	125	250	320	500	630	1.000	1.250	1.500	
YSK-125	150	294	8/8	7,8/7,4	6,6/6,6	4,0/4,3	3,0/3,8	-	-	-	-	-	-
YSK-200	222	385	8/8	8/8	8/8	8/8	8/8	7,1/6,8	6,2/6	4,4/4,3	3,6/3,4	3,1/2,9	
YSK-260	282	445	8/8	8/8	8/8	8/8	8/8	8/8	8/8	6,6/6,2	5,5/5,7	4,7/4,4	

8 m ist die maximale Standard-Profillänge



### Standard Zweiträgerkran

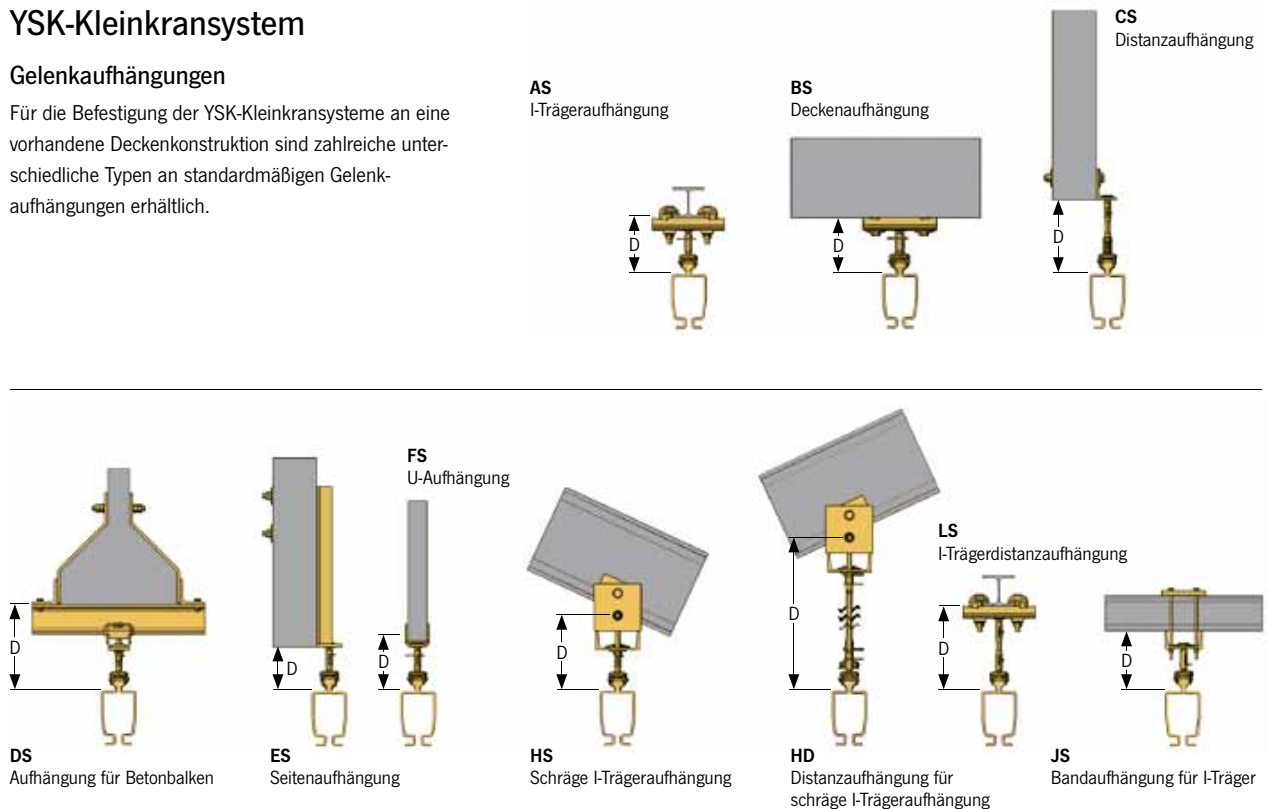
Profil	a mm	b mm	B mm	S <sub>max.</sub> / T <sub>max.</sub> in m bei Traglast in kg										
				80	125	250	320	500	630	1.000	1.250	1.500	1.600	2.000
YSK-125	150	294	294	8/6,5	8/5,1	6,0/4	5,0/3,5	4,7/-	-	-	-	-	-	-
YSK-200	222	385	392	8/8	8/8	8/8	8/8	8/6,4	8/5,7	7,2/4,3	6,5/3,7	5,3/3,2	5/3,1	4,0/2,7
YSK-260	282	445	375	8/8	8/8	8/8	8/8	8/8	8/8	8/6,1	8/5,2	8/4,6	7,6/4,4	6,4/3,8

8 m ist die maximale Standard-Profillänge

## YSK-Kleinkranssystem

### Gelenkaufhängungen

Für die Befestigung der YSK-Kleinkransysteme an eine vorhandene Deckenkonstruktion sind zahlreiche unterschiedliche Typen an standardmäßigen Gelenkaufhängungen erhältlich.



### Standardaufhängungen

Profil	Distanz D in mm bei Aufhängestyp									
	AS	BS	CS	DS	ES	FS	HS	HD	LS	JS
YSK-125	123 ± 15	123 ± 15	<500 <sup>1</sup>	218 ± 15	104 ± 15	105 ± 15	210 ± 15	<260 <sup>1</sup>	<500 <sup>1</sup>	-
YSK-200	167 ± 16	167 ± 16	<500 <sup>1</sup>	271 ± 16	136 ± 16	139 ± 16	248 ± 16	<200 <sup>1</sup>	<500 <sup>1</sup>	176 ± 16
YSK-260	167 ± 16	167 ± 16	<500 <sup>1</sup>	271 ± 16	136 ± 16	139 ± 16	248 ± 16	<200 <sup>1</sup>	<500 <sup>1</sup>	176 ± 16

<sup>1</sup> Bei größeren Abmessungen müssen Seitenversteifungen benutzt werden.

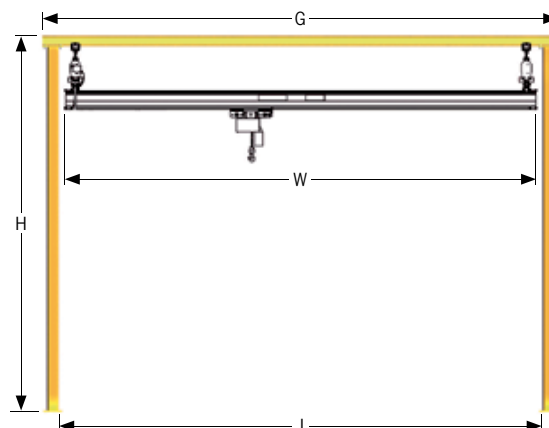
## YSK-Kleinkransystem

### Freistehende Stützrahmen

YSK-Freistehende Stützrahmen sind konzipiert für Einsatzorte, an denen eine Anbringung des Kransystems an die vorhandene Deckenkonstruktion nicht möglich ist, oder wenn ein Ortswechsel des Systems nicht ausgeschlossen ist.

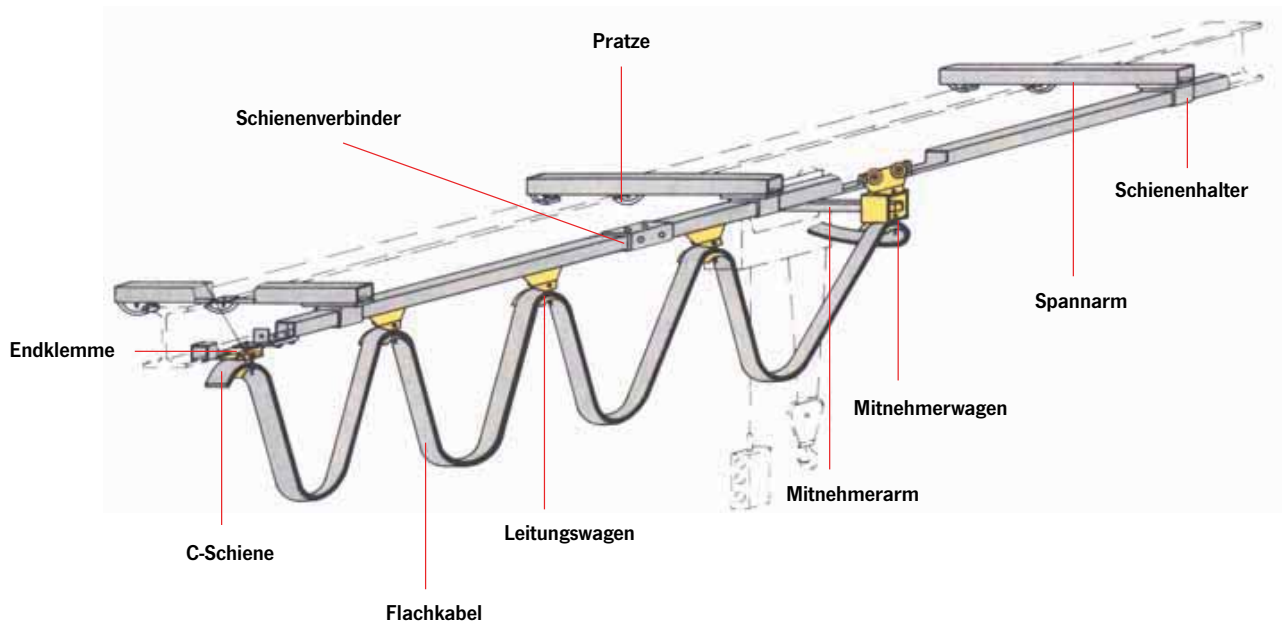
### Freistehende Stützrahmen

Belastung, kg	50 - 2.000
Gesamtbreite G, m	4,5 - 8,56
Totalhöhe H, m	3 - 4 - 5
Rahmenbreite J, m	4,18 - 8,16
Ein- oder Zweiträgerkranlänge W, m	2 - 8



## Schleppkabel-Stromzuführung

Die Schleppkabel-Stromzuführung stellt ein Komplettsset dar, welches alle zum Aufbau einer Stromzuführung notwendigen Teile beinhaltet.



## INFO

Lieferumfang in Abhängigkeit zur Anlagenlänge

### Ausstattung und Verarbeitung

- Das PVC-Flachkabel 4x2,5 mm<sup>2</sup> ist für Elektrokettzüge o. ä. bis zu einer Stromaufnahme von 25 A geeignet.
- Der Leitungsdurchhang beträgt 700 mm. Leitungs- und Mitnehmerwagen sind in Kunststoff ausgeführt und bis 10 daN belastbar.
- Die Laufrollen sind mit einem Bronzeleitlager versehen bzw. kugelgelagert.
- Laufschiene, Schienenhalter und Schienenverbinder sind aus Korrosionsschutzgründen verzinkt.

### Optional

- Aufhängeset bestehend aus Spannarmlager und Spannpratzen zur Montage an den Fahrträger.
- Mitnehmerarm für Mitnehmerwagen.

### Lieferumfang

- Eine Endklemme
- Ein Endanschlag
- Ein Mitnehmerwagen
- Zwei Verschlusskappen
- 2 FI-Verschraubungen mit Gegenmutter
- Ein Netztrennschalter 400 V, 50 Hz
- Zwei Hinweisschilder laut UV



Netztrennschalter

Lieferumfang Stromzuführung-Set

Modell	EAN-Nr. 4025092*	EAN-Nr. Aufhänge-set 4025092*	Anlagenlänge m	Fahrtweg max. m	Kabel-länge m	Kabel-wagen	Schienen-halter	Schienen-verbinder
Schleppkabel 4,0 m Anlagenlänge	*059305	*059398	4	3,5	9	2	4	0
Schleppkabel 6,0 m Anlagenlänge	*059312	*059404	6	5,4	11	3	5	1
Schleppkabel 8,0 m Anlagenlänge	*059329	*059411	8	7,3	13	5	6	1
Schleppkabel 10,0 m Anlagenlänge	*059336	*059428	10	9,2	15	6	7	2
Schleppkabel 12,0 m Anlagenlänge	*059343	*059435	12	11,0	17	8	8	2
Schleppkabel 14,0 m Anlagenlänge	*059350	*059442	14	12,9	19	9	9	3
Schleppkabel 16,0 m Anlagenlänge	*059367	*059459	16	14,8	21	11	10	3
Schleppkabel 18,0 m Anlagenlänge	*059374	*059466	18	16,7	23	12	11	4
Schleppkabel 20,0 m Anlagenlänge	*059381	*059473	20	18,5	25	14	12	4



Leitungswagen



Mitnehmerwagen



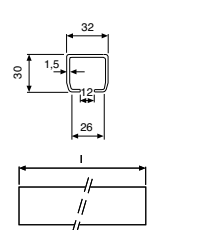
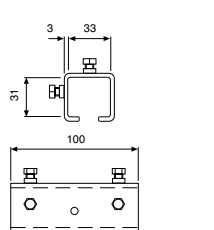
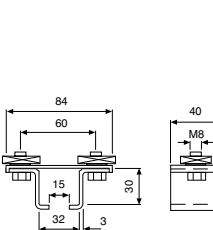
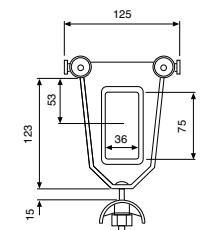
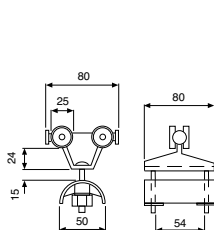
Schienenhalter



Schienenverbinder



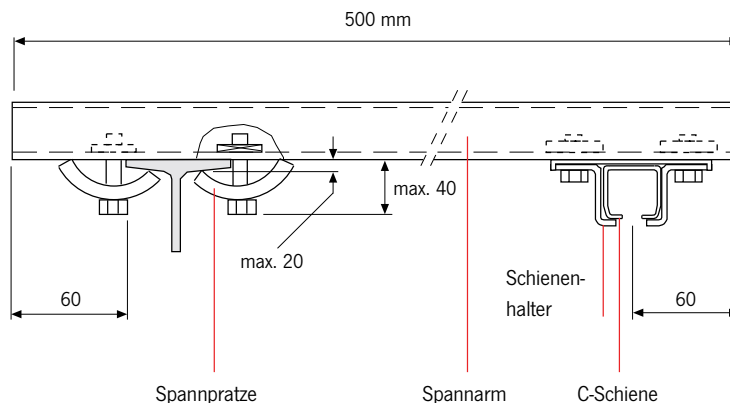
C-Schiene



INFO

Optionales Aufhänge-set, bestehend aus Spannarm und Spannpratzen zur Montage an den Fahrträger.

Sonderausführungen wie z. B. Kurven oder Leitungswagen für Rundkabel auf Anfrage.



## Tigrip® Lastaufnahmemittel

TIGRIP® Lastaufnahmemittel sind seit über 35 Jahren ein Begriff für Zuverlässigkeit, Qualität und Sicherheit. Für den Transport mittels Hebezeug bietet das TIGRIP®-Programm für nahezu jede Anwendung das optimale Lastaufnahmemittel. Die Auswahl des passenden Gerätes ist einfach, für eine weitergehende Beratung stehen wir selbstverständlich jederzeit zur Verfügung.

## Tigrip® Wägetechnik

Ebenfalls seit vielen Jahren bekannt sind unsere präzisen Kranwaagen und Zugkraftmesssysteme. Überall, wo Gewichte erfasst oder Kräfte gemessen werden sollen, sind diese äußerst robusten und zuverlässigen Geräte einsetzbar. Die Anwendungsbereiche sind praktisch unbegrenzt. TIGRIP® - ein Name der verpflichtet!

## INFO

---

Beachten Sie bitte unsere Benutzerhinweise!  
Sie sind den Kapiteln vorangestellt.

## Inhalt

	Seite
Greifer & Klemmen	148 - 153
	156 - 181
Permanent-Lasthebemagnete	154 - 155
Transportösen & Klemmen & C-Haken	182 - 186
Fassgreifer & Kastengreifer	187 - 193
Anschlagmittel für den Tiefbau	194 - 197
Traversen	198 - 207
Krangabeln	210 - 211
Kranhakenwaagen	212 - 215
Zugkraftaufnehmer	216 - 217

# Yale

TIGRIP®



# HEBEN

Diese Benutzerhinweise geben einen allgemeinen Überblick bezüglich der Anwendung einiger Hebeklemmen und ersetzen nicht die gerätespezifischen Betriebsanleitungen!

Hebevorgänge mit Lastaufnahmemitteln dürfen nur von einem fachkundigen Anschläger (unterwiesen in Theorie und Praxis) durchgeführt werden.

Bei ordnungsgemäßer Verwendung bieten unsere Tigrip Produkte ein höchstes Maß an Sicherheit, vermeiden Sach- und Personenschäden und haben eine lange Lebensdauer.

## Änderung des Lieferzustandes

Die Form und Ausführung der Lastaufnahmemittel darf nicht ohne Genehmigung des Herstellers verändert werden z. B. durch Biegen, Schweißen, Schleifen, Abtrennen von Teilen, Anbringung von Bohrungen, Entfernen von Sicherheitsteilen wie Verriegelungen, Bolzen, Sicherungsstiften etc. da sonst die Gültigkeit der Konformitätserklärung und jede Haftung und Gewährleistung des Herstellers erlischt.

## Benutzungseinschränkungen

### Belastung

Die auf dem Gerät angegebene Tragfähigkeit (WLL) ist die maximale Last, die nicht überschritten werden darf.

### Temperatur

Klemmen ohne Schutzbelag können in der Regel (herstellerabhängig) von -40 °C bis +100 °C mit der vollen Tragfähigkeit eingesetzt werden. Klemmen mit Schutzbelag dürfen durch die Verwendung von aufgeklebten Belägen meist nur für geringere Temperaturbereiche eingesetzt werden - z. B. Modell TBP, Modell TSB von -20 °C bis +40 °C.

### Stoßbelastung, Pendeln der Last

Die angegebenen Tragfähigkeiten setzen eine stoßfreie Belastung des Lastaufnahmemittels voraus. Leichte Stöße z. B. durch Heben und Senken bzw. Verfahren der Last am Kran sind erlaubt. Starke Stöße (z. B. Anstoßen mit der Last während des Transportes) bzw. ein Pendeln der Last sind unzulässig!

### Chemikalien

Lastaufnahmemittel dürfen nicht im Bereich von Chemikalien bzw. in Umgebung von chemischen Dämpfen bedenkenlos eingesetzt werden – lassen Sie sich vorher von uns beraten!

Lastaufnahmemittel die Chemikalien oder deren Dämpfen ausgesetzt waren, müssen außer Betrieb genommen und uns zur Begutachtung übergeben werden.

## Personentransport

Grundsätzlich ist der Personentransport mit Lastaufnahmemitteln verboten!

## Einsatz unter gefährdenden Bedingungen

Das Heben oder der Transport von Lasten ist zu vermeiden, solange sich Personen im Gefahrenbereich der Last befinden. Bei Klemmen die nicht form- sondern kraft- bzw. reibschlüssig ohne zusätzliche Sicherung arbeiten, darf die Last keinesfalls über Personen hinweggeführt werden - siehe BetrSichV!

## Hebegut

Lastaufnahmemittel sind für spezielle Anwendungen und Hebegüter vom Hersteller konzipiert und dürfen nicht ohne Rücksprache für andere Einsätze verwendet werden. z. B. die Stärke des Materials (Greifbereich der Klemme), Oberflächenbeschaffenheit, Oberflächenhärte\* des Materials und die Temperatur des Materials müssen hierbei berücksichtigt werden. Die Angaben hierzu finden Sie in der jeweiligen Betriebsanleitung. Diese sind unbedingt den Anwendern für einen sicheren Gebrauch zur Verfügung zu stellen.

\*Beachten Sie bitte, dass bei speziellen Blechen die Oberflächen- und Kernhärte gravierend abweichen kann: z. B. Kaltarbeitsstahl

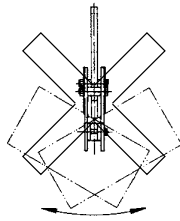
## Prüfung vor Arbeitsbeginn

- Es ist darauf zu achten, dass die Oberflächen des Bleches, wo die Klemme angeschlagen wird, möglichst trocken, fett-, farb-, schmutz-, zunder- und beschichtungsfrei sind, so dass der Kontakt der Zähne zum Hebegut nicht behindert wird bzw. Schutzbeläge die erforderliche Reibung erzeugen können.
- Fest- und Klemmbacke oder deren Schutzbeläge sind auf Verschleiß und Mängel zu prüfen. Beide Klemmbacken müssen ein sauberes Profil besitzen und die Zähne dürfen nicht zu stark verschlissen sein. (Angaben in der Betriebsanleitung beachten, ca. Richtwert max. 30% Abnutzung). Schutzbeläge dürfen nicht verschmutzt, beschädigt, uneben oder zu stark abgenutzt sein.
- Das gesamte Lastaufnahmemittel ist auf Beschädigungen, Korrosion, Risse oder Verformungen hin zu überprüfen.
- Die Klemme muss sich gut öffnen und schließen lassen.
- Feder überprüfen. Diese muss in der „Zu“- Stellung eine deutlich spürbare Federkraft aufweisen, wenn man auf die Aufhängeöse drückt.

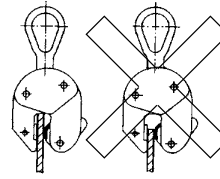


## Anwendungshinweise

- Es dürfen nur unbeschädigte Klemmen mit lesbarem Tragfähigkeits- und Typenschild und Greifbereichsangaben verwendet werden.
- Sichtkontrolle vor dem ersten und jedem weiteren Einsatz auf offenkundige Mängel!
- Der Tragrings muss im Lasthaken genügend Platz haben und frei beweglich sein. Eine Sicherung gegen unbeabsichtigtes Aushängen der Klemme aus dem Haken muss vorhanden sein. Ein kurzes Zwischenglied zwischen Kranhaken und Klemme erleichtert das Anschlagen und erhöht die Sicherheit!
- Der Aufenthalt unter einer angehobenen Last ist grundsätzlich verboten. Achtung: Eine sichere formschlüssige Verbindung erfordert auch eine ausreichende Festigkeit des Hebegutes. Es muss sichergestellt sein, dass die Ladung oder Teile davon nicht verrutschen und herab fallen können!
- Das Lastaufnahmemittel ist so über dem Schwerpunkt der Last zu positionieren, dass beim Anheben der Last keine Pendelbewegung eintritt.
- Sollten längere Bleche oder Profile transportiert werden, so empfiehlt sich zur Vermeidung von Pendelbewegungen die Verwendung von zwei Klemmen. Diese können entweder in Verbindung mit einer Traverse, oder z. B. mit einem zweisträngigen Anschlagmittel und Klemmen mit Schwenköse (z. B. Modell TBS) innerhalb des zulässigen Neigungswinkels (Tragfähigkeitsabminderungen beachten) zur Anwendung kommen.
- Klemmen ohne Schwenköse dürfen seitlich nicht belastet werden! (Schräges Aufsetzen der Klemme am Blech in Zugrichtung des Anschlagmittels ist in der Regel nicht zulässig, da die Klemmbacken dann zu nah an der Blechkante greifen. Ein korrekter Sitz der Klemme am Hebegut ist so nicht gegeben!)



- Die Klemmen müssen bis zum Anschlag auf das zu transportierende Blech aufgesetzt werden, das Gehäuse muss auf beiden Seiten an der Blechkante aufliegen.



- Mit Klemmen für den Transport von Blechen in vertikaler Lage darf immer nur eine einzelne Blechtafel transportiert werden. Die Klemmwirkung muss an der Vorder- und Rückseite eines Hebegutes gegeben sein!
- Für den Transport von Blechen in horizontaler Lage, können bauartabhängig, z. B. bei Blechpaketen, die sich nicht durchbiegen, mit entsprechenden Klemmentypen bzw. Hebegeschirren auch mehrere Bleche gemeinsam gehoben werden.
- Lasten nicht über längere Zeit oder unbeaufsichtigt in angehobenem oder gespanntem Zustand belassen.
- Beim Einhängen ist darauf zu achten, dass das Lastaufnahmemittel so bedient werden kann, dass der Anschläger weder durch das Gerät selbst, noch durch das Tragmittel, oder die Last, gefährdet wird.
- Der Bediener darf eine Lastbewegung erst dann einleiten, wenn er sich davon überzeugt hat, dass die Last richtig angeschlagen ist und sich keine Personen innerhalb des Gefahrenbereiches befinden.
- Beachten sie bitte die reduzierten Tragfähigkeiten bei Klemmen je nach Schwenkbereich des Tragrings bzw. Einsatzrichtung der Klemme. (Achtung - nicht alle am Markt befindlichen Klemmentypen sind für einen Schwenkbereich von 180° geeignet - Betriebsanleitung genau beachten!)
- Bei Funktionsstörungen ist das Lastaufnahmemittel sofort außer Betrieb zu setzen.



## INFO

Auf eine Vielzahl weiterer Anwendungsfälle wurde hier nicht eingegangen, sprechen Sie uns an, wir beraten Sie gerne!

# OPERATION

## Instandhaltung und Reparatur

- Lastaufnahmemittel müssen für den sicheren Betrieb gem. den Wartungsvorschriften des Herstellers in den vorgeschriebenen Intervallen gewartet werden.
- Zur vorgeschriebenen Wartung (in der Regel je nach Einsatzhäufigkeit und Schwere mindestens einmal jährlich), oder bei festgestellten Mängeln können Sie ihre Lastaufnahmemittel zur Begutachtung und Instandsetzung an uns einschicken.
- Instandsetzungen und Prüfungen dürfen nur von befähigten Personen bzw. Prüfern, die Originalersatzteile verwenden, durchgeführt werden. Hierüber sind fortlaufende Aufzeichnungen zu führen.

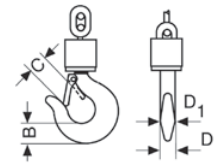
## Überprüfungen

- Prüfungen sind im wesentlichen Sicht- und Funktionsprüfungen, wobei der Zustand von Bauteilen hinsichtlich Beschädigung, Verschleiß, Korrosion oder sonstigen Veränderungen beurteilt sowie die Vollständigkeit und Wirksamkeit der Sicherheitseinrichtungen festgestellt werden muss. Die Prüfungen sind vom Betreiber zu veranlassen.
- Die Lastaufnahmemittel sind vor der Prüfung zu reinigen. Das Reinigungsverfahren darf keine chemischen Schädigungen (z. B. keine Säure - Versprödung), keine unzulässigen Temperaturbelastungen durch Abbreiten etc. hervorrufen oder Risse möglicherweise verdecken bzw. zuviel Material abtragen (Sandstrahlen). Wir beraten Sie diesbezüglich gerne! Bitte übergeben Sie uns die Lastaufnahmemittel zur Prüfung möglichst in gereinigtem Zustand. Sie sparen dadurch wesentlich bei den Überprüfungskosten!

## Ausscheidkriterien

**Lastaufnahmemittel dürfen nicht mehr verwendet werden wenn z. B. :**

- Die Kennzeichnung (Typen- bzw. Tragfähigkeitsschild) fehlt oder unleserlich geworden ist
- An Gehäuse, Bedienteilen oder Tragmittel des Lastaufnahmemittels: Schnitte, Kerben, Rillen, Anrisse, übermäßige Korrosion (z. B. deutlich sichtbare Rostnarben), Verfärbung durch Hitze, Anzeichen nachträglicher Schweißungen bzw. Schweißspritzer (die sich nicht leicht entfernen lassen bzw. Verfärbungen hinterlassen), erkennbar sind.
- Seile mit Drahtbrüchen bzw. Quetschungen (Ausscheidungskriterien für Seile abhängig von der Triebwerksgruppe siehe DIN 15020), Beschädigung der Presshülse und ähnliche Fehler erkennbar sind.
- Wenn bei einer Kette Kettenglieder verbogen oder verdreht sind bzw. an einem Kettenglied eine Längung von mehr als 5% eingetreten ist, oder die gemittelte Glieddicke an irgendeiner Stelle die Nenndicke um mehr als 10% unterschreitet (Mittelwert zweier rechtwinkelig zueinander durchgeführten Messungen von  $d_1$  und  $d_2$ ).
- Bei Trag- oder Lasthaken deren Öffnung (C) um mehr als 10% vom Baumaß aufgezogen ist, oder eine Abnutzung im Hakenmaul - Steghöhe (B) bzw. Stegbreite (D) - von mehr als 5% festgestellt wird.
- Lastaufnahmemittel, von denen eine Überlastung, oder sonstige schädigende Einflüsse, bekannt geworden sind, sind von der weiteren Benutzung auszuschließen und erst nach einer Prüfung und eventuell erforderlichen Instandsetzung wieder zu verwenden.



## INFO

Ein Fachlexikon sowie die Allgemeinen Geschäftsbedingungen finden Sie am Ende des Kataloges.

Beachten Sie bitte die Informationen zu unseren Schulungen auf Seite 4.

Technischer Fragebogen zur Bestimmung des geeigneten TIGRIP® Lastaufnahmemittels

Firma: \_\_\_\_\_

Datum: \_\_\_\_\_

Frau/Herr: \_\_\_\_\_

e-Mail: \_\_\_\_\_

Tel.: \_\_\_\_\_

Fax: \_\_\_\_\_

Klemmen und Greifer

Angaben zum Traggut:

Was wird transportiert?

Gewicht min. \_\_\_\_\_ kg - max. \_\_\_\_\_ kg

Länge min. \_\_\_\_\_ mm - max. \_\_\_\_\_ mm

Breite min. \_\_\_\_\_ mm - max. \_\_\_\_\_ mm

Höhe min. \_\_\_\_\_ mm - max. \_\_\_\_\_ mm

Außendurchmesser min. \_\_\_\_\_ mm - max. \_\_\_\_\_ mm

Innendurchmesser min. \_\_\_\_\_ mm - max. \_\_\_\_\_ mm

Material  Stahl  Beton  Holz  Papier  Sonstiges

\_\_\_\_\_

Oberflächenhärte bei Stahl: \_\_\_\_\_ HRC

Oberflächenbeschaffenheit  geölt  fettig  trocken  Zunder  Sonstiges

\_\_\_\_\_

Wie soll oder darf das Traggut gegriffen/geklemmt werden:

Unterfassen  Verzahnung  Schutzbelag  Sonstiges

\_\_\_\_\_

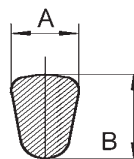
Angaben für Greifer/Klemme:

Was für eine Art Greifer wird benötigt?

Kundenseitiger Kranhakentyp oder besser Maßangabe A - B

Typ: \_\_\_\_\_ A = \_\_\_\_\_

B = \_\_\_\_\_



Sonstige Einschränkungen: \_\_\_\_\_

\_\_\_\_\_



## Blechgreifer mit Sicherheitsarretierung Modell TBL/TBL plus

Tragfähigkeit 500 - 3.000 kg

Dieser Greifer dient dem vertikalen Transport von einzelnen Blechen und Stahlplatten sowie dem Aufrichten und Wenden bis zu 180°. Darüber hinaus kann der Greifer für den Transport von Stahlkonstruktionen und Profilen usw. eingesetzt werden. Großformatige Bleche und lange Transportgüter können sich durchbiegen. Hierbei empfiehlt sich der paarweise Einsatz der Blechgreifer in Verbindung mit einer Traverse.

Der Greifer wird mittels eines Arretierhebels geöffnet und geschlossen (außer beim TBL 0,5 t). Hierdurch erfolgt eine Sicherheitsarretierung über eine Federvorspannung. Diese Sicherheitsarretierung gewährleistet, dass ein Abrutschen des Greifers vom Transportgut auch ohne Zugbelastung ausgeschlossen ist.

Der Blechgreifer ist servicefreundlich konstruiert und erlaubt ein müheloses und einfaches Austauschen der Verschleißteile. Es stehen für jeden Greifer Ersatzteile bzw. Ersatzteilsets zur Verfügung. Eine Instandsetzung kann in unserem Werk erfolgen oder von befähigten Personen durchgeführt werden.

Der TBL 0,5 verfügt über eine Sicherheitsarretierung mit Federvorspannung, wird jedoch ohne Riegelhebel geliefert.

### Technische Daten Modell TBL/TBL plus

Modell	EAN-Nr. 4025092* 4053981**	Tragfähigkeit kg	Greifbereich Z mm	Gewicht kg
TBL 0,5	*550000	500	0 - 16	1,5
TBL 1,5 plus	**522265	1.500	0 - 20	3,0
TBL 2,0 plus	**526232	2.000	0 - 32	9,3
TBL 3,0 plus	**526249	3.000	0 - 32	9,3

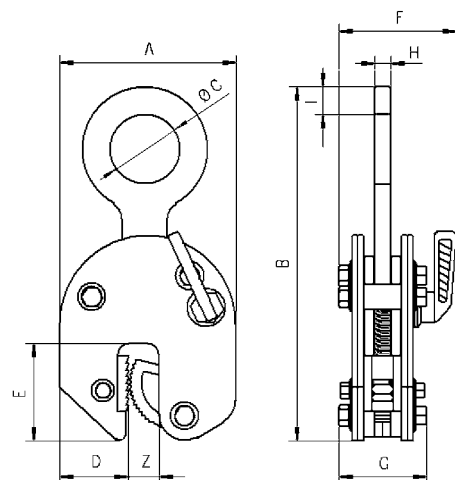
### Abmessungen Modell TBL/TBL plus

Modell	TBL 0,5	TBL 1,5 plus	TBL 2,0 plus	TBL 3,0 plus
A, mm	99	126	192	192
B, mm	195	225	312	312
Ø C, mm	29	50	80	80
D, mm	33	49	75	75
E, mm	47	70	96	96
F, mm	50	82	100	100
G, mm	48	55	81	81
H, mm	11	12	20	20
I, mm	16	20	24	24

## INFO

Die Oberflächenhärte des Transportgutes darf HRC 30 nicht überschreiten.

Die Mindestlast beträgt 10% der angegebenen Tragfähigkeit, mit Ausnahme von Modell TBL 1,5 plus, hier beträgt die Mindestlast 100 kg.



## Blechgreifer mit Sicherheitsarretierung Modell TBL

Tragfähigkeit 4.000 - 30.000 kg

Dieser Greifer dient dem vertikalen Transport von einzelnen Blechen und Stahlplatten sowie dem Heben und Wenden bis zu 180°. Darüber hinaus kann der Greifer für den Transport von Stahlkonstruktionen und Profilen usw. eingesetzt werden. Großformatige Bleche und lange Transportgüter können sich durchbiegen. Hierbei empfiehlt sich der paarweise Einsatz der Blechgreifer in Verbindung mit einer Traverse. Diese Blechgreifer entsprechen in ihrem Aufbau und den Einsatzmöglichkeiten den Greifern TBL mit einer Tragfähigkeit von 500 bis 3.000 kg.



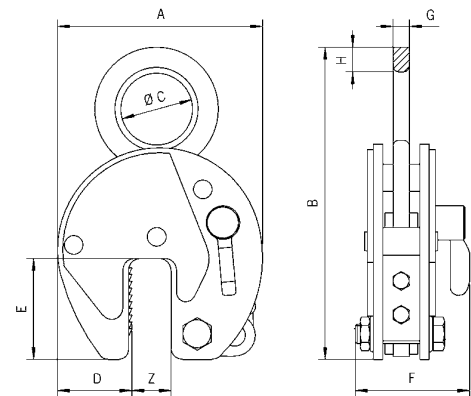
### INFO

Die Oberflächenhärte des Transportgutes darf HRC 30 nicht überschreiten.

Die Mindestlast beträgt 10% der angegebenen Tragfähigkeit!

### Technische Daten Modell TBL

Modell	EAN-Nr. 4025092*	Tragfähigkeit kg	Greifbereich Z mm	Gewicht kg
TBL 4,0 S	*556545	4.000	0 - 32	11,2
TBL 4,0 L	*556569	4.000	30 - 60	11,9
TBL 6,0 S	*557221	6.000	0 - 50	20,6
TBL 6,0 L	*556583	6.000	50 - 100	23,2
TBL 8,0 S	*557245	8.000	0 - 50	24,2
TBL 8,0 L	*557269	8.000	50 - 100	28,8
TBL 10,0 S	*557283	10.000	0 - 50	29,5
TBL 10,0 L	*557306	10.000	50 - 100	35,1
TBL 12,0 S	*557320	12.000	0 - 50	52,1
TBL 12,0 L	*557344	12.000	50 - 100	63,0
TBL 15,0 S	*552936	15.000	0 - 50	76,0
TBL 15,0 L	*552943	15.000	50 - 100	86,0
TBL 20,0 S	*552950	20.000	0 - 65	123,0
TBL 20,0 L	*551892	20.000	65 - 130	135,0
TBL 30,0 S	*552967	30.000	0 - 65	195,0
TBL 30,0 L	*552974	30.000	65 - 130	256,0



### Abmessungen Modell TBL

Modell	TBL 4,0 S	TBL 4,0 L	TBL 6,0 S	TBL 6,0 L	TBL 8,0 S	TBL 8,0 L	TBL 10,0 S	TBL 10,0 L	TBL 12,0 S	TBL 12,0 L	TBL 15,0 S	TBL 15,0 L	TBL 20,0 S	TBL 20,0 L	TBL 30,0 S	TBL 30,0 L
A, mm	197	228	293	362	293	362	293	362	360	460	360	460	462	560	462	560
B, mm	339	339	442	482	450	482	503	503	550	615	550	615	674	724	667	732
Ø C, mm	80	80	89	89	89	89	110	110	130	130	130	130	130	130	60	60
D, mm	68	68	95	114	95	114	95	114	125	175	125	175	165	195	165	195
E, mm	93	100	143	143	143	143	143	143	162	162	162	162	210	210	210	210
F, mm	110	110	129	129	129	129	139	139	154	154	204	204	235	235	295	295
G, mm	20	20	20	20	20	20	25	25	30	30	45	45	45	45	65	65
H, mm	32	32	35	35	42	42	45	45	55	55	55	55	65	65	66	67



### Blechgriever mit Schwenköse und Sicherheitsarretierung Modell TBS plus

Tragfähigkeit 1.000 - 3.000 kg

Der Greifer TBS plus mit der kardanischen Aufhängung ist in unterschiedlichen Positionen am Blech anschlagbar. Er kann aus der Horizontalen aufrichten, aus der Senkrechten ablegen oder bei seitlichem Anschlag über die Kante anheben. Durch die Gleitschrägen der Schwenköse liegt immer eine ausreichend hohe Klemmkraft vor. Hierbei reduziert sich die Tragfähigkeit entsprechend dem Traglastdiagramm.

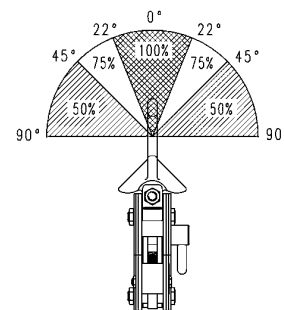
Die Schwenköse hat den zusätzlichen Vorteil, dass auch beim Schrägzug, wie er z. B. beim Transport großformatiger Bleche mittels zweisträngigen Gehänges entsteht, immer eine ausreichende Klemmkraft vorhanden ist. Ein Abrutschen oder Beschädigen des Greifers ist somit ausgeschlossen.

Neben dem Transport von Blechen ist der Greifer mit Schwenköse auch für das Wenden von Stahl- und Schweißkonstruktionen hervorragend geeignet.

### INFO

Die Oberflächenhärte des Transportgutes darf HRC 30 nicht überschreiten.

Die Mindestlast beträgt 10% der angegebenen Tragfähigkeit!

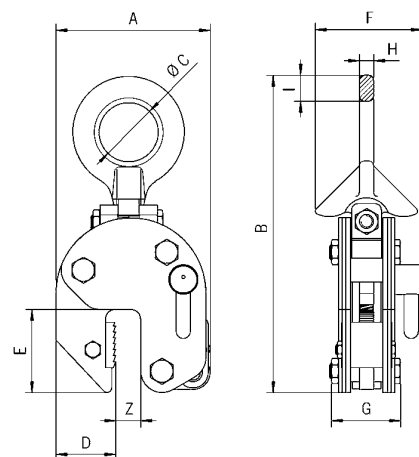


### Technische Daten Modell TBS plus

Modell	EAN-Nr. 4053981**	Tragfähigkeit kg	Greifbereich Z mm	Gewicht kg
TBS 1,0 plus	**526157	1.000	0 - 20	4,6
TBS 2,0 plus	**526195	2.000	0 - 32	14,3
TBS 3,0 plus	**526201	3.000	0 - 32	14,3

### Abmessungen Modell TBS plus

Modell	TBS 1,0 plus	TBS 2,0 plus	TBS 3,0 plus
A, mm	126	192	192
B, mm	270	382	382
Ø C, mm	50	80	80
D, mm	49	75	75
E, mm	70	96	96
F, mm	95	132	132
G, mm	63	92	92
H, mm	12	20	20
I, mm	23	30	30



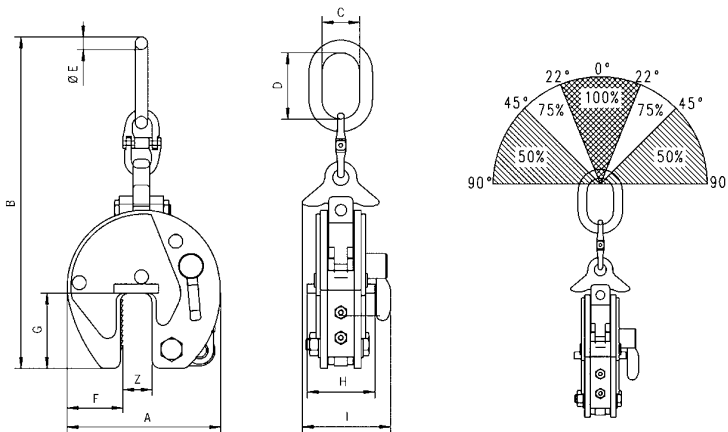
## Blechgreifer mit Schwenköse und Sicherheitsarretierung Modell TBS

Tragfähigkeit 4.500 - 10.000 kg

### INFO

Die Oberflächenhärte des Transportgutes darf HRC 30 nicht überschreiten.

Die Mindestlast beträgt 10% der angegebenen Tragfähigkeit!



### Technische Daten Modell TBS

Modell	EAN-Nr. 4025092*	Tragfähigkeit kg	Greifbereich Z mm	Gewicht kg
TBS 4,5	*550352	4.500	0 - 50	34,4
TBS 6,0 S	*550383	6.000	0 - 50	38,0
TBS 6,0 L	*551250	6.000	50 - 100	42,0
TBS 8,0 S	*552578	8.000	0 - 50	39,0
TBS 8,0 L	*557528	8.000	50 - 100	42,4
TBS 10,0 S	*552516	10.000	0 - 50	68,0
TBS 10,0 L	*557542	10.000	50 - 100	80,0

### Abmessungen Modell TBS

Modell	TBS 4,5	TBS 6,0 S	TBS 6,0 L	TBS 8,0 S	TBS 8,0 L	TBS 10,0 S	TBS 10,0 L
A, mm	292	292	367	292	367	360	446
B, mm	675	737	785	737	785	903	921
C, mm	90	95	98	98	98	110	112
D, mm	180	176	180	176	180	195	195
Ø E, mm	27,8	27,8	27,8	27,8	27,8	33	33
F, mm	95	95	115	95	115	125	168
G, mm	143	143	143	143	143	162	162
H, mm	135	137	135	136	136	170	170
I, mm	185	188	188	210	210	223	223



## Allzweckgreifer Modell TAG

Tragfähigkeit 350 - 10.000 kg

- mit geringen Baumaßen

## Modell TWG

Tragfähigkeit 350 - 2.000 kg

Die universell einsetzbaren Greifer TAG und TWG bringen beim Verladen und Heben von Gütern durch den Wegfall des Einsatzes von Ketten, Seilen usw. eine hohe Zeiterparnis.

Der große Greifbereich ermöglicht den Einsatz für die unterschiedlichsten Transportaufgaben im Stahl- und Apparatebau, bei der Beschickung von Werkzeugmaschinen und Fertigungseinrichtungen sowie beim Schweißen und Montieren von Werkstücken aller Art.

Der TWG Allzweckgreifer mit geringen Baumaßen ist besonders für den Einsatz an schwer zugänglichen Stellen (z. B. Drehbank) geeignet.

### Ausstattung und Verarbeitung

- Durch die Federspannung der Klemmbacke wird das Transportgut auch dann festgehalten, wenn das Zugmittel entlastet wird.
- Geöffnet wird der Allzweckgreifer mit Einfachöffner durch Anheben und gleichzeitigem Ziehen am Hebel. Das Schließen der Klemmbacke erfolgt durch die Federvorspannung.
- Allzweckgreifer bis 2,0t Tragfähigkeit sind mit Rundgliederketten, die Greifer mit höherer Tragfähigkeit mit Flyerketten ausgerüstet.

### Optional

- Das Modell TAG ist bis 1.250 kg Tragfähigkeit auch mit einem Schutzbelag auf den Klemmbacken erhältlich. Die angegebenen Greifbereiche verringern sich dadurch um 10 mm.

## INFO

Die Oberflächenhärte des Transportgutes darf HRC 30 nicht überschreiten.

Die Mindestlast beträgt 10% der angegebenen Tragfähigkeit!



TWG Allzweckgreifer mit geringen Baumaßen für den Einsatz an schwer zugänglichen Stellen (z. B. Drehbank).



Technische Daten Modell TAG

Modell	EAN-Nr. 4025092*	Tragfähigkeit kg	Maulweite mm	Greifbereich mm	Gewicht kg
TAG 0,35/100	*550413	350	100	0 - 100	8,7
TAG 0,35/200	*551724	350	200	90 - 200	16,3
TAG 0,75/100	*550253	750	100	0 - 100	8,6
TAG 0,75/200	*552806	750	200	90 - 200	16,6
TAG 1,25/100	*550468	1.250	100	0 - 100	14,9
TAG 1,25/200	*551502	1.250	200	90 - 200	24,3
TAG 2,0/100	*550642	2.000	100	0 - 100	20,8
TAG 2,0/200	*551366	2.000	200	90 - 200	29,1
TAG 3,0/90	*550840	3.000	90	5 - 90	26,5
TAG 5,0/90	*550345	5.000	90	5 - 90	30,5
TAG 5,0/170	*551915	5.000	170	80 - 170	43,8
TAG 10,0/100	*552059	10.000	100	0 - 100	70,0
TAG 10,0/200	*553001	10.000	200	100 - 200	105,0

Technische Daten Modell TWG

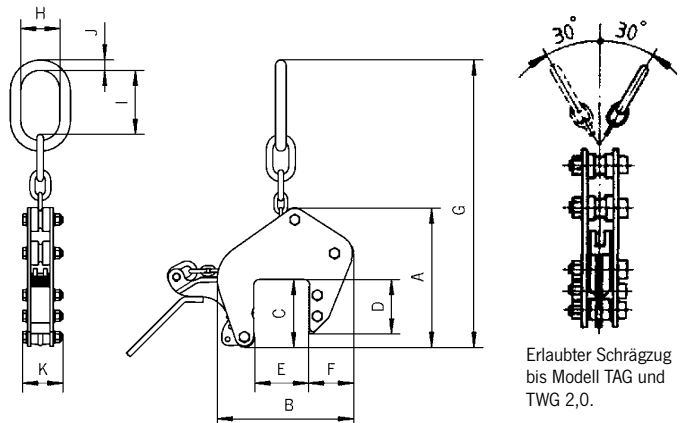
Modell	EAN-Nr. 4025092* 4053981**	Tragfähigkeit kg	Maulweite mm	Greifbereich mm	Gewicht kg
TWG 0,35/100	*558952	350	100	30 - 100	11,0
TWG 0,75/100	*558969	750	100	30 - 100	11,0
TWG 1,25/100	*558976	1.250	100	30 - 100	16,0
TWG 1,25/200	**926445	1.250	200	100 - 200	23,0
TWG 2,0/100	-	2.000	100	30 - 100	23,0

Abmessungen Modell TAG

Modell	TAG 0,35/100	TAG 0,35/200	TAG 0,75/100	TAG 0,75/200	TAG 1,25/100	TAG 1,25/200	TAG 2,0/100	TAG 2,0/200	TAG 3,0/90	TAG 5,0/90	TAG 5,0/170	TAG 10,0/100	TAG 10,0/200
A, mm	264	382	264	382	320	382	328	375	297	297	354	405	440
B, mm	259	434	259	434	289	434	415	515	290	290	423	423	562
C, mm	128	195	128	195	128	195	135	195	136	136	180	160	200
D, mm	100	156	100	156	100	156	115	165	106	106	155	130	175
E, mm	100	200	100	200	100	200	100	200	90	90	170	100	200
F, mm	85	120	85	120	85	120	105	160	91	91	118	160	183
G, mm	550	760	550	760	570	760	571	750	570	570	620	720	840
H, mm	75	75	75	75	75	75	75	75	82	82	82	102	102
I, mm	121	121	121	121	121	121	121	121	111	111	111	144	144
J, mm	20	20	20	20	20	20	20	20	32	32	32	40	40
K, mm	78	90	83	90	83	90	105	105	137	147	147	208	208

Abmessungen Modell TWG

Modell	TWG 0,35/100	TWG 0,75/100	TWG 1,25/100	TWG 1,25/200	TWG 2,0/100
A, mm	264	264	320	382	328
B, mm	209	209	255	374	383
C, mm	129	128	128	195	135
D, mm	100	100	100	156	115
E, mm	100	100	100	200	100
F, mm	35	35	51	60	73
G, mm	550	550	570	760	571
H, mm	75	75	75	75	75
I, mm	121	121	121	121	121
J, mm	20	20	20	20	20
K, mm	78	83	83	90	105





## Permanent-Lasthebemagnete Modell TPM

### Tragfähigkeit

100 - 3.000 kg (Flachmaterial),  
50 - 1.500 kg (Rundmaterial)

Die Lasthebemagnete TPM sind ideal zum einfachen, schnellen, und damit wirtschaftlichen Transport schwerer Werkstücke aus ferromagnetischem Material.

Einsatzbereiche sind Werkstatt und Lager, die Be- und Entladung von Maschinen sowie der Vorrichtungsbau.

Kleine Abmessungen machen die Modelle für eine Vielzahl weiterer Anwendungen attraktiv.

Die Last wird nicht mechanisch beeinflusst, es können sowohl flache, als auch runde Materialien aufgenommen werden. Das leistungsfähige Magnetmaterial ermöglicht eine große Hebekraft bei niedrigem Gewicht.

Die Permanentmagnete benötigen keine elektrische Versorgung, nach erfolgter Abschaltung ist nur ein geringer Restmagnetismus vorhanden.

Das Ein- und Ausschalten erfolgt komfortabel durch das Umlenken eines Handhebels. Im aktivierten Zustand ist der Bedienhebel durch eine Sicherheitsverriegelung gesperrt, so dass ein unbeabsichtigtes Entmagnetisieren verhindert wird.

Aus Sicherheitsgründen empfehlen wir bei der Auswahl der Magnete die verschiedenen Bedingungen wie Oberflächenbeschaffenheit, Materiallegierung und Plattendicke der Werkstoffe zu berücksichtigen (siehe Tabelle).

## INFO

Um eine maximale Tragfähigkeit zu erreichen, muss die Anschlagfläche blank und frei von Schmutz, Öl, Fett, Zunder, Rost, Farbe usw. sein.



Technische Daten Modell TPM

Modell	EAN-Nr. 4025092* 4053981**	Flachmaterial Tragfähigkeit <sup>1</sup> max.  kg	Materialstärke min.bei Tragfähigkeit max. mm	Flachmaterial Materiallänge max. mm	Rundmaterial Tragfähigkeit** max. kg	Rundmaterial Durchmesser mm	Rundmaterial Materiallänge max. mm	Prüflast kg	Gewicht kg
TPM 0,1	*558853	100	14	2.000	50	40 - 300	2.000	300	5,3
TPM 0,3	*558860	300	20	2.500	150	60 - 300	2.500	900	13,5
TPM 0,5	*558877	500	24	3.000	250	60 - 400	3.000	1.500	27,5
TPM 0,8	*558884	800	34	3.500	400	60 - 400	3.500	2.400	52,0
TPM 1,0	*558891	1.000	40	3.500	500	80 - 400	3.500	3.000	57,0
TPM 2,0	*190367	2.000	55	3.500	1.000	100 - 400	3.500	6.000	125,0
TPM 3,0	**022628	3.000	65	3.500	1.500	200 - 500	3.500	9.000	195,0

<sup>1</sup> gemessen auf ziehblankem Material St 37

Abmessungen Modell TPM

Modell	TPM 0,1	TPM 0,3	TPM 0,5	TPM 0,8	TPM 1,0	TPM 2,0	TPM 3,0
A, mm	122	192	232	302	332	392	497
B, mm	69	95	120	154	154	196	220
C, mm	185	225	270	320	320	420	453
D, mm	160	250	250	450	450	450	600

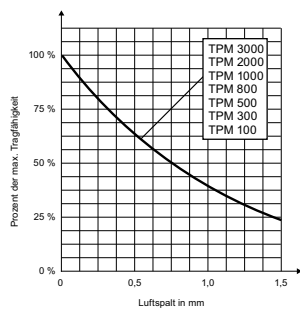


Diagramm: WLL/Luftspalt

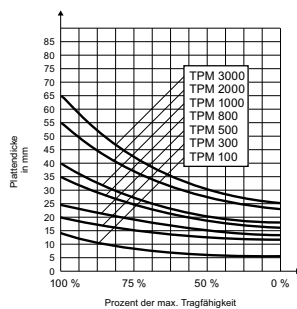
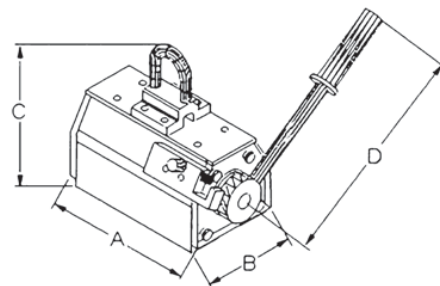
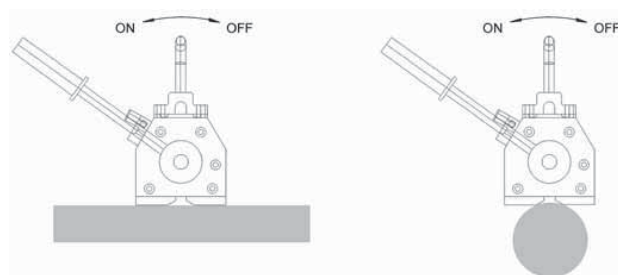


Diagramm: WLL/Plattendicke



Modell TPM



Richtige Verwendung On/Off

Tragfähigkeitseinschränkung	% der Tragfähigkeit
Temperatur ≤ 60 °C	100%
Luftfeuchtigkeit ≤ 80%	100%
St 52	95%
Edelstahl	80%
Stahl mit hohem Kohlenstoffanteil	70%
Gußeisen	45%
Nickel	45%
Austenitischer, nicht-rostender Stahl	0%
Messing	0%
Aluminium	0%





### Schongreifer Modell TBP

Tragfähigkeit 500 - 1.500 kg

Der Schongreifer TBP eignet sich zum vertikalen Transport von Platten mit empfindlicher Oberfläche, ohne Eindrücke und Beschädigungen zu hinterlassen.

Er kann für Aluminium, Edelstahl oder Bleche mit extrem harter Oberfläche eingesetzt werden.

### INFO

Die Oberfläche des zu transportierenden Materials muss trocken, sauber, fett- und ölfrei sein, damit der Reibwert der beschichteten Backen erhalten bleibt.

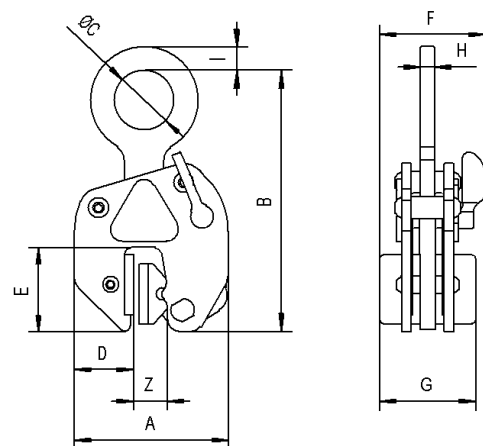
Die Mindestlast beträgt 10% der angegebenen Tragfähigkeit!

### Technische Daten Modell TBP

Modell	EAN-Nr. 4025092*	Tragfähigkeit kg	Greifbereich Z mm	Gewicht kg
TBP 0,5	*556378	500	0 - 10	3,0
TBP 1,5	*556392	1.500	0 - 20	12,6

### Abmessungen Modell TBP

Modell	TBP 0,5	TBP 1,5
A, mm	127	215
B, mm	200	345
D, mm	52	75
E, mm	69	135
F, mm	87	131
G, mm	76	118
H, mm	13	20
I, mm	20	24
Ø C, mm	55	85



## Schongreifer mit Kette Modell TSB

Tragfähigkeit 350 - 1.250 kg

Die planparallel anliegenden Backen verteilen den Anpressdruck auf eine relativ große Fläche. Dadurch bietet sich der Schongreifer TSB für empfindliche Oberflächen von Span- oder Stahlplatten besonders an. Der Bremsit®-Schutzbelag besitzt einen hohen Reibwert und die Backen somit eine große Griffsicherheit. Nach Abnutzung kann ein neuer Belag auf einfache Weise wieder aufgeklebt werden.

Aus dem Allzweckgreifer entwickelt, verfügt dieser Greifertyp über einen großen Greifbereich und eine Sicherheitsarretierung mit Sperröffner.

### INFO

Die Oberfläche des zu transportierenden Materials muss trocken, sauber, fett- und ölfrei sein, damit der Reibwert der beschichteten Backen erhalten bleibt.

Die Mindestlast beträgt 10% der angegebenen Tragfähigkeit!

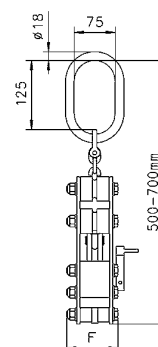
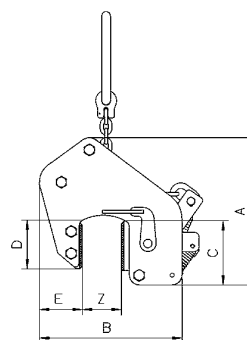


### Technische Daten Modell TSB

Modell	EAN-Nr. 4025092*	Tragfähigkeit kg	Greifbereich Z mm	Gewicht kg
TSB 0,35/65	*550772	350	0 - 65	11,6
TSB 0,75/65	*550826	750	0 - 65	11,8
TSB 1,25/65	*550727	1.250	0 - 65	16,7

### Abmessungen Modell TSB

Modell	TSB 0,35/65	TSB 0,75/65	TSB 1,25/65
A, mm	270	270	270
B, mm	260	260	260
C, mm	128	128	128
D, mm	100	100	100
E, mm	65	65	65
F, mm	78	78	78





### Trägergreifer für den horizontalen Transport Modell TTG

Tragfähigkeit 500 - 7.500 kg

Der Trägergreifer TTG ist für den horizontalen Transport von Trägern, Blechen, Profilen usw. geeignet.

Durch die versetzt angeordnete Aufhängeöse ist beim Transport von Trägern eine weitgehend horizontale Lage der Trägerflansche gegeben.

Die Sicherheitsarretierung mit Federspannung hält den Greifer auch ohne Zugbelastung am Transportgut fest. Der Hebel ermöglicht die leichte Handhabung beim Öffnen und Schließen der Greiferbacke und arretiert diese in geöffneter Stellung.

### INFO

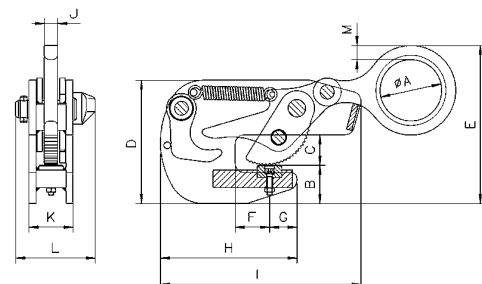
Bei langen Trägern empfiehlt sich der paarweise Einsatz in Verbindung mit einer Traverse.

### Technische Daten Modell TTG

Modell	EAN-Nr. 4025092*	Tragfähigkeit kg	Greifbereich mm	Gewicht kg
TTG 0,5	*557931	500	0 - 20	2,9
TTG 1,5	*550239	1.500	0 - 30	6,8
TTG 3,0	*550192	3.000	0 - 35	11,3
TTG 4,5	*550451	4.500	0 - 40	14,8
TTG 7,5	*551205	7.500	0 - 45	30,0

### Abmessungen Modell TTG

Modell	TTG 0,5	TTG 1,5	TTG 3,0	TTG 4,5	TTG 7,5
Ø A, mm	50	70	80	90	110
B, mm	36	43	55	60	64
C, mm	25	35	42	46	55
D, mm	148	140	180	196	222
E, mm	200	180	214	248	304
F, mm	27	40	40	40	50
G, mm	20	30	32	35	42
H, mm	95	155	190	207	237
I, mm	110	230	284	314	367
J, mm	10	15	20	20	22
K, mm	56	50	60	64	90
L, mm	85	100	114	117	143
M, mm	13	16	20	25	30



## Trägergreifer für den vertikalen Transport Modell TTR

Tragfähigkeit 750 - 3.000 kg

Der Trägergreifer TTR eignet sich besonders zum vertikalen Transport und zum Aus- und Einlagern von Trägern. Durch die weitgehend im Schwerpunkt der Träger liegende Aufhängeöse wird die annähernd vertikale Lage der Trägerflansche erreicht.

Die Sicherheitsarretierung mit Federspannung hält den Greifer auch ohne Zugbelastung am Transportgut fest. Der Hebel ermöglicht die leichte Handhabung beim Öffnen und Schließen der Greiferbacke und arretiert diese in geöffneter Stellung.



### INFO

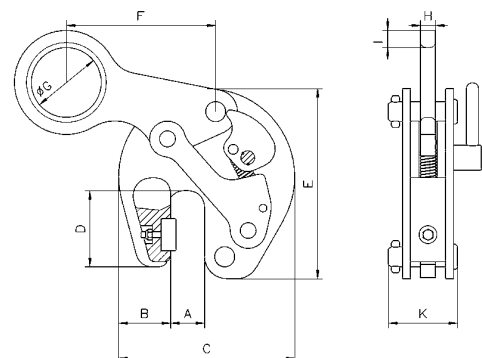
Bei langen Trägern empfiehlt sich der paarweise Einsatz in Verbindung mit einer Traverse.

### Technische Daten Modell TTR

Modell	EAN-Nr. 4025092*	Tragfähigkeit kg	Greifbereich mm	Gewicht kg
TTR 0,75	*550499	750	5 - 16	3,1
TTR 1,50	*550246	1.500	5 - 25	6,8
TTR 3,00	*550550	3.000	5 - 28	10,9

### Abmessungen Modell TTR

Modell	TTR 0,75	TTR 1,50	TTR 3,00
A, mm	24	33	37
B, mm	40	53	56
C, mm	132	176	194
D, mm	62	76	78
E, mm	145	190	208
F, mm	118	152	163
Ø G, mm	50	70	80
H, mm	12	15	20
I, mm	12	17	23
K, mm	53	69	85





## Trägergreifer für den horizontalen Transport Modell TTT

Tragfähigkeit 750 - 4.500 kg

Der Trägergreifer TTT findet seine Verwendung beim horizontalen Transport von Trägern und kann aufgrund seiner geschlitzten Festbacke stirnseitig am Träger angeschlagen werden. Die Trägergreifer werden dann grundsätzlich paarweise als zweisträngiges Gehänge eingesetzt (formschlüssiger Transport).

Die Sicherheitsarretierung mit Federvorspannung hält den Greifer auch ohne Zugbelastung am Transportgut fest.

Der Hebel ermöglicht die leichte Handhabung beim Öffnen und Schließen der Greiferbacke und arretiert diese in geöffneter Stellung. Damit ist ein absolut sicherer Transport gewährleistet.

## INFO

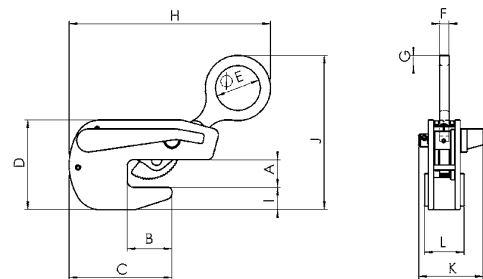
Der Neigungswinkel  $\beta$  des Anschlagmittels darf  $30^\circ$  nicht überschreiten!

### Technische Daten Modell TTT

Modell	EAN-Nr. 4025092*	Tragfähigkeit kg	Greifbereich mm	Gewicht kg
TTT 0,75	*558501	750	0 - 20	3
TTT 1,5	*558518	1.500	0 - 35	6
TTT 3,0	*558525	3.000	0 - 40	10
TTT 4,5	*558532	4.500	0 - 45	16

### Abmessungen Modell TTT

Modell	TTT 0,75	TTT 1,5	TTT 3,0	TTT 4,5
A, mm	30	38	50	60
B, mm	70	70	75	90
C, mm	100	155	195	222
D, mm	142	150	195	222
Ø E, mm	50	70	80	90
F, mm	16	19	19	22
G, mm	16	20	25	30
H, mm	225	335	400	450
I, mm	45	45	80	90
J, mm	200	210	214	248
K, mm	106	120	125	147
L, mm	52	66	80	88





## Hebegerirr, zweisträngig, für horizontalen Blechtransport Modell TCH

Tragfähigkeit 1.000 - 10.000 kg

Das Hebegerirr TCH besteht aus zwei Hebeklemmen in Verbindung mit einem zweisträngigen Kettengehänge. Es eignet sich speziell für den Transport von einzelnen Grobblechen ab ca. 5 mm Dicke und für gebündelte Blechpakete.

Die Zweisträngausführung ist für kleinformatige Bleche bestimmt. Bei großformatigen Blechen empfiehlt sich der Einsatz von zwei zweisträngigen Hebegerirren in Verbindung mit einer Traverse.

In der Standardausführung ist das Hebegerirr für Blechbreiten bis 1.500 mm geeignet. Für größere Blechbreiten sind Gerirre mit längeren Ketten auf Anfrage erhältlich. Die Tragfähigkeitsangabe gilt für ein komplettes Hebegerirr. Auch als Einzelklemme erhältlich.



### INFO

Der Neigungswinkel  $\beta$  des Anschlagmittels darf  $45^\circ$  nicht überschreiten!

### Technische Daten Modell TCH

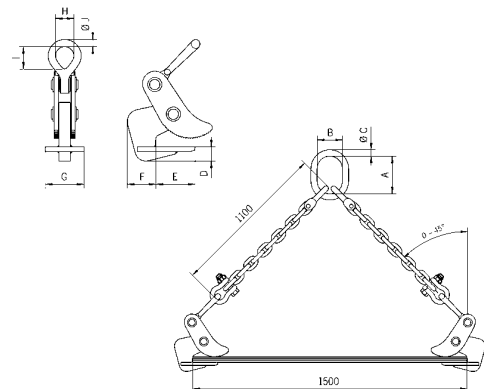
Modell	EAN-Nr. 4025092* für Hebegerirr zweisträngig	EAN-Nr. 4025092* Einzelklemme	Tragfähigkeit <sup>1</sup> kg	Greifbereich mm	Gewicht <sup>2</sup> kg
TCH 1,0	*551625	*558778	1.000	0 - 50	13,0
TCH 2,0	*551991	*551168	2.000	5 - 32	17,7
TCH 4,0	*551755	*550895	4.000	5 - 50	31,0
TCH 6,0	*553230	*550888	6.000	5 - 75	69,0
TCH 8,0	*553247	*552097	8.000	5 - 75	72,0
TCH 10,0/1	*553254	*551465	10.000	5 - 100	93,8
TCH 10,0/2	*552042	*552738	10.000	50 - 150	108,6

<sup>1</sup> Pro Paar bei Neigungswinkel  $45^\circ$

<sup>2</sup> Gewicht für 2 Einzelklemmen mit Kette

### Abmessungen Modell TCH

Modell	TCH 1,0	TCH 2,0	TCH 4,0	TCH 6,0	TCH 8,0	TCH 10,0/1	TCH 10,0/2
A, mm	135	160	180	200	260	300	300
B, mm	75	90	100	110	140	160	160
Ø C, mm	18	22	26	32	36	40	40
D, mm	15	32	44	58	56	70	66
E, mm	82	83	114	172	170	216	218
F, mm	65	61	75	97	100	116	116
G, mm	100	100	99	129	128	149	150
H, mm	32	49	62	90	90	113	113
I, mm	44	72	89	127	130	113	113
Ø J, mm	13	19	26	36	37	50	50





**Hebegeschirr, zweistrangig,  
für horizontalen  
Blechpakettransport  
Modell TGF**

**Tragfähigkeit 350 - 6.650 kg**

Das Hebegeschirr Modell TGF besteht aus zwei Hebeklemmen in Verbindung mit einem zweistrangigen Kettengehänge. Es eignet sich speziell für den Transport von Blechpaketen.

Die Hebeklemmen sind mittels des Rastersteiges im Rahmen des Greifbereiches schnell auf die Paketdicken einstellbar.

Die Hebegeschirre sind in Sonderausführung für Paketdicken bis 400 mm erhältlich.

**Lieferumfang für Hebegeschirr**

2 Klemmen und zweistrangige Kette für Blechbreite 1.500 mm

**INFO**

Der Neigungswinkel  $\beta$  des Anschlagmittels darf 45° nicht überschreiten!

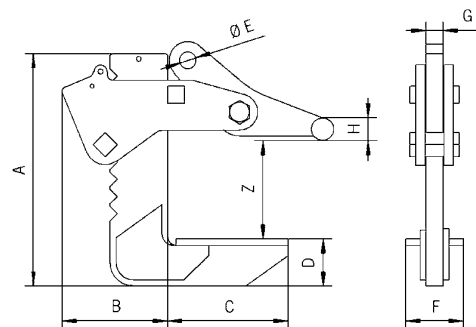
Die Traglastangabe gilt für ein komplettes Hebegeschirr. Auch als Einzelklemme (ohne Schäkell) erhältlich.

**Technische Daten Modell TGF**

Modell	EAN-Nr. 4025092* Hebegeschirr zweistrangig	EAN-Nr. 4025092* Einzelklemme	Tragfähigkeit <sup>1</sup> kg	Greifbereich Z mm	Gewicht <sup>2</sup> kg
TGF 0,3/150	*553087	*553216	350	0 - 150	21
TGF 0,6/150	*553094	*553223	650	0 - 150	22
TGF 1,3/150	*552745	*552554	1.300	0 - 150	23
TGF 2,3/150	*551731	*551809	2.300	0 - 150	33
TGF 3,3/150	*551342	*550833	3.300	0 - 150	39
TGF 5,0/150	*553100	*553322	5.000	0 - 150	59
TGF 6,6/150	*553117	*551885	6.650	0 - 150	65
TGF 0,3/250	*552882	*553339	350	0 - 250	21
TGF 0,6/250	*553124	*552387	650	0 - 250	22
TGF 1,3/250	*552608	*553346	1.300	0 - 250	23
TGF 2,3/250	*552363	*552622	2.300	0 - 250	33
TGF 3,3/250	*553131	*551540	3.300	0 - 250	39
TGF 5,0/250	*552189	*553353	5.000	0 - 250	59
TGF 6,6/250	*553148	*551656	6.650	0 - 250	87

<sup>1</sup> Komplettes Geschirr bei Neigungswinkel 45°

<sup>2</sup> Komplettes Geschirr



**Abmessungen Modell TGF**

Modell	TGF 0,3/150	TGF 0,6/150	TGF 1,3/150	TGF 2,3/150	TGF 3,3/150	TGF 5,0/150	TGF 6,6/150	TGF 0,3/250	TGF 0,6/250	TGF 1,3/250	TGF 2,3/250	TGF 3,3/250	TGF 5,0/250	TGF 6,6/250
A, mm	298	298	298	321	321	405	405	448	448	448	417	417	495	495
B, mm	122	122	122	130	130	185	185	122	122	122	130	130	185	185
C, mm	160	160	160	160	160	210	210	140	140	140	160	160	210	210
D, mm	41	41	41	50	50	82	82	41	41	41	60	60	82	82
Ø E, mm	20	20	20	23	23	30	30	20	20	20	23	23	30	30
F, mm	80	80	80	80	80	100	100	80	80	80	80	80	100	100
G, mm	20	20	20	25	25	30	30	20	20	20	25	25	30	30
Ø H, mm	25	25	25	25	25	40	40	25	25	25	25	25	40	40

## Blechverladehaken für horizontalen Blechtransport Modell BVH

Tragfähigkeit 500 - 7.500 kg

Die Blechverladehaken Modell BVH dienen dem horizontalen Transport von Blechpaketen. Sie werden paarweise mit Ketten- oder Seilgehängen im bodennahen Betrieb eingesetzt.

Die hochfesten Haken haben eine geriffelte Auflagefläche.



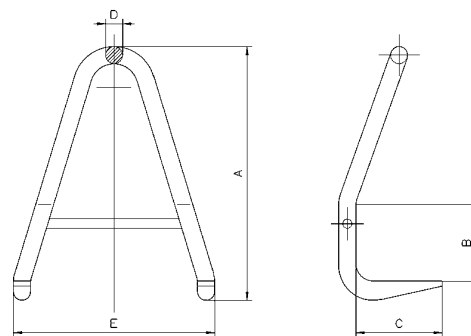
### INFO

Die Last muss so angeschlagen werden, dass der Neigungswinkel  $\beta$  30-45° beträgt und die Anschlagkette mit der Kröpfung der Anschlagmittel eine Linie bildet.

### Technische Daten Modell BVH

Modell	EAN-Nr. 4025092*	Tragfähigkeit <sup>1</sup> kg	Gewicht kg
BVH 0,5	*557023	500	1,2
BVH 1,12	*557047	1.120	1,4
BVH 1,5	*557061	1.500	2,4
BVH 2,0	*557085	2.000	3,9
BVH 2,5	*557108	2.500	8,2
BVH 3,2	*557122	3.200	8,3
BVH 4,0	*557146	4.000	13,6
BVH 5,0	*557160	5.000	21,0
BVH 6,0	*557184	6.000	39,0
BVH 7,5	*557207	7.500	60,0

<sup>1</sup> Pro Stück



### Abmessungen Modell BVH

Modell	BVH 0,5	BVH 1,12	BVH 1,5	BVH 2,0	BVH 2,5	BVH 3,2	BVH 4,0	BVH 5,0	BVH 6,0	BVH 7,5
A, mm	180	210	240	280	340	400	530	660	800	980
B, mm	50	60	70	80	100	120	160	200	250	300
C, mm	80	95	105	115	120	140	180	210	250	300
D, mm	18	20	22	26	32	32	36	40	50	60
E, mm	150	170	200	220	270	320	420	520	640	760



## Hebeklemme mit Sicherheitsarretierung Modell THS

Tragfähigkeit 750 - 4.500 kg

Die Hebeklemme Modell THS eignet sich bei paarweisem Einsatz besonders für den horizontalen Transport von Blechen. Auch der Transport von leicht durchhängenden Blechen ist möglich.

Die Hebeklemme wird durch die Sicherheitsarretierung mit Federvorspannung sicher am Blech gehalten, auch wenn keine Zugkraft ausgeübt wird. Der Handhebel dient dem Öffnen und Schließen der Klemmbacke und arretiert diese in geöffneter Stellung.

### Optional

- Schwenköse für THS 1,5 und THS 3,0



### INFO

Bei paarweisem Einsatz darf der Neigungswinkel  $\beta$  des Anschlagmittels  $30^\circ$  nicht überschreiten.

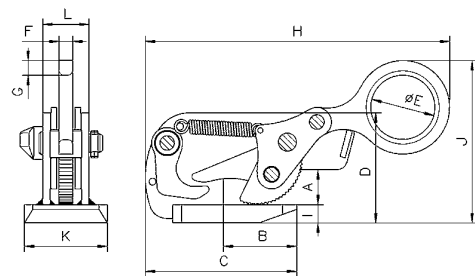
### Technische Daten Modell THS

Modell	EAN-Nr. 4025092*	Tragfähigkeit <sup>1</sup> kg	Greifbereich mm	Gewicht kg
THS 0,75	*551267	750	0 - 20	3,2
THS 1,5	*550734	1.500	0 - 35	6,1
THS 3,0	*551373	3.000	0 - 40	12,7
THS 4,5	*553483	4.500	0 - 40	16,5

<sup>1</sup> Pro Stück

### Abmessungen Modell THS

Modell	THS 0,75	THS 1,5	THS 3,0	THS 4,5
A, mm	30	38	45	47
B, mm	70	80	95	110
C, mm	130	165	205	235
D, mm	97	120	160	196
Ø E, mm	50	70	80	90
F, mm	12	15	20	20
G, mm	15	17	25	30
H, mm	255	335	400	450
I, mm	15	20	30	59
J, mm	135	165	195	230
K, mm	80	90	100	110
L, mm	40	50	60	64



## Hebeklemme Modell TWH

### Tragfähigkeit 1.500 - 5.000 kg

Die Hebeklemme Modell TWH eignet sich bei paarweisem Einsatz für den horizontalen Transport von Einzelblechen und gebündelten Blechpaketen. Für dünne Bleche, die beim Transport eine extreme Durchbiegung erfahren, ist die Klemme nicht geeignet.

Zum Einsatz als Zweistrang-Transportgehänge ist die Komplettierung mit entsprechenden Ketten oder Seilen erforderlich.

Die Tragfähigkeitsangabe gilt für zwei Hebeklemmen.

### Optional

- Schutzbelag

## INFO

Der Neigungswinkel  $\beta$  des Anschlagmittels darf  $45^\circ$  nicht überschreiten.

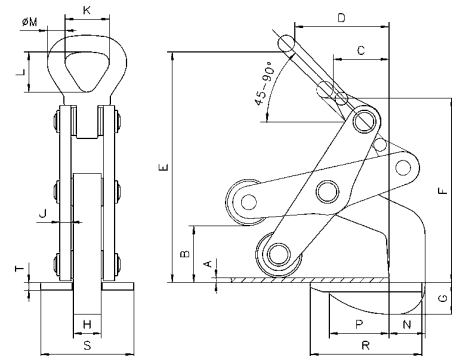


### Technische Daten Modell TWH

Modell	EAN-Nr. 4025092*	Tragfähigkeit <sup>1</sup> kg	Greifbereich mm	Gewicht <sup>2</sup> kg
TWH 30 mit Rolle	*550529	1.500	5 - 60	5,6
TWH 50 mit Rolle	*551441	2.500	10 - 70	10,3
TWH 70 mit Rolle	*551380	3.500	10 - 80	13,4
TWH 100 mit Rolle	*551618	5.000	10 - 102	27,7
TWH 30 mit Platte	*555654	1.500	5 - 60	5,7
TWH 50 mit Platte	*555661	2.500	10 - 70	10,3
TWH 70 mit Platte	*555678	3.500	10 - 80	13,5
TWH 100 mit Platte	*555685	5.000	10 - 102	27,8

<sup>1</sup> Pro Paar bei Neigungswinkel  $45^\circ$

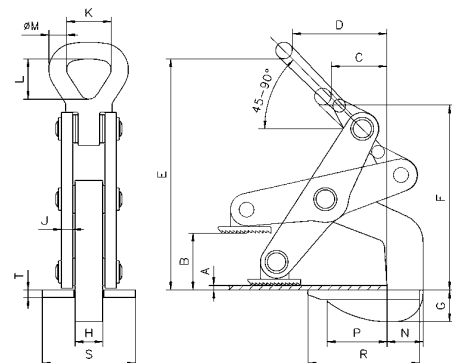
<sup>2</sup> Pro Stück



Modell TWH mit Rolle

### Abmessungen Modell TWH

Modell	TWH 30 mit Rolle	TWH 50 mit Rolle	TWH 70 mit Rolle	TWH 100 mit Rolle	TWH 30 mit Platte	TWH 50 mit Platte	TWH 70 mit Platte	TWH 100 mit Platte
A, mm	5	10	10	10	5	10	10	10
B, mm	60	70	80	102	60	70	80	102
C, mm	60	75	90	110	60	75	90	110
D, mm	105	130	162	170	105	130	162	170
E, mm	250	315	345	425	250	315	345	425
F, mm	200	275	292	345	200	275	292	345
G, mm	31	45	55	57	22	38	48	45
H, mm	30	30	30	45	30	30	30	45
J, mm	12	12	15	20	12	12	15	20
K, mm	50	64	64	89	50	64	64	89
L, mm	73	92	92	130	73	92	92	130
Ø M, mm	18	25	25	35	18	25	25	35
N, mm	36	58	65	80	36	58	65	80
P, mm	65	77	105	120	65	77	105	120
R, mm	120	150	185	210	120	150	185	210
S, mm	100	100	100	120	100	100	100	120
T, mm	10	10	10	12	10	10	10	12



Modell TWH mit Platte



### Hebeklemme Modell THK

Tragfähigkeit 750 - 9.000 kg

Die Hebeklemme Modell THK eignet sich bei paarweisem Einsatz besonders für den horizontalen Transport von dünnen Blechen mit starkem Durchhang.

Zum Einsatz als Zweistrang-Transportgehänge ist die Komplettierung mit entsprechenden Ketten oder Seilen erforderlich.



### INFO

Der Neigungswinkel  $\beta$  des Anschlagmittels darf 30° nicht überschreiten!

### Technische Daten Modell THK

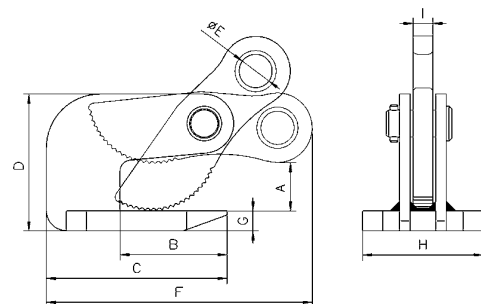
Modell	EAN-Nr. 4025092*	Tragfähigkeit <sup>1</sup> kg	Greifbereich mm	Gewicht <sup>2</sup> kg
THK 0,75	*550628	750	0 - 25	1,7
THK 1,5	*550284	1.500	0 - 35	3,2
THK 3,0	*550390	3.000	0 - 35	5,7
THK 4,5	*551120	4.500	0 - 45	8,4
THK 6,0	*551038	6.000	0 - 60	11,6
THK 9,0	*551960	9.000	0 - 60	17,9

<sup>1</sup> Pro Paar bei Neigungswinkel 30°

<sup>2</sup> Pro Stück

### Abmessungen Modell THK

Modell	THK 0,75	THK 1,5	THK 3,0	THK 4,5	THK 6,0	THK 9,0
A, mm	25	36	38	48	63	65
B, mm	72	80	93	103	124	113
C, mm	118	135	168	183	214	223
D, mm	81	102	119	140	176	188
Ø E, mm	20	25	30	30	35	40
F, mm	161	198	227	238	284	317
G, mm	12	15	20	25	30	35
H, mm	86	102	110	122	110	148
I, mm	12	15	20	20	20	20



## Plattenzange Modell TPZ

Tragfähigkeit 400 - 750 kg

Die Plattenzange Modell TPZ eignet sich zum Aufnehmen, Ablegen und vertikalen Transport von Holz-, Span- und Kunststoffplatten.

Mittels Handgriff wird die Zange auf die Platte geführt. Beim Anheben fasst der mit Schutzbelag ausgerüstete Greifer schonend zu und gewährleistet absolut sicheren Halt.

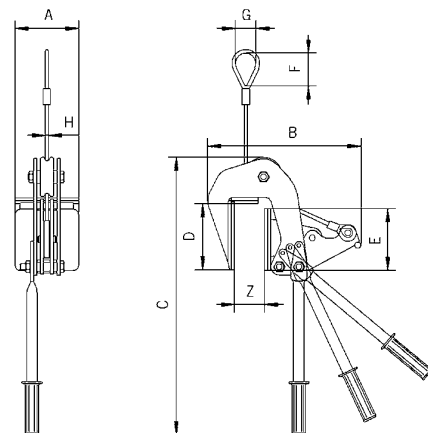


### Technische Daten Modell TPZ

Modell	EAN-Nr. 4025092*	Tragfähigkeit kg	Greifbereich Z mm	Gewicht kg
TPZ 0,4/55	*555234	400	5 - 55	6,3
TPZ 0,4/100	*558983	400	55 - 100	9,0
TPZ 0,75/60	*558990	750	5 - 60	12,0
TPZ 0,75/120	*559003	750	60 - 120	14,0

### Abmessungen Modell TPZ

Modell	TPZ 0,4/55	TPZ 0,4/100	TPZ 0,75/60	TPZ 0,75/120
A, mm	120	120	155	155
B, mm	290	335	349	406
C, mm	525	525	545	560
D, mm	125	125	145	145
E, mm	117	117	135	135
F, mm	60	60	121	121
G, mm	40	40	75	75
H, mm	6	6	8x24	8x24



Modell TPZ, bis 400 kg Ausstattung mit Seil,  
ab 750 kg Ausstattung mit Kette.



## Handtragklaue, magnetisch Modell THM

### Tragfähigkeit 120 - 170 kg

Die Handtragklaue Modell THM ist für den waagerechten und senkrechten Stahlblechtransport, das Abheben von Blechen vom Stapel, das Herausziehen von Blechtafeln aus Regalen sowie den Transport von flächigen Teilen aus magnetisierbarem Stahl geeignet.

Der Einsatzbereich liegt je nach Modell bei Blechdicken von 1-5 mm.

Das Lösen der Klaue geschieht über einen Exzenter durch Niederdrücken des Traggriffes.

Die Handtragklaue ist wartungsfrei und hat eine zeitlich unbegrenzte Magnetkraft.

## INFO

Die Anschlagfläche der Klaue muss frei von Schmutz, Öl, Fett, Zunder, Rost, Farbe usw. sein.

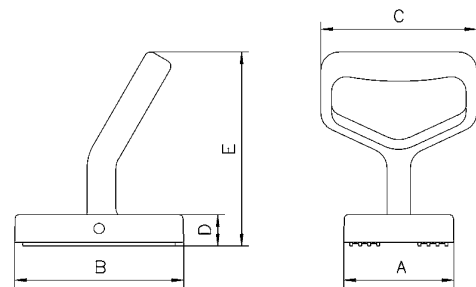
### Technische Daten Modell THM

Modell	EAN-Nr. 4025092*	Tragfähigkeit <sup>1</sup> kg	Schleppplast <sup>1</sup> kg	Gewicht kg
THM 120	*550963	120	70	2
THM 170	*550437	170	100	2

<sup>1</sup> Gemessen bei 2-facher Sicherheit auf ziehblankem Material St37 k

### Abmessungen Modell THM

Modell	THM 120	THM 170
A, mm	90	116
B, mm	140	140
C, mm	130	130
D, mm	25	25
E, mm	172	172





## Handklemme Modell THG

### Tragfähigkeit 250 kg

Die Handklemme Modell THG ist für den Einzeltransport von leichten und dünnen Blechen geeignet. Durch das Eindrücken des Handgriffes gegen eine Federvorspannung wird die Klemme geöffnet und auf das Blech geschoben.

Der Transport erfolgt mittels eines ergonomisch optimal geformten Handgriffes.

Ein unbeabsichtigtes Herausrutschen des Bleches wird durch eine Federvorspannung verhindert.



## INFO

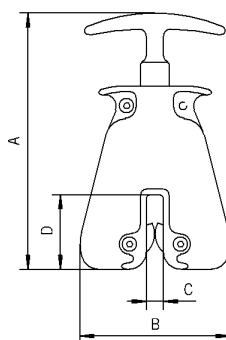
Die Oberflächenhärte des Bleches darf HRC 30 nicht überschreiten.

### Technische Daten Modell THG

Modell	EAN-Nr. 4025092*	Tragfähigkeit kg	Greifbereich mm	Gewicht kg
THG	*556057	250	0 - 10	1,4

### Abmessungen Modell THG

Modell	THG
A, mm	184
B, mm	105
C, mm	12
D, mm	53
Dicke, mm	40



Auf- und Absetzen



Transport



## Schraubklemme für Vertikal- und Horizontalzug Modell TSH

Tragfähigkeit 750 - 5.000 kg

Die Schraubklemme bietet viele Einsatzmöglichkeiten. Insbesondere ist sie zum Heben, Wenden und Ziehen von Blechen, Trägern, Stahlkonstruktionen usw. geeignet.

Beim Einsatz muss darauf geachtet werden, dass die Klemme mittels der Gewindespindel handfest am Transportgut angezogen ist.

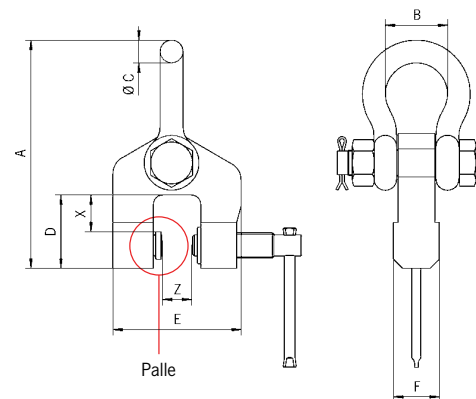
Mit Beginn des Kranzuges stellt sich durch die schwenkbar gelagerte Palle eine Verkantung ein, die eine hohe Klemmung bewirkt (siehe Funktionsskizze).

### Technische Daten Modell TSH

Modell	EAN-Nr. 4025092*	Tragfähigkeit kg	Greifbereich Z mm	Gewicht kg
TSH 0,75	*559027	750	0 - 28	3,1
TSH 1,5	*550123	1.500	0 - 32	7,4
TSH 2,0	*120302	2.000	90 - 140	14,8
TSH 2,0 S	*426756	2.000	50 - 100	14,5
TSH 3,0	*550154	3.000	0 - 50	11,4
TSH 5,0	*550215	5.000	0 - 80	27,6

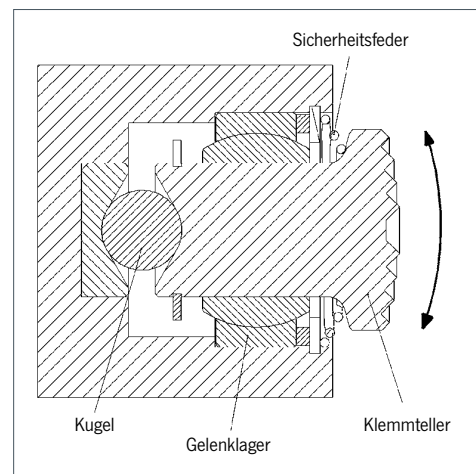
### Abmessungen Modell TSH

Modell	TSH 0,75	TSH 1,5	TSH 2,0	TSH 2,0 S	TSH 3,0	TSH 5,0
A, mm	190	255	318	318	290	470
B, mm	52	65	74	74	74	130
Ø C, mm	19	26	30	30	30	50
D, mm	43	75	90	90	85	135
E, mm	113	130	286	246	170	225
F, mm	35	44	60	60	50	72
X, mm	15	40	38	38	40	50



### INFO

Die Oberflächenhärte des Bleches darf HRC 50 nicht überschreiten.



Funktionsskizze Palle

## Schraubklemme zum Heben, Ziehen und Transportieren Modell TSD

Tragfähigkeit 1.500 - 7.500 kg

Die Schraubklemme TSD ist ein bewährtes Hilfsmittel bei Spann-, Richt- und Zugarbeiten.

Beim Einsatz muss darauf geachtet werden, dass die Klemme mittels der Gewindespindel handfest am Werkstück angezogen ist.

Mit Beginn des Zuges stellt sich durch die schwenkbar gelagerte Palle eine Verkantung ein, die eine hohe Klemmung bewirkt (siehe Funktionsskizze).

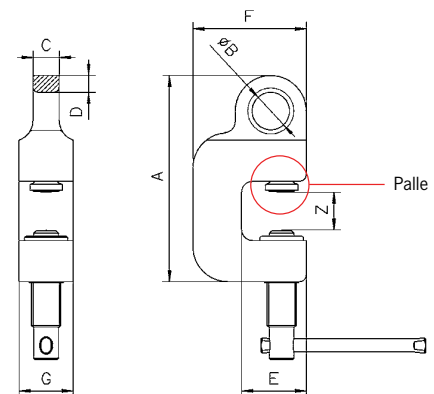


### Technische Daten Modell TSD

Modell	EAN-Nr. 4025092*	Tragfähigkeit kg	Greifbereich Z mm	Gewicht kg
TSD 1,5	*550598	1.500	0 - 35	4,8
TSD 3,0	*550864	3.000	0 - 35	8,1
TSD 5,0	*551717	5.000	0 - 40	14,5
TSD 7,5	*550987	7.500	0 - 40	18,1

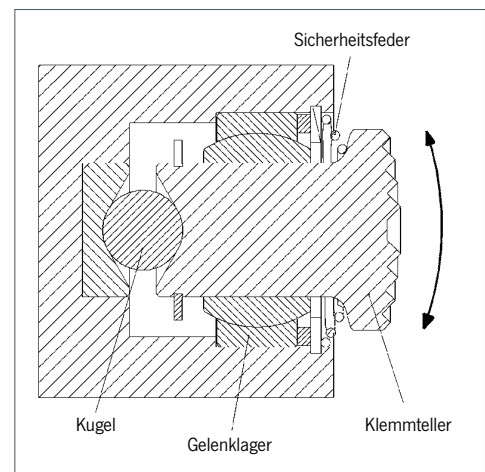
### Abmessungen Modell TSD

Modell	TSD 1,5	TSD 3,0	TSD 5,0	TSD 7,5
A, mm	191	235	275	295
Ø B, mm	35	46	55	65
C, mm	24	34	40	50
D, mm	16	17	18	22
E, mm	60	67	85	92
F, mm	105	120	150	162
G, mm	50	60	75	80



### INFO

Die Oberflächenhärte des Bleches darf HRC 50 nicht überschreiten.



Funktionsskizze Palle



## Schraubklemme für dreidimensionale Zugrichtungen Modell TSZ

Tragfähigkeit 500 - 7.500 kg

Die Schraubklemme Modell TSZ ist in allen Zugrichtungen belastbar. Sie bietet viele Einsatzmöglichkeiten im Transport von Stahlbauteilen, bei der Beschickung von Bearbeitungsmaschinen, beim Walzen von Blechen usw.

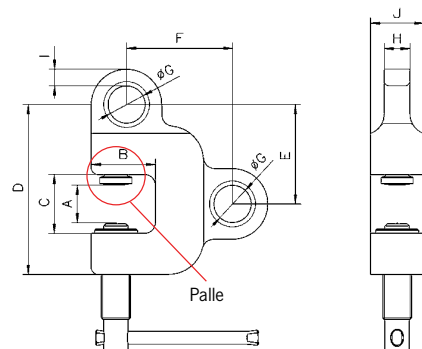
Beim Einsatz muss darauf geachtet werden, dass die Klemme mittels der Gewindespindel handfest am Transportgut angezogen ist. Mit Beginn des Kranzuges stellt sich durch die schwenkbar gelagerte Palle eine Verkantung ein, die eine hohe Klemmung bewirkt (siehe Funktionsskizze).

## INFO

Die Oberflächenhärte des Bleches darf HRC 50 nicht überschreiten.

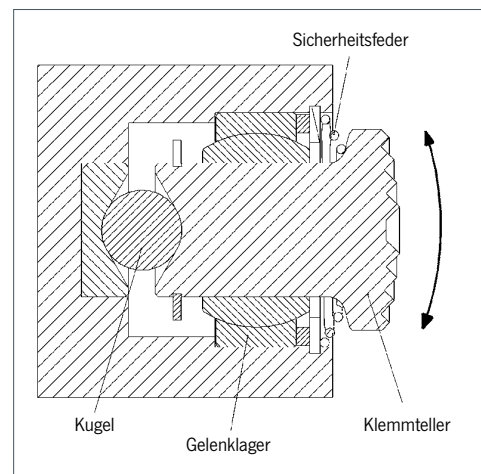
### Technische Daten Modell TSZ

Modell	EAN-Nr. 4025092*	Tragfähigkeit kg	Greifbereich mm	Gewicht kg
TSZ 0,5	*555739	500	0 - 28	2,3
TSZ 1,5	*555746	1.500	0 - 35	5,6
TSZ 3,0	*555753	3.000	0 - 35	8,8
TSZ 5,0	*555760	5.000	0 - 40	16,2
TSZ 7,5	*555777	7.500	0 - 40	20,9



### Abmessungen Modell TSZ

Modell	TSZ 0,5	TSZ 1,5	TSZ 3,0	TSZ 5,0	TSZ 7,5
A, mm	28	35	35	40	40
B, mm	43	60	67	85	92
C, mm	45	55	65	75	75
D, mm	125	158	195	230	240
E, mm	72	93	114	133	143
F, mm	83	99	120	150	162
Ø G, mm	26	35	46	55	65
H, mm	16	24	34	40	50
I, mm	12	16	17	18	23
J, mm	35	50	60	75	80



Funktionsskizze Palle

## Rundmaterialgreifer Modell TRU

Tragfähigkeit 100 - 4.000 kg

Rundmaterial und Rohre bis 600 mm Durchmesser fasst der Scherengreifer Modell TRU einfach und sicher.

Mit dem Schutzbelag kann auch Material mit einer empfindlichen Oberfläche schonend gefasst werden.



### INFO

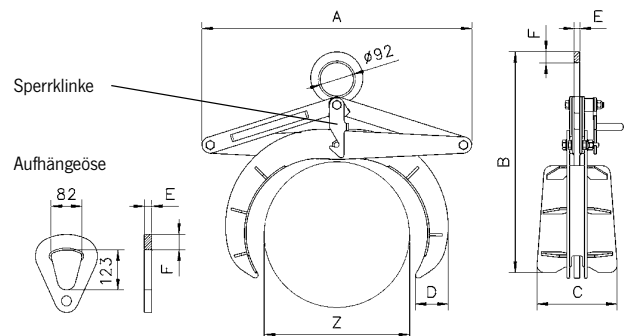
Der Schutzbelag verhindert nur dann ein Lastrutschen, wenn die Materialoberfläche sauber und trocken ist und weder Öl noch Fett aufweist.

### Technische Daten Modell TRU

Modell	EAN-Nr. 4025092*	EAN-Nr. 4025092* mit Schutzbelag	Tragfähigkeit kg	Greifbereich Z mm	Gewicht kg
TRU 0,1/150	*550918	*551632	100	50 - 150	4,2
TRU 0,5/200	*550475	*551151	500	35 - 200	13,6
TRU 1,0/200	*550949	*552165	1.000	35 - 200	13,6
TRU 1,5/300	*550505	*550512	1.500	80 - 300	27,0
TRU 3,0/300	*550758	*550536	3.000	80 - 300	49,0
TRU 4,0/600	*551526	*550406	4.000	200 - 600	204,0

### Abmessungen Modell TRU

Modell	TRU 0,1/150	TRU 0,5/200	TRU 1,0/200	TRU 1,5/300	TRU 3,0/300	TRU 4,0/600
A, mm	270	503	509	720	740	1.420
B min., mm	292	417	437	520	582	930
B max., mm	458	723	745	937	960	1.815
C, mm	97	150	178	204	220	318
D, mm	43	56	82	84	125	205
E, mm	8	15	15	20	20	30
F, mm	17	17	30	25	30	35



Modell TRU, Aufhängeöse für Greifer ab 2.000 kg Nutzlast.  
Die Sperrklinke dient der Verriegelung in geöffneter Stellung.



### Rollengreifer Modell TR

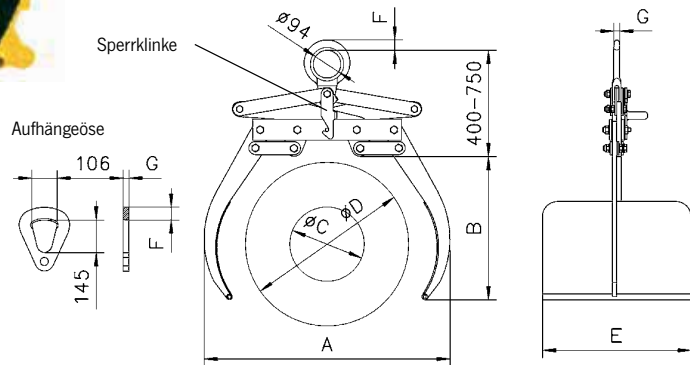
**Tragfähigkeit 200 - 3.000 kg**

Der Rollengreifer Modell TR, auch für Rohre bis 1.050 mm Durchmesser, bietet viele Möglichkeiten der Lastaufnahme und des Transports. Mit der abgebildeten Ausführung steht ein leichter Greifer für zylindrische Körper zur Auswahl.

Mit ihm können Rollen aus Papier, Stoff und Blech sowie Rohre und liegende Fässer aufgenommen, transportiert und abgesetzt werden. Damit dies bei empfindlichen Oberflächen auch schonend geschieht, können die Greifschalen mit einem Schutzbelag aus Bremsit® oder Hartgummi versehen werden.

### INFO

Bei Verwendung eines Schutzbelages muss die Oberfläche sauber, trocken, öl- und fettfrei sein.



Aufhängeöse für Greifer ab 2.000 kg Nutzlast.  
Die Sperrklinke dient der Verriegelung in geöffneten Stellung.

### Technische Daten Modell TR

Modell	EAN-Nr. 4025092*	EAN-Nr. 4025092* mit Schutzbelag	Tragfähigkeit kg	Greifbereich mm	Gewicht kg
TR 0,2/550	*553506	*552585	200	350 - 550	34
TR 0,2/650	*553513	*554978	200	450 - 650	41
TR 0,3/750	*553520	*554985	300	500 - 750	47
TR 0,5/750	*553537	*551700	500	500 - 750	47
TR 0,5/900	*553544	*552400	500	650 - 900	54
TR 0,75/1050	*552561	*554992	750	700 - 1.050	56
TR 1,0/750	*553551	*555005	1.000	500 - 750	55
TR 1,0/1050	*553568	*555012	1.000	700 - 1.050	71
TR 2,0/1050	*553575	*555029	2.000	700 - 1.050	135
TR 3,0/1050	*553582	*555036	3.000	700 - 1.050	154

### Abmessungen Modell TR

Modell	TR 0,2/550	TR 0,2/650	TR 0,3/750	TR 0,5/750	TR 0,5/900	TR 0,75/105	TR 1,0/750	TR 1,0/1050	TR 2,0/1050	TR 3,0/1050
A, mm	800	900	1.100	1.100	1.150	1.300	1.000	1.350	1.350	1.350
B, mm	565	615	665	665	765	815	665	815	815	815
Ø D, mm	550	650	750	750	900	1.050	750	1.050	1.050	1.050
E, mm	550	550	550	550	550	550	550	550	800	800
F, mm	35	35	35	35	35	35	35	35	45	45
G, mm	20	20	20	20	20	20	20	20	30	30
Ø C, mm	350	450	500	500	650	700	500	700	700	700

### Profileisengreifer Modell TPR

Tragfähigkeit 500 - 3.000 kg

Der Greifer Modell TPR ist ausgelegt für den Transport von Trägern, Profilen usw. Er verfügt über einen großen Greifbereich und kann somit für die unterschiedlichsten Flanscbreiten eingesetzt werden.

Mit seinen Greifbacken fasst er formschlüssig unter und gewährt einen absolut sicheren Halt.

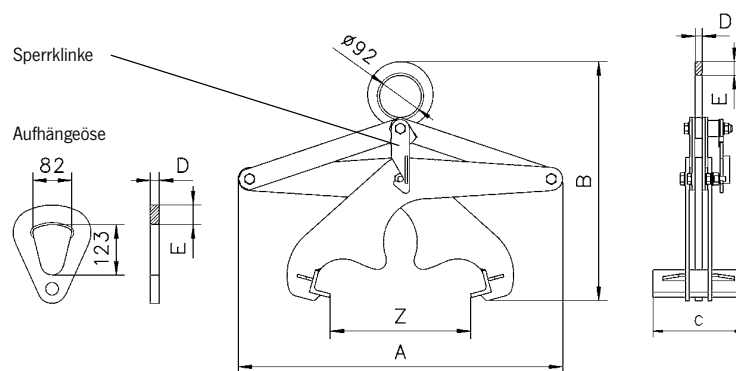


### Technische Daten Modell TPR

Modell	EAN-Nr. 4025092*	Tragfähigkeit kg	Greifbereich Z mm	Gewicht kg
TPR 0,5/200	*551496	500	0 - 200	15,0
TPR 1,5/300	*551045	1.500	0 - 300	22,6
TPR 3,0/300	*553490	3.000	0 - 300	41,7

### Abmessungen Modell TPR

Modell	TPR 0,5/200	TPR 1,5/300	TPR 3,0/300
A, mm	510	710	720
B min., mm	390	495	525
B max., mm	625	830	920
C, mm	200	200	220
D, mm	15	15	20
E, mm	30	30	43



Aufhängeöse für Greifer ab 2.000 kg Nutzlast.  
Die Sperrklinke dient der Verriegelung in geöffneten Stellung.



## Blockgreifer Modell TVB

### Tragfähigkeit 250 und 500 kg

Der Blockgreifer Modell TVB findet seine Verwendung beim Transport von Stein- und Betonblöcken und anderen parallelwandigen Gütern.

Der mit Schutzbelag ausgestattete Greifer gewährleistet einen sicheren und schonenden Transport.

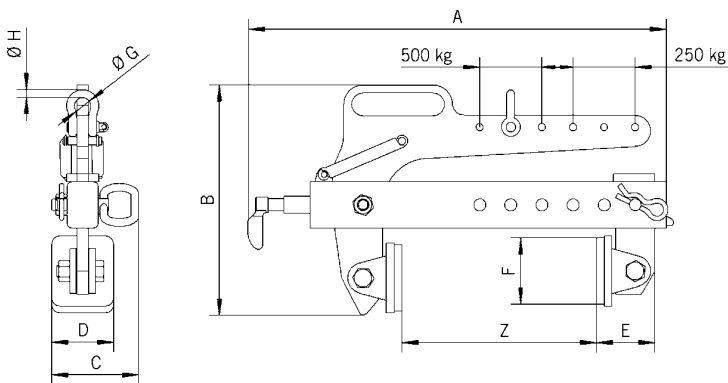
Der Greifbereich und die Schwerpunktlage sind einfach und schnell mittels Steckbolzen einstellbar.

## INFO

Die Oberfläche des Transportgutes muss trocken, sauber, öl- und fettfrei sein.

### Technische Daten Modell TVB

Modell	EAN-Nr. 4025092*	Tragfähigkeit kg	Greifbereich Z mm	Gewicht kg
TVB 500	*556989	250/500	0 - 240	13



### Abmessungen Modell TVB

Modell	TVB 500
A, mm	537
B, mm	296
C, mm	112
D, mm	80
E, mm	75
F, mm	85
Ø G, mm	22
Ø H, mm	10





## Blockgreifer mit engem Maul Modell TBG

Tragfähigkeit 200 - 2.500 kg

Blockgreifer sind für alle parallelwandigen Güter verwendbar, die dem Anpressdruck der Greifbacken standhalten, der doppelt so groß wie das aufgenommene Gewicht ist.

Die Geräte werden serienmäßig mit auswechselbaren Hartgummi-Profilleisten geliefert.



### INFO

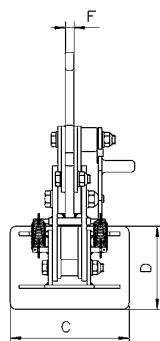
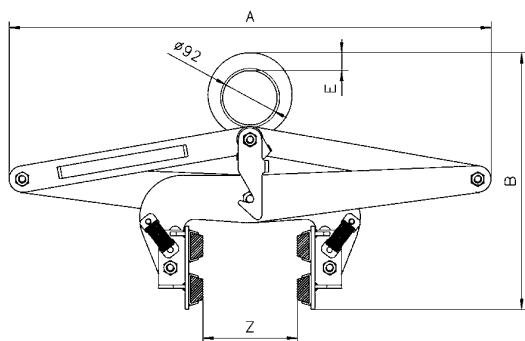
Beim Betrieb mit Schutzbelag-Ausführung muss das Hebegut trocken, sauber, öl- und fettfrei sein.

### Technische Daten Modell TBG mit engem Maul

Modell	EAN-Nr. 4025092*	Tragfähigkeit kg	Greifbereich Z mm	Gewicht kg
TBG 0,2/150	*552141	200	0 - 150	24
TBG 0,3/150	*553599	300	0 - 150	27
TBG 0,5/150	*552455	500	0 - 150	27
TBG 1,0/250	*552356	1.000	50 - 250	50
TBG 1,5/250	*552394	1.500	50 - 250	50
TBG 2,5/250	*551571	2.500	50 - 250	79

### Abmessungen Modell TBG mit engem Maul

Modell	TBG 0,2/150	TBG 0,3/150	TBG 0,5/150	TBG 1,0/250	TBG 1,5/250	TBG 2,5/250
A, mm	815	815	815	1.050	1.050	1.050
B min., mm	420	420	420	460	460	460
B max., mm	760	760	760	980	980	980
C, mm	200	200	200	250	250	250
D, mm	160	160	160	160	160	160
E, mm	30	30	30	29	29	29
F, mm	15	15	15	20	20	25





### Blockgreifer mit weitem Maul Modell TBG

Tragfähigkeit 200 - 5.000 kg

Die Geräte werden serienmäßig mit Schutzbelag geliefert.



#### Technische Daten Modell TBG mit weitem Maul

Modell	EAN-Nr. 4025092*	Tragfähigkeit kg	Greifbereich Z mm	Gewicht kg
TBG 0,2/500	*551489	200	200 - 500	49
TBG 0,3/700	*551816	300	400 - 700	52
TBG 0,5/900	*552288	500	600 - 900	55
TBG 1,0/400	*553612	1.000	100 - 400	51
TBG 1,0/1100	*552134	1.000	800 - 1.100	72
TBG 1,5/1300	*553605	1.500	1.000 - 1.300	128
TBG 2,0/500	*553629	2.000	200 - 500	126
TBG 3,0/500	*553636	3.000	200 - 500	160
TBG 4,0/500	*553643	4.000	200 - 500	240
TBG 5,0/500	*553650	5.000	200 - 500	270

#### INFO

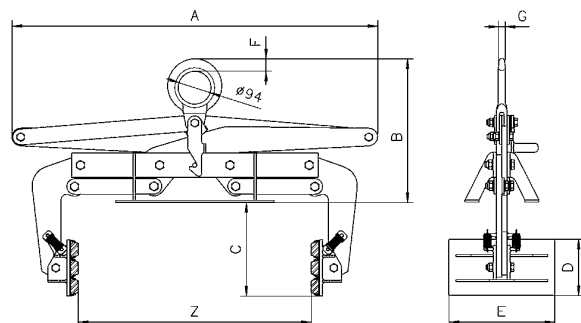
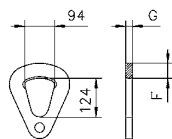
Beim Betrieb mit Schutzbelag-Ausführung muss das Hebegut trocken, sauber, öl- und fettfrei sein.

#### Abmessungen Modell TBG mit weitem Maul

Modell	TBG 0,2/500	TBG 0,3/700	TBG 0,5/900	TBG 1,0/400	TBG 1,0/1100	TBG 1,5/1300	TBG 2,0/500	TBG 3,0/500	TBG 4,0/500	TBG 5,0/500
A <sup>1</sup> , mm	1.040	1.040	1.120	1.040	1.320	1.520	1.100	1.100	1.100	1.100
B min., mm	390	390	390	390	390	390	530	530	600	600
B max., mm	840	840	840	840	840	840	1.120	1.120	1.190	1.190
C, mm	275	275	275	250	275	275	250	250	250	250
D, mm	160	160	160	160	160	160	160	160	160	160
E, mm	300	300	300	300	300	300	350	350	350	350
F, mm	35	35	35	35	35	35	36	42	48	48
G, mm	20	20	20	20	20	20	25	30	35	35

<sup>1</sup>Scherenmaß

Modell TBG  
mit weitem Maul,  
Aufhängeöse für Greifer  
ab 2.000 kg Nutzlast



## Ballengreifer Modell TBA

### Tragfähigkeit 200 - 1.000 kg

Ballengreifer nehmen bis 1,3 m breite Ballen aus Fadenwolle, Holzwolle, Stoff, Papier, Pressstroh sowie verschiedenartigen Spänen auf, transportieren sie unfallsicher mit festem Griff und auch behutsam, wenn es sich um Verarbeitungsware handelt. In diesem Fall werden die Greifarme mit weichem Material gepolstert.

Die Sperrklinke rastet nur beim Öffnen des Greifers ohne Handbetätigung ein.



## INFO

Der Standardgreifer ist mit Schutzbelag ausgestattet.

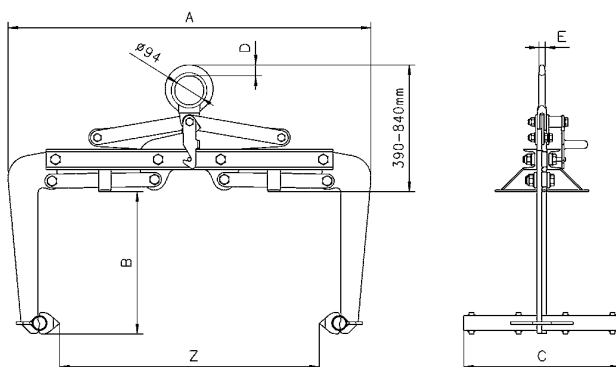
Auf Anfrage ist auch die Lieferung mit Verzahnung möglich.

### Technische Daten Modell TBA

Modell	EAN-Nr. 4025092*	Tragfähigkeit kg	Greifbereich Z mm	Gewicht kg
TBA 0,2/700	*553667	200	250 - 700	40
TBA 0,3/900	*552080	300	450 - 900	42
TBA 0,5/1100	*552776	500	650 - 1.100	45
TBA 0,75/1300	*552035	750	850 - 1.300	62
TBA 1,0/1300	*553674	1.000	850 - 1.300	62

### Abmessungen Modell TBA

Modell	TBA 0,2/700	TBA 0,3/900	TBA 0,5/1100	TBA 0,75/1300	TBA 1,0/1300
A, mm	890	1.090	1.290	1.550	1.550
B, mm	420	420	420	420	420
C, mm	500	500	500	500	500
D, mm	35	35	35	35	35
E, mm	20	20	20	20	20



Modell TBA 0,2-1 t  
mit Verzahnung



## Schienengreifer mit Sicherheitsarretierung Modell TCR

Tragfähigkeit 1.000 - 2.000 kg

Eisenbahnschienen transportiert der Schienengreifer TCR einfach und sicher. Auch Schienen mit ähnlichem Kopf werden nach dem Festsetzen der Klemmbacke mittels Sicherheitshebel gefahrlos aufgenommen. Für lange Schienen sind zwei Greifer an einer Traverse zur Vermeidung einer größeren Durchbiegung vorteilhaft.

Da der Schienenkopf vornehmlich formschlüssig gegriffen wird, muss ein Schräghang vermieden werden.

### INFO

Für Sondergrößen bitte das Schienenprofil und den Typ angeben!

Auch Mehrfach-Schienengreifer für den Transport von bis zu 12 Schienen gleichzeitig sind lieferbar.

Eine Gleishebewinde finden Sie auf der Seite 114.

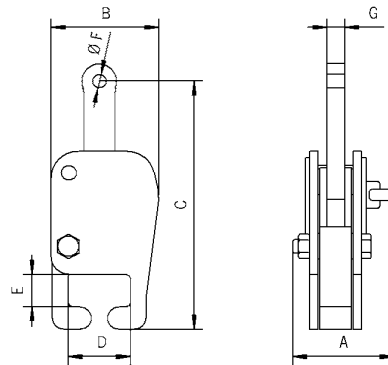
#### Technische Daten Modell TCR

Modell	EAN-Nr. 4025092*	Tragfähigkeit kg	Gewicht kg
TCR 1,0	*550802	1.000	12,4
TCR 2,0	*551076	2.000	13,9

#### Abmessungen Modell TCR

Modell	TCR 1,0	TCR 2,0
A <sup>1</sup> , mm	144	144
B, mm	152	163
C, mm	350	350
D, mm	90	90
E, mm	46	46
Ø F, mm	20	20
G, mm	25	25

<sup>1</sup>Scherenmaß



## Innengreifer Modell TDI

Tragfähigkeit 100 - 5.000 kg

Innengreifer sind in drei Ausführungen für die Aufnahme von zylindrischen oder rechteckigen Hohlkörpern ausgelegt. Die Klemmbacken, wahlweise mit Stahlspitzen, Hartmangan-Verzahnung oder Schutzbelag versehen, tragen den unterschiedlichen Formen und Materialien Rechnung, die transportiert werden müssen. Bei der Bestellung ist die gewünschte Ausführung anzugeben. Geeignet für Drahtrollen und Hohlkörper.



### INFO

Für Innengreifer mit Schutzbelag-Backen müssen die Innenwandungen öl- und fettfrei sein!

Bitte bei der Bestellung die gewünschte Ausführung angeben!

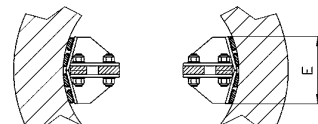
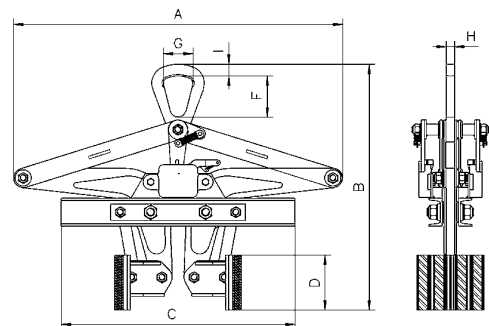
### Technische Daten Modell TDI

Modell	EAN-Nr. 4025092*	Tragfähigkeit kg	Greifbereich mm	Gewicht kg
TDI 0,1/420	*551410	100	220 - 420	17
TDI 0,5/600	*552066	500	400 - 600	51
TDI 1,0/600	*553704	1.000	400 - 600	53
TDI 2,0/800	*553711	2.000	550 - 800	150
TDI 3,0/800	*553728	3.000	550 - 800	175
TDI 5,0/800 <sup>1</sup>	*553735	5.000	550 - 800	220

<sup>1</sup> Klemmbacke mit Hartmangan-Verzahnung lieferbar

### Abmessungen Modell TDI

Modell	TDI 0,1/420	TDI 0,5/600	TDI 1,0/600	TDI 2,0/800	TDI 3,0/800	TDI 5,0/800
A, mm	790	1.200	1.200	1.400	1.450	1.450
B, mm	455	610	600	830	920	795
C, mm	550	800	900	1.100	1.000	1.000
D, mm	80	100	100	120	160	160
E, mm	90	160	160	220	220	65
F, mm	-	-	-	124	151	151
G, mm	Ø 60	Ø 92	Ø 92	83	107	107
H, mm	15	15	15	30	30	35
I, mm	22	30	30	42	42	42





Modell TCU



Modell TCO



Container-Transportöse  
Modell TCO

## Container-Transportösen Modell TCO und Modell TCU

### Tragfähigkeit 32.000 - 56.000 kg

Sie bestehen als ein Satz aus 4 Stück mit einer Gesamttragfähigkeit von max. 56 t.

Diese Transportösen dienen als flexible Anschlagmittel zum Transport von Containern. Es stehen zwei Modelle zur Verfügung, die entweder „oben“ oder „unten“ am Container befestigt werden können.

Das Modell TCO wird oben in den am Container vorhandenen Öffnungen senkrecht angeschlagen. Durch eine Drehung von 90° wird der TCO verriegelt und gesichert.

Der Transport erfolgt mittels einer Rahmentraverse, die über Seile, Ketten oder Bänder mit den Transportösen verbunden wird.

Das Modell TCU wird seitlich unten am Container angeschlagen und gegen unbeabsichtigtes Lösen mit einem federbelasteten Bolzen gesichert.

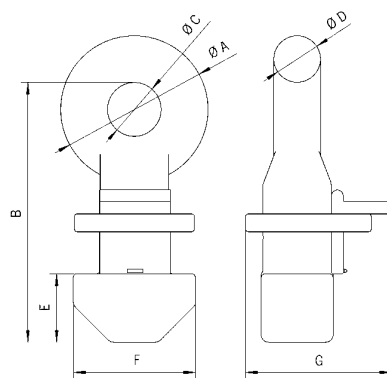
### Technische Daten Modell TCO und Modell TCU

Modell	EAN-Nr. 4025092*	Tragfähigkeit <sup>1</sup> kg	Gewicht <sup>1</sup> kg	Neigungswinkel
TCU 32	*556927	32.000	19,5	50°
TCU 40	*556927	40.000	19,5	36°
TCO 56	*556965	56.000	30,1	vertikal

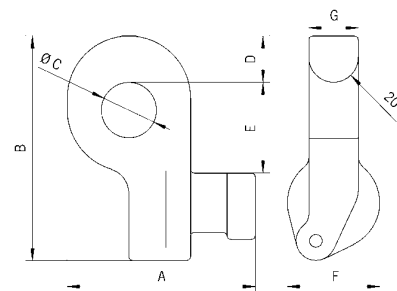
<sup>1</sup> Pro 4 Stück

### Abmessungen Modell TCO und Modell TCU

Modell	TCU 32	TCU 40	TCO 56
A, mm	152	152	123
B, mm	181	181	217
Ø C, mm	45	45	45
D, mm	37	37	39
E, mm	73	73	57
F, mm	75	75	101
G, mm	40	40	121



Modell TCO



Modell TCU

## Klemmen für den Transport von Kabeltrommeln Modell TKB

Tragfähigkeit 5.000 kg

Die speziell für den Transport von Kabeltrommeln entwickelten Klemmen werden paarweise eingesetzt.

Durch Spreizen der Klemme erfolgt eine Verriegelung in der Trommel.

Über einen Sicherungshebel können die positionierten Klemmen arretiert werden.

Einfaches Handling, geringes Gewicht und die kompakte Größe der Klemmen ermöglichen einen sicheren Transport aller Arten von Trommeln.



## INFO

Andere Größen auf Anfrage. Bitte Maße C und D angeben!

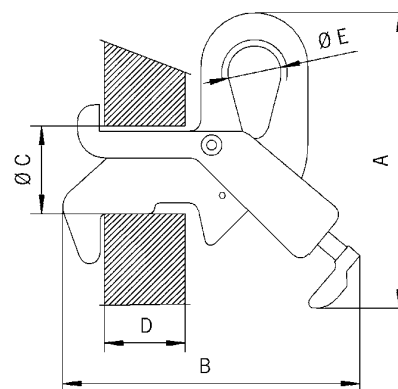
### Technische Daten Modell TKB

Modell	EAN-Nr. 4025092*	Tragfähigkeit <sup>1</sup> kg	Gewicht kg
TKB	*556606	5.000	11

<sup>1</sup> Pro Paar

### Abmessungen Modell TKB

Modell	TKB
A, mm	277
B, mm	277
Ø C, mm	82
D, mm	85
Ø E, mm	50





## C-Haken Modell TCK

### Tragfähigkeit 500 - 10.000 kg

Coils, Rollen, Ringe, Buchsen und dergleichen werden von C-Haken rationell und sicher transportiert.

Zinkenlänge und Nutzhöhe der abgebildeten Kontergewicht-Typen berücksichtigen mit den verschiedenen Traglasten die häufig vorkommenden Coilgrößen.

Andere Traglasten, Abmessungen und Ausführungen, wie z. B. C-Haken mit automatischem Gewichtsausgleich, sind auf Anfrage erhältlich.

## INFO

Standardausführung mit 3/4 Zinken, wie in der Zeichnung dargestellt.

### Technische Daten Modell TCK

Modell	EAN-Nr. 4025092*	Tragfähigkeit kg	Gewicht kg
TCK 0,5/300	*554800	500	21
TCK 0,5/500	*552417	500	30
TCK 0,5/800	*554817	500	46
TCK 1,0/300	*554824	1.000	28
TCK 1,0/500	*554831	1.000	40
TCK 1,0/800	*552783	1.000	95
TCK 2,0/300	*554848	2.000	45
TCK 2,0/500	*551830	2.000	90
TCK 2,0/800	*552615	2.000	140
TCK 2,0/1000	*552479	2.000	180
TCK 3,0/300	*554855	3.000	68
TCK 3,0/500	*554862	3.000	127
TCK 3,0/800	*552431	3.000	165
TCK 3,0/1000	*554879	3.000	215
TCK 5,0/500	*551298	5.000	184
TCK 5,0/800	*554886	5.000	238
TCK 5,0/1000	*554893	5.000	286
TCK 5,0/1250	*554909	5.000	364
TCK 7,5/800	*555043	7.500	390
TCK 7,5/1000	*551984	7.500	520
TCK 7,5/1250	*551878	7.500	650
TCK 7,5/1500	*554916	7.500	767
TCK 10,0/1000	*554923	10.000	772
TCK 10,0/1250	*551670	10.000	810
TCK 10,0/1500	*554930	10.000	980

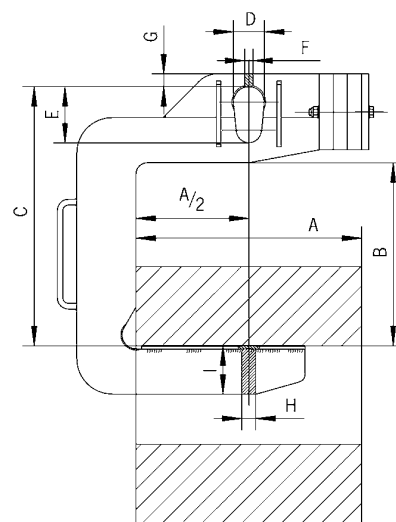


Abmessungen Modell TCK

Modell	TCK 0,5/300	TCK 0,5/500	TCK 0,5/800	TCK 1,0/300	TCK 1,0/500	TCK 1,0/800	TCK 2,0/300	TCK 2,0/500	TCK 2,0/800	TCK 2,0/1000
Coilbreite A, mm	300	500	800	300	500	800	300	500	800	1.000
Nutzhöhe B, mm	400	400	400	450	450	450	500	500	500	500
C, mm	570	580	580	620	630	630	700	700	720	720
D, mm	60	60	60	60	60	60	75	75	75	75
E, mm	120	120	120	120	120	120	150	150	150	150
F, mm	20	20	25	25	20	30	25	30	30	20
G, mm	25	23	23	23	23	23	38	38	38	35
H, mm	20	20	25	20	25	30	25	30	30	40
I, mm	50	65	70	70	80	90	90	110	125	125

Modell	TCK 3,0/300	TCK 3,0/500	TCK 3,0/800	TCK 3,0/1000	TCK 5,0/500	TCK 5,0/800	TCK 5,0/1000	TCK 5,0/1250	TCK 7,5/800	TCK 7,5/1000
Coilbreite A, mm	300	500	800	1.000	500	800	1.000	1.250	800	1.000
Nutzhöhe B, mm	500	500	500	500	550	550	550	550	600	600
C, mm	700	700	720	720	800	800	820	820	900	900
D, mm	75	75	75	75	100	100	100	100	110	110
E, mm	150	150	150	150	200	200	200	200	220	220
F, mm	30	20	25	20	25	30	30	30	35	35
G, mm	38	40	40	40	45	45	45	45	50	50
H, mm	30	30	40	40	40	50	50	50	50	60
I, mm	105	125	140	155	145	160	180	200	200	200

Modell	TCK 7,5/1250	TCK 7,5/1500	TCK 10,0/1000	TCK 10,0/1250	TCK 10,0/1500
Coilbreite A, mm	1.250	1.500	1.000	1.250	1.500
Nutzhöhe B, mm	600	600	650	650	650
C, mm	900	920	980	1.000	1.000
D, mm	110	110	130	130	130
E, mm	220	220	250	250	250
F, mm	35	35	40	45	45
G, mm	45	50	50	55	55
H, mm	60	70	70	70	80
I, mm	220	220	220	240	240





## Coil-Kipphaken Modell TCS

### Tragfähigkeit 500 - 3.000 kg

Der Coil-Kipphaken ist ein universell einsetzbarer C-Haken. Er kann aufgrund seiner schwenkbaren Kippnase Coils sowohl liegend als auch stehend aufnehmen oder ablegen. Über die Kippnase des Hakens wird das Coil absolut sicher um 90° geschwenkt.

Das schonende Abrollen der Kippnase ermöglicht ein vollkommen ruckfreies Aufnehmen bzw. Ablegen des Coils und dient zusätzlich als Sicherheitsnase gegen unbeabsichtigtes Abrutschen beim Transport.

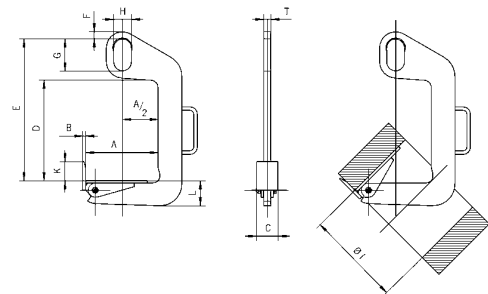


## INFO

Andere Größen und Ausführungen auf Anfrage.

### Technische Daten Modell TCS

Modell	EAN-Nr. 4025092*	Tragfähigkeit kg	Gewicht kg
TCS 0,5/120	*554947	500	6,9
TCS 0,5/200	*552257	500	9,6
TCS 1,0/200	*552264	1.000	15,4
TCS 1,0/300	*552875	1.000	20,0
TCS 2,0/200	*551977	2.000	24,8
TCS 2,0/300	*551908	2.000	33,4
TCS 3,0/200	*552011	3.000	45,0
TCS 3,0/300	*552714	3.000	51,0



### Abmessungen Modell TCS

Modell	TCS 0,5/120	TCS 0,5/200	TCS 1,0/200	TCS 1,0/300	TCS 2,0/200	TCS 2,0/300	TCS 3,0/200	TCS 3,0/300
Coilbreite A min., mm	50	100	100	200	100	200	100	200
Coilbreite A max., mm	120	200	200	300	200	300	200	300
B, mm	10	10	10	10	12	12	15	15
C, mm	60	60	80	80	90	90	100	100
D, mm	330	330	460	460	420	420	610	610
E, mm	470	470	600	600	600	600	820	820
F, mm	20	20	20	20	30	30	40	40
G, mm	110	110	110	110	135	135	160	160
H, mm	60	60	60	60	75	75	90	90
K, mm	50	50	60	60	80	80	100	100
L, mm	45	50	65	70	85	95	100	110
T, mm	20	20	25	25	30	30	35	35
Ø I, mm	220	300	300	400	300	400	300	400

## Fassgreifer für den Transport von stehenden Fässern Modell TFA

### Tragfähigkeit 300 kg

Dieses Gerät greift stehende Fässer seitlich und setzt sie in der gleichen Transportlage auch wieder ab. Die Klemmbacken sind mit einem Hartgummibelag zur kraftschlüssigen Lastaufnahme versehen. Die formschlüssige Abstützung der oberen Backenkanten an Fass-Sicken, -Rändern und -Reifen ist vorteilhaft. Bei öligen oder fettigen Fässern ist dies aus Sicherheitsgründen sogar eine unabdingbare Voraussetzung. Die mit Schutzbelag versehenen Halbschalen des Gerätes greifen das Fass schonend und sicher am Umfang. Der Greifer ist für handelsübliche Fässer einsetzbar.

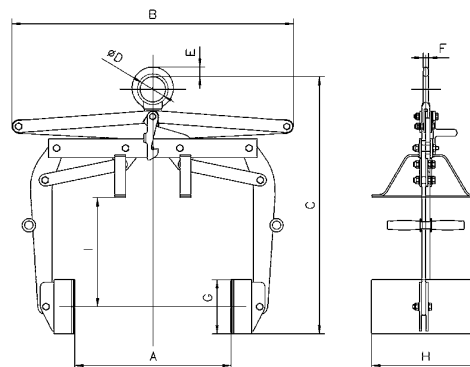


### Technische Daten Modell TFA

Modell	EAN-Nr. 4025092*	Tragfähigkeit kg	Greifbereich Z Durchmesser mm	Gewicht kg
TFA 0,3/600	*557009	300	400 - 600	57

### Abmessungen Modell TFA

Modell	TFA 0,3/600
A, mm	600
B, mm	1.040
C, mm	950
Ø D, mm	90
E, mm	34
F, mm	15
G, mm	200
H, mm	400
I, mm	400



## INFO

Für Spundfässer nach EN ISO 15750-2.



## Fassgreifer mit Drehvorrichtung Modell TFA D

Tragfähigkeit 300 kg

Zum Wenden und auch Entleeren von Fässern ist der Greifer mit Kippvorrichtung in gleicher Weise geeignet.

Um ein Fass mühelos drehen zu können, muss es im Schwerpunkt gegriffen werden.



## INFO

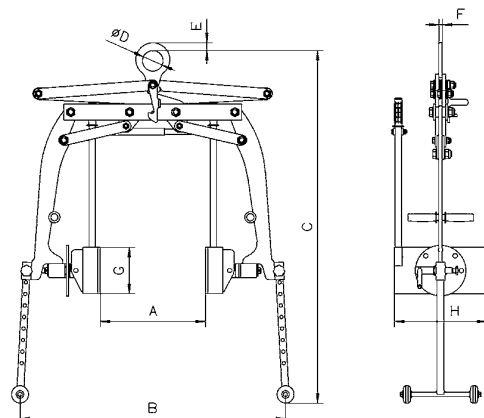
Für Spundfässer nach EN ISO 15750-2.

### Technische Daten Modell TFA D

Modell	EAN-Nr. 4025092*	Tragfähigkeit kg	Greifbereich Z Durchmesser mm	Gewicht kg
TFA 0,3/600 D	*557917	300	400 - 600	83

### Abmessungen Modell TFA D

Modell	TFA 0,3/600 D
A, mm	600
B, mm	1.150
C, mm	1.525
Ø D, mm	90
E, mm	34
F, mm	15
G, mm	200
H, mm	400



**Fassgreifer**  
**Modell TFA 0,35/700 R**  
**und TFA 0,35/700 TR**

Tragfähigkeit 350 kg

Diese Fassgreifer sind für den Transport von Stahlfässern entwickelt worden. Sie fassen beim Transport mit ihren Greifklauen unter den Rand der Fässer und gewährleisten aufgrund ihrer formschlüssigen Verbindung einen absolut sicheren Halt.



Modell TFA-R



Modell TFA-TR

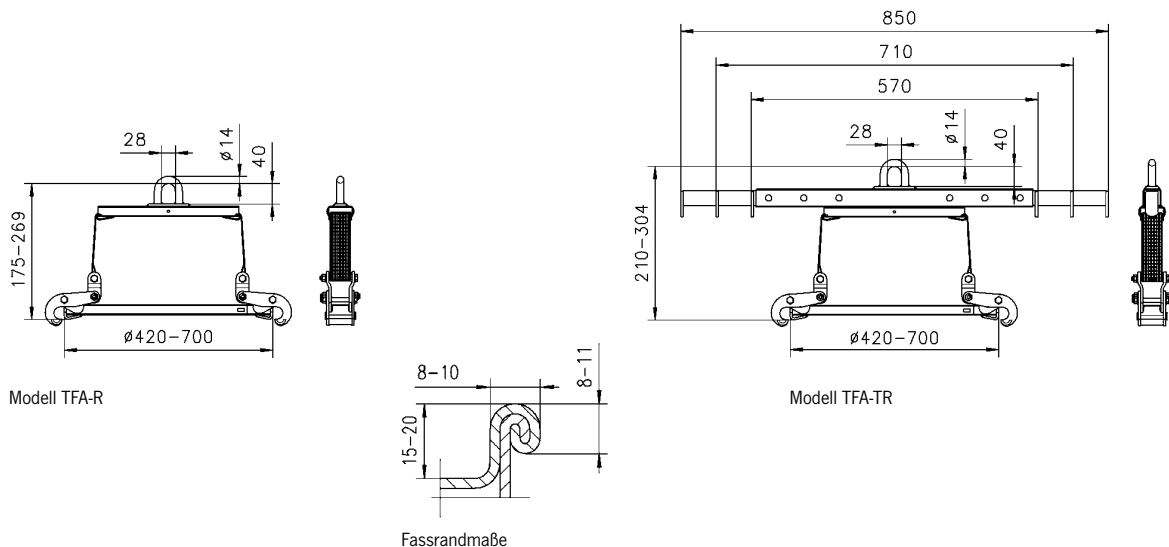
**INFO**

TFA 0,35/700 TR ist ein Kombi-Gerät für den Fasstransport, wahlweise mittels Kran oder Gabelstapler.

Für Spundfässer nach EN ISO 15750-2.

**Technische Daten Modell TFA R/TR**

Modell	EAN-Nr. 4025092*	Tragfähigkeit kg	Greifbereich Z Durchmesser mm	Gewicht kg
TFA 0,35/700 R	*551014	350	420 - 700	5,7
TFA 0,35/700 TR	*551472	350	420 - 700	9,2



Modell TFA-R

Modell TFA-TR

Fassrandmaße



### Fassrandklemme Modell TFRK

Tragfähigkeit 500 kg

Die Fassrandklemme TFRK kann einzeln, paarweise oder mehrsträngig eingesetzt werden.

Die Klemme fasst unter den Rand des Fasses. Aufgrund einer Federvorspannung wird ein unbeabsichtigtes Öffnen der Klemme vermieden.

### INFO

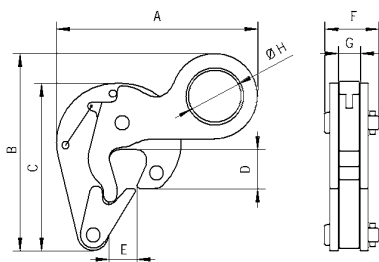
Für Spundfässer nach EN ISO 15750-2.

#### Technische Daten Modell TFRK

Modell	EAN-Nr. 4025092*	Tragfähigkeit kg	Gewicht kg
TFRK	*556415	500	1,5

#### Abmessungen Modell TFRK

Modell	TFRK 0,5
A, mm	152
B, mm	150
C, mm	127
D, mm	30
E, mm	21
F, mm	41
G, mm	17
Ø H, mm	40



## Fassklemme Modell TFK

Tragfähigkeit 500 kg

Das geringe Gewicht und die kleinen Abmessungen der Fassklemme erlauben die Aufnahme von dicht palettierten Fässern.

Der Aufhängepunkt liegt beim Transport im Schwerpunkt der Fässer.



## INFO

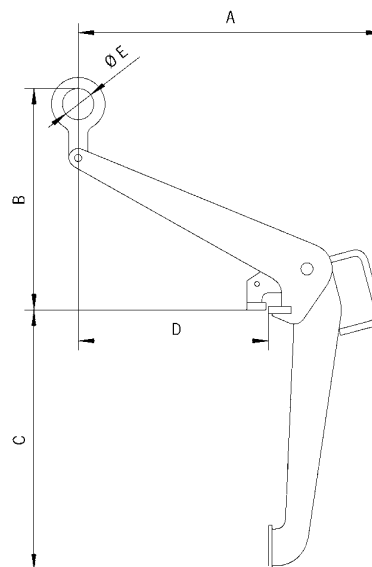
Für Spundfässer nach EN ISO 15750-2.

## Technische Daten Modell TFK

Modell	EAN-Nr. 4025092*	Tragfähigkeit kg	Gewicht kg
TFK 0,5	*556071	500	7,3

## Abmessungen Modell TFK

Modell	TFK 0,5
A, mm	479
B, mm	350
C, mm	410
D, mm	300
Ø E, mm	50





### Kastengreifer mit Drehvorrichtung Modell TKA/d

Tragfähigkeit 150 kg

Bei dem abgebildeten Kastengreifer mit Drehvorrichtung handelt es sich um ein absolut sicheres Gerät, mit dessen Hilfe Stapelkästen nicht nur schonend transportiert, sondern auch im hängenden Zustand entleert werden können.

Der Greifer ist sehr robust und dennoch sehr leicht bedienbar und erfüllt die einschlägigen Normen und EG-Richtlinien.

Ein Sicherheitsverriegelungssystem verhindert ein unbeabsichtigtes Öffnen des Greifers und Entleeren des Kastens. Die Greifbacken fassen formschlüssig unter den Kastenrand. Eine Beschädigung des Kastens ist ausgeschlossen. Die Kippbewegung zum Entleeren des Kastens muss bewußt über eine Sicherheitsarretierung eingeleitet werden. Die Drehbarkeit der Kippvorrichtung ist auf 120° begrenzt. Dadurch wird das Umschlagen des Kastens beim Entleeren und die damit verbundene Unfallgefahr ausgeschlossen.

#### Optional

- Greifer für andere Kastengrößen auf Anfrage.

### INFO

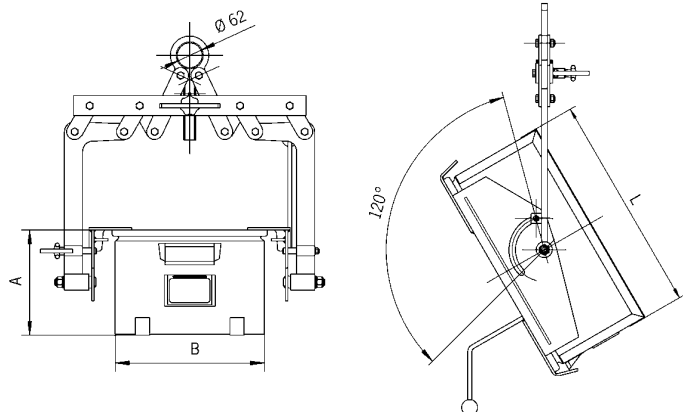
Bei Bestellung bitte Kastentyp angeben bzw. Musterkasten zur Verfügung stellen.

#### Technische Daten Modell TKA/d

Modell	EAN-Nr. 4025092*	Tragfähigkeit kg	Gewicht kg
TKA 0,15/330d	*551519	150	25,8
TKA 0,15/480d	*552103	150	26,0

#### Abmessungen Modell TKA/d

Modell	TKA 0,15/330d	TKA 0,15/480d
A, mm	200 - 300	300
B, mm	315 - 330	470 - 480
L, mm	465 - 540	550 - 660





## Kastengreifer Modell TKA a/i

### Tragfähigkeit 250 kg

Der leicht zu handhabende Kastengreifer, seitlich oder stirnseitig unter die Stapelsicken greifend, transportiert den Stapelkasten sicher und beschädigungsfrei.

Der Kastengreifer drückt beim Anheben mit den beiden Klemmschienen unter den stabilen Behälterrand. Bei diesem formschlüssigen Unterfassen drücken die beweglichen Backen schonend den Kastenrand gegen die außenliegenden Greifer-Stützschielen. Dabei tritt am Stapelkasten, aus Stahlblech oder Kunststoff, keine bleibende Verformung auf. Nach dem Absetzen rastet die Sperrklinke selbsttätig ein und hält den Kastengreifer geöffnet.

Zur Aufnahme des Stapelkastens muss nach dem Aufsetzen der Stützschielen die Sperrklinke so lange von Hand zurückgehalten werden, bis sie über dem Arretierungsbolzen liegt. Beim weiteren Hub fassen die Klemmschienen des Greifers unter den äußeren Rand des Kastens und heben ihn sicher hoch.

Der Kastengreifer ist als Außengreifer oder als Innengreifer erhältlich.



Modell TKA.../...a außengreifend



Modell TKA.../...i innengreifend



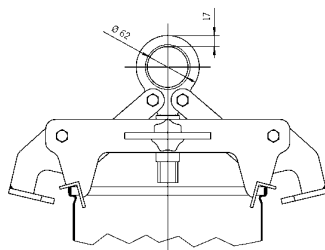
Modell TKA.../...i innengreifend

## INFO

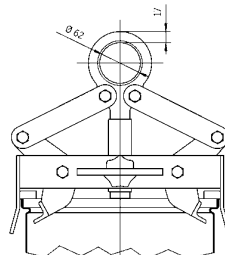
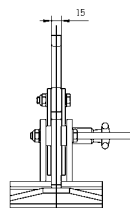
Bei Bestellung bitte Kastentyp angeben bzw. Musterkasten zur Verfügung stellen.

## Technische Daten Modell TKA a/i

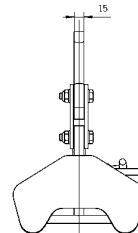
Modell	EAN-Nr. 4025092*	Tragfähigkeit kg	Gewicht kg	Greifweite mm
TKA 0,25/320a	*558082	250	9,3	320
TKA 0,25/480a	*558044	250	9,3	480
TKA 0,25/600a	*558099	250	9,3	600
TKA 0,25/320i	*558051	250	8,5	320
TKA 0,25/480i	*558068	250	8,5	480
TKA 0,25/600i	*558075	250	8,5	600



Modell TKA.../...a außengreifend



Modell TKA.../...i innengreifend





## Betonrohr-Transportgehänge Modell BTG

Tragfähigkeit 1.500 - 3.000 kg

Ein Anschlagmittel für den vertikalen Transport von Betonrohren und Schachtringen muss über viele Eigenschaften verfügen. Es muss vor allem unter härtesten Einsatzbedingungen immer absolut sicher und einfach im Handling sein.

Das Betonrohr-Transportgehänge entspricht in allen Punkten diesen Anforderungen. Dreisträngig eingesetzt, kann es Betonrohre bis Ø 2.000 mm und 3.000 kg Gewicht absolut sicher und schonend transportieren.

Die Greifbereiche der Klemmen reichen für Rohrwandstärken von 40 - 220 mm.

Das Auf- und Absetzen der Klemmen auf das zu transportierende Rohr erfolgt mühelos und ohne Verletzungsgefahr aufgrund von Tragegriffen, die in die Klemmen eingearbeitet sind.

### Ausstattung und Verarbeitung

- Stabile Ausführung
- 4-fache Sicherheit gegen Bruch
- Einfaches und sicheres Handling
- Großer Greifbereich
- Für härteste Einsatzbedingungen
- Geringes Gewicht
- Servicefreundlich

## INFO

Für Betonrohre nach DIN 4034.

Auf Anfrage auch für Betonrohre bis Ø 3.000 mm erhältlich!



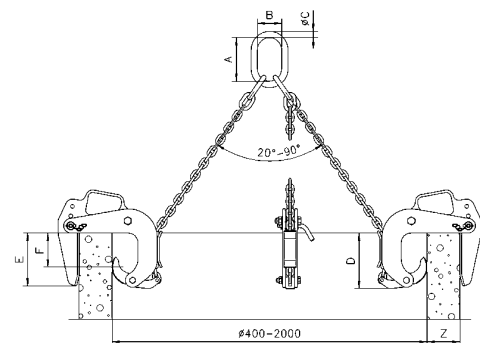
### Technische Daten Modell BTG

Modell	EAN-Nr. 4025092*	Tragfähigkeit <sup>1</sup> kg	Greifbereich Z mm	Maultiefe E mm	Drucklinie F mm	Gewicht kg
BTG 1,5/120	*550147	1.500	40 - 120	165	100	35
BTG 3,0/180 TM-N	*551199	3.000	50 - 180	245	175	90
BTG 3,0/220 TM-N	*550819	3.000	90 - 220	245	175	94

<sup>1</sup> Pro Transportgehänge - dreisträngig

### Abmessungen Modell BTG

Modell	BTG 1,5/120	BTG 3,0/180 TM-N	BTG 3,0/220 TM-N
A, mm	135	180	180
B, mm	75	100	100
Ø C, mm	18	26	26
D, mm	180	310	310



## Spundbohlengreifer Modell TCP

Tragfähigkeit 1.500 - 5.500 kg

Der Spundbohlengreifer TCP ist geeignet für das Aufrichten und den Transport von einzelnen Spundbohlen.

Nach dem Aufsetzen des Greifers auf die Spundbohle rastet ein federbelasteter Bolzen in die Bohrung der Spundbohle ein. Die Entriegelung erfolgt über das 15 m lange Seil am Gerät.

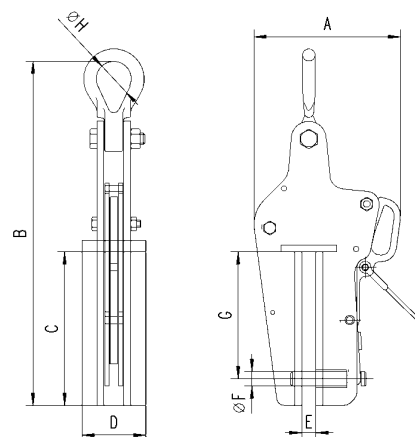


### Technische Daten Modell TCP

Modell	EAN-Nr. 4025092*	Tragfähigkeit kg	Gewicht kg
TCP 1,5	*555807	1.500	12,2
TCP 3,0	*555791	3.000	19,5
TCP 5,5	*555784	5.500	26,7

### Abmessungen Modell TCP

Modell	TCP 1,5	TCP 3,0	TCP 5,5
A, mm	207	226	269
B, mm	488	517	575
C, mm	218	218	218
D, mm	90	100	120
E, mm	18	24	24
Ø F, mm	20	24	30
G, mm	180	180	180
Ø H, mm	50	63	89





**Spundbohlenklemme  
Modell TPP**

**Tragfähigkeit 3.000 - 12.000 kg**

Die Spundbohlenklemme TPP ist im Aufbau ähnlich wie ein Blechgreifer, hat aber eine wesentlich tiefere Maulöffnung.

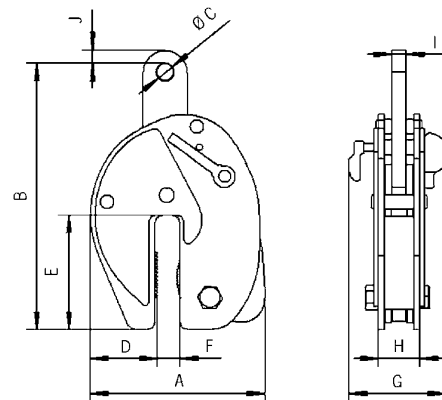
Die kompakte Bauweise in Verbindung mit einer hohen Tragfähigkeit gewährleistet das Herausziehen von Spundbohlen aus dem Erdreich. Eine Sicherheitsverriegelung verhindert das unbeabsichtigte Öffnen der Klemmen.

**Technische Daten Modell TPP**

Modell	EAN-Nr. 4025092*	Tragfähigkeit kg	Greifbereich mm	Gewicht kg
TPP 3	*556255	3.000	0 - 20	16,0
TPP 8	*556217	8.000	0 - 30	27,8
TPP 12	*556231	12.000	0 - 30	53,0

**Abmessungen Modell TPP**

Modell	TPP 3	TPP 8	TPP 12
A, mm	224	294	361
B, mm	325	445	486
Ø C, mm	20	30	40
D, mm	88	109	145
E, mm	147	194	190
F, mm	25	42	41
G, mm	123	146	167
H, mm	60	72	90
I, mm	20	25	30
J, mm	18	26	32



## Rohrhaken Modell TRO

Tragfähigkeit 2.000 - 10.000 kg

Rohrhaken werden paarweise eingesetzt, um Rohre sicher zu transportieren.

### Lieferumfang

Haken mit Schäkel.



### Technische Daten Modell TRO für 60° - 90° Ketten-Spreizwinkel

Modell	EAN-Nr. 4025092*	Tragfähigkeit <sup>1</sup> kg	Gewicht <sup>1</sup> kg
TRO 2/90	*556729	2.000	3,1
TRO 4/90	*556743	4.000	5,6
TRO 6/90	*556767	6.000	10,5
TRO 8/90	*556781	8.000	17,8
TRO 10/90	*556804	10.000	22,0

<sup>1</sup> Pro Paar

### Abmessungen Modell TRO für 60° - 90° Ketten-Spreizwinkel

Modell	TRO 2/90	TRO 4/90	TRO 6/90	TRO 8/90	TRO 10/90
t, mm	20	30	30	40	40
A, mm	0 - 40	0 - 50	0 - 60	0 - 70	0 - 80
B, mm	35	40	51	55	69
C, mm	40	48	62	67	80
D, mm	62	77	90	105	115
E, mm	62	77	90	105	115
F, mm	116	142	173	190	221
Ø G, mm	16,3	24,3	24,3	30,3	30,3
H, mm	47,6	72,2	72,2	95,3	95,3
Ø I, mm	12,7	19	19	25,4	25,4
J, mm	30,2	44,5	44,5	58,7	58,7

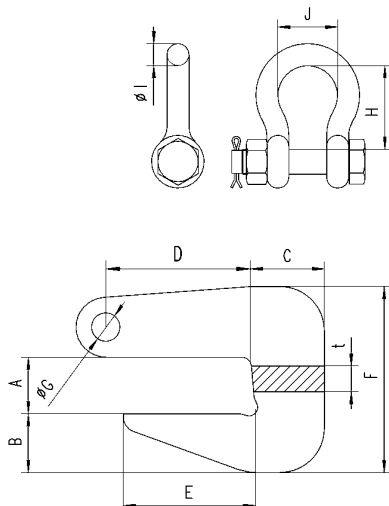
### Technische Daten Modell TRO für 90° - 120° Ketten-Spreizwinkel

Modell	EAN-Nr. 4025092*	Tragfähigkeit <sup>1</sup> kg	Gewicht <sup>1</sup> kg
TRO 2/120	*556828	2.000	3,5
TRO 4/120	*556842	4.000	8,8
TRO 6/120	*556866	6.000	14,9
TRO 8/120	*556880	8.000	18,6
TRO 10/120	*556903	10.000	23,0

<sup>1</sup> Pro Paar

### Abmessungen Modell TRO für 90° - 120° Ketten-Spreizwinkel

Modell	TRO 2/120	TRO 4/120	TRO 6/120	TRO 8/120	TRO 10/120
t, mm	20	30	40	40	50
A, mm	0 - 30	10 - 40	20 - 50	30 - 65	30 - 75
B, mm	34	39	43	54	60
C, mm	40	50	55	65	70
D, mm	82	95	106	119	143
E, mm	75	80	95	100	125
F, mm	106	131	153	185	208
Ø G, mm	16,3	24,3	30,3	30,3	36,3
H, mm	30,2	44,5	58,7	58,7	73
Ø I, mm	12,7	19	25,4	25,4	31,8
J, mm	47,6	72,2	95,3	95,3	117

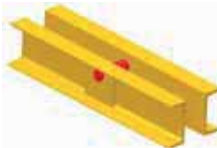


## Traversenprogramm

Wo aus Gründen einer besseren Gewichtsverteilung oder geringen Durchbiegung lange, sperrige und schwere Lasten an mehreren Punkten getragen werden müssen, sind Tigrip-Kranhaken-traversen das zweckmäßige und sichere Lastaufnahmemittel. Das umfangreiche Standardprogramm mit den vielfältigen Kombinationen von Traglast, Arbeitsbreiten, Verstellbereichen nebst Hakenarten und -anzahl berücksichtigt die häufig vorkommenden Anwendungsfälle. Die äußerst stabil-robuste und kostengünstige Standard-Reihe wird durch umfangreiche Sonderkonstruktionen, die auf die speziellen Kundenbelange abgestimmt sind, ergänzt.

Seitlich angebrachte Anschweißhaken, sogenannte Kuhhörner, nehmen Seilschlaufen oder Hebeband-Kranösen für den Transport von Rohren, Rollen oder Walzen an zwei oder mehreren Stellen auf. Sterntraversen für die Aufnahme von zylindrischen Körpern oder Quertraversen für die 4-Punkt-Aufhängung sind weitere Ausführungsformen der stets zuverlässigen, leicht zu handhabenden und unfallsicheren Tigrip-Kranhaken-traversen.

Traversen werden in den unterschiedlichsten Formen und Ausführungen benötigt und oftmals für den jeweiligen Einsatzfall individuell hergestellt. Aufhänge- und Lastaufnahmevarianten sind mit den meisten Bauformen frei kombinierbar.



## Aufhängevarianten

### Ösenaufhängung

#### Standardaufhängung für den Einsatz mit Einfachhaken nach DIN 15401

Bei definiertem Lastschwerpunkt für symmetrische, aber auch asymmetrische Belastung möglich.

### Kettenaufhängung

#### Zur Stabilisierung von Pendelbewegungen

In Kombination mit unserem Kettenprogramm ergeben sich eine Vielzahl an Möglichkeiten. Aufhänger für Einfachhaken als auch Doppelhaken. Verkürzungshaken ermöglichen die Schwerpunkt-Einstellungen bei asymmetrischen Lasten.

### Innenliegende Bolzenaufhängung

#### Zur Reduzierung der Bauhöhe

Fix eingeschweißte aber auch steckbare Varianten möglich.

### Doppel-Ösenaufhängung für Zweikranbetrieb

#### Ermöglicht den Einsatz als Übergangstraverse an zwei synchron laufenden Kränen.

Jede Aufhängevariante ist auch als Doppelaufhängung realisierbar.

### Bügelauflaufung

#### Für den Einsatz mit Doppelhaken nach DIN 15402

## Lastaufnahmevarianten

### Ösenhaken

#### mit geschmiedeter Sicherungsfalle

Für den Einsatz mit beliebigen Anschlagmittel oder Anschlagpunkten.



### Wirbelhaken

#### Ermöglichen ein Ausrichten des Hakens, an den Anschlagpunkt.

Varianten mit gleitgelagerten Wirbeln (nicht unter Last drehbar) und auch kugelgelagerten Wirbeln (unter Last drehbar) möglich



### Anschweißhaken, stirnseitig (Kuhhorn mit Sicherung)

Zur Reduzierung der Bauhöhe an Einfachtraversen



### Anschweißhaken (Kuhhörner mit Sicherung)

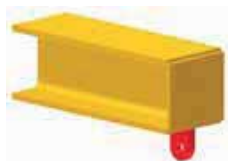
Für den Einsatz mit zwei einsträngigen oder einfach umgelegten Anschlagmitteln. Auch mit Verstellbügel möglich.



### Aufnahmeösen

#### für fix montierte Anschlagmittel

Mit den Aufnahmeösen lässt sich die Traverse mit jedem Anschlagmittel aus unserem Programm fix kombinieren.



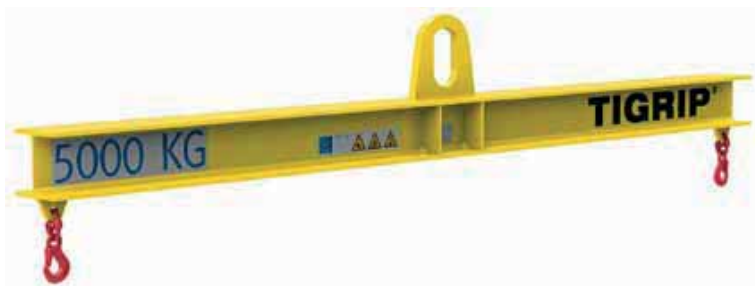
### Mittelhaken

#### Für die Verwendung des Kranes wenn die Traverse nicht benötigt wird.

Durch den Mittelhaken erspart man sich das Ablegen und Wiederaufnehmen der Traverse.

Varianten als Ösenhaken oder Wirbelhaken möglich.





## Kranhakentraverse, ohne Verstellung Modell TTS-E

Tragfähigkeit 1.000 - 10.000 kg

Für den Transport von symmetrischen Lasten

### Ausstattung und Verarbeitung

- Aufnahmelasche für Einfachhaken nach DIN 15401
- Ösenhaken mit geschmiedeter Sicherungsfalle

### Optional

- Andere Tragfähigkeiten
- Arbeitsbreiten nach Kundenerfordernis
- Außermittige Aufhängung für asymmetrische Lasten

### Technische Daten Modell TTS-E

Modell	EAN-Nr. 4025092*	Tragfähigkeit kg	Arbeitsbreite Z mm	Hakenmaul mm	Gewicht kg
TTS 1,0/1000 E	*552905	1.000	1.000	23	23
TTS 2,0/1000 E	*554534	2.000	1.000	23	25
TTS 3,0/1000 E	*552813	3.000	1.000	30	28
TTS 5,0/1000 E	*554541	5.000	1.000	38	41
TTS 7,5/1000 E	*554558	7.500	1.000	42	50
TTS 10,0/1000 E	*554565	10.000	1.000	42	61
TTS 1,0/1500 E	*552851	1.000	1.500	23	31
TTS 2,0/1500 E	*554572	2.000	1.500	23	33
TTS 3,0/1500 E	*552028	3.000	1.500	30	41
TTS 5,0/1500 E	*552172	5.000	1.500	38	64
TTS 7,5/1500 E	*554589	7.500	1.500	42	74
TTS 10,0/1500 E	*554596	10.000	1.500	42	90
TTS 1,0/2500 E	*554602	1.000	2.500	23	46
TTS 2,0/2500 E	*552769	2.000	2.500	23	69
TTS 3,0/2500 E	*552202	3.000	2.500	30	88
TTS 5,0/2500 E	*552493	5.000	2.500	38	106
TTS 7,5/2500 E	*554619	7.500	2.500	42	148
TTS 10,0/2500 E	*554626	10.000	2.500	42	181
TTS 1,0/3500 E	*554633	1.000	3.500	23	77
TTS 2,0/3500 E	*554640	2.000	3.500	23	118
TTS 3,0/3500 E	*552592	3.000	3.500	30	138
TTS 5,0/3500 E	*554657	5.000	3.500	38	167
TTS 7,5/3500 E	*554664	7.500	3.500	42	235
TTS 10,0/3500 E	*554671	10.000	3.500	42	272
TTS 1,0/5000 E	*554688	1.000	5.000	23	163
TTS 2,0/5000 E	*552523	2.000	5.000	23	189
TTS 3,0/5000 E	*554695	3.000	5.000	30	223
TTS 5,0/5000 E	*554701	5.000	5.000	38	295
TTS 7,5/5000 E	*554718	7.500	5.000	42	372
TTS 10,0/5000 E	*554725	10.000	5.000	42	478

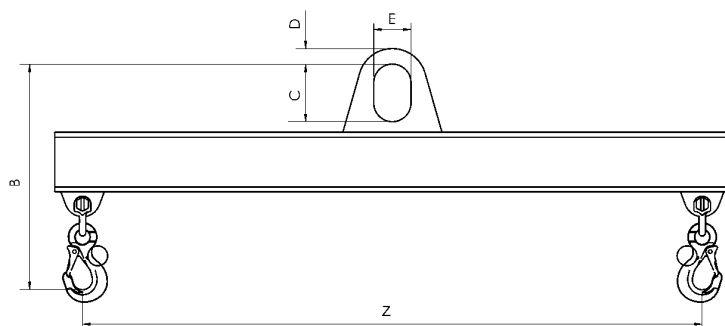


Abmessungen Modell TTS-E

Modell	TTS 1,0/1000 E	TTS 2,0/1000 E	TTS 3,0/1000 E	TTS 5,0/1000 E	TTS 7,5/1000 E	TTS 10,0/1000 E	TTS 1,0/1500 E	TTS 2,0/1500 E	TTS 3,0/1500 E	TTS 5,0/1500 E
B, mm	405	430	500	615	720	800	405	430	520	635
C, mm	110	135	160	180	200	260	110	135	160	180
D, mm	25	30	35	40	60	70	25	30	35	40
E, mm	60	75	90	100	130	130	60	75	90	100

Modell	TTS 7,5/1500 E	TTS 10,0/1500 E	TTS 1,0/2500 E	TTS 2,0/2500 E	TTS 3,0/2500 E	TTS 5,0/2500 E	TTS 7,5/2500 E	TTS 10,0/2500 E	TTS 1,0/3500 E	TTS 2,0/3500 E
B, mm	740	820	405	470	560	655	780	860	435	490
C, mm	200	260	110	135	160	180	200	260	110	135
D, mm	60	70	25	30	35	40	60	70	25	30
E, mm	130	130	60	75	90	100	130	130	60	75

Modell	TTS 3,0/3500 E	TTS 5,0/3500 E	TTS 7,5/3500 E	TTS 10,0/3500 E	TTS 1,0/5000 E	TTS 2,0/5000 E	TTS 3,0/5000 E	TTS 5,0/5000 E	TTS 7,5/5000 E	TTS 10,0/5000 E
B, mm	580	695	800	880	475	510	600	715	820	920
C, mm	160	180	200	260	110	135	160	180	200	260
D, mm	35	40	60	70	25	30	35	40	60	70
E, mm	90	100	130	130	60	75	90	100	130	130



INFO

Mit jeder Aufhänge- und Lastaufnahmevariante kombinierbar (siehe Seiten 198-199).



## Kranhakentraverse, verstellbar Modell TTS

Tragfähigkeit 1.000 - 25.000 kg

Für den Transport von symmetrischen und auch asymmetrischen Lasten.

### Ausstattung und Verarbeitung

- Aufnahmelasche für Einfachhaken nach DIN 15401
- Verstellung mittels Raster
- Verstellbügel mit Griff und Wirbelhaken (nicht unter Last drehbar).

### Technische Daten Modell TTS

Modell	EAN-Nr. 4025092*	Tragfähigkeit kg	Arbeitsbreite Z mm	Hakenmaul mm	Gewicht kg
TTS 1,0/1500	*552646	1.000	700 - 1.500	18	40
TTS 2,0/1500	*552295	2.000	700 - 1.500	18	41
TTS 3,0/1500	*553988	3.000	700 - 1.500	21	53
TTS 5,0/1500	*551281	5.000	700 - 1.500	23	79
TTS 7,5/1500	*553995	7.500	700 - 1.500	32	98
TTS 10,0/1500	*552219	10.000	700 - 1.500	32	117
TTS 12,5/1500	*554008	12.500	700 - 1.500	40	116
TTS 15,0/1500	*554015	15.000	700 - 1.500	40	137
TTS 20,0/1500	*554022	20.000	700 - 1.500	50	180
TTS 25,0/1500	*554039	25.000	700 - 1.500	50	226
TTS 1,0/2500	*554046	1.000	1.500 - 2.500	18	58
TTS 2,0/2500	*552158	2.000	1.500 - 2.500	18	84
TTS 3,0/2500	*552448	3.000	1.500 - 2.500	21	105
TTS 5,0/2500	*552424	5.000	1.500 - 2.500	23	127
TTS 7,5/2500	*554053	7.500	1.500 - 2.500	32	178
TTS 10,0/2500	*554060	10.000	1.500 - 2.500	32	215
TTS 12,5/2500	*554077	12.500	1.500 - 2.500	40	198
TTS 15,0/2500	*554084	15.000	1.500 - 2.500	40	237
TTS 20,0/2500	*554091	20.000	1.500 - 2.500	50	287
TTS 25,0/2500	*554107	25.000	1.500 - 2.500	50	342
TTS 1,0/3500	*552684	1.000	1.700 - 3.500	18	95
TTS 2,0/3500	*554114	2.000	1.700 - 3.500	18	137
TTS 3,0/3500	*554121	3.000	1.700 - 3.500	21	162
TTS 5,0/3500	*554138	5.000	1.700 - 3.500	23	228
TTS 7,5/3500	*554145	7.500	1.700 - 3.500	32	278
TTS 10,0/3500	*554152	10.000	1.700 - 3.500	32	317
TTS 12,5/3500	*554169	12.500	1.700 - 3.500	40	295
TTS 15,0/3500	*551403	15.000	1.700 - 3.500	40	340
TTS 20,0/3500	*554176	20.000	1.700 - 3.500	50	451
TTS 25,0/3500	*554183	25.000	1.700 - 3.500	50	512
TTS 1,0/5000	*554367	1.000	2.000 - 5.000	18	190
TTS 2,0/5000	*554374	2.000	2.000 - 5.000	18	219
TTS 3,0/5000	*554381	3.000	2.000 - 5.000	21	260
TTS 5,0/5000	*554398	5.000	2.000 - 5.000	23	372
TTS 7,5/5000	*554404	7.500	2.000 - 5.000	32	423
TTS 10,0/5000	*554411	10.000	2.000 - 5.000	32	531
TTS 12,5/5000	*554428	12.500	2.000 - 5.000	40	449
TTS 15,0/5000	*554435	15.000	2.000 - 5.000	40	568
TTS 20,0/5000	*554442	20.000	2.000 - 5.000	50	691
TTS 1,0/8000	*554459	1.000	3.000 - 8.000	18	342
TTS 2,0/8000	*554466	2.000	3.000 - 8.000	18	458
TTS 3,0/8000	*554473	3.000	3.000 - 8.000	21	547
TTS 5,0/8000	*554480	5.000	3.000 - 8.000	23	788
TTS 7,5/8000	*554497	7.500	3.000 - 8.000	32	883
TTS 10,0/8000	*554503	10.000	3.000 - 8.000	32	1.319
TTS 12,5/8000	*554510	12.500	3.000 - 8.000	40	979
TTS 15,0/8000	*554527	15.000	3.000 - 8.000	40	1.046

Abmessungen Modell TTS

Modell	TTS 1,0/1500	TTS 2,0/1500	TTS 3,0/1500	TTS 5,0/1500	TTS 7,5/1500	TTS 10,0/1500	TTS 12,5/1500	TTS 15,0/1500	TTS 20,0/1500	TTS 25,0/1500
B, mm	440	470	570	655	740	835	865	910	1.020	1.230
C, mm	110	135	160	180	200	260	260	260	260	300
D, mm	25	30	35	40	60	70	75	85	90	100
E, mm	60	75	90	100	130	130	140	140	160	160

Modell	TTS 1,0/2500	TTS 2,0/2500	TTS 3,0/2500	TTS 5,0/2500	TTS 7,5/2500	TTS 10,0/2500	TTS 12,5/2500	TTS 15,0/2500	TTS 20,0/2500	TTS 25,0/2500
B, mm	440	505	610	675	785	880	915	955	1.060	1.255
C, mm	110	135	160	180	200	260	260	260	260	300
D, mm	25	30	35	40	60	70	75	85	90	100
E, mm	60	75	90	100	130	130	140	140	160	160

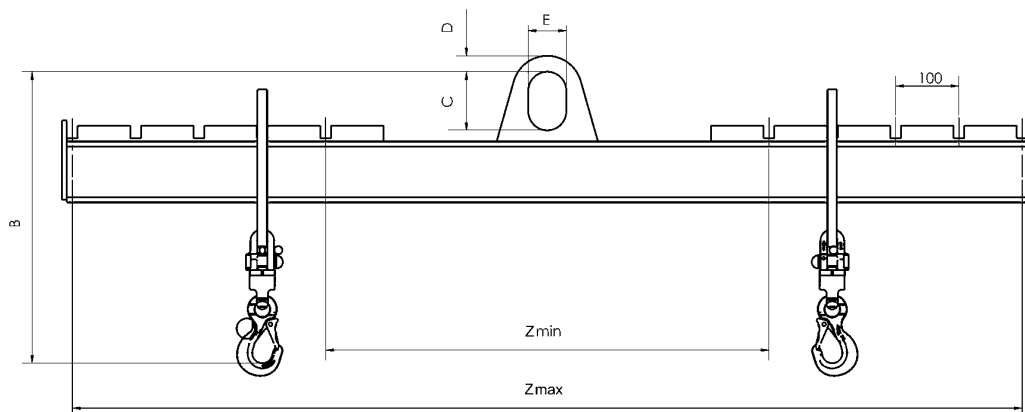
Modell	TTS 1,0/3500	TTS 2,0/3500	TTS 3,0/3500	TTS 5,0/3500	TTS 7,5/3500	TTS 10,0/3500	TTS 12,5/3500	TTS 15,0/3500	TTS 20,0/3500	TTS 25,0/3500
B, mm	440	530	635	715	810	905	935	980	1.115	1.300
C, mm	110	135	160	180	200	260	260	260	260	300
D, mm	25	30	35	40	60	70	75	85	90	100
E, mm	60	75	90	100	130	130	140	140	160	160

Modell	TTS 1,0/5000	TTS 2,0/5000	TTS 3,0/5000	TTS 5,0/5000	TTS 7,5/5000	TTS 10,0/5000	TTS 12,5/5000	TTS 15,0/5000	TTS 20,0/5000
B, mm	495	550	655	740	830	950	980	1.025	1.155
C, mm	110	135	160	180	200	260	260	260	260
D, mm	25	30	35	40	60	70	75	85	90
E, mm	60	75	90	100	130	130	140	140	160

Modell	TTS 1,0/8000	TTS 2,0/8000	TTS 3,0/8000	TTS 5,0/8000	TTS 7,5/8000	TTS 10,0/8000	TTS 12,5/8000	TTS 15,0/8000
B, mm	515	590	700	785	895	1.010	1.045	1.085
C, mm	110	135	160	180	200	260	260	260
D, mm	25	30	35	40	60	70	75	85
E, mm	60	75	90	100	130	130	140	140

INFO

Mit jeder Aufhänge- und Lastaufnahmevariante kombinierbar (siehe Seiten 198-199).





### H-Traverse TTS-HE

Tragfähigkeit bis 10.000 kg

Für den Transport von symmetrischen Lasten.

#### Ausstattung und Verarbeitung

- Aufnahmelasche für Einfachhaken nach DIN 15401
- Ösenhaken mit geschmiedeter Sicherungsfalle

#### Optional

- Außermittige Aufhängung für asymmetrische Lasten

### INFO

Tragfähigkeit, Arbeitsbreite und -länge werden nach individuellen Kundenerfordernissen ausgelegt.

Mit jeder Aufhänge- und Lastaufnahmevariante kombinierbar (siehe Seiten 198-199).

#### Anfragehilfe

Tragfähigkeit \_\_\_\_\_ kg

Arbeitslänge \_\_\_\_\_ mm

Arbeitsbreite \_\_\_\_\_ mm



### H-Traverse TTS-H

Tragfähigkeit bis 25.000 kg

Für den Transport von symmetrischen und auch asymmetrischen Lasten.

#### Ausstattung und Verarbeitung

- Aufnahmelasche für Einfachhaken nach DIN 15401
- Verstellung mittels Raster
- Verstellbügel mit Griff und Wirbelhaken (nicht unter Last drehbar)

### INFO

Tragfähigkeit, Arbeitsbreite und -länge werden nach individuellen Kundenerfordernissen ausgelegt.

Mit jeder Aufhänge- und Lastaufnahmevariante kombinierbar (siehe Seiten 198-199).

#### Anfragehilfe

Tragfähigkeit \_\_\_\_\_ kg

Arbeitslänge, min. \_\_\_\_\_ mm

Arbeitslänge, max. \_\_\_\_\_ mm

Arbeitsbreite, min. \_\_\_\_\_ mm

Arbeitsbreite, max. \_\_\_\_\_ mm

## Gitterboxtraverse Modell TTS

### Tragfähigkeit 1.000 - 3.000 kg

Die vornehmlich mit Gabelstaplern bewegten Norm-Gitterboxen nach DIN 15155 sind so stabil, dass sie von Traversenhaken am oberen Rahmen aufgenommen, mittels Kran gehoben und hängend transportiert werden können.

Durch die Gitterboxtraverse kann somit auch der Kran in den betrieblichen Behälter-Transport von Rohr-, Halbzeug- und Fertigteileteilen eingefügt werden. Auch die Warenannahme und der Warenversand in Gitterboxen ist nicht mehr ausschließlich von den Flurförderzeugen abhängig.

Die für den Einzeltransport bestimmte Ausführung hat jeweils zwei starre und zwei mit einer Griffstange verbundene, schwenkbare Aufhängebügel. Sie kann von nur einem Anschläger in die Gitterbox eingeklinkt oder von ihr gelöst werden. Beim Einsatz der Gitterboxtraverse müssen die Traversenhaken immer am oberen Rahmen der Gitterboxen eingehängt werden.

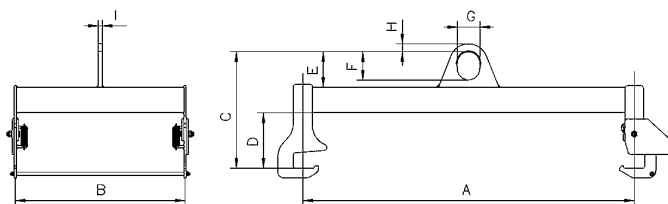


### Technische Daten Modell TTS

Modell	EAN-Nr. 4025092*	Tragfähigkeit kg	Gewicht kg
TTS 1,0/1240 - 810	*551595	1.000	38
TTS 2,0/1240 - 810	*551236	2.000	61
TTS 3,0/1240 - 810	*553742	3.000	80

### Abmessungen Modell TTS

Modell	TTS 1,0/1240 - 810	TTS 2,0/1240 - 810	TTS 3,0/1240 - 810
A, mm	1.175	1.175	1.175
B, mm	600	600	600
C, mm	410	495	520
D, mm	195	215	215
E, mm	125	180	205
F, mm	100	150	170
G, mm	80	100	130
H, mm	28	30	40
I, mm	15	20	25





### Big-Bag-Traverse Modell TTB

Tragfähigkeit 1.000 - 2.000 kg

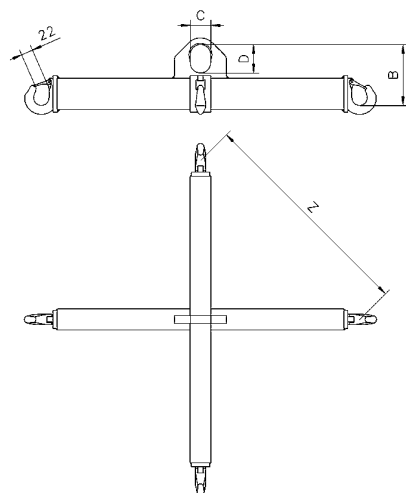
Kreuztraverse in geschlossener Rahmenkonstruktion mit Anschweißhaken mit Sicherheitsfalle für das Aufhängen und den Transport von Big-Bags.

#### Technische Daten Modell TTB

Modell	EAN-Nr. 4025092*	Tragfähigkeit kg	Arbeitsbreite Z mm	Gewicht kg
TTB 1,0/1090 - 1090	*556293	1.000	750 - 800	27
TTB 1,0/1320 - 1320	*556316	1.000	900 - 970	33
TTB 2,0/1090 - 1090	*556330	2.000	750 - 800	42
TTB 2,0/1320 - 1320	*556354	2.000	900 - 970	44

#### Abmessungen Modell TTB

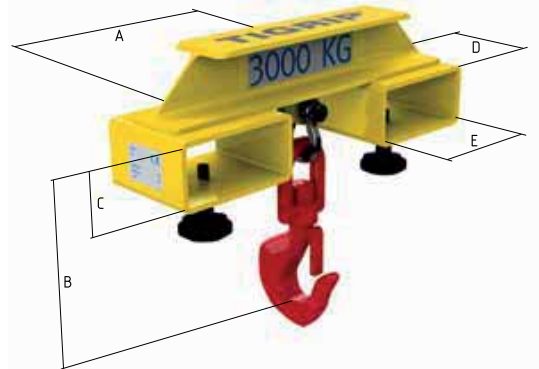
Modell	TTB 1,0/1090 - 1090	TTB 1,0/1320 - 1320	TTB 2,0/1090 - 1090	TTB 2,0/1320 - 1320
B, mm	210	210	240	240
C, mm	60	60	75	75
D, mm	110	110	135	135



## Staplertraverse Modell TTS-Z

Tragfähigkeit 2.000 - 5.300 kg

Die Staplertraverse kommt dann zum Einsatz, wenn Hebezeuge und Lasten an Gabelstaplerzinken angeschlagen werden müssen. Sie wird einfach auf die Zinken des Staplers aufgeschoben und über zwei Spindeln fixiert. Der drehbare Wirbelhaken mit Sicherungsfalle gewährleistet eine sichere Lastaufnahme.



### Technische Daten Modell TTS-Z

Modell	Tragfähigkeit kg	Bauhöhe B mm	Maß C mm	Maß D mm	Maß E mm	Gewicht kg
TTS 2,0/Z	2.000	246	70	160	150	14,0
TTS 3,15/Z	3.150	274	84	160	184	19,0
TTS 5,3/Z	5.300	310	84	160	184	20,0

## Zinkenhaken Modell TZH

Tragfähigkeit 1.500 - 10.000 kg

Zum Anschlagen von Hebezeugen und Lasten an Gabelstaplerzinken. Der Zinkenhaken TZH wird auf den Staplerzinken geschoben und über zwei Spindeln festgesetzt. Der drehbare Wirbelhaken mit Sicherheitsfalle dient der sicheren Lastaufnahme.



### Technische Daten Modell TZH

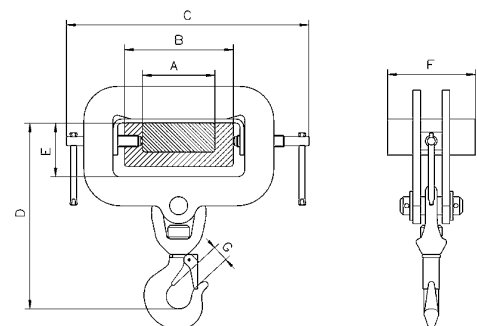
Modell	EAN-Nr. 4025092*	Tragfähigkeit kg	Gewicht kg
TZH 1,5/150	*557566	1.500	7,2
TZH 3,0/150	*557580	3.000	10,8
TZH 5,0/150	*557603	5.000	17,3
TZH 5,0/200	*557627	5.000	24,7
TZH 10,0/200	*557641	10.000	43,0

### Abmessungen Modell TZH

Modell	TZH 1,5/150	TZH 3,0/150	TZH 5,0/150	TZH 5,0/200	TZH 10,0/200
A, mm	100	100	100	150	150
B, mm	150	150	150	200	200
C min., mm	310	350	350	440	440
C max., mm	360	400	400	490	490
D, mm	260	270	295	320	420
E, mm	74	74	74	94	94
F, mm	120	120	120	180	180
G, mm	25	28	34	34	45

## INFO

Die Tragfähigkeit der einzelnen Gabelstaplerzinke muss beachtet werden.



Modell TZH, Wirbelhaken dreh- und schwenkbar

## Sondertraversen

---







## INFO

Für Anfragen und weitere Informationen zu diesen Produkten sprechen Sie uns gerne an.



## INFO

Für den Transport von Gütern über Personen hinweg (z. B. auf Baustellen) müssen geeignete Sicherungsmaßnahmen gegen Herabfallen der Ladung oder Teilen davon getroffen werden.

Die Last darf nicht die Zinkenlänge überragen.

## Krangabeln Modell TKG vhs

### Tragfähigkeit 200 - 5.000 kg

Diese Krangabeln sind mit verstellbaren Zinken, Höhenverstellung und automatischem Gewichtsausgleich ausgestattet. Bei den Gabeln mit Selbstausgleich\* neigen sich die Tragzinken beim Aufnehmen der Last nach oben. Ein unbeabsichtigtes Herausrutschen der Last ist somit ausgeschlossen.

Die Aufhängeöse ist über einen Fahrschemel beweglich gelagert. Der automatische Selbstausgleich erfolgt bei Belastung der Gabel über eine Gasdruckfeder. Somit ist sichergestellt, dass sich der Aufhängepunkt immer im Schwerpunkt der Gabel befindet und die aufgenommene Last absolut sicher transportiert wird.

**\*Die Selbstausgleichsfunktion erfordert eine Mindestbelastung von 20% der Nenntaglast!**

### Ausstattung und Verarbeitung

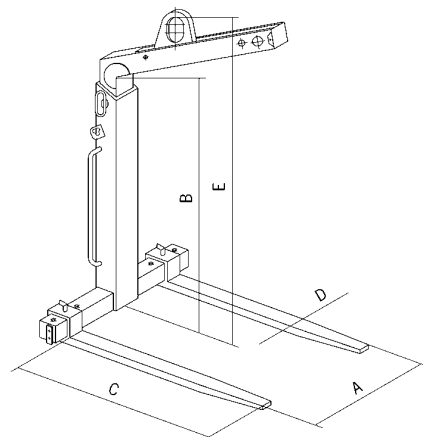
- Sämtliche Krangabeln entsprechen den einschlägigen Normen und EG-Richtlinien.
- 4-fache Sicherheit gegen Bruch
- Wartungsfreiheit aller Bauteile
- Sicherheitslackierung mit Signalfarbe
- Zum Transport von Ringen und Coils werden die Gabelzinken einfach zusammen geschoben.
- Leichte Gabelverstellbarkeit auf alle Palettenbreiten.

### Lieferumfang

Kette zur Ladungssicherung

## Technische Daten Modell TKG vhs

Modell	EAN-Nr. 4025092*	Tragfähigkeit kg	Gewicht kg
TKG 1,0 vhs	*552233	200 - 1.000	128
TKG 1,5 vhs	*551113	300 - 1.500	158
TKG 2,0 vhs	*550666	400 - 2.000	203
TKG 3,0 vhs	*551090	600 - 3.000	260
TKG 5,0 vhs	*554794	1.000 - 5.000	413



## Abmessungen Modell TKG vhs

Modell	TKG 1,0 vhs	TKG 1,5 vhs	TKG 2,0 vhs	TKG 3,0 vhs	TKG 5,0 vhs
Zinkenverstellbereich A, mm	350 - 900	350 - 900	400 - 900	450 - 900	500 - 1.000
Nutzhöhe B, mm	1.100 - 1.600	1.300 - 2.000	1.300 - 2.000	1.300 - 2.000	1.300 - 2.000
Zinkenlänge C, mm	1.000	1.000	1.000	1.000	1.000
Zinkenquerschnitt D, mm	100x30	100x40	120x40	120x50	150x60
Gesamthöhe E, mm	1.420 - 1.920	1.650 - 2.350	1.655 - 2.355	1.720 - 2.420	1.710 - 2.410

## Krangabeln Modell TKG vh

Tragfähigkeit 1.000 - 5.000 kg

Diese Krangabeln sind mit verstellbaren Zinken und Höhenverstellung ausgestattet. Der Gewichtsausgleich erfolgt von Hand über eine Rasterverstellung der Aufhängeöse.

### Ausstattung und Verarbeitung

- Sämtliche Krangabeln entsprechen den einschlägigen Normen und EG-Richtlinien.
- 4-fache Sicherheit gegen Bruch
- Wartungsfreiheit aller Bauteile
- Sicherheitslackierung mit Signalfarbe
- Zum Transport von Ringen und Coils werden die Gabelzinken einfach zusammen geschoben.
- Leichte Gabelverstellbarkeit auf alle Palettenbreiten.

### Lieferumfang

Kette zur Ladungssicherung

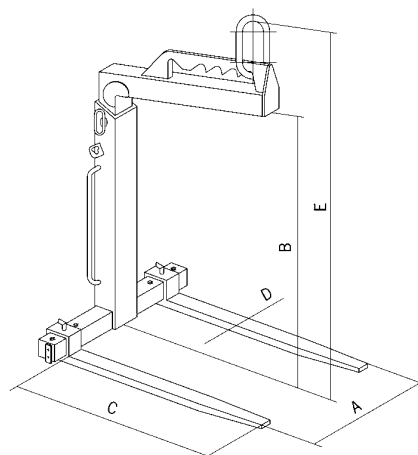


## INFO

Die Last darf nicht die Zinkenlänge überragen.

### Technische Daten Modell TKG vh

Modell	EAN-Nr. 4025092*	Tragfähigkeit kg	Gewicht kg
TKG 1,0 vh	*552370	1.000	128
TKG 1,5 vh	*551052	1.500	148
TKG 2,0 vh	*554756	2.000	193
TKG 3,0 vh	*551564	3.000	248
TKG 5,0 vh	*554763	5.000	388



### Abmessungen Modell TKG vh

Modell	TKG 1,0 vh	TKG 1,5 vh	TKG 2,0 vh	TKG 3,0 vh	TKG 5,0 vh
Zinkenverstellbereich A, mm	350 - 900	350 - 900	400 - 900	450 - 900	500 - 1.000
Nutzhöhe B, mm	1.100 - 1.600	1.300 - 2.000	1.300 - 2.000	1.300 - 2.000	1.300 - 2.000
Zinkenlänge C, mm	1.000	1.000	1.000	1.000	1.000
Zinkenquerschnitt D, mm	100x30	100x40	120x40	120x50	150x60
Gesamthöhe E, mm	1.390 - 1.890	1.600 - 2.300	1.640 - 2.340	1.670 - 2.370	1.700 - 2.400



### - mit Digitalanzeige und Funkübertragung Modell TKI

Die Kranhakenwaage kann über Funk bedient werden. Die ermittelten Wägedaten sind auf der Fernbedienung ablesbar und können mit der Anwendersoftware auf einen PC übertragen werden. Mit dem Saldierspeicher können mehrere Messwerte summiert und gespeichert werden. Darüber hinaus lassen sich Funktionen wie Stückzählung, Maximalwert und Netto-/Bruttolastwert realisieren.

#### Ausstattung und Verarbeitung

- Die Ausstattungsmerkmale entsprechen denen der Kranhakenwaage TKE.
- Fernbedienung und Datenübertragung per Funk.
- USB Schnittstelle
- Saldierspeicher

#### Optional

- Anwendersoftware zur Datenverarbeitung
- PC-Kabel
- Haken lastseitig

#### Lieferumfang

- Kranhakenwaage mit Infrarot-Fernbedienung
- Fernbedienung und Datenübertragung per Funk.
- 8x 1,5V AA Batterien
- Aufbewahrungsbox
- Prüfzertifikat
- beidseitig Schäkel

## Kranhakenwaagen

### Messbereich 0 - 9,5t

Die Kranhakenwaagen TKE und TKI sind Messgeräte zur Ermittlung von Lasten an Hebezeugen.

Aufgrund der kompakten Bauweise und des robusten Stahlgehäuses können die Kranhakenwaagen universell eingesetzt werden. Sie sind mit einer LCD-Anzeige ausgestattet. Diese zeigt wahlweise die aufgebrachte Last als Brutto- oder Nettowert der momentanen Last oder den Maximalwert an.

Sowohl das Modell TKE als auch die TKI beinhalten serienmäßig eine Infrarot-Fernbedienung bis 8 m Reichweite.

### - mit Digitalanzeige Modell TKE

#### Ausstattung und Verarbeitung

- Hohe Wägegenauigkeit:  $\pm 0,03\%$  des Wägebereichs
- Geringes Gewicht
- Gute Ablesbarkeit
- Einfache Handhabung
- Robuste Ausführung
- Mit Maximalwert (Spitzenwert) -Speicher.
- Batteriehaltezeit ca. 40 Std. (ohne Funkübertragung)
- Automatisches Nullstellen beim Einschalten.
- Anzeige Maximalgewicht (Brutto/Netto).
- Anzeige von Maßeinheiten an der Waage.
- Umschaltbare Maßeinheiten zwischen g, kg, t und lbs.
- Automatische Abschaltung zur Schonung der Batterien.

#### Optional

- Haken lastseitig

#### Lieferumfang

- Kranhakenwaage mit Infrarot-Fernbedienung
- 4x 1,5V AA Batterien
- Aufbewahrungsbox
- Prüfzertifikat
- beidseitig Schäkel

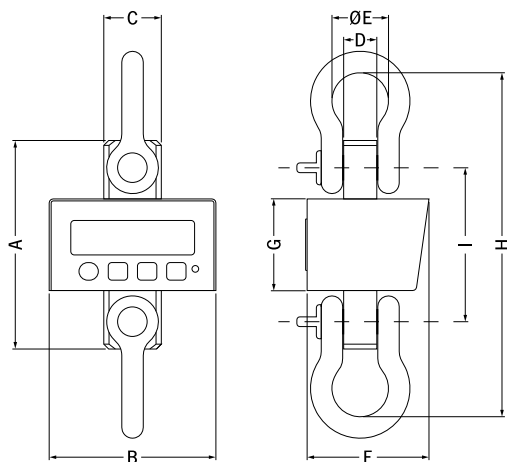
Technische Daten Modell TKE und Modell TKI

Modell	TKE 1,5 TKI 1,5			TKE 6,0 TKI 6,0			TKE 9,5 TKI 9,5		
	EAN-Nr. Modell TKE 4053981**	**801955			**802008			**802015	
EAN-Nr. Modell TKI 4053981**	**841540			**856179			**841557		
Messbereich, t	0 - 1,5			0 - 6,0			0 - 9,5		
Bruchlast, t	≥ 4,5			≥ 24,0			≥ 38,0		
Gewicht mit Anschlagmittel, kg	6			10			15		
Ziffernschritt, kg (Teilung)	bis 300 0,1	bis 600 0,2	bis 1.500 0,5	bis 1.500 0,5	bis 3.000 1,0	bis 6.000 2,0	bis 3.000 1,0	bis 6.000 2,0	bis 9.500 5,0
Betriebsdauer ca., h <sup>1</sup>	40								
Arbeitstemperaturbereich	- 10 °C bis + 40 °C								
Lagertemperaturbereich	- 10 °C bis + 40 °C								
Schutzart	IP 40								
Anzeige (LCD 25 mm hoch)	5 ½ stellig								
Tarierbereich	100 % Lastnennwert								
Überlastwarnung	Bei Überschreitung der Nennlast schaltet die Waage ab.								

<sup>1</sup> mit 4 x 1,5V AA Batterien (ohne Funkübertragung)

Abmessungen Modell TKE und Modell TKI

Modell	TKE 1,5 TKI 1,5	TKE 6,0 TKI 6,0	TKE 9,5 TKI 9,5
A, mm	193	226	246
B, mm	175	175	175
C, mm	49	59	80
D, mm	24	37	46
E, mm	44	58	74
F, mm	133	133	133
G, mm	104	104	104
H, mm	330	363	430
J, mm	153	170	180





### - mit Digitalanzeige und Funkübertragung Modell TKR

Die Kranhakenwaage kann über Funk bedient werden. Die ermittelten Wägedaten sind auf der Fernbedienung ablesbar und können auf einen PC übertragen werden. Das System ist kombinierbar mit einer Großziffernanzeige. Mit dem Saldierspeicher können mehrere Messwerte summiert und gespeichert werden.

#### Ausstattung und Verarbeitung

- Die Ausstattungsmerkmale entsprechen denen der Kranhakenwaage TKL.
- Fernbedienung und Datenübertragung per Funk.
- USB Schnittstelle
- Saldierspeicher

#### Optional

- Mit externer Großziffernanzeige kombinierbar.

#### Lieferumfang

- Kranhakenwaage
- Fernbedienung mit Anzeige
- 7 x 1,5V AA Batterien
- Aufbewahrungsbox
- Prüfzertifikat
- PC-Kabel
- Anwendersoftware



## Kranhakenwaagen

### Messbereich 0 - 12t

Die Kranhakenwaagen TKL und TKR sind kompakte Messgeräte zur Ermittlung von Lasten an Hebezeugen.

Sie können unter Verwendung von Anschlagmitteln der Güteklasse 8 zwischen Haken des Hebezeuges und der anzuhebenden Last angeschlagen werden.

Die Kranhakenwaagen sind mit einer LCD-Anzeige ausgestattet. Diese zeigt wahlweise die aufgebraachte Last als Brutto- oder Nettowert der momentanen Last oder den Maximalwert an. Weiterhin signalisiert sie den Überlastfall (110% der Bruttonennlast) sowie die Kapazität der Batterien.

### - mit Digitalanzeige Modell TKL

#### Ausstattung und Verarbeitung

- Hohe Wägegenauigkeit
- Geringes Gewicht
- Gute Ablesbarkeit
- Einfache Handhabung
- Robuste Ausführung
- Gehäuse 180° drehbar
- Mit Maximalwert (Spitzenwert) -Speicher.
- Lange Batteriehallezeiten von 200 h.
- Automatisches Nullstellen beim Einschalten.
- Einsatz von Akkus möglich (Ladegerät extern\*).
- Anzeige Maximalgewicht (Brutto/Netto).
- Anzeige von Maßeinheiten an der Waage.
- Umschaltbare Maßeinheiten zwischen kg, t, lbs, to, kN.
- Automatische Abschaltung zur Schonung der Batterien.
- Einfacher Batteriewechsel
- Warnung bei niedriger Batteriespannung.
- Überlastwarnung

#### Lieferumfang

- Kranhakenwaage
- 4 x 1,5V AA Batterien
- Aufbewahrungsbox
- Prüfzertifikat

\* nicht im Lieferumfang enthalten.

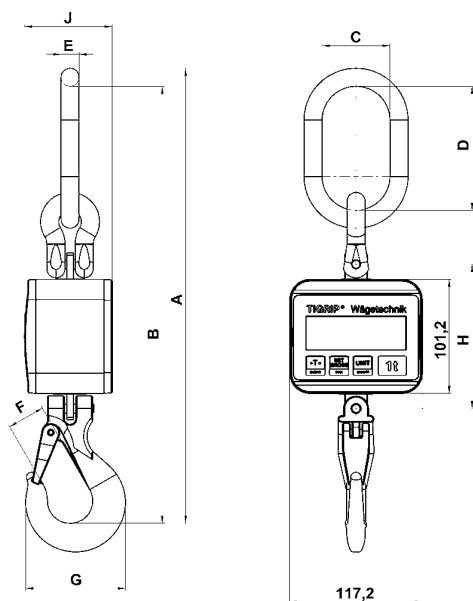
Technische Daten Modell TKL und Modell TKR

Modell	TKL 1,0 TKR 1,0	TKL 2,0 TKR 2,0	TKL 3,2 TKR 3,2	TKL 5,0 TKR 5,0	TKL 8,0 TKR 8,0	TKL 12,0 TKR 12,0
EAN-Nr. Modell TKL 4025092*	*382878	*382922	*382984	*383059	*383073	*383097
EAN-Nr. Modell TKR 4025092*	*382915	*382946	*382779	*383066	*383080	*383103
Messbereich, t	0 - 1,0	0 - 2,0	0 - 3,2	0 - 5,0	0 - 8,0	0 - 12,0
Nennlast, t	1,0	2,0	3,2	5,0	8,0	12,0
Grenzlast, t	1,1	2,2	3,5	5,5	8,8	13,2
Bruchlast, t	≥ 4,0	≥ 8,0	≥ 13,0	≥ 20,0	≥ 32,0	≥ 48,0
Gewicht ohne Anschlagmittel, kg	1,85	1,99	2,5	2,7	3,6	3,9
Gewicht mit Anschlagmittel, kg	3,0	3,5	6,0	7,5	10,5	20,0
Messgenauigkeit vom Endwert	0,1%	0,1%	0,1%	0,1%	0,1%	0,1%
Ziffernschritt, kg (Teilung)	0,5	1,0	1,0	1,0	2,0	5,0
Betriebsdauer ca., h <sup>1</sup>	200					
Arbeitstemperaturbereich	-10 °C bis + 50 °C					
Lagertemperaturbereich	-20 °C bis + 70 °C					
Schutzart	IP 54					
Anzeige (LCD 20,5 mm hoch)	4 ½ stellig					
Tarierbereich	100% Lastnennwert					
Überlastwarnung	Bei Überschreitung von 110% erfolgt Überlastanzeige					

<sup>1</sup> mit 4x 1,5V AA Batterien

Abmessungen Modell TKL und Modell TKR

Modell	TKL 1,0 TKR 1,0	TKL 2,0 TKR 2,0	TKL 3,2 TKR 3,2	TKL 5,0 TKR 5,0	TKL 8,0 TKR 8,0	TKL 12,0 TKR 12,0
A, mm	389	417	488	571	657	804
B, mm	356	379	441	514	588	709
C, mm	60	60	75	90	100	140
D, mm	110	110	135	160	180	260
E, mm	13	16	18	22	26	35
F, mm	20	25	32	40	49	45
G, mm	70	81	103	126	152	190
H, mm	128	136	140	148	158	176
J, mm	77,4	77,4	84,4	84,4	97,4	97,4





### - mit Digitalanzeige und Funkübertragung Modell TZR

Der Zugkraftaufnehmer kann über Funk bedient werden. Die ermittelten Wägedaten sind auf der Fernbedienung ablesbar und können auf einen PC übertragen werden. Das System ist kombinierbar mit einer Großziffernanzeige. Mit dem Saldierspeicher können mehrere Messwerte summiert und gespeichert werden.

#### Ausstattung und Verarbeitung

- Die Ausstattungsmerkmale entsprechen denen des Zugkraftaufnehmers TZL.
- Fernbedienung und Datenübertragung per Funk.
- USB Schnittstelle
- Saldierspeicher

#### Optional

- Mit externer Großziffernanzeige kombinierbar.

#### Lieferumfang

- Zugkraftaufnehmer
- Fernbedienung mit Anzeige
- 7 x 1,5V AA Batterien
- Aufbewahrungsbox
- Prüfzertifikat
- Ohne Schäkel und Haken
- PC-Kabel
- Anwendersoftware



## Zugkraftaufnehmer

### Messbereich 0 - 100t

Bei dem Zugkraftaufnehmer handelt es sich um einen Kraftaufnehmer mit elektronischer Anzeige. Zugkraftaufnehmer können aufgrund ihrer Vielseitigkeit universell eingesetzt werden. Ob zur Messung von Zugkräften oder im Einsatz als Kranwaage, sie bieten immer eine äußerst preisgünstige Lösung für die unterschiedlichsten Anwendungsbereiche.

Sie können mit Schäkel oder mit einem Haken als direkte Einhängemöglichkeit der Last kombiniert werden. Die Zugkraftaufnehmer sind mit einer LCD-Anzeige ausgestattet. Diese zeigt wahlweise die aufgebrachte Last als Brutto- oder Nettowert der momentanen Last oder den Maximalwert an. Sie signalisiert weiterhin den Überlastfall (110% der Bruttonennlast sowie die Kapazität der Batterien).

### - mit Digitalanzeige Modell TZL

#### Ausstattung und Verarbeitung

- Hohe Wägegenauigkeit
- Geringes Gewicht
- Gute Ablesbarkeit
- Einfache Handhabung
- Robuste Ausführung
- Mit Maximalwert (Spitzenwert) -Speicher.
- Lange Batteriehaltzeiten von 200 h.
- Automatisches Nullstellen beim Einschalten.
- Einsatz von Akkus möglich (Ladegerät extern\*).
- Anzeige Maximalgewicht (Brutto/Netto).
- Anzeige von Maßeinheiten am Zugkraftaufnehmer.
- Umschaltbare Maßeinheiten zwischen kg, t, lbs, to, kN.
- Automatische Abschaltung zur Schonung der Batterien.
- Einfacher Batteriewechsel
- Warnung bei niedriger Batteriespannung.
- Überlastwarnung

#### Lieferumfang

- Zugkraftaufnehmer
- 4x 1,5V AA Batterien
- Aufbewahrungsbox
- Prüfzertifikat
- Ohne Schäkel und Haken

\* nicht im Lieferumfang enthalten.



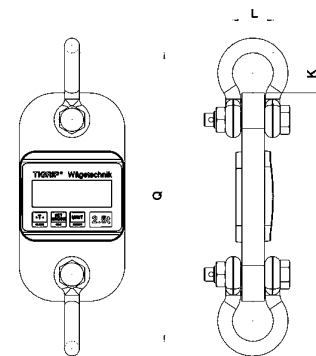
Technische Daten Modell TZL und Modell TZR

Modell	TZL 1,0 TZR 1,0	TZL 2,5 TZR 2,5	TZL 5,0 TZR 5,0	TZL 10,0 TZR 10,0	TZL 20,0 TZR 20,0	- TZR 35,0	- TZR 50,0	- TZR 100,0
EAN-Nr. Modell TZL 4025092*	*262217	*262224	*262231	*256995	*262347	-	-	-
EAN-Nr. Modell TZL Schäkel 4025092*	*453509	*453653	*453660	*453714	*453714	-	-	-
EAN-Nr. Modell TZL Haken 4025092*	*270342	*557665	*557689	*551311	*551007	-	-	-
EAN-Nr. Modell TZR 4025092*	*262798	*266222	*272964	*257008	*272971	*455176	*455183	*455206
EAN-Nr. Modell TZR Schäkel 4025092*	*453509	*453653	*453660	*453714	*453714	*453738	*453745	*456746
EAN-Nr. Modell TZR Haken 4025092*	*270342	*557665	*557689	*551311	*551007	*552226	*555050	*558785
Messbereich, t	0 - 1,0	0 - 2,5	0 - 5,0	0 - 10,0	0 - 20,0	0 - 35,0	0 - 50,0	0 - 100,0
Nennlast, t	1,0	2,5	5,0	10,0	20,0	35,0	50,0	100,0
Grenzlast, t	1,1	2,75	5,5	11	22	38,5	55	110
Bruchlast, t	≥ 4	≥ 10	≥ 20	≥ 40	≥ 80	≥ 140	≥ 200	≥ 400
Gewicht ohne Anschlagmittel, kg	1,1	1,7	2,1	3,9	6,8	9,4	14,4	39,3
Messgenauigkeit vom Endwert	0,2%	0,2%	0,2%	0,2%	0,2%	0,2%	0,2%	0,2%
Ziffernschritt, kg (Teilung)	1	1	1	10	10	10	10	50
Betriebsdauer ca., h <sup>1</sup>	200							
Arbeitstemperaturbereich	-10 °C bis + 50 °C							
Lagertemperaturbereich	-20 °C bis + 70 °C							
Schutzart	IP 54							
Anzeige (LCD 20,5 mm hoch)	4 ½ stellig							
Tarierbereich	100% Lastnennwert							
Überlastwarnung	Bei Überschreitung von 110% erfolgt Überlastanzeige							

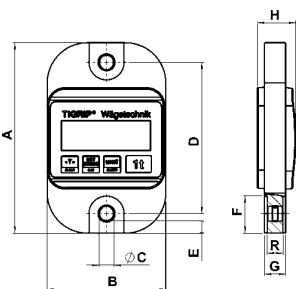
<sup>1</sup> mit 4 x 1,5V AA Batterien

Abmessungen Modell TZL und Modell TZR

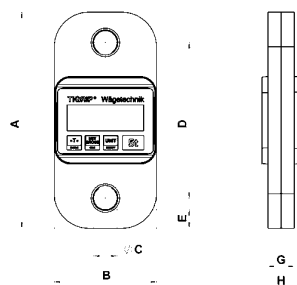
Modell	TZL 1,0 TZR 1,0	TZL 2,5 TZR 2,5	TZL 5,0 TZR 5,0	TZL 10,0 TZR 10,0	TZL 20,0 TZR 20,0	- TZR 35,0	- TZR 50,0	- TZR 100,0
A, mm	190	233	250	325	378	405	450	640
B, mm	118	118	118	118	141	156	180	260
C, mm	14	22	27	48	55	66	76	100
D, mm	151	173	180	213	233	245	264	380
E, mm	12,5	19	21,5	22	32	47	55	80
F, mm	37	-	-	-	-	-	-	-
G, mm	21	25	30,5	47	57	67	77	99
H, mm	38,4	42,2	45,1	64,4	74,2	84,2	94,2	113
J, mm	348	604	610	690	780	1.000	1.170	-
K, mm	30	34	50	105	92	130	140	300
L, mm	26	38	44	95	95	114	132	238
M, mm	10	16	19	35	35	44	51	89
N, mm	25	25	32	50	70	110	115	-
O, mm	23	23	37	63	80	123	132	-
P, mm	17	17	28	44	57	90	97	-
Q, mm	235	309	315	535	562	665	730	1.240
R, mm	16	-	-	-	-	-	-	-



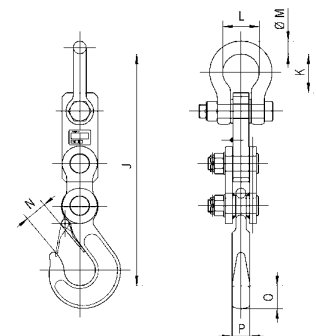
Zugkraftaufnehmer  
Modell TZL/TZR mit Schäkel



Zugkraftaufnehmer  
Modell TZL/TZR 1,0t



Zugkraftaufnehmer  
Modell TZL/TZR 2,5 bis 10,0t



Zugkraftaufnehmer  
Modell TZL/TZR mit Haken



**Federzüge  
Modell YFS**

Tragfähigkeit 0,5 - 10,0 kg

**Federzüge mit Arretierung  
Modell YFS-A**

Tragfähigkeit 2 - 10,0 kg

Federzüge werden eingesetzt, um den Bediener von der Gewichtskraft des Werkzeuges zu entlasten. Die zylindrische Seiltrommel bewirkt, dass die angehängte Traglast immer an die ursprüngliche Position zurückgezogen wird.

**Ausstattung und Verarbeitung**

- Gehäuse aus robustem, pulverbeschichteten Stahlblech
- Federbruchsicherung nach DIN 15112
- Zusätzliche Öse zum Anbringen einer Sicherungskette nach DIN 15112
- Seilführung aus verschleißfestem Kunststoff
- CE-Konformitätserklärung
- Seilrückzug durch einstellbare Seilklemme verstellbar
- Bei den Modellen YFS-A wird das Seil des Federzuges beim Auszug stufenweise blockiert. Ein erneutes Ziehen am Seil oder Werkzeug bewirkt, dass die Arretierung gelöst und das Werkzeug in die ursprüngliche Position zurückgezogen wird.

**Anwendungsbereiche**

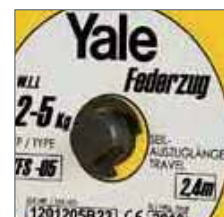
Druckluftgeräte, Montagewerkzeuge, Farbspritzpistolen, Nietmaschinen, Schlagschrauber, Schleif- und Poliermaschinen etc.



Traglasteinstellung  
Modell YFS-01/02  
über zentralen Drehgriff und  
Federspange



Traglasteinstellung  
Modell YFS-03/04/05  
über zentrale Antriebswelle  
und Federspange

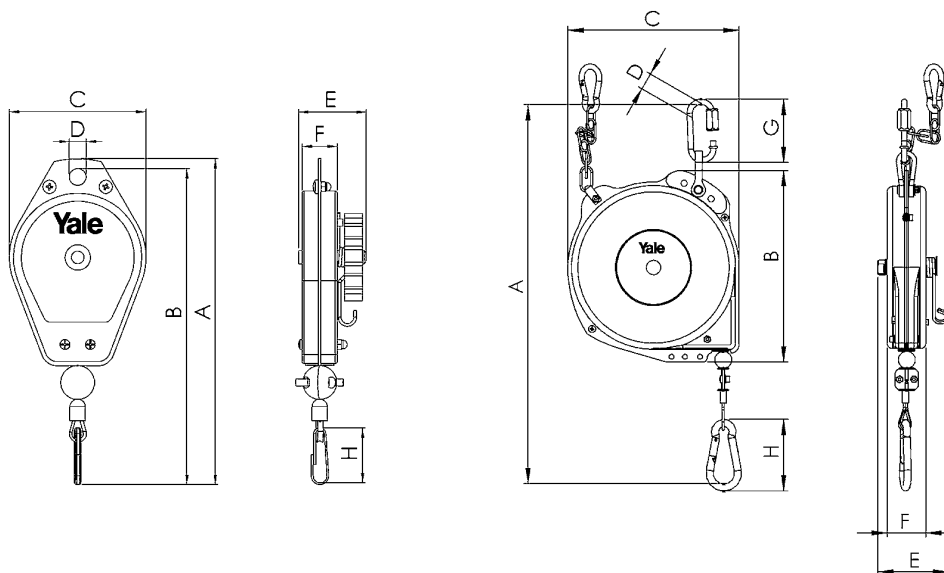


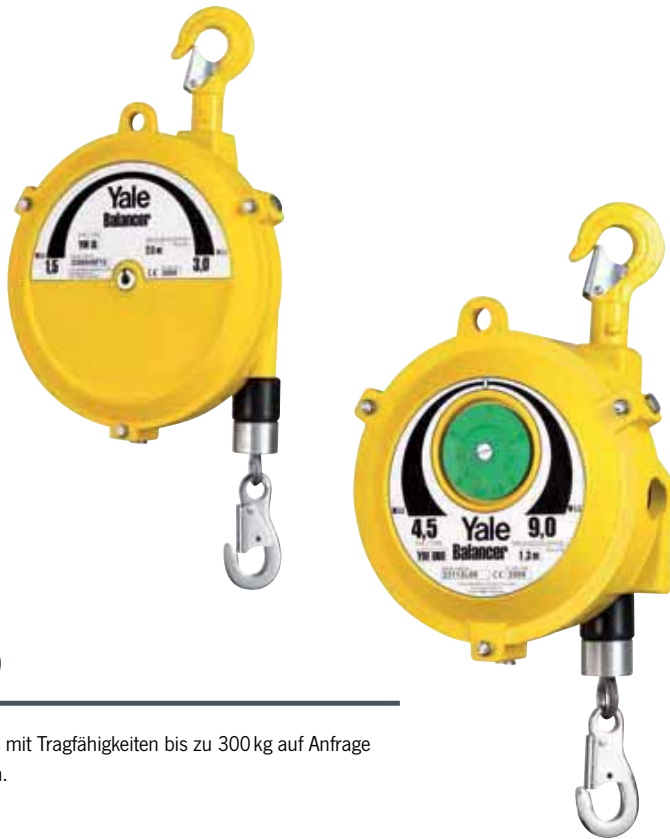
Technische Daten Modell YFS und Modell YFS-A

Modell	EAN-Nr. 4025092*	Tragfähigkeit min. kg	Tragfähigkeit max. kg	Seilauszug m	Gewicht kg
YFS-01	*514491	0,5	1,5	1,6	0,35
YFS-02	*514521	1,5	3,0	1,5	0,35
YFS-03	*514552	2,0	5,0	2,4	3,9
YFS-04	*514569	4,0	6,0	2,4	4,5
YFS-05	*514590	6,0	10,0	2,4	4,5
YFS-03-A	*514606	2,0	5,0	2,4	3,9
YFS-04-A	*514613	4,0	6,0	2,4	4,5
YFS-05-A	*514668	6,0	10,0	2,4	4,5

Abmessungen Modell YFS und Modell YFS-A

Modell	YFS-01	YFS-02	YFS-03	YFS-04	YFS-05	YFS-03-A	YFS-04-A	YFS-05-A
A, mm	231	231	423	423	423	423	423	423
B, mm	224	224	214	214	214	214	214	214
C, mm	97	97	191	191	191	191	191	191
Ø D, mm	12	12	19	19	19	19	19	19
E, mm	48	48	79	79	79	91	91	91
F, mm	25	25	43	43	43	55	55	55
G, mm	-	-	71	71	71	71	71	71
H, mm	39	39	80	80	80	80	80	80





## INFO

Balancer mit Tragfähigkeiten bis zu 300 kg auf Anfrage erhältlich.



**Lastanzeige**  
für Modelle  
YBF-09 bis YBF-70  
YBF-22L bis YBF-70L  
YBA-15 bis YBA-70  
YBA-22L bis YBA-70L



**Seilführung**  
für Modelle  
YBF-09 bis YBF-200  
YBF-09L bis YBF-130L  
YBA-15 bis YBA-70



**Federpaket**  
in separatem Blechgehäuse.  
Alle Modelle ab 5 kg Tragfähigkeit

## Balancer Modell YBF

Tragfähigkeit 0,5 - 200 kg

## Balancer mit verlängertem Seilauszug Modell YBF-L

Tragfähigkeit 1,5 - 130 kg

Balancer - Gewichtsausgleicher werden eingesetzt um den Bediener von der Gewichtskraft des Werkzeuges zu entlasten. Die konische Seiltrommel kompensiert das Gewicht der angehängten Last, diese können bis zu 200 kg mühelos in vertikaler Richtung bewegt werden.

### Ausstattung und Verarbeitung

- Balancer sind gemäß DIN 15112 ausgeführt.
- Gehäuse aus hochfestem, pulverbeschichtetem Aluminium-Druckguss für eine robuste Gesamtkonstruktion
- Manuelle Arretierung der Seiltrommel für einen einfachen Seilwechsel oder Wechsel der Traglast
- Die Spezialfeder im Inneren des Balancers gewährleistet einen nahezu gleichmäßigen Gewichtsausgleich über die gesamte Seilauszugslänge
- Einfacher Seilwechsel ohne Demontage des Gehäuses durch einen schmalen Schlitz im Grundkörper bei vielen Modellen.
- Federpakete mit Federbruchsicherung als separate Einheit in geschlossenem Blechgehäuse für verbessertes Handling bei Montage und Demontage. Verletzungsgefahren werden so reduziert.
- Seilführung aus verschleißfestem Kunststoff zum Schutz des Seils und des Grundkörpers vor Beschädigungen für eine erhöhte Lebensdauer des Balancers. Die Seilführung kann ohne vorherige Demontage des Seils montiert werden.
- Einfach ablesbare Lastanzeige zur Kontrolle der Federkrafteinstellung.
- Aufhängepunkte an der oberen und der unteren Seite des Balancers zum Anschlagen zusätzlicher Sicherungsketten. Ein unbeabsichtigtes Herabfallen des Balancers, oder der angehängten Last, wird verhindert.

### Anwendungsbereiche

Punktschweißzangen, Nietmaschinen, Schlachtereimaschinen, Mehrfachschauber etc.

**Balancer  
mit Sicherheitseinrichtung  
bei Seilriss  
Modell YBA**

Tragfähigkeit 9 - 70 kg

**Balancer  
mit Sicherheitseinrichtung  
bei Seilriss und  
verlängertem Seilauszug  
Modell YBA-L**

Tragfähigkeit 9 - 70 kg

Balancer der Baureihen YBA und YBA-L haben sämtliche technischen Merkmale der Baureihe YBF.

Als zusätzliches Merkmal besitzt diese Baureihe eine Sicherheitseinrichtung bei Seilriss.

Bei unbeabsichtigtem Durchtrennen des Seiles, oder plötzlichem Herabfallen der angehängten Traglast, wird das Seil automatisch gestoppt, so dass es nicht durch die Federkraft schlagartig in das Gehäuse eingezogen wird und eventuell umstehende Personen verletzen kann.

Diese Baureihe wird vornehmlich dort eingesetzt, wo erhöhte Sicherheitsanforderungen bestehen oder widrige Umgebungsbedingungen herrschen (Funkenflug etc.), welche eine Beschädigung des Seiles herbeiführen können.



**Öse für Sicherheitskette**  
Nach DIN 15112 muss der Balancer mit einer zusätzlichen Sicherheitskette befestigt werden.



**Einfacher Seilwechsel**  
ohne Demontage des Gehäuses.  
Modell YBF-09 bis YBF-100  
Modell YBA-15 bis YBA-70



**Manuelle Arretierung der Seiltrommel**  
für einfachen Seilwechsel.  
Alle Modelle ab 5 kg Tragfähigkeit

# Seilfederzüge Balancer - Gewichtsausgleicher

## Technische Daten Modell YBF und Modell YBF-L

Modell	Aufhänge- laschen oben (O) bzw. unten (U)	Einstellung Feder- spannung V=Vertikal H=Horizontal	Konische Seiltrommel	Manuelle Blockierung der Seiltrommel	Federbruch- sicherung	Lastanzeige	Federpaket separat	Geschlossener Grundkörper	Seilführung aus Kunststoff	Seilwechsel ohne Demontage
YBF-01	O	H	•	–	–	–	–	•	–	–
YBF-02	O	H	•	–	–	–	–	•	–	–
YBF-03	O	H	•	–	–	–	–	•	–	–
YBF-05	O	H	•	–	–	–	–	•	–	–
YBF-09	O	H	•	•	•	•	•	•	•	•
YBF-15	O	H	•	•	•	•	•	•	•	•
YBF-22	O + U	V	•	•	•	•	•	•	•	•
YBF-30	O + U	V	•	•	•	•	•	•	•	•
YBF-40	O + U	V	•	•	•	•	•	•	•	•
YBF-50	O + U	V	•	•	•	•	•	•	•	•
YBF-60	O + U	V	•	•	•	•	•	•	•	•
YBF-70	O + U	V	•	•	•	•	•	•	•	•
YBF-85	O + U	V	•	•	•	–	•	•	•	•
YBF-100	O + U	V	•	•	•	–	•	•	•	•
YBF-120	O	H	•	•	•	–	•	•	•	–
YBF-140	O	H	•	•	•	–	•	•	•	–
YBF-170	O	H	•	•	•	–	•	•	•	–
YBF-200	O	H	•	•	•	–	•	•	•	–
YBF-03L	O	H	•	–	•	–	–	•	–	–
YBF-05L	O	H	•	–	•	–	–	•	–	–
YBF-09L	O	V	•	•	•	–	•	•	•	–
YBF-15L	O	V	•	•	•	–	•	•	•	–
YBF-22L	O	V	•	•	•	•	•	•	•	–
YBF-30L	O	V	•	•	•	•	•	•	•	–
YBF-40L	O + U	V	•	•	•	•	•	•	•	–
YBF-50L	O + U	V	•	•	•	•	•	•	•	–
YBF-60L	O + U	V	•	•	•	•	•	•	•	–
YBF-70L	O + U	V	•	•	•	•	•	•	•	–
YBF-85L	O + U	V	•	•	•	–	•	•	•	–
YBF-100L	O	H	•	•	•	–	•	•	•	–
YBF-120L	O	H	•	•	•	–	•	•	•	–
YBF-130L	O	H	•	•	•	–	•	•	•	–

## Technische Daten Modell YBA und Modell YBA-L

Modell	Aufhänge- laschen oben (O) bzw. unten (U)	Einstellung Feder- spannung V=Vertikal H=Horizontal	Konische Seiltrommel	Manuelle Blockierung der Seiltrommel	Federbruch- sicherung	Lastanzeige	Federpaket separat	Geschlossener Grundkörper	Seilführung aus Kunststoff	Seilwechsel ohne Demontage
YBA-15	O	V	•	•	•	•	•	•	•	•
YBA-22	O + U	V	•	•	•	•	•	•	•	•
YBA-30	O + U	V	•	•	•	•	•	•	•	•
YBA-40	O + U	V	•	•	•	•	•	•	•	•
YBA-50	O + U	V	•	•	•	•	•	•	•	•
YBA-60	O + U	V	•	•	•	•	•	•	•	•
YBA-70	O + U	V	•	•	•	•	•	•	•	•
YBA-15L	O + U	V	•	•	•	–	•	•	•	–
YBA-22L	O + U	V	•	•	•	•	•	•	•	–
YBA-30L	O + U	V	•	•	•	•	•	•	•	–
YBA-40L	O + U	V	•	•	•	•	•	•	•	–
YBA-50L	O + U	V	•	•	•	•	•	•	•	–
YBA-60L	O + U	V	•	•	•	•	•	•	•	–
YBA-70L	O + U	V	•	•	•	•	•	•	•	–

Technische Daten Modell YBF und Modell YBF-L

Modell	EAN-Nr. 4025092*	Tragfähigkeit	Tragfähigkeit	Seilauszug	Gewicht mit Seil
		min.	max.		
		kg	kg	m	kg
YBF-01	*485654	0,5	1,5	1,0	1,0
YBF-02	*485661	1	2	1,0	1,0
YBF-03	*485685	1,5	3	1,3	1,8
YBF-05	*485692	3	5	1,3	1,9
YBF-09	*485777	4,5	9	1,3	4,0
YBF-15	*485784	9	15	1,3	4,0
YBF-22	*485791	15	22	1,5	8,0
YBF-30	*485807	22	30	1,5	8,0
YBF-40	*485814	30	40	1,5	10,5
YBF-50	*485821	40	50	1,5	10,5
YBF-60	*485838	50	60	1,5	11,0
YBF-70	*485845	60	70	1,5	11,5
YBF-85	*485968	70	85	1,5	12,0
YBF-100	*485975	85	100	1,5	12,5
YBF-120	*485999	100	120	1,5	28,0
YBF-140	*485982	120	140	1,5	29,0
YBF-170	*486002	140	170	1,5	35,0
YBF-200	*486019	170	200	1,5	36,0
YBF-03L	*485708	1,5	3	2,5	3,9
YBF-05L	*485753	3	5	2,5	4,0
YBF-09L	*486026	4,5	9	2,3	7,0
YBF-15L	*486033	9	15	2,3	7,5
YBF-22L	*486040	15	22	2,3	8,5
YBF-30L	*486057	22	30	2,3	8,5
YBF-40L	*486064	30	40	2,3	11,0
YBF-50L	*486071	40	50	2,3	11,0
YBF-60L	*486088	50	60	2,3	11,5
YBF-70L	*486095	60	70	2,3	12,0
YBF-85L	*486101	70	85	2,5	26,5
YBF-100L	*486217	85	100	2,5	27,0
YBF-120L	*486231	100	120	2,5	34,0
YBF-130L	*486255	120	130	2,5	35,0

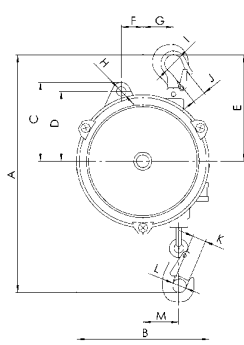


Technische Daten Modell YBA und Modell YBA-L

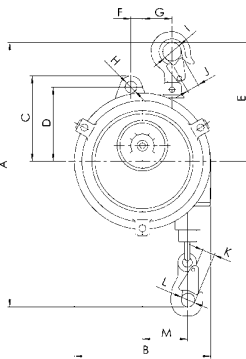
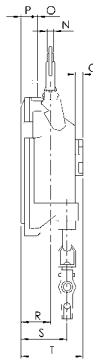
Modell	EAN-Nr. 4025092*	Tragfähigkeit	Tragfähigkeit	Seilauszug	Gewicht mit Seil
		min.	max.		
		kg	kg	m	kg
YBA-15	*486279	9	15	1,3	5,5
YBA-22	*486286	15	22	1,5	8,5
YBA-30	*486293	22	30	1,5	9,0
YBA-40	*486309	30	40	1,5	11,5
YBA-50	*486316	40	50	1,5	12,0
YBA-60	*486330	50	60	1,5	13,0
YBA-70	*486323	60	70	1,5	13,5
YBA-15L	*486347	9	15	2,3	8,5
YBA-22L	*486354	15	22	2,3	9,0
YBA-30L	*486361	22	30	2,3	9,5
YBA-40L	*486378	30	40	2,3	12,0
YBA-50L	*486385	40	50	2,3	12,5
YBA-60L	*486392	50	60	2,3	13,5
YBA-70L	*486408	60	70	2,3	14,0

## Abmessungen Balancer-Gewichtsausgleicher Typ I, Typ II & Typ III

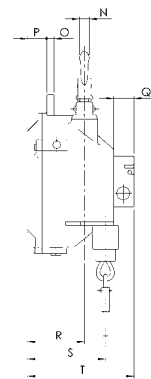
Modell	Typ I		Typ II			Typ III					
	YBF-01 YBF-02	YBF-03 YBF-05	YBF-09 YBF-15	YBF-03L YBF-05L	YBA-15	YBF-22 YBF-30	YBF-40 YBF-50	YBF-60 YBF-70 YBF-85 YBF-100	YBF-09L YBF-15L YBF-22L YBF-30L	YBF-40L YBF-50L	YBF-60L YBF-70L
A min., mm	315	290	340	375	340	445	440	440	445	440	440
A max., mm	1.315	1.590	1.640	2.875	1.640	1.945	1.940	1.940	2.745	2.740	2.740
B, mm	132	148	174	197	174	218	220	220	218	220	220
C, mm	72	89	109	114	109	130	130	130	130	130	130
D, mm	68	78	95	105	95	111	111	111	111	111	111
E, mm	120	120	152	175	152	194	194	194	194	194	194
F, mm	22	25	15	23	15	35	35	35	35	35	35
G, mm	26	33	38	30	38	47	47	47	47	47	47
H, mm	10	10	12	12	12	15	17	17	15	17	17
I, mm	14	14	24	14	24	30	30	30	30	30	30
J, mm	9	9	14	14	14	18	18	18	18	18	18
K, mm	10	8	15	14	15	18	18	18	18	18	18
L, mm	17	14	18	17	18	24	24	24	24	24	24
M min., mm	45	45	39	65	39	46	46	46	46	46	46
M max., mm	65	75	68	105	68	83	83	83	83	83	83
N, mm	9	9	14	14	14	16	16	16	16	16	16
O, mm	6	6	9	8	9	12	14	14	12	14	14
P, mm	11	12	24	30	24	35	75	86	35	75	86
Q, mm	5	9	25	9	25	30	33	33	30	33	33
R, mm	30	32	72	45	94	80	105	116	80	105	116
S min., mm	20	35	65	55	87	72	97	97	72	97	97
S max., mm	38	50	99	85	121	112	137	137	112	137	137
T, mm	49	69	136	110	148	158	188	199	158	188	199
U, mm	-	-	-	-	-	130	130	130	130	130	130



Typ I



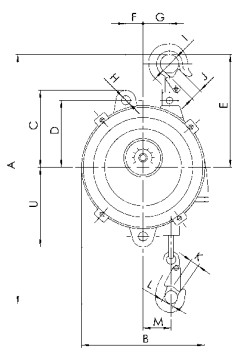
Typ II



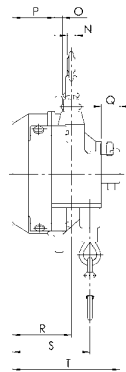


Abmessungen Balancer-Gewichtsausgleicher Typ IV & Typ V

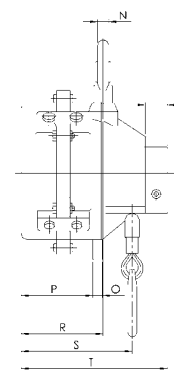
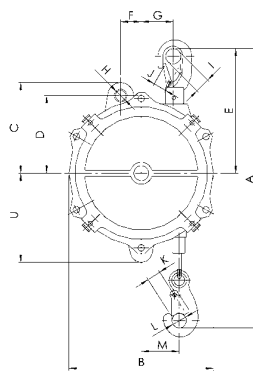
Modell	Typ IV				Typ V					
	YBF-120 YBF-140	YBF-170 YBF-200	YBF-85L YBF-100L	YBF-120L YBF-130L	YBA-22 YBA-30	YBA-40 YBA-50	YBA-60 YBA-70	YBA-15L YBA-22L YBA-30L	YBA-40L YBA-50L	YBA-60L YBA-70L
A min., mm	550	550	550	550	445	440	440	445	440	440
A max., mm	2.050	2.050	3.050	3.050	1.945	1.940	1.940	2.745	2.740	2.740
B, mm	247	247	247	247	218	220	220	218	220	220
C, mm	156	156	156	156	130	130	130	130	130	130
D, mm	128	128	128	128	111	111	111	111	111	111
E, mm	265	265	265	265	194	194	194	194	194	194
F, mm	40	40	40	40	35	35	35	35	35	35
G, mm	65	65	65	65	47	47	47	47	47	47
H, mm	17	17	17	17	15	17	17	15	17	17
I, mm	26	26	26	26	30	30	30	30	30	30
J, mm	15	15	15	15	18	18	18	18	18	18
K, mm	24	24	24	24	18	18	18	18	18	18
L, mm	27	27	27	27	24	24	24	24	24	24
M min., mm	54	54	54	54	46	46	46	46	46	46
M max., mm	95	95	95	95	83	83	83	83	83	83
N, mm	18	18	18	18	16	16	16	16	16	16
O, mm	16	16	16	16	12	14	14	12	14	14
P, mm	142	185	142	185	55	95	105	55	95	105
Q, mm	37	37	37	37	30	33	33	30	33	33
R, mm	155	193	155	193	115	140	140	115	140	140
S min., mm	175	215	175	215	107	132	132	107	132	132
S max., mm	205	248	205	248	147	172	172	147	172	172
T, mm	268	268	268	310	180	208	218	180	208	218
U, mm	156	156	156	156	130	130	130	130	130	130



Typ III  
Typ V



Typ IV



INFO

Yale Hebezeuge sind nicht für den Personentransport bestimmt und dürfen für diesen Zweck nicht verwendet werden.

## Textile Anschlagmittel

Yale Hebebänder und Rundschlingen werden aus hochwertigem Marken Polyester (PES) nach DIN EN 1492 Teil 1 und Teil 2 gefertigt. Das hochflexible und anpassungsfähige Material übt eine gleichmäßige Druckverteilung auf druck- und zugempfindliche Lasten aus, zeigt keine Materialalterung bzw. Versprödung und ist hitzebeständig bis +100 °C.

## Inhalt

	Seite
<b>Rundschlingen</b>	232 - 235
<b>Rundschlingengehänge</b>	235 - 237
<b>Hebebänder</b>	238 - 241
<b>Zubehör</b>	242 - 245

## Zurrsysteme

Yale Zurrgurte werden aus Polyester (PES) nach DIN EN 12195-2 gefertigt. Das dehnungsarme, scheuerfeste und enorm widerstandsfähige Gurtmaterial garantiert hohe Belastbarkeit und lange Lebensdauer. Alle Yale Zurrgurte sind verstreckt, thermisch fixiert und abriebgeschützt.

	Seite
<b>Zurrgurte</b>	250 - 257
<b>Spezialzurrungen</b>	258 - 259
<b>Zubehör</b>	260 - 263

## INFO

---

Beachten Sie bitte unsere Benutzerhinweise!  
Sie sind den Kapiteln vorangestellt.

# Yale

TEXTILE ANSCHLAGMITTEL



# HEBEN

Diese Benutzerhinweise geben einen allgemeinen Überblick bezüglich der Anwendung von textilen Anschlagmitteln und ersetzen nicht die gerätespezifischen Betriebsanleitungen!

Hebevorgänge mit textilen Anschlagmitteln dürfen nur von einem fachkundigen Anwender (unterwiesen in Theorie und Praxis) durchgeführt werden.

Bei ordnungsgemäßer Verwendung bieten unsere textilen Anschlagmittel ein höchstes Maß an Sicherheit, vermeiden Sach- und Personenschäden und haben eine lange Lebensdauer.

## Benutzungseinschränkungen

### Belastung

Textile Anschlagmittel dürfen nicht überlastet werden. Die Tragfähigkeiten für die wichtigsten Anschlagarten sind auf dem Etikett angegeben. Beachten Sie bitte die Neigungswinkel des Anschlagmittels!

### Temperatur

Anschlagmittel aus Polyester sind für Temperaturbereiche zwischen  $-40\text{ °C}$  bis  $+100\text{ °C}$  zugelassen. Diese Temperaturbereiche können sich in chemischer Umgebung verändern. Bei Temperaturen unter  $0\text{ °C}$  und durchnässten textilen Anschlagmitteln kann durch Eisbildung Schneidwirkung und Abrieb im Gewebe erzeugt werden und diese im Inneren beschädigen. Eis verringert die Biegsamkeit eines Hebebandes! Es sollten nur trockene Anschlagmittel bei Temperaturen unter  $0\text{ °C}$  zum Einsatz kommen! Polyester besitzt im trockenen Zustand einen hohen elektrischen Widerstand und wirkt daher isolierend zwischen Last und Kranhaken (z. B. bei Schweißarbeiten - Temperaturen beachten!).

### Stoßbelastung

Vermeiden Sie ruck- und stoßartige Belastungen, da hier weit höhere Kräfte als das eigentliche Gewicht der Last auftreten!

### Chemikalien

Textile Anschlagmittel dürfen im Bereich von Chemikalien nicht bedenkenlos eingesetzt werden. Polyester ist gegenüber mineralischen Säuren gut resistent, wird aber von Alkalien zerstört. Wir beraten Sie gerne bei Ihrem speziellen Einsatz!

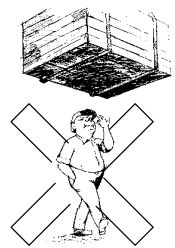
Textile Anschlagmittel mit hochfesten Beschlagteilen dürfen unter Säurebedingungen nicht angewendet werden, da diese Materialien verspröden! Nach jedem Kontakt mit Chemikalien sind textile Anschlagmittel sorgfältig zu reinigen. Harmlose Säurelösungen können sich durch Verdunstung so konzentrieren, dass sie Schäden hervorrufen können. Die betroffenen textilen Anschlagmittel werden in kaltem Wasser gespült, an der Luft getrocknet und müssen von einer befähigten Person untersucht werden.

### Personentransport

Grundsätzlich ist der Personentransport mit textilen Anschlagmitteln verboten!

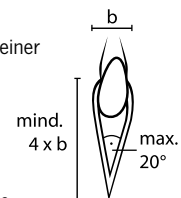
### Einsatz unter gefährdenden Bedingungen

Das Heben oder der Transport von Lasten ist zu vermeiden, solange sich Personen im Gefahrenbereich der Last befinden. Der Aufenthalt von Personen auf oder unter einer angehobenen Last ist verboten!



### Anwendungshinweise

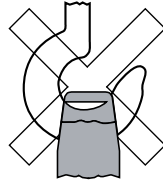
- Der Bediener darf eine Lastbewegung erst dann einleiten, wenn er sich davon überzeugt hat, dass die Last richtig angeschlagen ist und sich keine Personen im Gefahrenbereich aufhalten.
- Lasten nicht über längere Zeit oder unbeaufsichtigt in angehobenem oder gespanntem Zustand belassen.
- Rundschlingen und Hebebänder dürfen nicht geknotet, ineinander verschnürt oder verdreht eingesetzt werden und nur zum Anschlagen von Lasten verwendet werden.
- Vor jedem Einsatz müssen textile Anschlagmittel auf offenkundige Schäden untersucht werden. Es ist sicherzustellen, dass ihre Identität und Abmessungen richtig sind und das Tragfähigkeitsetikett vorhanden und lesbar ist. Verwenden Sie niemals Anschlagmittel, die schadhafte, oder nicht gekennzeichnet sind!
- Vermeiden Sie eine Beschädigung des Etikettes indem sie es von der Ladung, dem Haken und der Schnürung fernhalten!
- Auf keinen Fall darf der Winkel in einer Schlaufe eines Hebebandes  $20^\circ$  übersteigen, da sonst die Nähte unzulässig belastet werden! Dieses wird gewährleistet, wenn die Schlaufenlänge ca. das 4-fache der maximalen Breite des Hakens beträgt.



- Haken oder andere Hebevorrichtungen dürfen sich in belastetem Zustand nicht im Bereich der vernähten Überlappungen oder an der Nahtstelle des Schutzschlauches bei Rundschlingen befinden. Sorgen Sie dafür, dass sich die Nähte im geraden Teil des Anschlagmittels befinden!

- Achten Sie auf Haken mit ausreichendem Radius. Die Auflagefläche eines Hebebandes muss gerade sein, damit der volle Querschnitt des Bandes gleichmäßig zum Tragen kommt.

Bei einer tragenden Breite des Hebebandes unter 75 mm muss der Krümmungsradius der Hebevorrichtung mindestens das 0,75-fache der Breite des Hebebandes betragen.



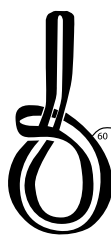
- Achten Sie darauf, dass die Rundschningen im Kranhaken nicht übereinander gelegt werden. Sie müssen sowohl im Haken, als auch an der Last genügend Platz haben, damit sie Ihre natürliche, abgeflachte Form einnehmen können, und eine gleichmäßige Belastung über die ganze Breite der Rundschninge erfolgt.

- Hebebänder müssen so an der Last angeordnet sein, dass sie in ihrer ganzen Breite tragen können. Bei größeren Neigungswinkeln wird bei einem Band nur die Kante belastet und es besteht die Gefahr dass das Band reißt!

- Textile Anschlagmittel müssen vor scharfen Kanten, Reibung und Abrieb sowohl an der Last, als auch an der Hebevorrichtung, geschützt werden. Der Kantenradius, den ein Hebeband oder eine Rundschninge berührt, wird als scharf angesehen, wenn er weniger als die Dicke des Hebebandes oder der Rundschninge (im flachen, belasteten Zustand) beträgt.

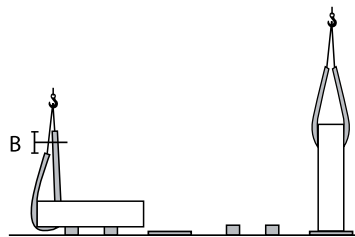
- Die Ladung niemals auf das Anschlagmittel schieben oder darauf abstellen, nicht über raue Oberflächen oder Kanten ziehen, einklemmen bzw. gewaltsam unter einer Ladung herausziehen!

- Wenn ein textiles Anschlagmittel im Schnürgang verwendet wird, bringen sie es so an, dass es den natürlichen Schnürewinkel von ca. 60° bilden kann. Niemals die Schnürewicklung nachspannen und Wärmeentwicklung durch Reibung (Nachrutschen unter Last) verhindern. Um Lasten mit glatter, rutschender Oberfläche sicher aufzunehmen wird ein doppelter Schnürgang empfohlen.



- Rundschningen und Hebebänder dehnen sich unter Last um ca. 3-5%. Das ist unbedingt zu berücksichtigen. Es kann dadurch zu Abrieb bzw. Beschädigungen an empfindlichen Oberflächen kommen. Zur Vorbeugung sind Schutzschläuche bzw. -profile zu empfehlen. Entstehen bei Hebevorgängen (geplante!) Bewegungen der Last, z. B. beim Aufstellen oder Wenden von Gütern, muss bei Reibung an der Oberfläche der Last oder an Kanten mit Schutzschläuchen oder Schutzprofilen gearbeitet werden, in denen sich das Anschlagmittel geschützt und ohne große Reibung bewegen und anpassen kann!

(siehe Maß B in untenstehender Abbildung)



- Wenn mehr als ein Anschlagmittel zum Heben der Ladung verwendet wird, sollten diese gleichen Typs mit möglichst gleicher Länge sein, damit es zu keinem unterschiedlichen Dehnungsverhalten kommen kann und sie in ihrer vollen Breite tragen (möglichst kleinen Neigungswinkel bzw. Traverse verwenden).
- Textile Anschlagmittel sollen in sauberer, trockener und gut belüfteter Umgebung gelagert werden. Sie sollen vor direkter Sonneneinstrahlung und sonstiger UV-Strahlung geschützt sein, fern von Wärmequellen, Chemikalien, Rauchgasen oder korrodierenden Oberflächen aufbewahrt werden, da diese die Qualität und Lebensdauer des Bandes negativ beeinflussen.
- Offensichtlich beschädigte textile Anschlagmittel, bei denen eine Überlastung oder sonstige schädigende Einflüsse bekannt geworden sind, sind von der weiteren Benutzung auszuschließen, und erst nach einer Prüfung und eventuell erforderlichen Instandsetzung wieder zu verwenden.



## INFO

Ein Fachlexikon sowie die Allgemeinen Geschäftsbedingungen finden Sie am Ende des Kataloges.

Beachten Sie bitte die Informationen zu unseren Schulungen auf Seite 4.

# HEBENZUG

## Instandhaltung und Reparatur

Instandsetzungen und Prüfungen dürfen nur von befähigten Personen durchgeführt werden.

## Überprüfungen

Textile Anschlagmittel müssen je nach Einsatzfall in entsprechenden Abständen, mindestens jedoch einmal jährlich von einer befähigten Person geprüft werden. Die Überprüfung muss die Besichtigung auf folgende Mängel beinhalten:

- Vollständig vorhandenes und gut lesbares Etikett
- Schäden durch chemischen Einfluss wie z. B. örtliche Aufweichungen, Abplatzen von Fasern oder von Hitze (Verhärtungen)
- Bei Metallbeschlägen dürfen keine Verformungen, Kerben oder Querschnittsverminderungen von mehr als 10% erkennbar sein. Sie sind auf Risse zu prüfen, eventuelle Schweißstellen müssen sichtbar, dürfen also nicht vom Band verdeckt sein
- Über die erfolgten Prüfungen sind Aufzeichnungen zu führen und aufzubewahren
- Beschädigte Anschlagmittel sind sofort außer Betrieb zu nehmen und dürfen keinesfalls frei zugänglich gelagert werden!

## Ablegereife

**Textile Anschlagmittel dürfen nicht mehr verwendet werden wenn z. B. :**

- Die Kennzeichnung (Typen- bzw. Tragfähigkeitsschild) fehlt, oder unleserlich geworden ist.
- Schädliche Einflüsse, wie z. B. Überbelastung, Stoßbelastung, chemische Einflüsse, oder Hitze eingetreten sind.

### Bei Hebebändern:

- Beschädigungen der Webkante, Beschädigungen des Gewebes durch Abrieb oder Schnitte, Garnbrüche von mehr als 10% der Gesamtzahl im am stärksten beschädigten Querschnitt vorliegen.
- Starke Verformung oder Verschmelzen von Garnen durch Wärme (glänzende Oberfläche und/oder Verhärtung des Bandes) erkennbar ist.
- Tragende Nähte beschädigt sind.

### Bei Rundschnitten:

- Die Hülle durch Schnitte oder Abrieb beschädigt ist.
- Der Kern der Rundschnitte sichtbar ist.
- Die Nähte der Ummantelung beschädigt sind.

## INFO

---

Yale Hebezeuge sind nicht für den Personentransport bestimmt und dürfen für diesen Zweck nicht verwendet werden.

Hebebänder Umrechnungstabelle für unterschiedliche Anschlagarten

Lastanschlagfaktor		WLL (kg) mit einem Hebeband					WLL (kg) mit zwei Hebebändern			
		einfach direkt	einfach geschnürt	einfach umgelegt Neigungswinkel $\beta$			direkt Neigungswinkel $\beta$		geschnürt Neigungswinkel $\beta$	
				bis 7°	7°-45°	45°-60°	7°-45°	45°-60°	7°-45°	45°-60°
		1,0	0,8	2,0	1,4	1,0	1,4	1,0	1,12	0,8
1.000 kg		1.000	800	2.000	1.400	1.000	1.400	1.000	1.120	800
2.000 kg		2.000	1.600	4.000	2.800	2.000	2.800	2.000	2.240	1.600
3.000 kg		3.000	2.400	6.000	4.200	3.000	4.200	3.000	3.360	2.400
4.000 kg		4.000	3.200	8.000	5.600	4.000	5.600	4.000	4.480	3.200
5.000 kg		5.000	4.000	10.000	7.000	5.000	7.000	5.000	5.600	4.000
6.000 kg		6.000	4.800	12.000	8.400	6.000	8.400	6.000	6.720	4.800
8.000 kg		8.000	6.400	16.000	11.200	8.000	11.200	8.000	8.960	6.400
10.000 kg		10.000	8.000	20.000	14.000	10.000	14.000	10.000	11.200	8.000

Rundschlingen Umrechnungstabelle für unterschiedliche Anschlagarten

Lastanschlagfaktor		WLL (kg) mit einer Rundschlinge					WLL (kg) mit zwei Rundschlingen					
		einfach direkt	einfach geschnürt	einfach umgelegt Neigungswinkel $\beta$			direkt Neigungswinkel $\beta$		geschnürt Neigungswinkel $\beta$			
				bis 7°	7°-45°	45°-60°	7°-45°	45°-60°	7°-45°	45°-60°		
		1,0	0,8	2,0	1,4	1,0	0,7	0,5	1,4	1,0	1,12	0,8
1.000 kg		1.000	800	2.000	1.400	1.000	700	500	1.400	1.000	1.120	800
2.000 kg		2.000	1.600	4.000	2.800	2.000	1.400	1.000	2.800	2.000	2.240	1.600
3.000 kg		3.000	2.400	6.000	4.200	3.000	2.100	1.500	4.200	3.000	3.360	2.400
4.000 kg		4.000	3.200	8.000	5.600	4.000	2.800	2.000	5.600	4.000	4.480	3.200
5.000 kg		5.000	4.000	10.000	7.000	5.000	3.500	2.500	7.000	5.000	5.600	4.000
6.000 kg		6.000	4.800	12.000	8.400	6.000	4.200	3.000	8.400	6.000	6.720	4.800
8.000 kg		8.000	6.400	16.000	11.200	8.000	5.600	4.000	11.200	8.000	8.960	6.400
10.000 kg		10.000	8.000	20.000	14.000	10.000	7.000	5.000	14.000	10.000	11.200	8.000



## Doppelmantel-Rundschnlinge Modell RSD

Aus Polyester (PES), EN 1492-2 mit doppelter nahtloser Schutzhülle, mit Traglastetikett.

### Ausstattung und Verarbeitung

- Mit Doppelmantel, PU-appretiert und thermisch fixiert.
- Farbcodierung der Schutzhülle.
- Aufgedruckte Tragfähigkeit.
- Eingewebte Tonnenstreifen, pro Tonne Tragfähigkeit 1 Streifen (gilt nur für Rundschnlingen bis 10 t).
- Einfaches Handling durch geringes Gewicht.
- Keine Verletzungsgefahr für die Hände.
- Schonende Behandlung der Oberfläche des Transportgutes.
- Hochflexibel und anpassungsfähig an die vorgegebene Form.
- UV-beständig, keine Materialalterung bzw. Versprödung.
- Hitzebeständigkeit bis +100 °C.
- Keine Feuchtigkeitsaufnahme in den Gurtfasern, daher keine Froststarre (bis ca. -40 °C).



## INFO

Andere Tragfähigkeiten und Sonderlängen sind auf Anfrage lieferbar.

### Technische Daten Modell RSD

Modell	Farbcode EN 1492	Tragfähigkeit WLL, einfach direkt kg	Tragfähigkeit WLL, einfach umgelegt Neigungswinkel $\beta$ bis 7° kg	Tragfähigkeit WLL, einfach umgelegt Neigungswinkel $\beta$ 7°- 45° kg	Tragfähigkeit WLL, einfach umgelegt Neigungswinkel $\beta$ 45°- 60° kg	Tragfähigkeit WLL, einfach geschnürt kg	Auflagebreite ca. Werte, unter Last mm	Auflagedicke ca. Werte, unter Last mm	kürzest mögliche Länge bei Sonderanfertigungen mm
RSD-01000	violett	1.000	2.000	1.400	1.000	800	52	5	500
RSD-02000	grün	2.000	4.000	2.800	2.000	1.600	57	6	500
RSD-03000	gelb	3.000	6.000	4.200	3.000	2.400	71	9	500
RSD-04000	grau	4.000	8.000	5.600	4.000	3.200	76	9	1.000



## XL-Rundschnlinge

### Modell RSX

Aus Polyester (PES), EN 1492-2 mit extra stabiler nahtloser Schutzhülle, mit Traglastetikett.

#### Ausstattung und Verarbeitung

- Optimierte Webstruktur, PU-appretiert und thermisch fixiert.
- Einfacher Nachweis der jährlich nötigen UVV-Prüfung durch zusätzliches Etikett mit Prüfleiste.
- Farbcodierung der Schutzhülle.
- Aufgedruckte Tragfähigkeit.
- Eingewebte Tonnenstreifen, pro Tonne Tragfähigkeit 1 Streifen (gilt nur für Rundschnlingen bis 10t).
- Einfaches Handling durch geringes Gewicht.
- Keine Verletzungsgefahr für die Hände.
- Schonende Behandlung der Oberfläche des Transportgutes.
- Hochflexibel und anpassungsfähig an die vorgegebene Form.
- UV-beständig, keine Materialalterung bzw. Versprödung.
- Hitzebeständigkeit bis +100 °C.
- Keine Feuchtigkeitsaufnahme in den Gurtfasern, daher keine Froststarre (bis ca. -40 °C).



## INFO

Andere Tragfähigkeiten (bis 100t) und Sonderlängen sind auf Anfrage lieferbar.

#### Technische Daten Modell RSX

Modell	Farbcode EN 1492	Tragfähigkeit WLL, einfach direkt kg	Tragfähigkeit WLL, einfach umgelegt Neigungswinkel $\beta$ bis 7° kg	Tragfähigkeit WLL, einfach umgelegt Neigungswinkel $\beta$ 7°- 45° kg	Tragfähigkeit WLL, einfach umgelegt Neigungswinkel $\beta$ 45°- 60° kg	Tragfähigkeit WLL, einfach geschnürt kg	Auflagebreite ca. Werte, unter Last mm	Auflagedicke ca. Werte, unter Last mm	kürzest mögliche Länge bei Sonderanfertigungen mm
RSX-01000	violett	1.000	2.000	1.400	1.000	800	52	10	500
RSX-02000	grün	2.000	4.000	2.800	2.000	1.600	57	10	500
RSX-03000	gelb	3.000	6.000	4.200	3.000	2.400	71	15	500
RSX-04000	grau	4.000	8.000	5.600	4.000	3.200	76	15	1.000
RSX-05000	rot	5.000	10.000	7.000	5.000	4.000	86	20	1.000
RSX-06000	braun	6.000	12.000	8.400	6.000	4.800	96	20	2.000
RSX-08000	blau	8.000	16.000	11.200	8.000	6.400	112	25	2.000
RSX-10000	orange	10.000	20.000	14.000	10.000	8.000	130	30	2.000



## Einfachmantel-Rundschnlinge Modell RSE

Aus Polyester (PES), EN 1492-2 mit einlagiger nahtloser Schutzhülle, mit Traglastetikett.

### Ausstattung und Verarbeitung

- Mit Einfachmantel, PU-appretiert und thermisch fixiert.
- Farbcodierung der Schutzhülle.
- Aufgedruckte Tragfähigkeit.
- Eingewebte Tonnenstreifen, pro Tonne Tragfähigkeit 1 Streifen (gilt nur für Rundschnlingen bis 10 t).
- Einfaches Handling durch geringes Gewicht.
- Keine Verletzungsgefahr für die Hände.
- Schonende Behandlung der Oberfläche des Transportgutes.
- Hochflexibel und anpassungsfähig an die vorgegebene Form.
- UV-beständig, keine Materialalterung bzw. Versprödung.
- Hitzebeständigkeit bis +100 °C.
- Keine Feuchtigkeitsaufnahme in den Gurtfasern, daher keine Froststarre (bis ca. -40 °C).

## INFO

Sonderlängen sind auf Anfrage lieferbar.

### Technische Daten Modell RSE

Modell	Farbcode EN 1492	Tragfähigkeit WLL, einfach direkt kg	Tragfähigkeit WLL, einfach umgelegt Neigungswinkel $\beta$ bis 7° kg	Tragfähigkeit WLL, einfach umgelegt Neigungswinkel $\beta$ 7°- 45° kg	Tragfähigkeit WLL, einfach umgelegt Neigungswinkel $\beta$ 45°- 60° kg	Tragfähigkeit WLL, einfach geschnürt kg	Auflagebreite ca. Werte, unter Last mm	Auflagedicke ca. Werte, unter Last mm	kürzest mögliche Länge bei Sonderanfertigungen mm
RSE-01000	violett	1.000	2.000	1.400	1.000	800	50	10	500
RSE-02000	grün	2.000	4.000	2.800	2.000	1.600	55	10	500
RSE-03000	gelb	3.000	6.000	4.200	3.000	2.400	60	15	500
RSE-04000	grau	4.000	8.000	5.600	4.000	3.200	75	15	1.000
RSE-05000	rot	5.000	10.000	7.000	5.000	4.000	85	20	1.000
RSE-06000	braun	6.000	12.000	8.400	6.000	4.800	90	20	2.000
RSE-08000	blau	8.000	16.000	11.200	8.000	6.400	100	25	2.000
RSE-10000	orange	10.000	20.000	14.000	10.000	8.000	120	30	2.000

20 RSE - Rundschlingen,  
EN 1492-2

in unterschiedlichen Traglasten und Längen.

Pro Tasche erhalten Sie:

- 2x RSE 01000, WLL 1000 kg, 0,5 m Länge
- 4x RSE 01000, WLL 1000 kg, 1,0 m Länge
- 2x RSE 01000, WLL 1000 kg, 1,5 m Länge
- 4x RSE 01000, WLL 1000 kg, 2,0 m Länge
- 2x RSE 02000, WLL 2000 kg, 1,0 m Länge
- 2x RSE 02000, WLL 2000 kg, 2,0 m Länge
- 2x RSE 02000, WLL 2000 kg, 3,0 m Länge
- 2x RSE 03000, WLL 3000 kg, 2,0 m Länge











EAN-Nr.: 4025092360555  
Mindestabnahme: 3 Taschen



*Inklusive Sporttasche*

Rundschlingengehänge Umrechnungstabelle für unterschiedliche Anschlagarten

	einsträngig		zweistrangig				drei- und viersträngig	
	direkt	geschnürt	direkt Neigungswinkel $\beta$ 0°-45°	geschnürt	direkt Neigungswinkel $\beta$ 45°-60°	geschnürt	direkt Neigungswinkel $\beta$ 0°-45°	45°-60°
								
Lastanschlagfaktor	1,0	0,8	1,4	1,1	1,0	0,8	2,1	1,5
1.000 kg	1.000	800	1.400	1.100	1.000	800	2.100	1.500
2.000 kg	2.000	1.600	2.800	2.200	2.000	1.600	4.200	3.000
3.000 kg	3.000	2.400	4.200	3.300	3.000	2.400	6.300	4.500
5.000 kg	5.000	4.000	7.000	5.500	5.000	4.000	10.500	7.500
8.000 kg	8.000	6.400	11.200	8.800	8.000	6.400	16.800	12.000



**Rundslingengehänge  
einsträngig  
Modell RSG**

EN 1492-2 mit hochfesten Beschlagteilen EN 1677.

**Technische Daten Modell RSG einsträngig**

Modell	Tragfähigkeit WLL einfach direkt kg
RSG-01000-1-SIKA	1.000
RSG-02000-1-SIKA	2.000
RSG-03000-1-SIKA	3.000
RSG-05000-1-SIKA	5.000
RSG-08000-1-SIKA	8.000



**Rundslingengehänge  
zweisträngig  
Modell RSG**

EN 1492-2 mit hochfesten Beschlagteilen EN 1677.

**Technische Daten Modell RSG zweisträngig**

Modell	Tragfähigkeit WLL, direkt Neigungswinkel $\beta$ $0^\circ - 45^\circ$ kg	Tragfähigkeit WLL, direkt Neigungswinkel $\beta$ $45^\circ - 60^\circ$ kg
RSG-01000-2-SIKA	1.400	1.000
RSG-02000-2-SIKA	2.800	2.000
RSG-03000-2-SIKA	4.200	3.000
RSG-05000-2-SIKA	7.000	5.000
RSG-08000-2-SIKA	11.200	8.000

**Rundschlingengehänge  
dreistrangig  
Modell RSG**

EN 1492-2 mit hochfesten Beschlagteilen EN 1677.

**Technische Daten Modell RSG dreistrangig**

Modell	Tragfähigkeit WLL, direkt Neigungswinkel $\beta$ 0°-45° kg	Tragfähigkeit WLL, direkt Neigungswinkel $\beta$ 45°-60° kg
RSG-01000-3-SIKA	2.100	1.500
RSG-02000-3-SIKA	4.200	3.000
RSG-03000-3-SIKA	6.300	4.500
RSG-05000-3-SIKA	10.500	7.500
RSG-08000-3-SIKA	16.800	12.000



**Rundschlingengehänge  
vierstrangig  
Modell RSG**

EN 1492-2 mit hochfesten Beschlagteilen EN 1677.

**Technische Daten Modell RSG vierstrangig**

Modell	Tragfähigkeit WLL, direkt Neigungswinkel $\beta$ 0°-45° kg	Tragfähigkeit WLL, direkt Neigungswinkel $\beta$ 45°-60° kg
RSG-01000-4-SIKA	2.100	1.500
RSG-02000-4-SIKA	4.200	3.000
RSG-03000-4-SIKA	6.300	4.500
RSG-05000-4-SIKA	10.500	7.500
RSG-08000-4-SIKA	16.800	12.000





## Hebebänd endlos, einlagig Modell HSE

Aus Polyester (PES), EN 1492-1 nach Form A2, mit Traglastetikett.

### Ausstattung und Verarbeitung

- Einlagig vernäht, PU-appretiert und thermisch fixiert.
- Farbcodierung des Gurtbandes (nur Modell HSE).
- Eingewebte Tonnenstreifen (nur Modell HSE).
- Einfaches Handling durch geringes Gewicht.
- Keine Verletzungsgefahr für die Hände.
- Schonende Behandlung der Oberfläche des Transportgutes.
- Gleichmäßige Druckverteilung auf druck- und zugempfindliche Lasten.
- UV-beständig, keine Materialalterung bzw. Versprödung.

- Hitzebeständigkeit bis +100 °C.
- Keine Feuchtigkeitsaufnahme in den Gurtfasern, daher keine Froststarre (bis ca. -40 °C).
- Verstreckt, geringe Dehnung (< 4%).

## INFO

Andere Tragfähigkeiten (bis 20t) und Sonderlängen sind auf Anfrage lieferbar.

### Technische Daten Modell HSE

Modell	Farbcode EN 1492	Tragfähigkeit WLL, einfach direkt	Tragfähigkeit WLL, einfach umgelegt Neigungswinkel $\beta$ bis 7°	Tragfähigkeit WLL, einfach umgelegt Neigungswinkel $\beta$ 7°- 45°	Tragfähigkeit WLL, einfach umgelegt Neigungswinkel $\beta$ 45°- 60°	Tragfähigkeit WLL, einfach geschnürt	Gurtbreite	kürzest mögliche Länge bei Sonderanfertigungen
		kg	kg	kg	kg	kg	mm	mm
HSE-01000	violett	1.000	2.000	1.400	1.000	800	30	500
HSE-02000	grün	2.000	4.000	2.800	2.000	1.600	60	500
HSE-03000	gelb	3.000	6.000	4.200	3.000	2.400	90	500
HSE-04000	grau	4.000	8.000	5.600	4.000	3.200	120	1.000

## Einwegbandschlinge endlos, einlagig Modell HSE-E Einwegband

Aus Polyester (PES), DIN 60005, mit Traglastetikett.



### Technische Daten Modell HSE-E Einwegband

Modell	Tragfähigkeit WLL, einfach direkt	Tragfähigkeit WLL, einfach umgelegt Neigungswinkel $\beta$ bis 7°	Tragfähigkeit WLL, einfach umgelegt Neigungswinkel $\beta$ 7°- 45°	Tragfähigkeit WLL, einfach umgelegt Neigungswinkel $\beta$ 45°- 60°	Tragfähigkeit WLL, einfach geschnürt	Gurtbreite	kürzest mögliche Länge bei Sonderanfertigungen
	kg	kg	kg	kg	kg	mm	mm
HSE-E-00500 Einwegband	500	1.000	700	500	400	25	200
HSE-E-00750 Einwegband	750	1.500	1.050	750	600	48	200
HSE-E-01000 Einwegband	1.000	2.000	1.400	1.000	800	35	200
HSE-E-01500 Einwegband	1.500	3.000	2.100	1.500	1.200	50	250

## Hebeband zweilagig, beiderseits mit verstärkter Schlaufe Modell HBD

Aus Polyester (PES), EN 1492-1 nach Form B2, mit Traglastetikett.



### Ausstattung und Verarbeitung

- Zweilagig vernäht, PU-appretiert und thermisch fixiert.
- Mit verstärkten Endschlaufen.
- Eingewebte Tonnenstreifen.
- Einfaches Handling durch geringes Gewicht.
- Keine Verletzungsgefahr für die Hände.
- Schonende Behandlung der Oberfläche des Transportgutes.
- Gleichmäßige Druckverteilung auf druck- und zugempfindliche Lasten.
- UV-beständig, keine Materialalterung bzw. Versprödung.
- Hitzebeständigkeit bis +100 °C.
- Keine Feuchtigkeitsaufnahme in den Gurtfasern, daher keine Froststarre (bis ca. -40 °C).
- Verstreckt, geringe Dehnung (< 4%).



## INFO

Sonderlängen sind auf Anfrage lieferbar.

### Technische Daten Modell HBD

Modell	Farbcode EN 1492	Tragfähigkeit WLL, einfach direkt kg	Tragfähigkeit WLL, einfach umgelegt Neigungswinkel $\beta$ bis 7° kg	Tragfähigkeit WLL, einfach umgelegt Neigungswinkel $\beta$ 7°- 45° kg	Tragfähigkeit WLL, einfach umgelegt Neigungswinkel $\beta$ 45°- 60° kg	Tragfähigkeit WLL, einfach geschnürt kg	Gurtbreite mm	Schlaufenlänge ca. mm	Schlaufenbreite ca. mm	kürzest mögliche Länge bei Sonderanfertigungen mm
HBD-01000	violett	1.000	2.000	1.400	1.000	800	30	300	15	750
HBD-02000	grün	2.000	4.000	2.800	2.000	1.600	60	350	30	1.000
HBD-03000	gelb	3.000	6.000	4.200	3.000	2.400	90	400	45	1.000
HBD-04000	grau	4.000	8.000	5.600	4.000	3.200	120	500	60	1.500
HBD-05000	rot	5.000	10.000	7.000	5.000	4.000	150	550	75	1.500
HBD-06000	braun	6.000	12.000	8.400	6.000	4.800	180	600	90	2.000
HBD-08000	blau	8.000	16.000	11.200	8.000	6.400	240	650	120	2.500
HBD-10000	orange	10.000	20.000	14.000	10.000	8.000	300	900	150	2.500



**Hebebänd vierlagig,  
beiderseits mit verstärkter  
Schlaufe  
Modell HBQ**

Aus Polyester (PES), EN 1492-1 nach Form B4,  
mit Traglastetikett.

Farbcodierung bis WLL 16.000 kg entspricht nicht der  
EN 1492-1.



**Ausstattung und Verarbeitung**

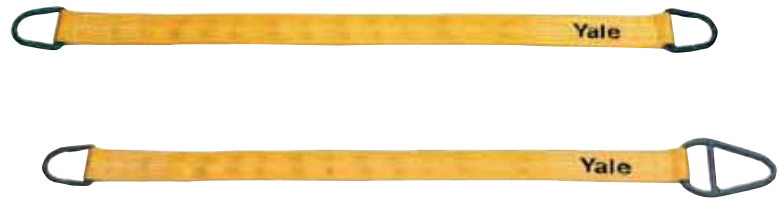
- Vierlagig vernäht, PU-appretiert und thermisch fixiert.
- Mit verstärkten Endschlaufen.
- Einfaches Handling durch geringes Gewicht.
- Keine Verletzungsgefahr für die Hände.
- Schonende Behandlung der Oberfläche des Transportgutes.
- Gleichmäßige Druckverteilung auf druck- und zugempfindliche Lasten.
- UV-beständig, keine Materialalterung bzw. Versprödung.
- Hitzebeständigkeit bis +100 °C.
- Keine Feuchtigkeitsaufnahme in den Gurtfasern, daher keine Froststarre (bis ca. -40 °C).
- Verstreckt, geringe Dehnung (<4 %).

**Technische Daten Modell HBQ**

Modell	Tragfähigkeit WLL, einfach direkt  kg	Tragfähigkeit WLL, einfach umgelegt Neigungs- winkel β bis 7° kg	Tragfähigkeit WLL, einfach umgelegt Neigungs- winkel β 7°- 45° kg	Tragfähigkeit WLL, einfach umgelegt Neigungs- winkel β 45°- 60° kg	Tragfähigkeit WLL, einfach geschnürt  kg	Gurtbreite  mm	Schlaufenlänge ca. mm	Schlaufenbreite ca. mm	kürzest mögliche Länge bei Sonder- anfertigungen mm
HBQ-04000	4.000	8.000	5.600	4.000	3.200	60	350	30	1.000
HBQ-06000	6.000	12.000	8.400	6.000	4.800	90	400	45	1.000
HBQ-08000	8.000	16.000	11.200	8.000	6.400	120	500	60	1.500
HBQ-10000	10.000	20.000	14.000	10.000	8.000	150	550	75	1.500
HBQ-12000	12.000	24.000	16.800	12.000	9.600	180	600	90	2.000
HBQ-16000	16.000	32.000	22.400	16.000	12.800	240	650	120	2.500
HBQ-20000	20.000	40.000	28.000	20.000	16.000	300	900	150	2.500
HBQ-25000	25.000	50.000	35.000	25.000	20.000	300	900	150	2.500



Hebeband zweilagig,  
beiderseits mit hochfesten  
Endbeschlägen  
Modell HBD-SN und  
Modell HBD-SD



Aus Polyester (PES), EN 1492-1 nach Form C2 und Cr2,  
mit Traglastetikett.

Ausstattung und Verarbeitung

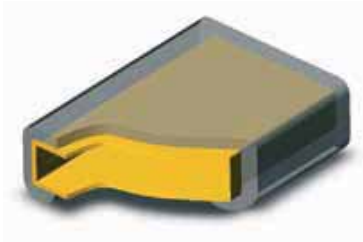
- Zweilagig vernäht, PU-appretiert und thermisch fixiert.
- Mit hochfesten Stahlbügeln.
- Eingewebte Tonnenstreifen.
- Einfaches Handling durch geringes Gewicht.
- Keine Verletzungsgefahr für die Hände.
- Schonende Behandlung der Oberfläche des Transportgutes.
- Gleichmäßige Druckverteilung auf druck- und zugempfindliche Lasten.
- UV-beständig, keine Materialalterung bzw. Versprödung.
- Hitzebeständigkeit bis +100 °C.
- Keine Feuchtigkeitsaufnahme in den Gurtfasern, daher keine Froststarre (bis ca. -40 °C).
- Verstreckt, geringe Dehnung (< 4%).

INFO

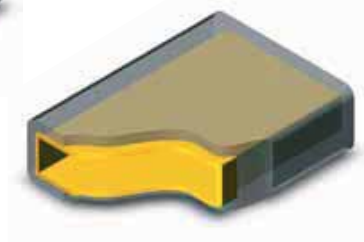
Modell HBD-SD - Endbeschläge durchsteckbar, Hebeband auch im Schnürgang verwendbar.

Technische Daten Modell HBD-SN und Modell HBD-SD

Modell	Farbcode EN 1492	Tragfähigkeit WLL, einfach direkt  kg	Tragfähigkeit WLL, einfach umgelegt Neigungs- winkel β bis 7° kg	Tragfähigkeit WLL, einfach umgelegt Neigungs- winkel β 7°- 45° kg	Tragfähigkeit WLL, einfach umgelegt Neigungs- winkel β 45°- 60° kg	Tragfähigkeit WLL, einfach geschnürt  kg	Gurtbreite  mm	Bügelmaße HBD-SN b x d x t  mm	Bügelmaße HBD-SD b x d x t  mm
HBD-01000	violett	1.000	2.000	1.400	1.000	800	30	35 x 13 x 100	30 x 13 x 145
HBD-02000	grün	2.000	4.000	2.800	2.000	1.600	60	75 x 16 x 130	60 x 16 x 165
HBD-03000	gelb	3.000	6.000	4.200	3.000	2.400	90	105 x 18 x 140	90 x 18 x 190
HBD-04000	grau	4.000	8.000	5.600	4.000	3.200	120	130 x 22 x 130	120 x 22 x 240
HBD-05000	rot	5.000	10.000	7.000	5.000	4.000	150	170 x 26 x 170	150 x 26 x 300
HBD-06000	braun	6.000	12.000	8.400	6.000	4.800	180	190 x 26 x 220	180 x 26 x 320
HBD-08000	blau	8.000	16.000	11.200	8.000	6.400	240	250 x 26 x 230	240 x 26 x 360
HBD-10000	orange	10.000	20.000	14.000	10.000	8.000	300	300 x 40 x 290	300 x 40 x 435



PU-Schutzschlauch einseitig,  
Modell PU-SC-1



PU-Schutzschlauch zweiseitig,  
Modell PU-SC-2

## Schutzschlauch, ein- und beidseitig Modell PU-SC

Aus schnittfestem Polyurethan

Mit innenliegenden Textilschlauch, der das Gleiten des Schutzclips auf dem Band unterstützt. Standardlänge 2 und 4 m.

Ein nachträgliches Anbringen des PU-Schutzclips auf bereits konfektionierte Hebebänder mit Stahlbügeln ist nicht möglich. Daher muss bei Bestellung der Hebebänder die entsprechende Schutzschlauchlänge direkt mit angegeben werden.

### Technische Daten Modell PU-SC, einseitig

Modell	EAN-Nr. 4025092*	Bandbreite mm	Abmessungen Außen / Innen mm	Höhe mm
PU-SC1-030	*357906	30	50 / 40	22
PU-SC1-050	*352680	50	70 / 60	22
PU-SC1-060	*352697	60	80 / 70	22
PU-SC1-090	*352710	90	110 / 100	22
PU-SC1-120	*357951	120	145 / 135	22
PU-SC1-150	*357876	150	170 / 160	22
PU-SC1-180	*357869	180	200 / 190	22
PU-SC1-240	*357883	240	260 / 250	31
PU-SC1-300	*357890	300	330 / 320	31

### Technische Daten Modell PU-SC, beidseitig

Modell	EAN-Nr. 4025092*	Bandbreite mm	Abmessungen Außen / Innen mm	Höhe mm
PU-SC2-030	*357944	30	50 / 40	22
PU-SC2-050	*352741	50	70 / 60	22
PU-SC2-060	*352758	60	80 / 70	22
PU-SC2-090	*352772	90	110 / 100	22
PU-SC2-120	*352802	120	145 / 135	22
PU-SC2-150	*352826	150	170 / 160	22
PU-SC2-180	*357913	180	200 / 190	22
PU-SC2-240	*357920	240	260 / 250	31
PU-SC2-300	*357937	300	330 / 320	31

## INFO

Längen über 4 m sind auf Anfrage lieferbar.

## Kantenschutzwinkel Modell PU-KSW

Aus schnittfestem Polyurethan

Mit Schlitzen zur einfachen Montage und Fixierung auf der Rundschnlinge.



### Technische Daten Modell PU-KSW

Modell	EAN-Nr. 4025092*	Durchmesser mm	Länge mm	Passend für Rundschnlingen bis WLL kg
PU-KSW-30	*357067	30	80	3.000
PU-KSW-50	*357074	50	125	5.000

## Rundschutzschlauch Modell PU-SG

Mit Gewebeeinlage und PU-Beschichtung

Preiswerte Möglichkeit, Hebebänder und Rundschnlingen vor Abrieb durch abrasive Lasten zu schützen.

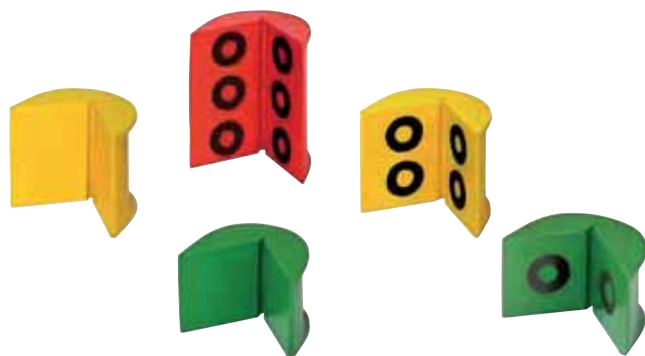


### INFO

Kein Schnittschutz

### Technische Daten Modell PU-SG

Modell	EAN-Nr. 4025092*	Breite ca. mm	Länge mm	Durchmesser mm	Passend für Rundschnlingen bis WLL kg
PU-SG-040	*352840	60	1.000	40	2.000
PU-SG-063	*352857	95	1.000	63	3.000
PU-SG-075	*352864	115	1.000	75	6.000
PU-SG-090	*352871	140	1.000	90	8.000
PU-SG-110	*352888	170	1.000	110	10.000
PU-SG-150	*352895	230	1.000	150	15.000



## Kantenschutzwinkel, mit und ohne Haltemagneten Modell PU-KSE

Aus farbcodiertem Polyurethan, extrem abrieb- und schnittfest.

### Technische Daten Modell PU-KSE

Modell	EAN-Nr. 4025092*	Farbe mm	Bandbreite mm	Anzahl der Magnete
PU-KSE-065	*912303	grün	60	–
PU-KSE-100	*912310	gelb	90	–
PU-KSE-125	*912327	grau	120	–
PU-KSE-150	*912389	rot	150	–
PU-KSE-200	*912396	schwarz	180	–
PU-KSE-300	*912402	orange	300	–

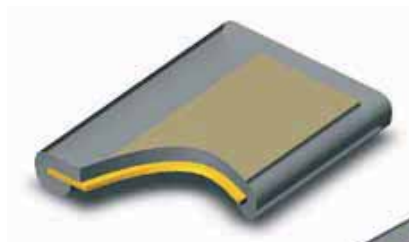
### Technische Daten Modell PU-KSE-MAG

Modell	EAN-Nr. 4025092*	Farbe mm	Bandbreite mm	Anzahl der Magnete
PU-KSE-065-MAG	*912419	grün	60	2
PU-KSE-100-MAG	*912426	gelb	90	4
PU-KSE-125-MAG	*912433	grau	120	4
PU-KSE-150-MAG	*912440	rot	150	4
PU-KSE-200-MAG	*912457	schwarz	180	6
PU-KSE-300-MAG	*912464	orange	300	8

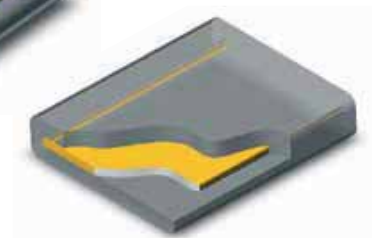
## Festbeschichtung, ein- und beidseitig Modell PU-FB

Aus transparentem Polyurethan

Extrem abrieb- und schnittfest. Wird beim Vergiessen unverlierbar mit dem Gurtband verbunden. Integrierter Kantenschutz für empfindliche Gurtbandkanten.



Festbeschichtung einseitig,  
Modell PU-FB 1



Festbeschichtung zweiseitig,  
Modell PU-FB 2

### Technische Daten Modell PU-FB, einseitig

Modell	EAN-Nr. 4025092*	Bandbreite mm	Breite mm	Länge mm
PU-FB1-030	*358620	30	40	1.000
PU-FB1-050	*352529	50	60	1.000
PU-FB1-060	*352536	60	70	1.000
PU-FB1-090	*352543	90	100	1.000
PU-FB1-120	*352550	120	130	1.000
PU-FB1-150	*352567	150	160	1.000
PU-FB1-180	*352574	180	190	1.000
PU-FB1-240	*352581	240	250	1.000
PU-FB1-300	*352598	300	310	1.000

### Technische Daten Modell PU-FB, beidseitig

Modell	EAN-Nr. 4025092*	Bandbreite mm	Breite mm	Länge mm
PU-FB2-030	*358637	30	40	1.000
PU-FB2-050	*352604	50	60	1.000
PU-FB2-060	*352611	60	70	1.000
PU-FB2-090	*352628	90	100	1.000
PU-FB2-120	*352635	120	130	1.000
PU-FB2-150	*352642	150	160	1.000
PU-FB2-180	*352659	180	190	1.000
PU-FB2-240	*352666	240	250	1.000
PU-FB2-300	*352673	300	310	1.000

# INFO

## Allgemeine Hinweise zur Ladungssicherung

Die unterschiedlichen Kräfte, die Ladungen beim Transport zum Rutschen, Rollen, Kippen, oder Abheben bringen können, werden immer wieder unterschätzt. Mögliche Folgen sind beispielsweise, dass das Fahrzeug außer Kontrolle gerät, das Führerhaus beschädigt wird, das Fahrzeug gar umkippt oder die herabstürzende Ladung andere gefährdet! Ein weitverbreiteter Irrtum besteht darin, Ladungssicherung für überflüssig zu halten, wenn das Ladungsgewicht sehr hoch ist. Ladungssicherung darf nur von geschultem Personal durchgeführt werden.

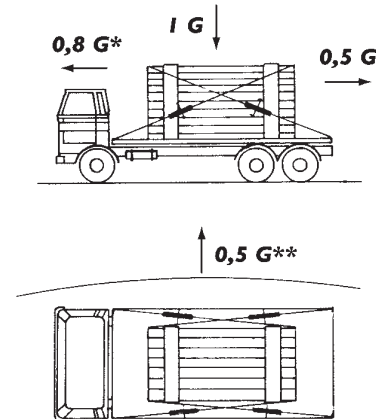
### Hier einige wesentliche Grundregeln der Ladungssicherung

- Je nach Ladegut ist ein geeignetes Fahrzeug mit entsprechenden Aufbauten bzw. Befestigungspunkten erforderlich.
- Der Ladungsschwerpunkt soll möglichst niedrig, und gemäß dem Lastverteilungsplan des Fahrzeuges optimal positioniert werden.
- Das zulässige Gesamtgewicht bzw. die zulässigen Achslasten dürfen nicht überschritten werden.
- Die Ladung so dicht und so niedrig wie möglich verstauen, keinen Freiraum zwischen Ladung, Stirnwand oder Seitenwänden lassen. Freiräume zwischen den Laderaumbegrenzungen und dem Ladegut sind möglichst auszufüllen.
- Die Fahrgeschwindigkeit je nach Ladegut auf die Straßen- und Verkehrsverhältnisse sowie auf die Fahreigenschaften des Fahrzeugs abstimmen.
- Ungünstige Reibwerte zwischen Ladung und Lade- fläche (ölige Metalle, feuchte Flächen etc.) erhöhen den Aufwand für die korrekte Sicherung des Transportgutes erheblich. Hierbei ermöglichen rutschhemmende Mat- ten eine wesentlich wirtschaftlichere und effizientere Ladungssicherung.
- Transportgüter, die nicht standfest und deshalb sehr kippgefährdet sind, müssen im Verhältnis zu ihrer Masse meist aufwendig verzurrt werden (Berechnung gegen Rutschen und Kippen).
- Formschlüssige Ladungssicherungen (z. B. Abstüt- zen des Transportgutes an Stirn- und Bordwänden, oder mit auf dem Ladeboden befestigten Keilen und Kanthölzern) tragen erheblich zur Stabilisierung des Transportgutes und zur Reduzierung des zusätzlichen Verzurraufwandes bei.

## Auftretende Kräfte am Ladegut (EN 12195)

### LKW-Verladung (Straßentransport) – Beschleunigungswerte

Beim LKW-Transport entstehen die größten Beanspruchungen der Ladungssicherung beim Bremsen, durch Abheben der Ladung durch Schwingungen und Stöße, und durch die Fliehkraft beim Durchfahren enger Kurven.



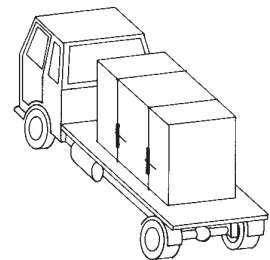
\* Bei kombiniertem Verkehr (LKW und/oder Anhänger per Bahntransport) ist in Längsrichtung mit 1G zu rechnen.

\*\* 0,7 für Kippen bei instabilen Ladungen

## Zurrarten

### Niederzurren

Ladungssicherung durch Niederzurren besteht darin, durch die Vorspannkräfte der Zurrmittel die Reibkraft zwischen Ladung und Ladefläche so zu erhöhen, dass ein Rutschen (und wenn nötig auch Kippen) der Ladung verhindert wird. Einflussfaktoren sind die Masse der Ladung, die Beschleunigungswerte, der Reibbeiwert und der Winkel der Zurrung. Die Berechnung der Kräfte ergibt die erforderliche Vorspannkraft der Zurrmittel.



## INFO

Ein Fachlexikon sowie die Allgemeinen Geschäftsbedingungen finden Sie am Ende des Kataloges.

Beachten Sie bitte die Informationen zu unseren Schulungen auf Seite 4.

Diese Benutzerhinweise geben einen allgemeinen Überblick bezüglich der Anwendung von Zurrsystemen und ersetzen nicht die gerätespezifischen Betriebsanleitungen!

Zurrvorgänge mit textilen Anschlagmitteln dürfen nur von einem fachkundigen Anwender (unterwiesen in Theorie und Praxis) durchgeführt werden. Bei ordnungsgemäßer Verwendung bieten unsere textilen Anschlagmittel ein höchstes Maß an Sicherheit, vermeiden Sach- und Personenschäden und haben eine lange Lebensdauer.

## Benutzungseinschränkungen

### Temperatur

Zurrgurte in Übereinstimmung mit diesem Teil der Europäischen Norm EN 12195 sind für die Verwendung in den folgenden Temperaturbereichen geeignet:

- 40 °C bis +80 °C für Polypropylen (PP)
- 40 °C bis +100 °C für Polyamid (PA)
- 40 °C bis +120 °C für Polyester (PES)

Diese Temperaturbereiche können sich je nach chemischer Umgebung ändern. In diesem Fall sind die Empfehlungen des Herstellers oder Lieferanten einzuholen.

Eine Veränderung der Umgebungstemperatur während des Transportes kann die Kraft im Gurtband beeinflussen. Die Zurrkraft ist nach Eintritt in warme Regionen zu überprüfen.

### Chemikalien

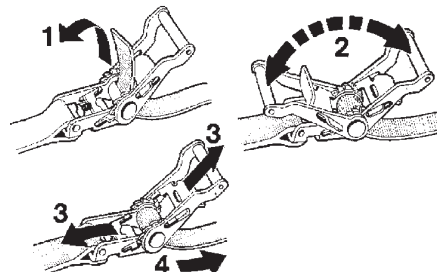
Die Werkstoffe, aus denen Zurrgurte hergestellt sind, verfügen über eine unterschiedliche Widerstandsfähigkeit gegenüber chemischen Einwirkungen. Die Hinweise des Herstellers sind zu beachten, falls die Zurrgurte Chemikalien ausgesetzt werden. Dabei sollte berücksichtigt werden, dass sich die Auswirkungen des chemischen Einflusses bei steigenden Temperaturen erhöhen. Die Widerstandsfähigkeit von Kunstfasern gegenüber chemischen Einwirkungen ist im Folgenden zusammengefasst:

- Polyamide sind widerstandsfähig gegenüber der Wirkung von Alkalien. Sie werden aber von mineralischen Säuren angegriffen.
- Polyester ist gegenüber mineralischen Säuren resistent, wird aber von Laugen angegriffen.
- Polypropylen wird wenig von Säuren und Laugen angegriffen und eignet sich für Anwendungen, bei denen hohe Widerstandsfähigkeit gegenüber Chemikalien (außer einigen organischen Lösungsmitteln) verlangt wird.
- Harmlose Säure- oder Laugen-Lösungen können durch Verdunstung so konzentriert werden, dass sie Schäden hervorrufen. Verunreinigte Zurrgurte sind sofort außer Betrieb zu nehmen, in kaltem Wasser zu spülen und an der Luft zu trocknen.

### Einsatz unter gefährdenden Bedingungen

Während des Be- und Entladens muss auf die Nähe jeglicher tiefhängender Oberleitungen geachtet werden.

### Anwendungshinweise



- Bei der Auswahl und dem Gebrauch von Zurrgurten müssen die erforderliche Zurrkraft sowie die Verwendungsart und die Art der zu zurrenden Ladung berücksichtigt werden. Die Größe, Form und das Gewicht der Ladung bestimmen die richtige Auswahl, aber auch die beabsichtigte Verwendungsart, die Transportumgebung und die Art der Ladung. Es müssen aus Stabilitätsgründen mindestens zwei Zurrgurte zum Niederzurren und zwei Paar Zurrgurte beim Diagonalzurren verwendet werden.
- Der ausgewählte Zurrgurt muss für den Verwendungszweck sowohl stark, als auch lang genug sein und hinsichtlich der Zurrart die richtige Länge aufweisen. Es ist immer gute Zurrpraxis zu berücksichtigen: Das Anbringen und das Entfernen der Zurrgurte ist vor jedem Beginn der Fahrt zu planen. Während einer längeren Fahrt sind Teilentladungen zu berücksichtigen. Die Anzahl der Zurrgurte ist nach EN 12195-1:2000 zu berechnen. Es dürfen nur solche Zurrsysteme, die zum Niederzurren mit STF auf dem Etikett ausgelegt sind, zum Niederzurren verwendet werden.
- Wegen unterschiedlichen Verhaltens und wegen Längenänderung unter Belastung dürfen verschiedene Zurrmittel (z. B. Zurrketten und Zurrgurte aus Chemiefasern) nicht zum Verzurren derselben Last verwendet werden. Bei der Verwendung von zusätzlichen Beschlagteilen und Zurrvorrichtungen beim Zurren muss darauf geachtet werden, dass diese zum Zurrgurt passen.
- Während des Gebrauchs müssen Flachhaken mit der gesamten Breite im Hakenrund aufliegen.

# O E N

# ÖFFNEN

- Öffnen der Verzurrung: Vor dem Öffnen sollte man sich vergewissern, dass die Ladung auch ohne Sicherung noch sicher steht und den Abladenden nicht durch Herunterfallen gefährdet. Falls nötig, sind die für den weiteren Transport vorgesehenen Anschlagmittel bereits vorher an der Ladung anzubringen, um ein Herunterfallen und/oder Kippen der Ladung zu verhindern. Dies trifft auch zu, wenn man Spannelemente verwendet, die ein sicheres Entfernen ermöglichen.
- Vor Beginn des Abladens müssen die Verzurrungen so weit gelöst sein, dass die Last frei steht.
- Es ist darauf zu achten, dass der Zurrgurt durch die Kanten der Ladung, an der er angebracht wird, nicht beschädigt wird. Eine regelmäßige Sichtprüfung vor und nach jeder Benutzung wird empfohlen.
- Es sind nur lesbar gekennzeichnete und mit Etiketten versehene Zurrgurte zu verwenden.
- Zurrgurte dürfen nicht überlastet werden: die maximale Handkraft von 500 N (50 daN auf Etikett; 1 daN entspricht ca. 1 kg) darf nur mit einer Hand aufgebracht werden. Es dürfen keine mechanischen Hilfsmittel wie Stangen oder Hebel usw. verwendet werden, es sei denn, diese sind Teil des Spannelementes.
- Geknotete Zurrgurte dürfen nicht verwendet werden.
- Schäden an Etiketten sind zu verhindern, indem man sie von den Kanten der Ladung und, falls möglich, von der Ladung fern hält.
- Gurtbänder sind vor Reibung und Abrieb sowie vor Schädigungen durch Ladungen mit scharfen Kanten durch die Verwendung von Schutzüberzügen und/oder Kantenschonern zu schützen.

## Instandhaltung und Reparatur

Es dürfen nur Zurrgurte instand gesetzt werden, die Etiketten zu ihrer Identifizierung aufweisen. Falls es zu einem zufälligen Kontakt mit Chemikalien kommt, muss der Zurrgurt außer Betrieb genommen werden, und der Hersteller oder Lieferant muss befragt werden.

## Ablegereife

Zurrgurte müssen außer Betrieb genommen oder dem Hersteller zur Instandsetzung zurückgeschickt werden, falls sie Anzeichen von Schäden zeigen. Die folgenden Punkte sind als Anzeichen von Schäden zu betrachten:

### Bei Gurtbändern:

- Risse, Schnitte, Einkerbungen und Brüche in lasttragenden Fasern und Nähten, Verformungen durch Wärmeeinwirkung;

### Bei Endbeschlagteilen und Spannelementen:

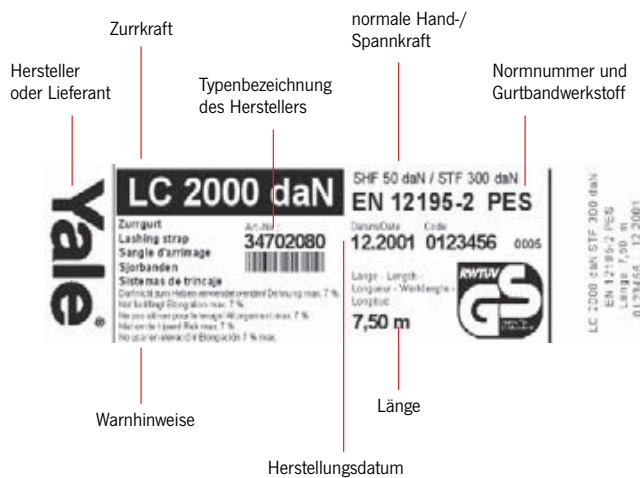
- Verformungen, Risse, starke Anzeichen von Verschleiß und Korrosion.

## Die Anzahl der Zurrgurte ist nach EN 12195-1:2010 zu berechnen.

Es dürfen nur solche Zurrsysteme zum Niederzurren verwendet werden bei denen auf dem Etikett die STF angegeben ist. Zur vereinfachten Bestimmung der notwendigen Anzahl von Zurrgurten oder der mit vorhandenen Zurrgurten zu verzurrenden Ladung dient eine Tabelle, die mit Reibbeiwerten von  $\mu = 0,2$ ,  $\mu = 0,4$  und  $\mu = 0,6$  bei verschiedenen Höhenwinkeln  $\alpha$  berechnet wurde.

- Es wurden nur Situationen berücksichtigt, bei denen mindestens zwei jedoch höchstens zehn Zurrgurte verwendet werden.
- Wenn möglich, immer eine rutschhemmende Matte mit dem zertifizierten Reibbeiwert = 0,6 verwenden!
- Immer mit möglichst großem Höhenwinkel arbeiten, also möglichst steil zurren!!!
- Die zugrunde gelegten Reibbeiwerte gelten für saubere und trockene Oberflächen unter einer Abdeckung frei von Frost, Eis und Schnee. Bei Nässe ist das Direktzurverfahren zu wählen oder die Anzahl der Zurrgurte zu verdoppeln!

## Kennzeichnung





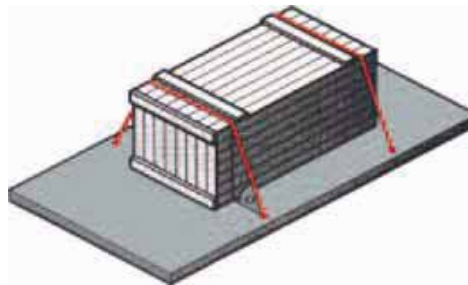
Reibbeiwerte nach EN 12195-1:2010

Kombination von Werkstoffen an der Berührungsfäche	Reibbeiwert $\mu$	bei Verwendung einer rutschhemmenden Matte
Schnittholz an Schichtpreßstoff/Sperrholz	0,5	0,6
Schnittholz an geriffeltem Aluminium	0,4	0,6
Schnittholz an Stahlblech	0,4	0,6
Schnittholz an Schrumpffolien	0,3	0,6
Schrumpffolien an Schichtpreßstoff/Sperrholz	0,4	0,6
Schrumpffolien an geriffeltem Aluminium	0,4	0,6
Schrumpffolien an Stahlblech	0,4	0,6
Schrumpffolien an Schrumpffolien	0,4	0,6
Pappschachtel an Pappschachtel	0,5	0,6
Pappschachtel an Holzpalette	0,5	0,6
Großsäcke an Holzpalette	0,4	0,6
Flachstäbe aus Stahl an Schnittholz	0,5	0,6
Wellblech ohne Anstrich an Schnittholz	0,5	0,6
Wellblech mit Anstrich an Schnittholz	0,4	0,6
Wellblech ohne Anstrich an Wellblech ohne Anstrich	0,3	0,6
Wellblech mit Anstrich an Wellblech mit Anstrich	0,2	0,6

Anzahl der für verschiedene Ladungsgewichte erforderlichen Zurrgurte

- bei unterschiedlichen Reibbeiwerten
- bei unterschiedlichen Höhenwinkeln

Vorspannkraft der Ratsche 300 daN bei Norm-Handkraft von 50 daN, EN 12195



gültig für Zurrgurte Modell ZGR-50-2500 mit LC 2500 daN und ZGR-50-2000 mit LC 2000 daN

Ladungsgewicht	Reibbeiwert $\mu$ 0,20 Höhenwinkel			Reibbeiwert $\mu$ 0,40 Höhenwinkel			Reibbeiwert $\mu$ 0,60 Höhenwinkel		
	30°	60°	90°	30°	60°	90°	30°	60°	90°
1.000 kg		10	9	7	4	3	3	2	2
2.000 kg					8	7	6	3	3
3.000 kg						10	9	5	4
4.000 kg								7	6
5.000 kg								8	7
6.000 kg								10	9
7.000 kg									10
8.000 kg									
9.000 kg									
10.000 kg									

Bei Feldern ohne Angabe werden mehr als 10 Zurrgurte benötigt. In diesen Fällen ist nur durch Direktzurren eine sinnvolle Ladungssicherung möglich. Nicht berücksichtigt wurden Blockierkräfte durch Ladewände oder formschlüssige Sicherungen.



## Klemmschlosszurrgurt Modell ZGK-25-125

Aus Polyester (PES), EN 12195-2  
25 mm - maximale Zurrkraft LC 125 daN.

### Ausstattung und Verarbeitung

- Vorspannkraft STF 30 daN bei Norm-Handkraft SHF 50 daN.
- Standardlängen 4 m und 6 m.

## INFO

Andere Längen auf Anfrage.

### Technische Daten Modell ZGK-25-125

Modell	EAN-Nr. 4025092*	Ausführung	Zulässige Zurrkraft LC daN	Gurtbreite mm	Bandlänge mm
ZGK-25-125-1	*352505	einteilig	125	25	4.000
ZGK-25-125-1	*352512	einteilig	125	25	6.000



## Ratschenzurrgurt Modell ZGR-25-250

Aus Polyester (PES), EN 12195-2  
25 mm - maximale Zurrkraft LC 250 daN.



### Ausstattung und Verarbeitung

- Vorspannkraft STF 50 daN bei Norm-Handkraft SHF 50 daN.
- Standardlängen 4 m und 6 m.

## INFO

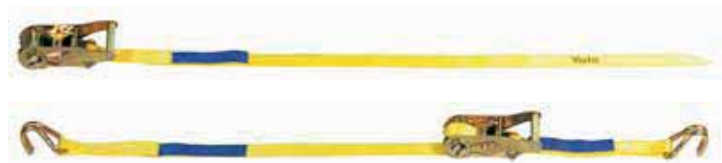
Andere Längen auf Anfrage.

### Technische Daten Modell ZGR-25-250

Modell	EAN-Nr. 4025092*	Ausführung	Zulässige Zurrkraft LC daN	Gurtbreite mm	Bandlänge mm
ZGR-25-250-1	*352017	einteilig	250	25	4.000
ZGR-25-250-1	*352024	einteilig	250	25	6.000
ZGR-25-250-2-SPH	*352383	zweiteilig - mit Spitzhaken	250	25	4.000
ZGR-25-250-2-SPH	*352390	zweiteilig - mit Spitzhaken	250	25	6.000

## Ratschenzurrgurt Modell ZGR-25-500

Aus Polyester (PES), EN 12195-2  
25 mm - maximale Zurrkraft LC 500 daN.



### Ausstattung und Verarbeitung

- Vorspannkraft STF 100 daN bei Norm-Handkraft SHF 50 daN.
- Standardlängen 4 m und 6 m.

## INFO

Andere Längen auf Anfrage.

### Technische Daten Modell ZGR-25-500

Modell	EAN-Nr. 4025092*	Ausführung	Zulässige Zurrkraft LC daN	Gurtbreite mm	Bandlänge mm
ZGR-25-500-1	*352031	einteilig	500	25	4.000
ZGR-25-500-1	*352048	einteilig	500	25	6.000
ZGR-25-500-2-SPH	*352406	zweiteilig - mit Spitzhaken	500	25	4.000
ZGR-25-500-2-SPH	*352413	zweiteilig - mit Spitzhaken	500	25	6.000



## Ratschenzurrgurt Modell ZGR-35-1000

Aus Polyester (PES), EN 12195-2  
35 mm - maximale Zurrkraft LC 1000 daN.

### Ausstattung und Verarbeitung

- Vorspannkraft STF 150 daN bei Norm-Handkraft SHF 50 daN.
- Standardlängen 6 m und 8 m.



GKH - mit gedrehten Karabinerhaken



SPH - mit Spitzhaken



KLH - mit Klauenhaken



### Technische Daten Modell ZGR-35-1000

Modell	EAN-Nr. 4025092*	Ausführung	Zulässige Zurrkraft LC daN	Gurtbreite mm	Bandlänge mm
ZGR-35-1000-1	*352055	einteilig	1.000	35	6.000
ZGR-35-1000-1	*352062	einteilig	1.000	35	8.000
ZGR-35-1000-2-GKH	*352147	zweiteilig - mit Karabinerhaken	1.000	35	6.000
ZGR-35-1000-2-GKH	*352154	zweiteilig - mit Karabinerhaken	1.000	35	8.000
ZGR-35-1000-2-KLH	*352208	zweiteilig - mit Klauenhaken	1.000	35	6.000
ZGR-35-1000-2-KLH	*352215	zweiteilig - mit Klauenhaken	1.000	35	8.000
ZGR-35-1000-2-SPH	*352420	zweiteilig - mit Spitzhaken	1.000	35	6.000
ZGR-35-1000-2-SPH	*352437	zweiteilig - mit Spitzhaken	1.000	35	8.000

## INFO

Andere Verbindungselemente (Haken) und kundenspezifische Bandaufdrucke auf Anfrage.

Andere Längen auf Anfrage.

## Ratschenzurrgurt Modell ZGR-50-2000

Aus Polyester (PES), EN 12195-2  
50 mm - maximale Zurrkraft LC 2000 daN.

### Ausstattung und Verarbeitung

- Vorspannkraft STF 300 daN bei Norm-Handkraft SHF 50 daN.
- Standardlängen 8 m und 10 m.



GKH - mit gedrehten Karabinerhaken



SPH - mit Spitzhaken



KLH - mit Klauenhaken

### Technische Daten Modell ZGR-50-2000

Modell	EAN-Nr. 4025092*	Ausführung	Zulässige Zurrkraft LC daN	Gurtbreite	Bandlänge
				mm	mm
ZGR-50-2000-1	*352086	einteilig	2.000	50	8.000
ZGR-50-2000-1	*352079	einteilig	2.000	50	10.000
ZGR-50-2000-2-GKH	*352178	zweiteilig - mit Karabinerhaken	2.000	50	8.000
ZGR-50-2000-2-GKH	*352161	zweiteilig - mit Karabinerhaken	2.000	50	10.000
ZGR-50-2000-2-KLH	*352239	zweiteilig - mit Klauenhaken	2.000	50	8.000
ZGR-50-2000-2-KLH	*352222	zweiteilig - mit Klauenhaken	2.000	50	10.000
ZGR-50-2000-FE-KLH	*356640	Festende mit Ratsche	2.000	50	400
ZGR-50-2000-2-SPH	*352451	zweiteilig - mit Spitzhaken	2.000	50	8.000
ZGR-50-2000-2-SPH	*352444	zweiteilig - mit Spitzhaken	2.000	50	10.000
ZGR-50-2000-FE-SPH	*356657	Festende mit Ratsche	2.000	50	400

## INFO

Andere Verbindungselemente (Haken) und kundenspezifische Bandaufdrucke auf Anfrage.

Andere Längen auf Anfrage.



## Ratschenzurrgurt Modell ZGR-50-2500

Aus Polyester (PES), EN 12195-2  
50 mm - maximale Zurrkraft LC 2500 daN.

### Ausstattung und Verarbeitung

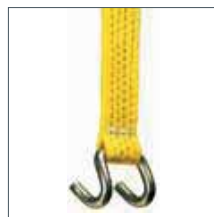
- Vorspannkraft STF 300 daN bei Norm-Handkraft SHF 50 daN.
- Standardlängen 8 m und 10 m



GKH - mit gedrehten Karabinerhaken



SPH - mit Spitzhaken



KLH - mit Klauenhaken

### Technische Daten Modell ZGR-50-2500

Modell	EAN-Nr. 4025092*	Ausführung	Zulässige Zurrkraft LC daN	Gurtbreite mm	Bandlänge mm
ZGR-50-2500-1	*352109	einteilig	2.500	50	8.000
ZGR-50-2500-1	*352093	einteilig	2.500	50	10.000
ZGR-50-2500-2-GKH	*352192	zweiteilig - mit Karabinerhaken	2.500	50	8.000
ZGR-50-2500-2-GKH	*352185	zweiteilig - mit Karabinerhaken	2.500	50	10.000
ZGR-50-2500-2-KLH	*352253	zweiteilig - mit Klauenhaken	2.500	50	8.000
ZGR-50-2500-2-KLH	*352246	zweiteilig - mit Klauenhaken	2.500	50	10.000
ZGR-50-2500-FE-KLH	*356664	Festende mit Ratsche	2.500	50	400
ZGR-50-2500-2-SPH	*352475	zweiteilig - mit Spitzhaken	2.500	50	8.000
ZGR-50-2500-2-SPH	*352468	zweiteilig - mit Spitzhaken	2.500	50	10.000
ZGR-50-2500-FE-SPH	*356671	Festende mit Ratsche	2.500	50	400

## INFO

Andere Verbindungselemente (Haken) und kundenspezifische Bandaufdrucke auf Anfrage.

Andere Längen auf Anfrage.

## Ratschenzurrgurt Modell ZGR-75-5000

Aus Polyester (PES), EN 12195-2  
75 mm - maximale Zurrkraft LC 5000 daN.

### Ausstattung und Verarbeitung

- Vorspannkraft STF 500 daN bei Norm-Handkraft SHF 50 daN.
- Standardlängen 2 m und 4 m.



SPH - mit Spitzhaken

### Technische Daten Modell ZGR-75-5000

Modell	EAN-Nr. 4025092*	Ausführung	Zulässige Zurrkraft LC daN	Gurtbreite mm	Bandlänge mm
ZGR-75-5000-1	*352116	einteilig	5.000	75	2.000
ZGR-75-5000-1	*352123	einteilig	5.000	75	4.000
ZGR-75-5000-2-SPH	*352482	zweiteilig - mit Spitzhaken	5.000	75	2.000
ZGR-75-5000-2-SPH	*352499	zweiteilig - mit Spitzhaken	5.000	75	4.000

## INFO

Andere Verbindungselemente (Haken) und kundenspezifische Bandaufdrucke auf Anfrage.

Andere Längen auf Anfrage.



## Ratschenzurrgurt mit Langhebelratsche Modell ZGR-XL-50-2000 oder Modell ZGR-XLZ-50-2000

Aus Polyester (PES), EN 12195-2  
50 mm - maximale Zurrkraft LC 2000 daN.

### Ausstattung und Verarbeitung

- Vorspannkraft STF 500 daN bei Norm-Handkraft SHF 50 daN.
- Langhebelratsche mit Doppelkranz-Zahnrad.
- Langhebeldruckratsche Modell ZGR-XL mit Vorrichtung zum dosierten Lösen (Sicherung gegen kippende Ladung).
- Langhebelzugratsche Modell ZGR-XLZ, rückschonend durch das Ergo-Prinzip.
- Standardlängen 8 m und 10 m.

## INFO

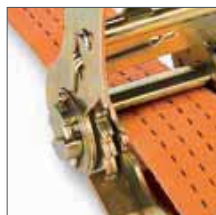
Andere Verbindungselemente (Haken) und kundenspezifische Bandaufdrucke auf Anfrage.

Andere Längen auf Anfrage.



Langhebelratsche

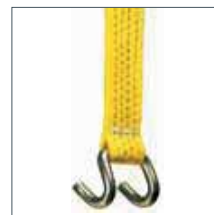
mit feinverzahntem Doppelkranz-Zahnrad und Vorrichtung zum dosierten Lösen. Sicherung gegen kippende Ladung.



GKH - mit gedrehten Karabinerhaken



SPH - mit Spitzhaken



KLH - mit Klauenhaken

### Technische Daten Modell ZGR-XL-50-2000 mit Vorrichtung zum dosierten Lösen

Modell	EAN-Nr. 4025092*	Ausführung	Zulässige Zurrkraft LC daN	Gurtbreite mm	Bandlänge mm
ZGR-XL-50-2000-1	*360579	einteilig	2.000	50	8.000
ZGR-XL-50-2000-1	*360562	einteilig	2.000	50	10.000
ZGR-XL-50-2000-2-GKH	*360593	zweiteilig - mit Karabinerhaken	2.000	50	8.000
ZGR-XL-50-2000-2-GKH	*360586	zweiteilig - mit Karabinerhaken	2.000	50	10.000
ZGR-XL-50-2000-2-KLH	*360616	zweiteilig - mit Klauenhaken	2.000	50	8.000
ZGR-XL-50-2000-2-KLH	*360609	zweiteilig - mit Klauenhaken	2.000	50	10.000
ZGR-XL-50-2000-2-SPH	*360630	zweiteilig - mit Spitzhaken	2.000	50	8.000
ZGR-XL-50-2000-2-SPH	*360623	zweiteilig - mit Spitzhaken	2.000	50	10.000

### Technische Daten Modell ZGR-XLZ-50-2000 rückschonend durch das Ergo-Prinzip

Modell	EAN-Nr. 4025092*	Ausführung	Zulässige Zurrkraft LC daN	Gurtbreite mm	Bandlänge mm
ZGR-XLZ-50-2000-1	*646260	einteilig	2.000	50	8.000
ZGR-XLZ-50-2000-1	*646284	einteilig	2.000	50	10.000
ZGR-XLZ-50-2000-2-GKH	*646352	zweiteilig - mit Karabinerhaken	2.000	50	8.000
ZGR-XLZ-50-2000-2-GKH	*646369	zweiteilig - mit Karabinerhaken	2.000	50	10.000
ZGR-XLZ-50-2000-2-KLH	*646390	zweiteilig - mit Klauenhaken	2.000	50	8.000
ZGR-XLZ-50-2000-2-KLH	*646406	zweiteilig - mit Klauenhaken	2.000	50	10.000
ZGR-XLZ-50-2000-2-SPH	*475549	zweiteilig - mit Spitzhaken	2.000	50	8.000
ZGR-XLZ-50-2000-2-SPH	*475556	zweiteilig - mit Spitzhaken	2.000	50	10.000



**Ratschenzurrgurt  
mit Langhebelratsche  
Modell ZGR-XL-50-2500 oder  
Modell ZGR-XLZ-50-2500**



Aus Polyester (PES), EN 12195-2  
50 mm - maximale Zurrkraft LC 2500 daN.

**Ausstattung und Verarbeitung**

- Vorspannkraft STF 500 daN bei Norm-Handkraft SHF 50 daN.
- Langhebelratsche mit Doppelkranz-Zahnrad.
- Langhebeldruckratsche Modell ZGR-XL mit Vorrichtung zum dosierten Lösen (Sicherung gegen kippende Ladung).
- Langhebelzugratsche Modell ZGR-XLZ, rückenschonend durch das Ergo-Prinzip.
- Standardlängen 8 m und 10 m.

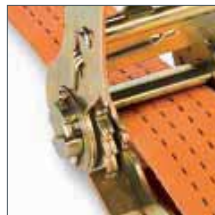
**INFO**

Andere Verbindungselemente (Haken) und kundenspezifische Bandaufdrucke auf Anfrage.

Andere Längen auf Anfrage.



Langhebelratsche mit feinverzahntem Doppelkranz-Zahnrad und Vorrichtung zum dosierten Lösen. Sicherung gegen kippende Ladung.



GKH - mit gedrehten Karabinerhaken



SPH - mit Spitzhaken



KLH - mit Klauenhaken

**Technische Daten Modell ZGR-XL-50-2500 mit Vorrichtung zum dosierten Lösen**

Modell	EAN-Nr. 4025092*	Ausführung	Zulässige Zurrkraft LC daN	Gurtbreite mm	Bandlänge mm
ZGR-XL-50-2500-1	*360654	einteilig	2.500	50	8.000
ZGR-XL-50-2500-1	*360647	einteilig	2.500	50	10.000
ZGR-XL-50-2500-2-GKH	*360678	zweiteilig - mit Karabinerhaken	2.500	50	8.000
ZGR-XL-50-2500-2-GKH	*360661	zweiteilig - mit Karabinerhaken	2.500	50	10.000
ZGR-XL-50-2500-2-KLH	*360692	zweiteilig - mit Klauenhaken	2.500	50	8.000
ZGR-XL-50-2500-2-KLH	*360685	zweiteilig - mit Klauenhaken	2.500	50	10.000
ZGR-XL-50-2500-2-SPH	*360715	zweiteilig - mit Spitzhaken	2.500	50	8.000
ZGR-XL-50-2500-2-SPH	*360708	zweiteilig - mit Spitzhaken	2.500	50	10.000

**Technische Daten Modell ZGR-XL-50-2500 rückenschonend durch das Ergo-Prinzip**

Modell	EAN-Nr. 4025092*	Ausführung	Zulässige Zurrkraft LC daN	Gurtbreite mm	Bandlänge mm
ZGR-XLZ-50-2500-1	*646291	einteilig	2.500	50	8.000
ZGR-XLZ-50-2500-1	*646321	einteilig	2.500	50	10.000
ZGR-XLZ-50-2500-2-GKH	*646376	zweiteilig - mit Karabinerhaken	2.500	50	8.000
ZGR-XLZ-50-2500-2-GKH	*646383	zweiteilig - mit Karabinerhaken	2.500	50	10.000
ZGR-XLZ-50-2500-2-KLH	*646413	zweiteilig - mit Klauenhaken	2.500	50	8.000
ZGR-XLZ-50-2500-2-KLH	*646420	zweiteilig - mit Klauenhaken	2.500	50	10.000
ZGR-XLZ-50-2500-2-SPH	*475563	zweiteilig - mit Spitzhaken	2.500	50	8.000
ZGR-XLZ-50-2500-2-SPH	*475570	zweiteilig - mit Spitzhaken	2.500	50	10.000



## Schienenzurrung Modell ZGR-SLE

Aus Polyester, EN 12195-2

Mit Schienenanker passend für Ankerschienen.

### Technische Daten Modell ZGR-SLE

Modell	EAN-Nr. 4025092*	Ausführung	Zulässige Zurkraft LC daN	Gurtbreite mm	Länge Festende LGF mm	Länge Losende LGL mm
ZGR-50-1000-2-SLE	*356527	zweiteilig	1.000	50	500	3.500

## INFO

Andere Längen auf Anfrage.



## Container Zurrung Modell ZGR-CZR

Aus Polyester, EN 12195-2

Bestehend aus Zurrurt mit Ratsche und Rundschlinge mit verstärkten Schlaufen und Schutzschlauch.

Nur für leere Container geeignet.

### Technische Daten Modell ZGR-CZR

Modell	EAN-Nr. 4025092*	Ausführung	Zulässige Zurkraft LC daN	Gurtbreite mm	Rundschlinge 3.000 kg, Nutzlänge mm	Länge Festende LGF mm	Länge Losende LGL mm
ZGR-50-2500-2-CZR	*356534	zweiteilig	2.500	50	1.250	400	600



## Ratschenunterlage Modell ZGZB-RU

Die Ratschenunterlagen sind aus PU gefertigt und können auch als Kantenschutz beim Verzurren verwendet werden.

### Technische Daten Modell ZGZB-RU

Modell	EAN-Nr. 4025092*	Für Bandbreite mm
ZGZB-RU-PU-50	*352901	35 - 50
ZGZB-RU-PU-75	*352918	75

## Automatik-Zurrgurt Modell ZGA

Aus Polyester, EN 12195-2

### Ausstattung und Verarbeitung

- Mit Automatik-Ratsche.
- Ladung einfach und schnell fixierbar.
- Stufenlos aus- und einziehbar.
- Einfaches Aufrollen des Gurtbandes.
- Mit PVC umhüllter S-Haken zum Schutz des Laderaums.



### Technische Daten Modell ZGR-DSPH

Modell	EAN-Nr. 4053981**	Ausführung	Zulässige Zurkraft LC daN	Gurtbreite mm	Bandlänge mm
ZGA-25-300	**022536	zweiteilig - mit umh. S-Haken	300	25	3.000
ZGA-50-750	**022543	zweiteilig - mit Spitzhaken	750	50	3.000

## Car-Lashing (PKW-Zurrung) Modell ZGR-CL

Aus Polyester, EN 12195-2

### Lieferumfang

- Ratsche mit integriertem Wirbelhaken
- Gurtband mit Ein-Finger-Spitzhaken
- Ein-Finger-Spitzhaken lose auf Band aufgezogen
- Reifenschutzband in Sandwich-Bauweise (Spezialgummi mit Deckband vernäht), Länge 0,75 m



### Technische Daten Modell ZGR-CL

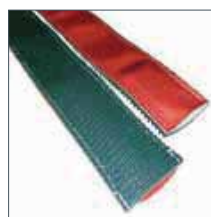
Modell	EAN-Nr. 4025092*	Ausführung	Zulässige Zurkraft LC daN	Gurtbreite mm	Bandlänge mm
ZGR-35-1500-1-EWR	*928373	einteilig	1.500	35	2.500
ZGR-35-1500-2-E-E-E	*928359	zweiteilig	1.500	35	2.500
ZGR-50-2500-1-EWR	*928380	einteilig	2.500	50	2.500
ZGR-50-2500-2-E-E-E	*928366	zweiteilig	2.500	50	2.500



Ratsche mit Wirbelhaken



Ein-Finger-Spitzhaken



Gleit-Schutzschlauch



### Kantenschoner Modell ZGZB-KS

Kantenschoner zum Schutz der Kanten von zu verzurrenden empfindlichen Ladungen (Pappkartons etc.).

#### Technische Daten Modell ZGZB-KS

Modell	EAN-Nr. 4025092*	Für Bandbreite mm
ZGZB-KS-PP-50	*352949	50



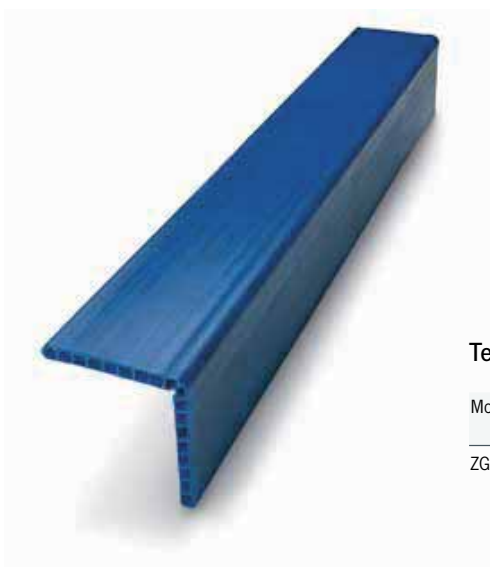
### Kantenschoner Modell ZGZB-KS-60

Formstabiler Kantenschoner schützt die Ladung und schont die Zurrgurte.

Schenkellänge 135 x 170 mm.

#### Technische Daten Modell ZGZB-KS

Modell	EAN-Nr. 4053981**	Für Bandbreite mm
ZGZB-KS-PP-60	**022598	bis 70



### Kantenschoner-Profil Modell ZGZB-KSP

Kantenschoner-Profile sind aus stabilem aber trotzdem flexiblen und einfach zu verwendendem Polypropylen gefertigt. Länge bis 6 m.

#### Technische Daten Modell ZGZB-KSP

Modell	EAN-Nr. 4025092*	Abmessungen mm
ZGZB-KSP-PP	*356688	190 x 190 x 20

## Rutschhemmende Matte Modell ZGZB-ARM

Rutschhemmende Matten dienen zur Erhöhung des Reibungskoeffizienten auf einen definierten Wert von  $\mu = 0,6$ .

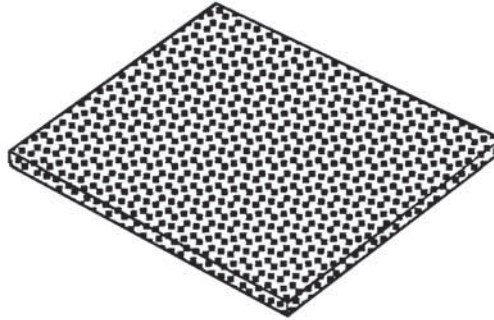
Ob Vollbremsung, Ausweichmanöver oder Unebenheiten in der Fahrbahn – die Ladung in LKWs oder Güterwaggons darf sich nicht bewegen. Aber nur in wenigen Fällen ist die ausreichende Sicherung der Ladung allein durch den Fahrzeugaufbau möglich.

Deshalb gehören gleithemmende Hilfsmittel heute zur Standard-Ausrüstung für jeden professionellen Transport. Rutschhemmende Matten verringern die Gefahr, die von glatten Ladeflächen ausgeht.

Sie reduzieren die erforderlichen Gesamtvorspannkkräfte beim Niederzurren der Lasten und sie sorgen zusammen mit den Zurrgurten dafür, dass die Lasten eine geschlossene Einheit mit dem LKW oder dem Waggon bilden. Die gleithemmende Wirkung kommt vor allem solchen Lasten zugute, die keinen hohen Anpressdruck vertragen.

Häufig werden die aus unsachgemäßer Ladungssicherung resultierenden Gefahren weit unterschätzt.

Beschleunigungskräfte bei verkehrsüblichen Fahrzuständen erreichen annähernd das Gewicht der Ladung.



### Technische Daten Modell ZGZB-ARM

Modell	EAN-Nr. 4025092*	Abmessungen mm
ZGZB-ARM-250-8	*352963	1.000 x 250 x 8

Die Reibungskraft  $FW$  einer rutschhemmenden Matte wirkt einer Ladungsverschiebung entgegen und wird wie folgt physikalisch beschrieben:

$$FW = m \times G$$

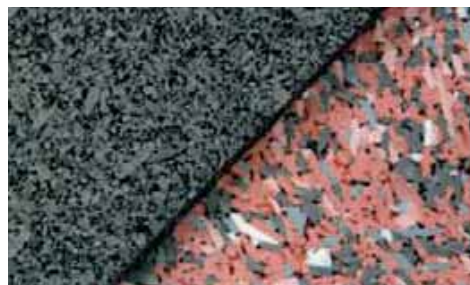
$G$  = Gewichtskraft

$m$  = Gleitreibwert

Den Differenzbetrag zwischen Massenkraft  $F$  und Reibungskraft  $FW$  bezeichnet man als Sicherungskraft  $FS$ .

$$FS = F - FW$$

Die Sicherungskraft  $FS$  ist die Kraft, die von Sicherungsmitteln aufgenommen werden muss.





## Ratschlastspanner Modell RLSP

Zulässige Zurrkraft 4.000 - 10.600 daN

Der Ratschlastspanner ist ein universelles Spannmittel, um Lasten und Ladungen abzuspannen oder zu verzurren. Er ist mit einem selbsthemmenden Gewinde und einer Ausdrehsicherung ausgestattet.

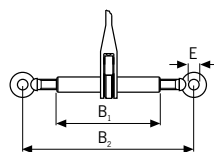
Der Ratschlastspanner ist mit Ösen zur individuellen Kombination mit vorhandenen Verbindungselementen oder mit Parallelhaken zum direkten Einhängen erhältlich.

### Technische Daten Modell RLSP

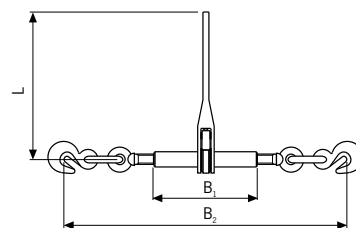
Modell	EAN-Nr. 4025092*	Ausführung	Zurrkraft LC daN	Gewicht kg
RLSP-08-ÖÖ	*457880	Öse	4.000	3,6
RLSP-10-ÖÖ	*457897	Öse	6.300	3,6
RLSP-13-ÖÖ	*457903	Öse	10.600	3,8
RLSP-08-HH	*457859	Parallelhaken	4.000	4,5
RLSP-10-HH	*457866	Parallelhaken	6.300	5,5
RLSP-13-HH	*457873	Parallelhaken	10.600	8,4

### Abmessungen Modell RLSP

Modell	RLSP-08-ÖÖ	RLSP-10-ÖÖ	RLSP-13-ÖÖ	RLSP-08-HH	RLSP-10-HH	RLSP-13-HH
Kettengröße, mm	8	10	13	8	10	13
B1, mm	250	250	250	250	250	250
B2 min., mm	360	360	366	588	630	722
B2 max., mm	510	510	516	738	780	872
Ø E, mm	20	20	25	-	-	-
L, mm	230	230	360	190	230	360



Ratschlastspanner  
mit Ausdrehsicherung,  
beidseitig mit Öse,  
EN 12195-3.



Ratschlastspanner  
mit Ausdrehsicherung,  
beidseitig mit Öse, oder mit Verkürzungshaken mit Sicherung,  
EN 12195-3.

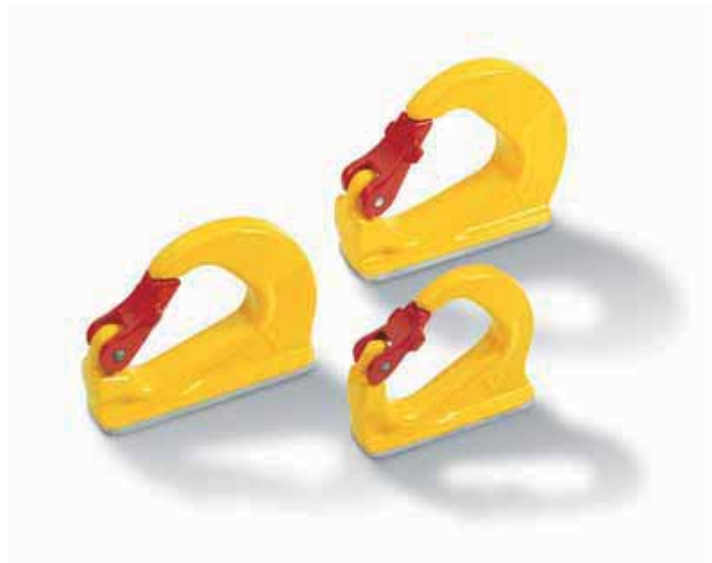
## Anschweißhaken Modell ASH

### Tragfähigkeit 1.000 - 8.000 kg

Der Anschweißhaken ist ein universeller Anbauhaken für den Einsatz an Baggern, Radladern, Traversen und Spreadern. Der geschmiedete Sicherheitsbügel zeichnet sich durch hohe Seitenstabilität und ergonomische Formgebung aus. Jeder Anschweißhaken ist mit einer Identifikationsnummer gekennzeichnet, die eine Rückverfolgung von Schmiedung und Materialursprung ermöglicht.

Der Haken kann ohne besondere Vorbereitung und unter normalen Bedingungen ohne Vorwärmen angeschweißt werden.

Aus Korrosionsschutzgründen ist der Haken einschließlich Sicherheitsbügel pulverbeschichtet. Die Rückholfeder besteht aus rostfreiem Stahl.

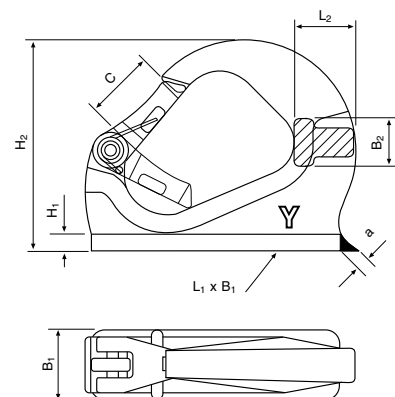


### Technische Daten Modell ASH

Modell	EAN-Nr. 4025092*	Tragfähigkeit kg	Gewicht kg
ASH 1	*453073	1.000	0,5
ASH 3	*453011	3.000	1,3
ASH 5	*453028	5.000	2,4
ASH 8	*453035	8.000	3,6

### Abmessungen Modell ASH

Modell	ASH 1	ASH 3	ASH 5	ASH 8
Nahtdicke, a	4	6	7	8 - 9
L1 x B1, mm	90 x 25	130 x 35	160 x 45	170 x 50
B2, mm	19	26	30	40
C, mm	24	32	40	51
H1, mm	6	10	12	12
H2, mm	76	117	121	142
L2, mm	22	29	47	52



## Flurförderzeuge

Pfaff-silberblau Flurförderzeuge sind ideal für den innerbetrieblichen Einsatz zum Transportieren und Stapeln palettierter Lasten.

Das umfassende Produktprogramm bietet für eine Vielzahl von Einsatzfällen das richtige Modell; egal ob für unterschiedliche Weglängen oder Auslastungen, schräge Ebenen und Rampen oder korrosionsgefährdete Bereiche.

Vom Gabelhubwagen über Handstapler bis zu Elektrostaplern und Hubtischen finden Sie hier die passende Lösung.

## Schwerlastfahrwerke

Yale Schwerlastfahrwerke für den sicheren Schwerlast-Transport von Lasten bis zu 100t.

Das Produktprogramm reicht von einzeln zu verwenden den Transportrollern bis zu kompletten Systemen.

## INFO

---

Beachten Sie bitte unsere Benutzerhinweise!  
Sie sind den Kapiteln vorangestellt.

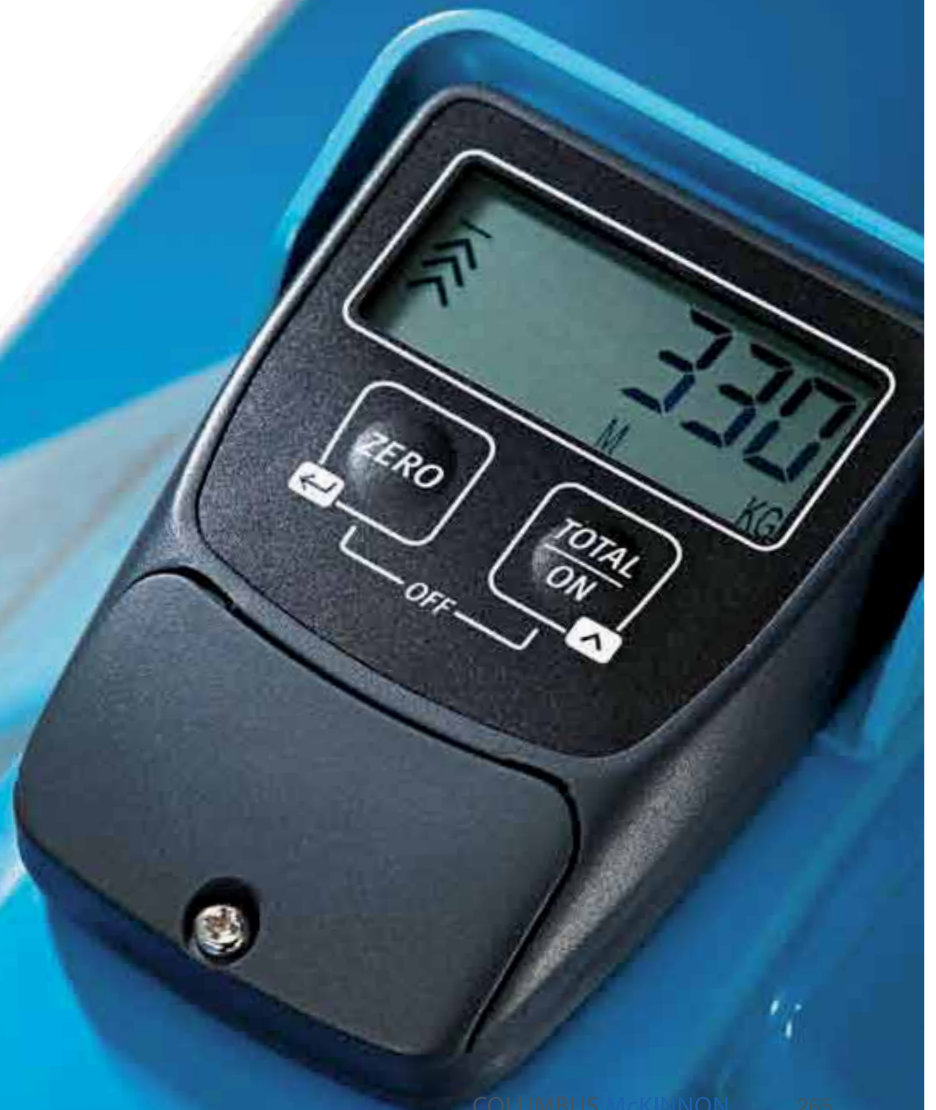
## Inhalt

	Seite
<u>Handgabelhubwagen</u>	270 - 281
<u>Handgabelhubwagen mit Waage</u>	282 - 283
<u>Scherengabelhubwagen</u>	284 - 285
<u>Elektrogabelhubwagen</u>	286 - 289
<u>Hand-Gabelhochhubwagen</u>	290 - 297
<u>Elektro-Geh-Gabelhochhubwagen</u>	298 - 304
<u>Hubtische</u>	305 - 315
<u>Schwerlastfahrwerke</u>	316 - 320



**PFAFF**  
*silberblau*

**FLURFÖRDERZEUGE**



# HEBEN

Diese Benutzerhinweise geben einen allgemeinen Überblick bezüglich der Anwendung von Flurförderzeugen und ersetzen nicht die gerätespezifischen Betriebsanleitungen!

Transporte mit Flurförderzeugen dürfen nur von einem fachkundigen Anwender (unterwiesen in Theorie und Praxis) durchgeführt werden.

Bei ordnungsgemäßer Verwendung bieten unsere Flurförderzeuge ein höchstes Maß an Sicherheit, vermeiden Sach- und Personenschäden und haben eine lange Lebensdauer.

## Änderung des Lieferzustandes

Die Ausführung der Flurförderzeuge darf nicht verändert werden z. B. durch Einbau von Fremdteilen, Biegen, Schweißen, Schleifen, Abtrennen von Teilen, Anbringung von Bohrungen, Entfernen von Sicherheitsteilen oder Einsatz von Anbaugeräten.

## Benutzungseinschränkungen

### Belastung

Die auf dem Gerät angegebene Tragfähigkeit (WLL) ist die maximale Last, die nicht überschritten werden darf.

### Personentransport

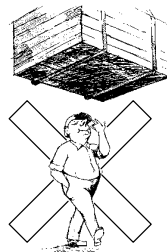
Grundsätzlich ist der Personentransport mit Flurförderzeugen verboten!

### Einsatz unter gefährdenden Bedingungen

Das Heben oder der Transport von Lasten ist zu vermeiden, solange sich Personen im Gefahrenbereich der Last befinden.

Der Aufenthalt von Personen auf, oder unter einer angehobenen Last ist verboten.

Der Aufenthalt z. B. der Füße oder Hände unter einem angehobenem Gabelrahmen ist wegen der Quetsch- bzw. Schergefahr verboten.



## Prüfung vor Arbeitsbeginn

- Vor jedem Arbeitsbeginn ist das Gerät auf augenfällige Mängel und Fehler zu überprüfen. Weiterhin ist das Absenken bzw. Heben und das Verfahren unter Last zu überprüfen. Dazu ist mit dem Gerät eine Last über eine kurze Distanz zu heben, zu ziehen oder zu schieben und wieder abzusenken.
- Weiterhin sind die Betriebs- und Feststellbremse zu überprüfen sowie das Schaltschloss zur Sicherung gegen unbefugtes Benutzen.
- Lastschlitten und Gabelzinken dürfen keine erkennbaren Schäden haben (Verbiegungen, Risse oder starke Abnutzungen).
- Räder bzw. Reifen dürfen nicht schadhafte sein.
- Die Hydraulik muss in ordnungsgemäßem Zustand sein (Heben, Senken, Dichtigkeit).
- Die Funktionsfähigkeit der Auffahrsicherung muss geprüft werden.
- Ladezustand, Befestigung, Kabelanschlüsse und Stecker der Batterie müssen auf ihren ordnungsgemäßen Zustand überprüft werden, wie auch die Deckelverschlüsse der Zellen (trocken, sauber).

## INFO

Ein Fachlexikon sowie die Allgemeinen Geschäftsbedingungen finden Sie am Ende des Kataloges.

Beachten Sie bitte die Informationen zu unseren Schulungen auf Seite 4.

## Anwendungshinweise

- Unsere Flurförderzeuge dürfen nur im innerbetrieblichen Bereich eingesetzt werden.
- Es dürfen nur unbeschädigte Flurförderzeuge mit lesbarem Typenschild verwendet werden.
- Flurförderzeuge dürfen nur von Personen benutzt werden, die in die Führung eingewiesen sind und dem verantwortlich Beauftragten des Betreibers ihre Fähigkeiten zur Handhabung des Gerätes nachgewiesen haben.
- Die Geschwindigkeit muss den örtlichen Verhältnissen angepaßt sein.
- Flurförderzeuge dürfen nur auf ebenflächigem vollkommen glattem Untergrund ohne Unebenheiten eingesetzt werden.
- Der Fahrer muss sich vom ordnungsgemäßen Zustand der Ladeeinheit überzeugen. Es dürfen nur sicher aufgesetzte Ladeeinheiten bewegt werden.
- Paletten dürfen nur einzeln transportiert werden.
- Das Flurförderzeug darf nicht als Wagenheber verwendet werden.
- In unzureichend beleuchteten Bereichen darf das Flurförderzeug nicht verwendet werden.
- Die Gabelzinken dürfen nicht als Hebel verwendet werden.
- Das Belasten nur einer Gabelzinke, z. B. zum Anheben einer Maschine ist verboten.
- Das Flurförderzeug darf nicht in direktem Kontakt mit Lebensmitteln eingesetzt werden.
- Die Handdeichsel darf nicht in den rechten Winkel gedreht werden, um das Flurförderzeug anzuhalten.
- Das Flurförderzeug darf nicht in explosionsfähiger Atmosphäre eingesetzt werden (Sonderausführungen bei Nachfrage).

## Instandhaltung und Reparatur

- Flurförderzeuge müssen für den sicheren Betrieb gemäß den Wartungsvorschriften des Herstellers in den vorgeschriebenen Intervallen gewartet werden.
- Zur vorgeschriebenen Wartung (in der Regel je nach Einsatzhäufigkeit und Schwere mindestens einmal jährlich), oder bei festgestellten Mängeln können Sie ihre Flurförderzeuge zur Begutachtung und Instandsetzung an uns einschicken.
- Instandsetzungen und Prüfungen dürfen nur von befähigten Personen, die Originalersatzteile verwenden, durchgeführt werden. Hierüber sind fortlaufende Aufzeichnungen zu führen.

## Überprüfungen

- Prüfungen sind im wesentlichen Sicht- und Funktionsprüfungen, wobei der Zustand von Bauteilen hinsichtlich Beschädigung, Verschleiß, Korrosion oder sonstigen Veränderungen beurteilt sowie die Vollständigkeit und Wirksamkeit der Sicherheitseinrichtungen festgestellt werden muss. Die Prüfungen sind vom Betreiber zu veranlassen.
- Die Flurförderzeuge sind vor der Prüfung zu reinigen. Das Reinigungsverfahren darf keine chemischen Schädigungen (z. B. keine Säure - Versprödung), keine unzulässigen Temperaturbelastungen durch Abbrennen etc. hervorrufen oder Risse möglicherweise verdecken bzw. zuviel Material abtragen (Sandstrahlen). Wir beraten Sie diesbezüglich gerne! Bitte übergeben Sie uns die Flurförderzeuge zur Prüfung möglichst in gereinigtem Zustand. Sie sparen dadurch wesentlich bei den Überprüfungskosten!
- **Überprüfung des Gabelrahmens**  
Der Gabelrahmen muss in regelmäßigen Abständen auf äußere Fehler, Verformungen, Anrisse, Verschleiß und Korrosionsnarben überprüft werden.
- **Überprüfung der Handdeichsel**  
Die Handdeichsel muss in regelmäßigen Abständen auf äußere Fehler, Verformungen, Anrisse, Verschleiß und Korrosionsnarben überprüft werden. Des Weiteren sind auch die Schrauben auf ihren festen Sitz hin zu prüfen.
- **Überprüfung Ölstand**  
Alle 6 Monate muss der Ölstand überprüft werden (Ölviskosität 30Cst bei 40 °C). Bei Temperaturen um 0 °C empfehlen wir das Öl AVILUB RSL 22.
- **Überprüfung Schmierung und Dichtigkeit**  
Bolzen, Achsen und Gestänge sind an den Lagerstellen nach Bedarf oder je nach Einsatz zu reinigen und zu schmieren (z. B. mit Shell FD oder gleichwertigem Fett).
- Die Hydraulikeinheit ist in regelmäßigen Abständen auf Dichtigkeit zu überprüfen.

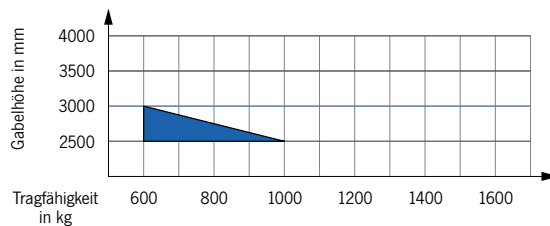


# NEO

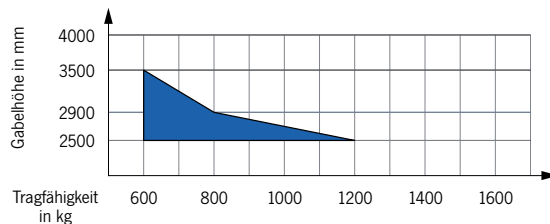
## Lastendiagramme für Resttragfähigkeiten

Die Tragfähigkeitseinschränkung beginnt ab Gabelhöhe  $h_3 = 2.500\text{ mm}$ .

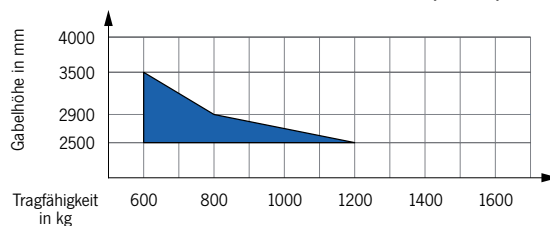
Modell EHH PSE 10-30



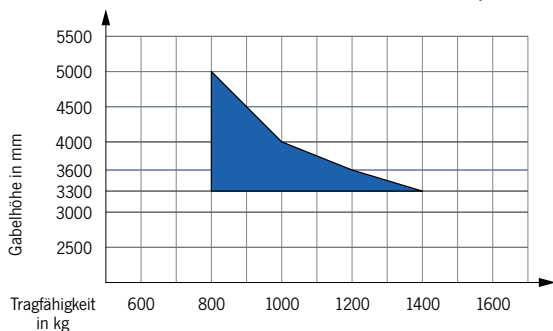
Modell EHH PS 12-25/12-29/12-35



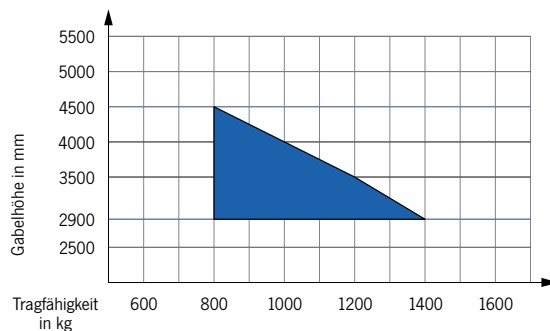
Modell EGV PSL 12-25/12-29/12-35



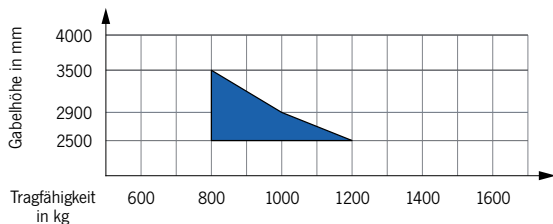
Modell EGV PSH 14-45T/14-50T



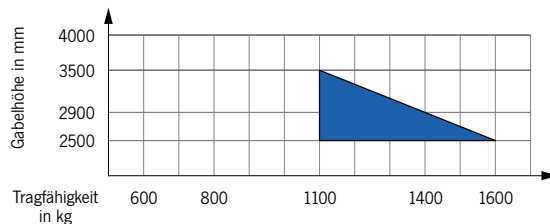
Modell EGV PSH II IL 14-45T



Modell EGV PSH 12-25/16-29/16-35



Modell EGV PSH II 16-25/16-29/16-35



### Technischer Fragebogen zur Bestimmung des geeigneten Flurförderzeuges

Firma: \_\_\_\_\_

Datum: \_\_\_\_\_

Frau/Herr: \_\_\_\_\_

e-Mail: \_\_\_\_\_

Tel.: \_\_\_\_\_

Fax: \_\_\_\_\_

Tragfähigkeit \_\_\_\_\_ kg  
Gabelhöhe max. \_\_\_\_\_ mm  
Freihub \_\_\_\_\_ mm  
Notwendige Resttragfähigkeit \_\_\_\_\_ mm  
bei Gabelhöhe \_\_\_\_\_ mm  
Durchfahrhöhe Hubgerüst  
eingefahren \_\_\_\_\_ mm

**Antrieb Heben**

- handhydraulisch
- elektrohydraulisch

**Antrieb Fahren**

- von Hand
- elektrisch

**Transport und Stapeln von:**

- palettierten Gütern
- Langgut
- LKW-Beladung

Sonstiges

\_\_\_\_\_  
\_\_\_\_\_

**Einsatzdauer pro Schicht**

- bis 2 Stunden
- bis 4 Stunden
- bis 6 Stunden
- bis 8 Stunden

Schichten pro Tag

\_\_\_\_\_

**Fahrerstandplattform**

- ja
- nein



## Handgabelhubwagen Modell HU 26-115 TmT PROLINE MOTION

Tragfähigkeit 2.600 kg

Für den professionellen Transport von palettierten Gütern und Gitterboxen unter anspruchsvollen Bedingungen.

### Ausstattung und Verarbeitung

- Ergonomische Sicherheitsdeichsel mit Einhandbedienung der Funktionen Heben, Fahren und Senken.
- Ergonomisch geformter Deichselgriff für sichere Handhabung.
- Wartungsarme Hochleistungshydraulikpumpe mit hartverchromten Kolben und Überlastsicherung.
- Rahmen und Gabeln in robuster Stahlkonstruktion, verstellbare Schubstangen, besonders gehärtete Achsen und die hochwertige Pulverbeschichtung sorgen für eine lange Lebensdauer des Gerätes.
- Gabeljoch mit Anprallschutz im Pfaff-Design.
- Leichtes Handling, auch bei beengten Platzverhältnissen, durch einen Lenkeinschlag von je 105 Grad.
- Ein- und Ausfahrrollen für problemloses Einfahren in die Breitseite von Euro-Paletten.



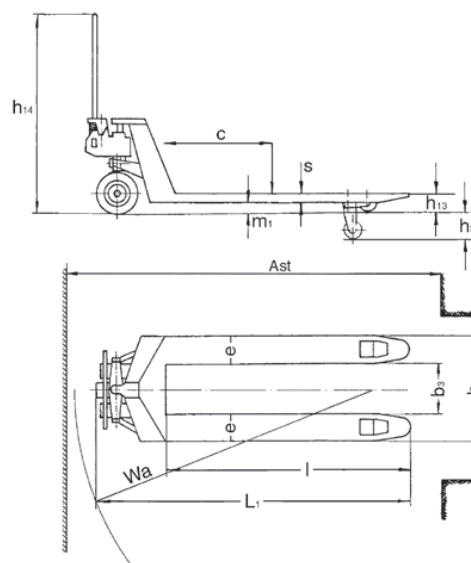
Optional: Feststellbremse



### Technische Daten Modell HU 26-115 TmT PROLINE MOTION

Modell	HU 26-115 TmT	HU 26-115 TmT
Art.-Nr.	040009215	040009873
Tragfähigkeit, kg	2.600	2.600
Lastschwerpunkt c, mm	600	600
Gewicht, kg	86	86
Bereifung <sup>1</sup>	VG/PUR	PUR/PUR
Lenkrollen, mm	200x50	200x50
Lastrollen, mm	84x70	84x70
Anzahl Räder/Lastrollen	2/4	2/4
Hub h <sub>3</sub> , mm	115	115
Deichselhöhe h <sub>14</sub> , mm	1.200	1.200
Gabelhöhe gesenkt h <sub>13</sub> , mm	85	85
Gesamtlänge L <sub>1</sub> , mm	1.535	1.535
Gabeldicke s, mm	45	45
Gabelbreite e, mm	160	160
Gabelzinkenlänge l, mm	1.150	1.150
Gabelaußenabstand b <sub>1</sub> , mm	540	540
Gabelweite b <sub>3</sub> , mm	220	220
Bodenfreiheit m <sub>1</sub> , mm	40	40
Arbeitsgangbreite bei Palette Ast, mm	1.815	1.815
Wenderadius Wa, mm	1.330	1.330

<sup>1</sup> PUR... Polyurethan, VG... Vollgummi



Handgabelhubwagen Modell HU 26-115 TmT PROLINE MOTION  
Handgabelhubwagen Modell HU 25-115 TS und ES SILVERLINE

**Handgabelhubwagen  
Modell HU 25-115 TS  
SILVERLINE (Tandemrollen)**

**Modell HU 25-115 ES  
SILVERLINE (Einfachrollen)**

Tragfähigkeit 2.500 kg

Für den professionellen Transport von palettierten Gütern und Gitterboxen unter anspruchsvollen Bedingungen.

**Ausstattung und Verarbeitung**

- Ergonomische Sicherheitsdeichsel mit Einhandbedienung der Funktionen Heben, Fahren und Senken.
- Gummierter Deichselgriff für sichere Handhabung.
- Wartungsarme Hydraulikpumpe mit hartverchromten Kolben.
- Rahmen und Gabeln in robuster Stahlkonstruktion, verstellbare Schubstangen und die hochwertige Pulverbeschichtung sorgen für eine lange Lebensdauer des Gerätes.



Optional: Feststellbremse

**Technische Daten Modell HU 25-115 TS SILVERLINE und Modell HU 25-115 ES SILVERLINE**

Modell	HU 25-115 TS	HU 25-115 TS	HU 25-115 TS	HU 25-115 TS	HU 25-115 TS	HU 25-115 ES
Art.-Nr.	21225460	21225461	21225462	21225463	21225464	21225220
Tragfähigkeit, kg	2.500	2.500	2.500	2.500	2.500	2.500
Lastschwerpunkt c, mm	600	600	600	600	600	600
Gewicht, kg	70	68	69	65	70	67
Bereifung <sup>1</sup>	VG/PA	VG/PUR	PUR/PUR	PA/PA	PUR/PA	VG/PUR
Lenkrollen, mm	200x50	200x50	200x50	200x50	200x50	200x50
Lastrollen, mm	80x70	80x70	80x70	80x70	80x70	80x93
Anzahl Räder/Lastrollen	2/4	2/4	2/4	2/4	2/4	2/2
Hub h3, mm	115	115	115	115	115	115
Deichselhöhe h14, mm	1.230	1.230	1.230	1.230	1.230	1.230
Gabelhöhe gesenkt h13, mm	85	85	85	85	85	85
Gesamtlänge L1, mm	1.555	1.555	1.555	1.555	1.555	1.555
Gabeldicke s, mm	48	48	48	48	48	48
Gabelbreite e, mm	160	160	160	160	160	160
Gabelzinkenlänge l, mm	1.150	1.150	1.150	1.150	1.150	1.150
Gabelaußenabstand b1, mm	540	540	540	540	540	540
Gabelweite b3, mm	220	220	220	220	220	220
Bodenfreiheit m1, mm	37	37	37	37	37	37
Arbeitsgangbreite bei Palette Ast, mm	1.793	1.793	1.793	1.793	1.793	1.793
Wenderadius Wa, mm	1.275	1.275	1.275	1.275	1.275	1.275

<sup>1</sup> PA... Polyamid, PUR... Polyurethan, VG... Vollgummi



## Handgabelhubwagen SILVERLINE mit schmaler bzw. breiter Tragbreite

Tragfähigkeit 1.500 - 2.500 kg

Für den professionellen Transport von Sonderpaletten, wie z. B. Ziegeleipaletten oder amerikanischen Paletten.

### Ausstattung und Verarbeitung

- Ergonomische Sicherheitsdeichsel mit Einhandbedienung der Funktionen Heben, Fahren und Senken.
- Gummierter Deichselgriff für sichere Handhabung.
- Wartungsarme Hochleistungshydraulikpumpe mit hartverchromten Kolben und Überlastsicherung.
- Rahmen und Gabeln in robuster Stahlkonstruktion, verstellbare Schubstangen, besonders gehärtete Achsen und die hochwertige Pulverbeschichtung sorgen für eine lange Lebensdauer des Gerätes.
- Leichtes Handling, auch bei beengten Platzverhältnissen, durch einen Lenkeinschlag von je 105 Grad.

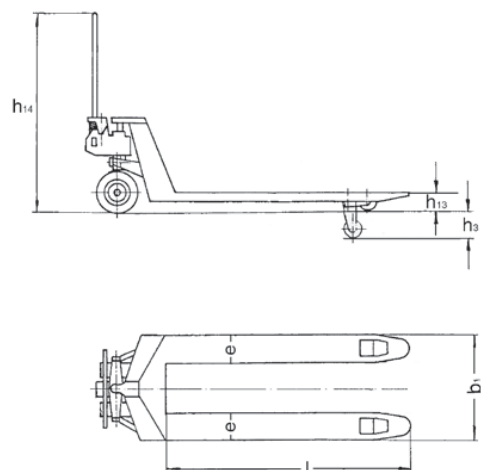


Optional: Feststellbremse

### Technische Daten Handgabelhubwagen SILVERLINE

Modell	HU 15-115 TP	HU 20-115 BTS	HU 25-115 BTS
Art.-Nr.	040006498	034527132	21225457
Tragfähigkeit, kg	1.500	2.000	2.500
Gewicht, kg	80	86	73
Bereifung <sup>1</sup>	PUR/PUR	VG/PUR	VG/PUR
Lenkrollen, mm	200x50	200x50	200x50
Lastrollen, mm	82x70	82x70	80x70
Hub h3, mm	115	115	115
Deichselhöhe h14, mm	1.200	1.200	1.230
Gabelhöhe gesenkt h13, mm	85	85	85
Gabelbreite e, mm	160	160	160
Gabelzinkenlänge l, mm	1.150	1.150	1.150
Gabelaußenabstand b1, mm	450	850	685

<sup>1</sup>PUR... Polyurethan, VG... Vollgummi





## Handgabelhubwagen mit flachen Gabeln Modell HU 15-115 FTP PROLINE

Tragfähigkeit 1.500 kg

Für den professionellen Transport von besonders niedrigen Paletten.

### Ausstattung und Verarbeitung

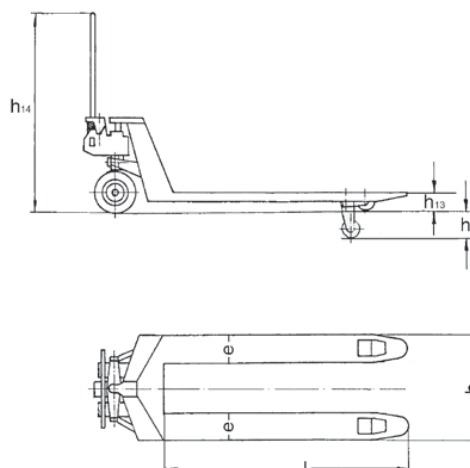
- Ergonomische Sicherheitsdeichsel mit Einhandbedienung der Funktionen Heben, Fahren und Senken.
- Gummierter Deichselgriff für sichere Handhabung.
- Wartungsarme Hochleistungshydraulikpumpe mit hartverchromten Kolben und Überlastsicherung.
- Rahmen und Gabeln in robuster Stahlkonstruktion, verstellbare Schubstangen, besonders gehärtete Achsen und die hochwertige Pulverbeschichtung sorgen für eine lange Lebensdauer des Gerätes.
- Unterfahrhöhe von nur 51 mm für leichtes Einfahren in besonders niedrige Paletten.
- Leichtes Handling, auch bei beengten Platzverhältnissen, durch einen Lenkeinschlag von je 105 Grad.



### Technische Daten Modell HU 15-115 FTP

Modell	HU 15-115 FTP
Art.-Nr.	034527124
Tragfähigkeit, kg	1.500
Gewicht, kg	84
Bereifung <sup>1</sup>	PUR/PA
Lenkrollen, mm	180x50
Lastrollen, mm	50x70
Hub h3, mm	115
Deichselhöhe h14, mm	1.200
Gabelhöhe gesenkt h13, mm	51
Gabelbreite e, mm	160
Gabelzinkenlänge l, mm	1.150
Gabelaußenabstand b1, mm	540

<sup>1</sup> PUR... Polyurethan, PA... Polyamid



## Handgabelhubwagen PROLINE mit kurzen Gabeln

Tragfähigkeit 2.500 kg

Für den professionellen Transport von kurzen palettierten Gütern und Gitterboxen unter anspruchsvollen Bedingungen.

### Ausstattung und Verarbeitung

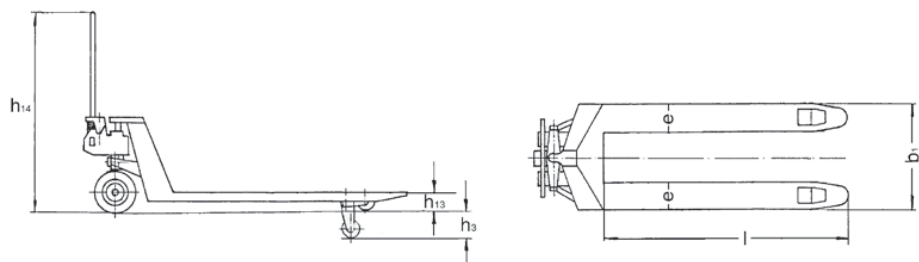
- Ergonomische Sicherheitsdeichsel mit Einhandbedienung der Funktionen Heben, Fahren und Senken.
- Gummierter Deichselgriff für sichere Handhabung.
- Wartungsarme Hochleistungshydraulikpumpe mit hartverchromten Kolben und Überlastsicherung.
- Rahmen und Gabeln in robuster Stahlkonstruktion, verstellbare Schubstangen, besonders gehärtete Achsen und die hochwertige Pulverbeschichtung sorgen für eine lange Lebensdauer des Gerätes.
- Gabellängen von 600 bis 1.000 mm für den Transport besonders kurzer Lasten.
- Leichtes Handling, auch bei beengten Platzverhältnissen, durch einen Lenkeinschlag von je 105 Grad.
- Erhältlich mit Tandem- (TP) oder Einfachrollen (EP).



### Technische Daten Handgabelhubwagen PROLINE mit kurzen Gabeln

Modell	HU 25-60 EP	HU 25-80 EP	HU 25-90 EP	HU 25-100 EP	HU 25-80 TP	HU 25-90 TP	HU 25-100 TP
Art.-Nr.	040011694	21225221	21225224	21225223	21225450	21225451	21225452
Tragfähigkeit, kg	2.500	2.500	2.500	2.500	2.500	2.500	2.500
Gewicht, kg	59	63	66	66	64	67	66
Bereifung <sup>1</sup>	VG/PA	VG/PUR	VG/PUR	VG/PUR	VG/PUR	VG/PUR	VG/PUR
Lenkrollen, mm	200x50	200x50	200x50	200x50	200x50	200x50	200x50
Lastrollen, mm	82x70	80x93	80x93	80x93	80x70	80x70	80x70
Hub h3, mm	115	115	115	115	115	115	115
Deichselhöhe h14, mm	1.200	1.230	1.230	1.230	1.230	1.230	1.230
Gabelhöhe gesenkt h13, mm	85	85	85	85	85	85	85
Gabelbreite e, mm	160	160	160	160	160	160	160
Gabelzinkenlänge l, mm	600	800	900	1.000	800	900	1.000
Gabellaußenabstand b1, mm	540	540	540	540	540	540	540

<sup>1</sup> PA... Polyamid, PUR... Polyurethan, VG... Vollgummi



## Handgabelhubwagen PROLINE für schwere Lasten

Tragfähigkeit 3.000 - 5.000 kg

Für den professionellen Transport besonders schwerer Lasten.

### Ausstattung und Verarbeitung

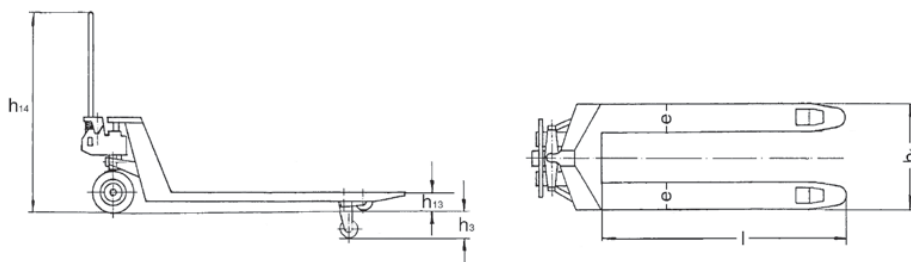
- Ergonomische Sicherheitsdeichsel mit Einhandbedienung der Funktionen Heben, Fahren und Senken.
- Gummierter Deichselgriff für sichere Handhabung (nur Modell HU 30-115 TP).
- Wartungsarme Hochleistungshydraulikpumpe mit hartverchromten Kolben und Überlastsicherung.
- Rahmen und Gabeln in robuster Stahlkonstruktion, verstellbare Schubstangen, besonders gehärtete Achsen und die hochwertige Pulverbeschichtung sorgen für eine lange Lebensdauer des Gerätes.



### Technische Daten Handgabelhubwagen PROLINE für schwere Lasten

Modell	HU 30-115 TP	HU 50-115 TP	HU 50-200 TP
Art.-Nr.	21230415	034527058	034527056
Tragfähigkeit, kg	3.000	5.000	5.000
Gewicht, kg	69	240	300
Bereifung <sup>1</sup>	PUR/PUR	Stahl/Stahl	Stahl/Stahl
Lenkrollen, mm	200x50	200x50	200x50
Lastrollen, mm	80x70	82x80	82x80
Hub h3, mm	115	110	110
Deichselhöhe h14, mm	1.230	1.220	1.220
Gabelhöhe gesenkt h13, mm	85	90	105
Gabelbreite e, mm	160	210	210
Gabelzinkenlänge l, mm	1.150	1.150	2.000
Gabelaußenabstand b1, mm	540	580	700

<sup>1</sup> PUR... Polyurethan



## Handgabelhubwagen PROLINE mit langen Gabeln

Tragfähigkeit 2.000 - 2.500 kg

Für den professionellen Transport von langen palettierten Gütern und Gitterboxen unter anspruchsvollen Bedingungen.

### Ausstattung und Verarbeitung

- Ergonomische Sicherheitsdeichsel mit Einhandbedienung der Funktionen Heben, Fahren und Senken.
- Gummierter Deichselgriff für sichere Handhabung.
- Wartungsarme Hochleistungshydraulikpumpe mit hartverchromten Kolben und Überlastsicherung.
- Rahmen und Gabeln in robuster Stahlkonstruktion, verstellbare Schubstangen, besonders gehärtete Achsen und die hochwertige Pulverbeschichtung sorgen für eine lange Lebensdauer des Gerätes.
- Gabellängen von 1.300 bis 3.000 mm für den Transport von langen Gütern aller Art.
- Leichtes Handling, auch bei beengten Platzverhältnissen, durch einen Lenkeinschlag von je 105 Grad.



Optional: Feststellbremse

## INFO

Auch mit Fahr- und Feststellbremse erhältlich.

### Technische Daten Handgabelhubwagen PROLINE mit langen Gabeln

Modell	HU 25-130 TP	HU 20-150 TP	HU 20-180 TP	HU 20-200 TP	HU 20-250 TP	HU 20-300 TP
Art.-Nr.	21225453	21225454	21225455	21225456	034527202	034527203
Tragfähigkeit, kg	2.500	2.000	2.000	2.000	2.000	2.000
Gewicht, kg	81	82	92	97	275	316
Bereifung <sup>1</sup>	VG/PUR	VG/PUR	VG/PUR	VG/PUR	PUR/PUR	PUR/PUR
Lenkrollen, mm	200x50	200x50	200x50	200x50	200x50	200x50
Lastrollen, mm	80x70	80x70	80x70	80x70	82x70	82x70
Hub h3, mm	115	115	115	115	115	115
Deichselhöhe h14, mm	1.230	1.230	1.230	1.230	1.200	1.200
Gabelhöhe gesenkt h13, mm	85	85	85	85	85	85
Gabelbreite e, mm	160	160	160	160	170	170
Gabelzinkenlänge l, mm	1.300	1.500	1.800	2.000	2.500	3.000
Gabelaußenabstand b1, mm	540	540	540	540	550	550

<sup>1</sup> PUR... Polyurethan, VG... Vollgummi Weitere Ausführungen auf Anfrage

## Handgabelhubwagen PROLINE mit langen Gabeln und erhöhter Tragfähigkeit

Tragfähigkeit 3.000 - 3.500 kg

Für den professionellen Transport von langen palettierten Gütern und Gitterboxen unter anspruchsvollen Bedingungen.

### Ausstattung und Verarbeitung

- Ergonomische Sicherheitsdeichsel mit Einhandbedienung der Funktionen Heben, Fahren und Senken.
- Gummierter Deichselgriff für sichere Handhabung.
- Wartungsarme Hochleistungshydraulikpumpe mit hartverchromten Kolben und Überlastsicherung.
- Rahmen und Gabeln in robuster Stahlkonstruktion, verstellbare Schubstangen, besonders gehärtete Achsen und die hochwertige Pulverbeschichtung sorgen für eine lange Lebensdauer des Gerätes.
- Gabellängen von 1.500 bis 2.000 mm für den Transport von langen Gütern aller Art.
- Leichtes Handling, auch bei beengten Platzverhältnissen, durch einen Lenkeinschlag von je 105 Grad.



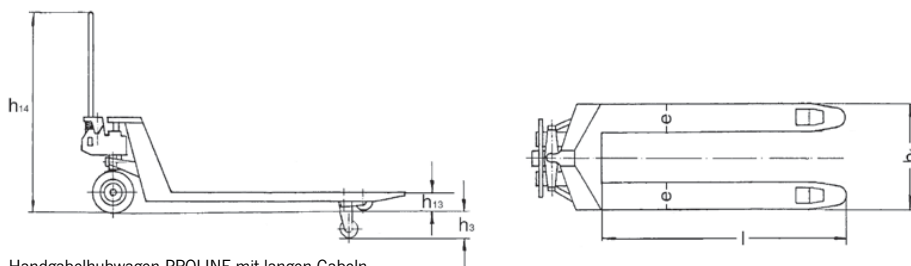
### INFO

Mit langen Gabeln bis 2.000 mm und erhöhter Tragfähigkeit bis 3.500 kg.

### Technische Daten Handgabelhubwagen PROLINE mit langen Gabeln und erhöhter Tragfähigkeit

Modell	HU 30-150 TP	HU 30-180 TP	HU 35-200 TP
Art.-Nr.	034527204	034527205	034527206
Tragfähigkeit, kg	3.000	3.000	3.500
Gewicht, kg	121	139	148
Bereifung <sup>1</sup>	PUR/PUR	PUR/PUR	PUR/PUR
Lenkrollen, mm	200x50	200x50	200x50
Lastrollen, mm	82x70	82x70	82x70
Hub h3, mm	115	115	115
Deichselhöhe h14, mm	1.200	1.200	1.200
Gabelhöhe gesenkt h13, mm	85	85	85
Gabelbreite e, mm	160	170	170
Gabelzinkenlänge l, mm	1.500	1.800	2.000
Gabelaußenabstand b1, mm	540	550	550

<sup>1</sup> PUR... Polyurethan



Handgabelhubwagen PROLINE mit langen Gabeln  
Handgabelhubwagen PROLINE mit langen Gabeln und erhöhter Tragfähigkeit



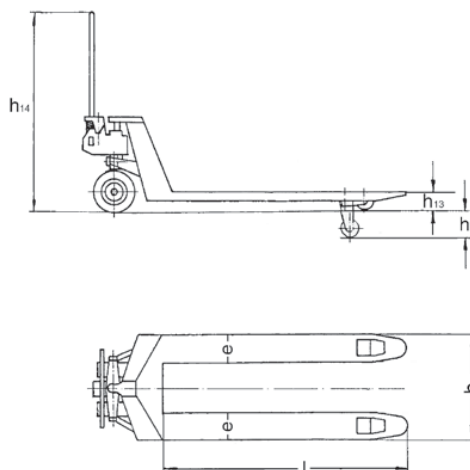
## Handgabelhubwagen mit Schnellhub Modell HU 20-115 QLTP PROLINE

Tragfähigkeit 2.000 kg

Für schnelles Heben und professionellen Transport von palettierten Gütern und Gitterboxen unter anspruchsvollen Bedingungen.

### Ausstattung und Verarbeitung

- Ergonomische Sicherheitsdeichsel mit Einhandbedienung der Funktionen Heben, Fahren und Senken.
- Gummierter Deichselgriff für sichere Handhabung.
- Wartungsarme Hochleistungshydraulikpumpe mit hartverchromten Kolben und Überlastsicherung.
- Schnellhub für Lasten bis 200 kg für schnelles Anheben.
- Rahmen und Gabeln in robuster Stahlkonstruktion, verstellbare Schubstangen, besonders gehärtete Achsen und die hochwertige Pulverbeschichtung sorgen für eine lange Lebensdauer des Gerätes.
- Leichtes Handling, auch bei beengten Platzverhältnissen, durch einen Lenkeinschlag von je 105 Grad.



### Technische Daten Modell HU 20-115 QLTP

Modell	HU 20-115 QLTP
Art.-Nr.	034527125
Tragfähigkeit, kg	2.000
Gewicht, kg	86
Bereifung <sup>1</sup>	VG/PUR
Lenkrollen, mm	200x50
Lastrollen, mm	82x70
Hub h3, mm	115
Deichselhöhe h14, mm	1.200
Gabelhöhe gesenkt h13, mm	85
Gabelbreite e, mm	160
Gabelzinkenlänge l, mm	1.150
Gabelaußenabstand b1, mm	540

<sup>1</sup> PUR... Polyurethan, VG... Vollgummi

## Handgabelhubwagen mit Fahr- und Feststellbremse Modell HU 25-115 FBTP PROLINE

Tragfähigkeit 2.500 kg

Für den professionellen Transport von palettierten Gütern und Gitterboxen auf der Rampe, an Steigungen und auf LKWs.

### Ausstattung und Verarbeitung

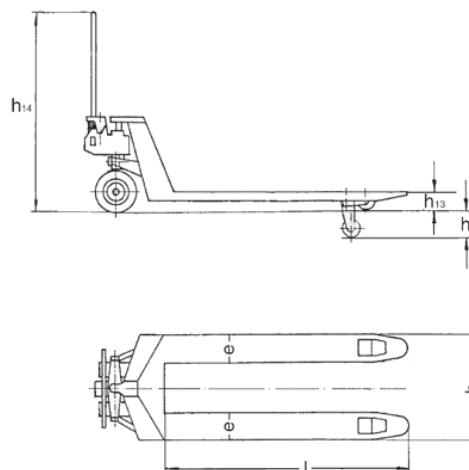
- Ergonomische Sicherheitsdeichsel mit Einhandbedienung der Funktionen Heben, Fahren und Senken.
- Gummierter Deichselgriff für sichere Handhabung.
- Einfaches und schnelles Bremsen und Feststellen durch separaten Bremshebel an der Deichsel.
- Wartungsarme Hochleistungshydraulikpumpe mit hartverchromten Kolben und Überlastsicherung.
- Rahmen und Gabeln in robuster Stahlkonstruktion, verstellbare Schubstangen, besonders gehärtete Achsen und die hochwertige Pulverbeschichtung sorgen für eine lange Lebensdauer des Gerätes.
- Leichtes Handling, auch bei beengten Platzverhältnissen, durch einen Lenkeinschlag von je 105 Grad.



### Technische Daten Modell 25-115 FBTP

Modell	HU 25-115 FBTP
Art.-Nr.	034527135
Tragfähigkeit, kg	2.500
Gewicht, kg	86
Bereifung <sup>1</sup>	VG/PUR
Lenkrollen, mm	200 x 50
Lastrollen, mm	82 x 70
Hub h <sub>3</sub> , mm	115
Deichselhöhe h <sub>14</sub> , mm	1.200
Gabelhöhe gesenkt h <sub>13</sub> , mm	85
Gabelbreite e, mm	160
Gabelzinkenlänge l, mm	1.150
Gabelaußenabstand b <sub>1</sub> , mm	540

<sup>1</sup> PUR... Polyurethan, VG... Vollgummi





## Handgabelhubwagen in Edelstahlausführung Modell HU 20-115 VATP PROLINE

Tragfähigkeit 2.000 kg

Der Hubwagen für den Einsatz in korrosionsgefährdeten Bereichen der chemischen- und der Lebensmittel-industrie.

### Ausstattung und Verarbeitung

- Ergonomische Sicherheitsdeichsel mit Einhandbedienung der Funktionen Heben, Fahren und Senken.
- Wartungsarme Hochleistungshydraulikpumpe mit hartverchromten Kolben und Überlastsicherung. Pumpengehäuse aus V4A – 316 Edelstahl.
- Der Rahmen, die verstellbare Schubstange, Bolzen sowie das Torsionsrohr sind aus hochwertigem V4A – 316 Edelstahl gefertigt.
- Leichtes Handling, auch bei beengten Platzverhältnissen, durch einen Lenkeinschlag von je 105 Grad.



Explosionsgeschützte Ausführung  
lieferbar (siehe Seite 468).

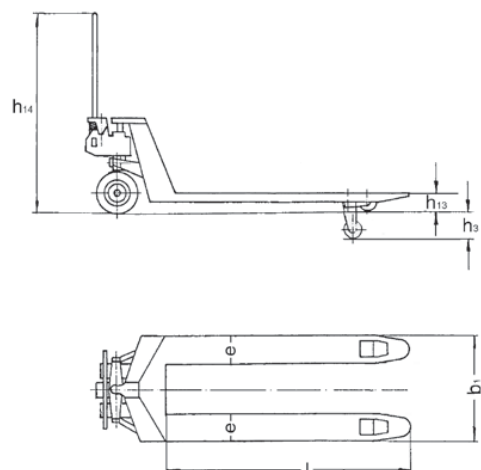
## INFO

Die Eignung und die Zulassung des Hubwagens für die jeweils vorliegenden Einsatzbedingungen sind vom Betreiber zu prüfen.

### Technische Daten Modell HU 20-115 VATP

Modell	HU 20-115 VATP
Art.-Nr.	040005740
Tragfähigkeit, kg	2.000
Gewicht, kg	86
Bereifung <sup>1</sup>	PA/PA
Lenkrollen, mm	200x50
Lastrollen, mm	82x70
Hub h3, mm	115
Deichselhöhe h14, mm	1.200
Gabelhöhe gesenkt h13, mm	85
Gabelbreite e, mm	160
Gabelzinkenlänge l, mm	1.150
Gabelaußenabstand b1, mm	540

<sup>1</sup> PA... Polyamid





## Handgabelhubwagen in verzinkter Ausführung Modell HU 25-115 GAL PROLINE

Tragfähigkeit 2.500 kg

Der Hubwagen für den anspruchsvollen Einsatz in korrosionsgefährdeten Bereichen der chemischen- und der Lebensmittelindustrie.

### Ausstattung und Verarbeitung

- Ergonomische Sicherheitsdeichsel mit Einhandbedienung der Funktionen Heben, Fahren und Senken.
- Wartungsarme Hochleistungshydraulikpumpe mit hartverchromten Kolben und Überlastsicherung.
- Feuerverzinkter Rahmen mit 100 µm Schichtdicke, kalt galvanisierte Deichsel und Pumpengehäuse, Edelstahl Laufwerk, Kugellager und Achsen garantieren eine hohe chemische Beständigkeit.
- Leichtes Handling, auch bei beengten Platzverhältnissen, durch einen Lenkeinschlag von je 105 Grad.



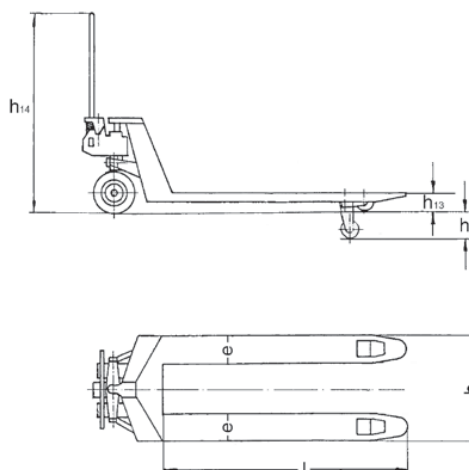
## INFO

Die Eignung und die Zulassung des Hubwagens für die jeweils vorliegenden Einsatzbedingungen sind vom Betreiber zu prüfen.

### Technische Daten Modell HU 25-115 GAL

Modell	HU 25-115 GAL
Art.-Nr.	034527170
Tragfähigkeit, kg	2.500
Gewicht, kg	86
Bereifung <sup>1</sup>	PA/PA
Lenkrollen, mm	200 x 50
Lastrollen, mm	82 x 70
Hub h3, mm	115
Deichselhöhe h14, mm	1.200
Gabelhöhe gesenkt h13, mm	85
Gabelbreite e, mm	160
Gabelzinkenlänge l, mm	1.150
Gabelaußenabstand b1, mm	540

<sup>1</sup> PA... Polyamid





## Handgabelhubwagen mit Waage Modell HU W-20 SL SILVERLINE

### Tragfähigkeit 2.000 kg

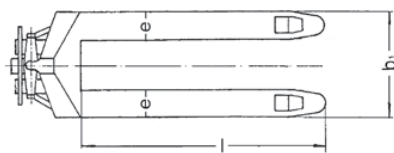
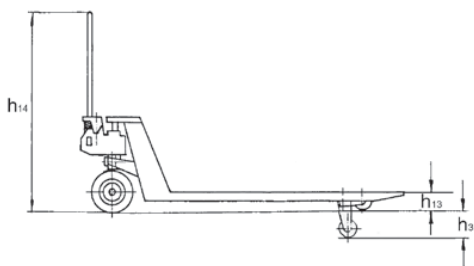
Zum Transportieren und Wiegen von palettierten Gütern und Gitterboxen. Für einfachste Wiegeaufgaben. Für eine überschlägige Berechnung von Gesamtgewichten, wie z. B. bei der Beladung von LKWs.

### Ausstattung und Verarbeitung

- Als Basisfahrzeug dient das Modell Silverline HU 25-115.
- Ergonomische Sicherheitsdeichsel mit Einhandbedienung der Funktionen Heben, Fahren und Senken.
- Gummierter Deichselgriff für sichere Handhabung.
- Messbereich von 0 bis 2.000 kg in 5 kg Schritten.
- Gut ablesbare LCD-Anzeige.
- Genauigkeit:
  - 0 - 500 kg → +/- 10 kg
  - 500 - 1.000 kg → +/- 20 kg
  - 1.000 - 2.000 kg → +/- 30 kg
- Die Systeme sind werkseitig kalibriert.

### Lieferumfang

- 2 x 1,5 V AA Batterien  
(ausreichend für ca. 3.000 Wägungen)



## INFO

Auch mit Fahr- und Feststellbremse erhältlich.

### Technische Daten Modell HU W-20 SL

Modell	HU W 20 SL
Art.-Nr.	040048616
Tragfähigkeit, kg	2.000
Lastschwerpunkt c, mm	600
Gewicht, kg	76
Bereifung <sup>1</sup>	VG/PUR
Lenkrollen D, mm	200x50
Lastrollen D1, mm	82x70
Anzahl Räder/Lastrollen	2/4
Hub h2, mm	115
Hubhöhe h3, mm	200
Deichselhöhe h14, mm	1.200
Gabelhöhe gesenkt h13, mm	85
Gesamtlänge L1, mm	1.535
Gabeldicke s, mm	45
Gabelbreite e, mm	160
Gabelzinkenlänge l, mm	1.150
Gabelaußenabstand b1, mm	540
Bodenfreiheit m1, mm	40
Wenderadius, mm	1.330
Umgebungstemperatur	-5 °C bis +40 °C

<sup>1</sup> VG ... Vollgummi, PUR ... Polyurethan

## Handgabelhubwagen mit Waage Modell HU W-20 S SILVERLINE

Tragfähigkeit 2.000 kg

Zum Transportieren und Wiegen von palettierten Gütern und Gitterboxen

### Ausstattung und Verarbeitung

- Ergonomische Sicherheitsdeichsel mit Einhandbedienung der Funktionen Heben, Fahren und Senken.
- Gummierter Deichselgriff für sichere Handhabung.
- Messbereich von 0 bis 2.000 kg in 1 kg Schritten.
- Gut ablesbare LCD-Anzeige.
- Genauigkeit +/- 0,1% vom Endwert.
- Kleinster Messwert 1,0 kg.
- Die Systeme sind werkseitig kalibriert.
- Das System ist auf einfache Wiegevorgänge, wie z. B. für Dosier- und Abfüllvorgänge ausgelegt.
- Wartungsarme Hydraulikpumpe mit hartverchromten Kolben und Überlastsicherung.
- Rahmen und Gabeln in robuster Stahlkonstruktion, besonders gehärtete Achsen und die hochwertige Pulverbeschichtung sorgen für eine lange Lebensdauer des Gerätes.
- Leichtes Handling, auch bei beengten Platzverhältnissen, durch einen Lenkeinschlag von je 105 Grad.

### Lieferumfang

- 4 x 1,5 V Batterien



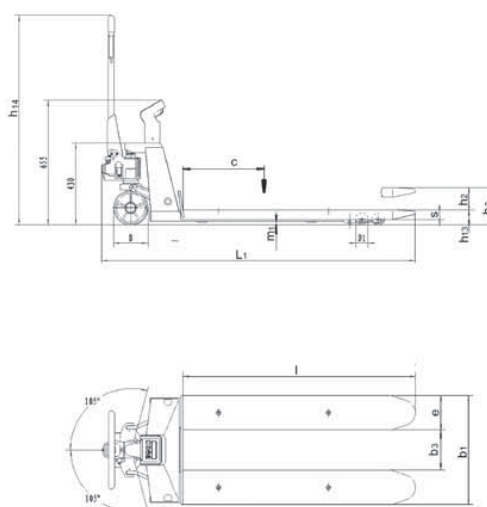
### INFO

Auch mit Fahr- und Feststellbremse erhältlich.

### Technische Daten Modell HU W-20 S

Modell	HU W 20 S
Art.-Nr.	040016431
Tragfähigkeit, kg	2.000
Lastschwerpunkt c, mm	600
Gewicht, kg	129
Bereifung <sup>1</sup>	PUR/PUR
Lenkrollen D, mm	180 x 50
Lastrollen D1, mm	74 x 70
Anzahl Räder/Lastrollen	2/4
Hub h2, mm	110
Hubhöhe h3, mm	195
Deichselhöhe h14, mm	1.210
Gabelhöhe gesenkt h13, mm	85
Gesamtlänge L1, mm	1.580
Gabeldicke s, mm	50
Gabelbreite e, mm	180
Gabelzinkenlänge l, mm	1.150
Gabelaußenabstand b1, mm	570
Gabelweite b3, mm	210
Bodenfreiheit m1, mm	35
Wenderadius, mm	1.330
Umgebungstemperatur	-10 °C bis +40 °C

<sup>1</sup> PUR... Polyurethan





### Scherengabelhubwagen mit handhydraulischem Hub Modell HU HS 10 B

Tragfähigkeit 1.000 kg,  
Gabelhöhe max. 800 mm

Eine Kombination aus Handgabelhubwagen und Hubtisch für den Transport und für das Heben von palettierten Lasten auf flexible Arbeitshöhen in Fertigung, Montage und Versand.

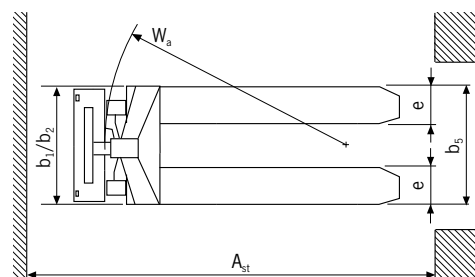
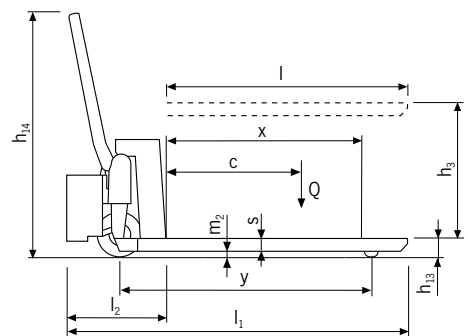
#### Ausstattung und Verarbeitung

- Sicherheitsdeichsel mit den Funktionen: Schnellhub - Normalhub - Senken.
- Feinfühliges Absenken der Last durch dosierbare Senkgeschwindigkeit.
- Besonders robust durch einstufige Hydraulik.
- Schnellhub bis 250 kg.
- Überlastschutz durch Sicherheitsventil.
- Sicherheitsstützen für sicheren Stand bei angehobenen Gabeln.
- Geräuscharmer und leichter Lauf dank serienmäßiger Polyurethan-Bereifung von Lenk- und Lastrollen.

#### Technische Daten Modell HU HS 10 B

Modell	HU HS 10 B
Art.-Nr.	26600020
Tragfähigkeit Q, kg	1.000
Lastschwerpunkt c, mm	600
Gewicht, kg	122
Bereifung <sup>1</sup>	PUR/PUR
Lenkrollen, mm	180x50
Lastrollen, mm	75x50
Anzahl Räder/Lastrollen	2/2
Hub h3, mm	715
Deichselhöhe max. h14, mm	1.254
Gabelhöhe gesenkt h13, mm	85
Gesamtlänge l1, mm	1.725
Gesamtbreite b1/b2, mm	575
Gabeldicke s, mm	45
Gabelbreite e, mm	160
Gabelzinkenlänge l, mm	1.170
Gabelaußenabstand b5, mm	540
Bodenfreiheit Mitte Radstand m2, mm	18
Arbeitsgangbreite bei Palette Ast, mm	1.986
Wenderadius Wa, mm	1.564

<sup>1</sup> PUR... Polyurethan



## Scherengabelhubwagen mit elektrohydraulischem Hub Modell HU ES 10 B

Tragfähigkeit 1.000 kg,  
Gabelhöhe max. 800 mm

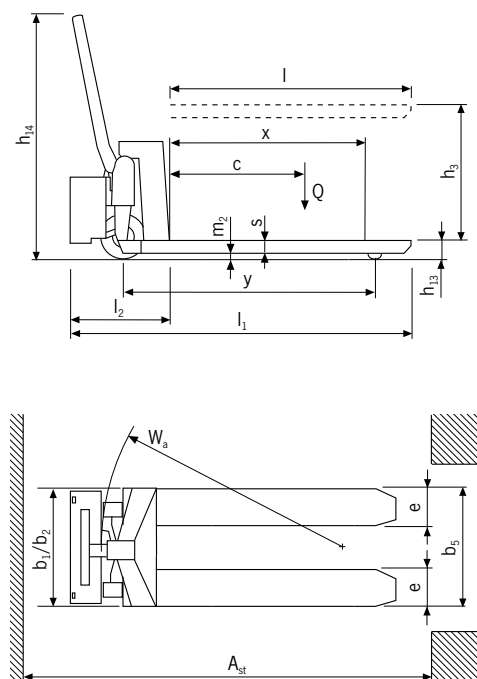
Das Modell HU ES 10 B erweitert die Gebrauchseigenschaften des HU HS 10 B durch Zeitersparnis in der Handhabung für den Einsatz bei häufigen Hub- und Senkvorgängen.

### Ausstattung und Verarbeitung

- Ergonomischer Steuer-Taster für das Hydraulikaggregat im Deichselkopf integriert.
- Im Falle eines Batterieausfalles ist die manuelle Bedienung des Hub- und Senkvorganges gewährleistet.
- Schnelles Heben der Last mit elektrohydraulischem Hub, Überlastungsschutz durch Sicherheitsventil.
- Geräuscharmer und leichter Lauf dank serienmäßiger Polyurethan-Bereifung von Lenk- und Lastrollen.
- Zusätzlicher Kippschutz an den Lastrollen.

### Lieferumfang

- Batterie und integriertes Ladegerät



### Technische Daten Modell HU ES 10 B

Modell	HU ES 10 B
Art.-Nr.	26900020
Tragfähigkeit Q, kg	1.000
Lastschwerpunkt c, mm	600
Gewicht, kg	152
Bereifung <sup>1</sup>	PUR/PUR
Lenkrollen, mm	180x50
Lastrollen, mm	75x50
Anzahl Räder/Lastrollen	2/2
Hub h3, mm	715
Deichselhöhe max. h14, mm	1.254
Gabelhöhe gesenkt h13, mm	85
Gesamtlänge l1, mm	1.715
Gesamtbreite b1/b2, mm	575
Gabeldicke s, mm	45
Gabelbreite e, mm	160
Gabelzinkenlänge l, mm	1.170
Gabelaußenabstand b5, mm	540
Bodenfreiheit Mitte Radstand m2, mm	18
Arbeitsgangbreite bei Palette Ast, mm	1.986
Wenderadius Wa, mm	1.564
Batterieladegerät, V/A	220/6
Batteriespannung, Nennkapazität K5, V/Ah	12/52

<sup>1</sup> PUR ... Polyurethan

### Handgabelhubwagen mit Elektroantrieb Modell EGU 15N JOKER

#### Tragfähigkeit 1.500 kg

Für den Transport von palettierten Gütern im innerbetrieblichen Bereich auf ebenen Böden und kurzen Strecken. Der EGU 15N JOKER ist der Kraftsparer unter den Handgabelhubwagen. Mit seinen kompakten Abmessungen ist er eine sinnvolle Alternative zum normalen Hubwagen. Die elektrische Steuerung und der kräftige Motor ermöglichen ein ruckfreies und zügiges Anfahren. Seine manuelle Hydraulikpumpe ermöglicht ein leichtes und schnelles Anheben der Last.

#### Ausstattung und Verarbeitung

- Sicherheitsdeichsel mit den Funktionen: Heben - Fahren - Senken.
- Feinfühliges Absenken der Last mit dosierbarer Senkgeschwindigkeit.
- Druckbegrenzungsventil schützt beim Heben vor Überlastung.
- Wartungsfreier Motor und Batterien.
- Integriertes Ladegerät zum schnellen Laden an jeder 230V Steckdose.
- Kräftiger Mittelmotor mit Gleichstromantrieb und elektromagnetischer Bremse.
- Batterieladeanzeige
- Einfahrrollen für problemloses Einfahren in die Breitseite von Euro-Paletten.

#### Lieferumfang

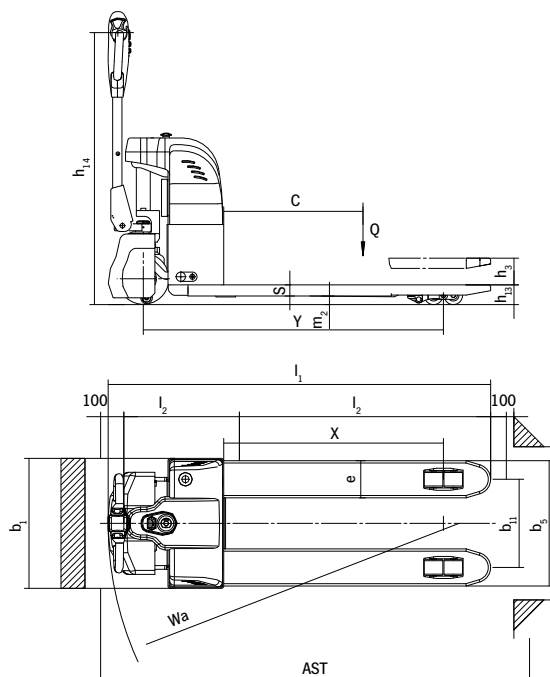
- Wartungsfreie Bleiakkus 2x 12V/40Ah und integriertes Ladegerät.



## Technische Daten Modell EGU 15N JOKER

Modell	EGU 15N JOKER
Art.-Nr.	192008984
Antrieb	Elektro
Tragfähigkeit, kg	1.500
Lastschwerpunkt c, mm	600
Radstand Y, mm	1.279
Gewicht (mit Batterie), kg	165
Bereifung <sup>1</sup>	PUR/PUR
Lenkrollen, mm	220x70
Lastrollen, mm	80x70
Anzahl Räder/Lastrollen (x=angetrieben)	2+1x/4
Hub h <sub>3</sub> , mm	115
Deichselhöhe min./max. h <sub>14</sub> , mm	850/1.295
Gabelhöhe gesenkt h <sub>13</sub> , mm	85
Gesamtlänge L <sub>1</sub> , mm	1.666
Vorbaulänge L <sub>2</sub> , mm	516
Gesamtbreite b <sub>1</sub> , mm	560
Gabeldicke s, mm	48
Gabelbreite e, mm	160
Gabelzinkenlänge l, mm	1.150
Gabelaußenabstand b <sub>5</sub> , mm	540
Bodenfreiheit m <sub>2</sub> , mm	37
Arbeitsgangbreite bei Palette Ast, mm	1.961
Wenderadius Wa, mm	1.507
Heben	handhydraulisch
Fahrgeschwindigkeit mit/ohne Last, m/s	4,2/4,6
Senkgeschwindigkeit mit/ohne Last, m/s	dosierbar
Steigfähigkeit mit/ohne Last, m/s	4/10
Betriebsbremse	elektrisch
Fahrmotor, Leistung S2 60 min, kW	0,45
Batterie	Starter
Batteriespannung, V/Ah	2x 12/40
Batteriegewicht, kg	30
Art der Fahrsteuerung	MOSFET

<sup>1</sup> PUR... Polyurethan





## Elektrogabelhubwagen Modell EGU PS 15

### Tragfähigkeit 1.500 kg

Elektrisches Fahren, elektrisches Heben

Für den Transport von palletierten Gütern im innerbetrieblichen Bereich auf ebenen Böden bei mittlerer Auslastung. Seine geringen Abmessungen und sein Wendekreis machen das Gerät zum idealen Begleiter auf dem LKW und auf der Rampe.

Der kräftige Motor ermöglicht zügiges Arbeiten.

### Ausstattung und Verarbeitung

- 80Ah Semi-Traktionsbatterie für lange Arbeitszyklen.
- Schleichfahrttaster für exaktes Arbeiten in beengten Räumen.
- Feinfühlig und stufenlose Geschwindigkeitskontrolle.
- Integriertes Ladegerät zum einfachen Laden an jeder 230V Steckdose.
- Batterieladestandsanzeige

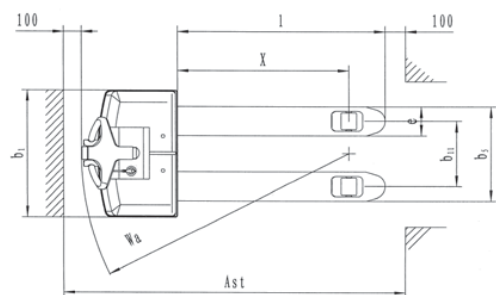
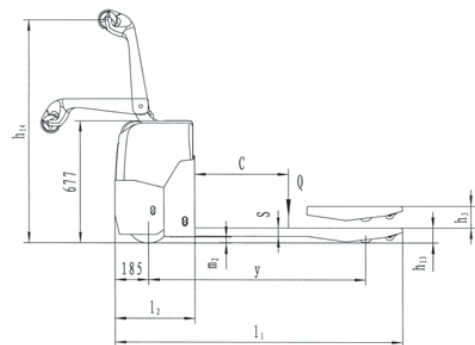
### Lieferumfang

- Batterie und integriertes Ladegerät

### Technische Daten Modell EGU PS 15

Modell	EGU PS 15
Art.-Nr.	040052452
Antrieb	Elektro
Bedienung	Geh
Tragfähigkeit, kg	1.500
Lastschwerpunkt c, mm	600
Radstand Y, mm	1.217
Gewicht (mit Batterie), kg	286
Bereifung <sup>1</sup>	PUR/PUR
Lenkrollen l x d, mm	252 x 89
Lastrollen l x d, mm	84 x 70
Anzahl Räder/Lastrollen (x=angetrieben)	1x +2/4
Hub h3, mm	120
Gabelhöhe max. h15, mm	205
Deichselhöhe max. h14, mm	1.235
Gabelhöhe min. h13, mm	85
Gesamtlänge L1, mm	1.590
Vorbaulänge L2, mm	440
Gesamtbreite B, mm	700
Gabeldicke s, mm	47
Gabelbreite e, mm	160
Gabelzinkenlänge l, mm	1.150
Gabelaußenabstand b1, mm	520
Arbeitsgangbreite bei Palette Ast, mm	1.944
Wenderadius Wa, mm	1.480
Fahrgeschwindigkeit mit/ohne Last, m/s	5,0/5,2
Hubgeschwindigkeit mit/ohne Last, m/s	0,27/0,35
Senkgeschwindigkeit mit/ohne Last, m/s	0,42/0,27
Steigfähigkeit mit/ohne Last, m/s	5/8
Betriebsbremse	elektromagnetisch
Fahrmotor Leistung, kW	1,0
Hubmotor Leistung, kW	0,8
Batterie	Semi-Traktion
Batteriespannung, Nennkapazität bei 20 h, V/Ah	2 x 12/80
Art der Fahrsteuerung	Curtis

<sup>1</sup>PUR... Polyurethan







## Elektrogabelhubwagen Modell EGU PS 22AC

### Tragfähigkeit 2.200 kg

Elektrisches Fahren, elektrisches Heben

Ein ideales Gerät für den Einsatz auf LKW und Rampe und im innerbetrieblichen Bereich. Bei mittlerer und hoher Auslastung und längeren Wegstrecken. Die wartungsarme Drehstromtechnik sorgt für kraftvollen Antrieb.

### Ausstattung und Verarbeitung

- Kompakt und wendig.
- Wartungsarme Drehstromtechnik.
- 210 Ah Traktionsbatterie für lange Arbeitszyklen.
- Schleichfahrtaster für exaktes Arbeiten in beengten Räumen.
- Feinfühlig und stufenlose Geschwindigkeitskontrolle.
- Batterieladestandsanzeige

### Lieferumfang

- Batterie und externes Ladegerät

## INFO

Optional:

Klappbare Fahrerstandsplattform für ein besonders komfortables und bequemes Handling.

### Technische Daten Modell EGU PS 22AC und EGU PS 22AC FP

Modell	EGU PS 22AC	EGU PS 22AC FP
Art.-Nr.	040052450	040052451
Antrieb	Elektro	Elektro
Bedienung	Geh	Fahrerstandsplattform
Tragfähigkeit, kg	2.200	2.200
Lastschwerpunkt c, mm	600	600
Radstand Y, mm	1.368	1.368
Gewicht (mit Batterie), kg	512	525
Bereifung <sup>1</sup>	PUR/PUR	PUR/PUR
Lenkrollen l x d, mm	230 x 75	230 x 75
Lastrollen l x d, mm	84 x 70	84 x 70
Anzahl Räder/Lastrollen (x=angetrieben)	1x +2/4	1x +2/4
Hub h3, mm	120	120
Gabelhöhe max. h15, mm	205	205
Deichselhöhe max. h14, mm	1.323	1.323
Gabelhöhe min. h13, mm	85	85
Gesamtlänge L1, mm	1.815	1.965
Gabeldicke s, mm	60	60
Gabelbreite e, mm	160	160
Gabelzinkenlänge l, mm	1.150	1.150
Gabelaußenabstand b1, mm	540	540
Arbeitsgangbreite bei Palette Ast, mm	2.305	2.305
Wenderadius Wa, mm	1.640	1.640
Fahrgeschwindigkeit mit/ohne Last, m/s	5,8/6,0	5,8/6,0
Hubgeschwindigkeit mit/ohne Last, m/s	0,19/0,35	0,19/0,35
Senkgeschwindigkeit mit/ohne Last, m/s	0,30/0,27	0,30/0,27
Steigfähigkeit mit/ohne Last, %	9/15	9/15
Betriebsbremse	elektrisch	elektrisch
Fahrmotor Leistung, kW	1,0 (AC)	1,0 (AC)
Hubmotor Leistung, kW	0,8	0,8
Batterie	Traktion	Traktion
Batteriespannung, Nennkapazität bei 20 h, V/Ah	24/210	24/210
Art der Fahrsteuerung	Curtis	Curtis

<sup>1</sup> PUR... Polyurethan



## Handstapler Modell HG

Tragfähigkeit 300 und 500 kg

Ideal für den gelegentlichen, innerbetrieblichen Einsatz zum Stapeln und Transportieren palettierter Lasten.

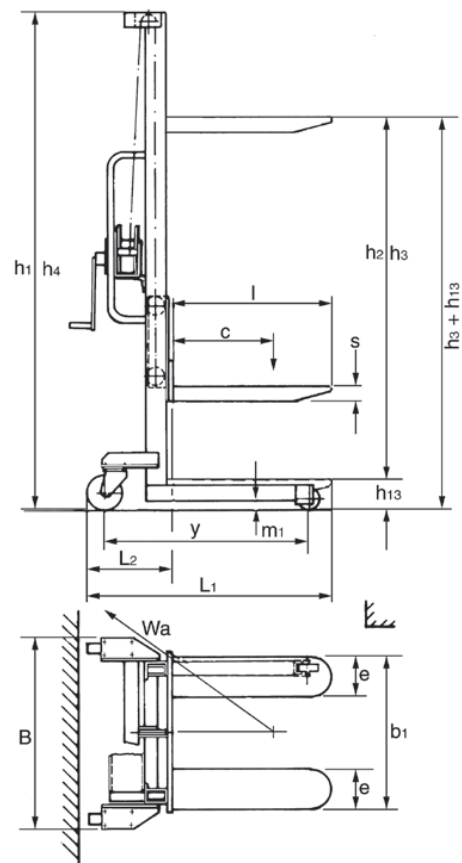
### Ausstattung und Verarbeitung

- Seilwinde für exakte Höhenpositionierung.
- Einfaches Verfahren durch Schiebegriffe.
- Mastkonstruktion aus C-Profilen mit wartungsfreien Seil- und Führungsrollen mit Kugellager.
- Arretierung des Gerätes durch Feststellvorrichtung an einer der Lenkrollen.

### Technische Daten Modell HG

Modell	HG 0315	HG 0515
Art.-Nr.	034518016	034518017
Tragfähigkeit, kg	300	500
Lastschwerpunkt c, mm	400	400
Radstand y, mm	850	1.050
Gewicht, kg	80	90
Bereifung <sup>1</sup>	PA/PA	PA/PA
Lenkrollen, mm	125x40	125x40
Lastrollen, mm	75x30	75x30
Anzahl Räder/Lastrollen	2/2	2/2
Höhe Hubgerüst eingefahren h1, mm	1.840	1.840
Freihub h2, mm	1.410	1.410
Hub h3, mm	1.410	1.410
Höhe Hubgerüst ausgefahren h4, mm	1.840	1.840
Hubhöhe max. h3+h13, mm	1.500	1.500
Gabelhöhe gesenkt h13, mm	90	90
Gesamtlänge L1, mm	1.020	1.320
Vorbaulänge L2, mm	362	362
Gesamtbreite B, mm	710	710
Gabeldicke s, mm	50	50
Gabelbreite e, mm	160	160
Gabellänge l, mm	600	900
Gabelaußenabstand b1, mm	580	580
Bodenfreiheit m1, mm	30	30
Wenderadius Wa, mm	855	1.155
Hub je Kurbelbewegung mit/ohne Last, mm	25	25

<sup>1</sup> PA... Polyamid



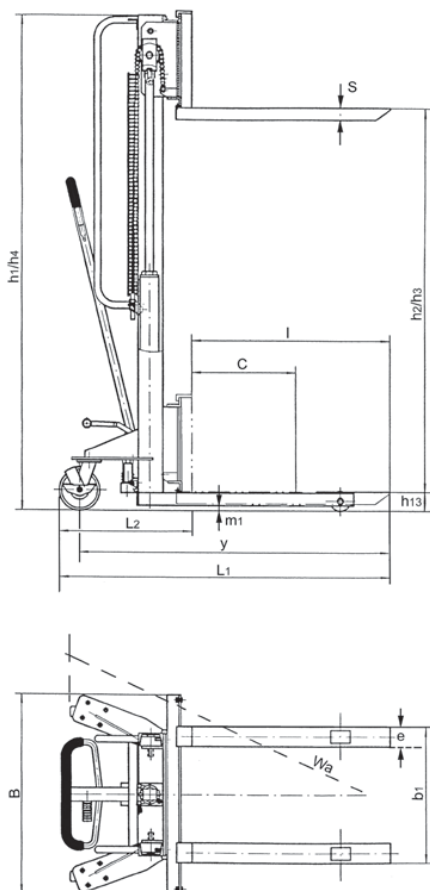
## Hydraulikstapler Modell HV 0516

### Tragfähigkeit 500 kg

Für den gelegentlichen, innerbetrieblichen Einsatz zum Heben und Transportieren von Gütern, Beschicken von Regalen und Be- und Entladen von Lkw.

### Ausstattung und Verarbeitung

- Ergonomische Sicherheitsdeichsel mit Einhandbedienung der Funktionen Heben, Fahren und Senken.
- Einfaches Verschieben des Gerätes durch seitlich positionierte Schiebegriffe.
- Feinfühliges Absenken der Last durch dosierbare Senkgeschwindigkeit.
- Einfachwirkende Handpumpe mit großem Hub je Hebelschlag.
- Robuste Mastkonstruktion mit hartverchromter Kolbenstange.
- Arretierung des Gerätes durch Feststellvorrichtung an der Lenkrolle.



### Technische Daten Modell HV 0516

Modell	HV 0516
Art.-Nr.	040005551
Tragfähigkeit, kg	500
Lastschwerpunkt c, mm	600
Radstand y, mm	1.630
Gewicht, kg	160
Bereifung <sup>1</sup>	PUR/PUR
Lenkrollen, mm	150x40
Lastrollen, mm	80x35
Anzahl Räder/Lastrollen	2/2
Höhe Hubgerüst eingefahren h1, mm	2.000
Freihub h2, mm	1.520
Hub h3, mm	1.520
Höhe Hubgerüst ausgefahren h4, mm	2.000
Hubhöhe max. h3 + h13, mm	1.600
Gabelhöhe gesenkt h13, mm	90
Gesamtlänge L1, mm	1.750
Vorbaulänge L2, mm	480
Gesamtbreite B, mm	830
Gabeldicke s, mm	50
Gabelbreite e, mm	120
Gabellänge l, mm	1.150
Gabelaußenabstand verstellbar von bis b1, mm	270/810
Bodenfreiheit m1, mm	25
Wenderadius Wa, mm	1.500
Hub je Hebelbewegung mit/ohne Last, mm	40

<sup>1</sup> PUR ... Polyurethan



### Hydraulikstapler Modell HV 1008

### Hydraulikstapler Modell HV 1016

Tragfähigkeit 1.000 kg

Ideal für den gelegentlichen, innerbetrieblichen Einsatz zum Stapeln und Transportieren palettierter Lasten.

#### Ausstattung und Verarbeitung

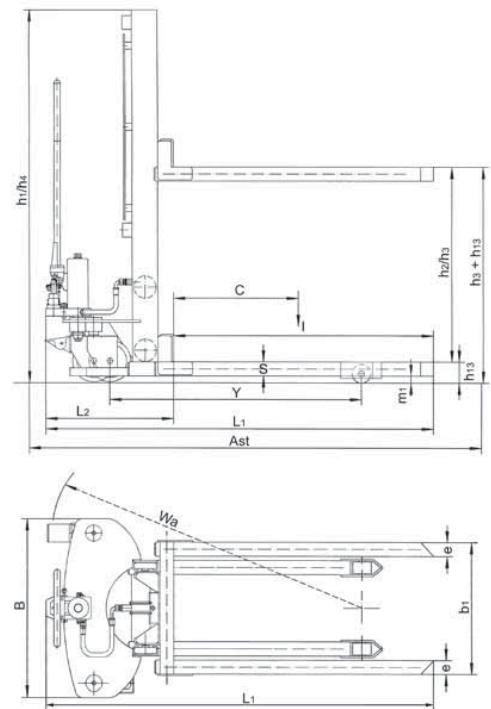
- Ergonomische Sicherheitsdeichsel mit Einhandbedienung der Funktionen Heben, Fahren und Senken.
- Einfaches Verschieben des Gerätes durch Zwanglenkung der Lenkrolle.
- Feinfühliges Absenken der Last durch dosierbare Senkgeschwindigkeit.
- Einfachwirkende Handpumpe mit großem Hub je Hebelschlag.
- Schnellhub für Lasten bis 100 kg.
- Robuste Mastkonstruktion mit hartverchromter Kolbenstange.
- Arretierung des Gerätes durch Feststellvorrichtung an der Lenkrolle.



Technische Daten Modell HV 1008 und Modell HV 1016

Modell	HV 1008	HV 1016
Art.-Nr.	034518032	034518030
Tragfähigkeit, kg	1.000	1.000
Lastschwerpunkt c, mm	600	600
Radstand y, mm	1.075	1.075
Gewicht, kg	179	205
Bereifung <sup>1</sup>	PUR/PUR	PUR/PUR
Lenkrollen, mm	180x50	180x50
Lastrollen, mm	80x55	80x55
Anzahl Räder/Lastrollen	2/2	2/2
Höhe Hubgerüst eingefahren h1, mm	1.300	1.965
Freihub h2, mm	810	1.510
Hub h3, mm	810	1.510
Höhe Hubgerüst ausgefahren h4, mm	1.300	1.965
Hubhöhe max. h3 + h13, mm	900	1.600
Gabelhöhe gesenkt h13, mm	90	90
Gesamtlänge L1, mm	1.675	1.675
Vorbaulänge L2, mm	552	552
Gesamtbreite B, mm	765	765
Gabeldicke s, mm	60	60
Gabelbreite e, mm	60	60
Gabellänge l, mm	1.122	1.122
Gabelaußenabstand b1, mm	570	570
Bodenfreiheit m1, mm	25	25
Arbeitsgangbreite bei Palette Ast, mm	1.875	1.875
Wenderadius Wa, mm	1.445	1.445
Hub je Hebelbewegung mit/ohne Last, mm	17/50	17/50

<sup>1</sup> PUR... Polyurethan



### Hand-Gabelhochhubwagen mit elektrohydraulischem Hub, handverfahrbar Modell EHH PSE

Tragfähigkeit 1.000 kg,  
Gabelhöhe max. 3.000 mm

Für den gelegentlichen Einsatz zum Stapeln und Transportieren von palettierten Lasten, bei beengten Raumverhältnissen und auf kurzen Wegstrecken.

#### Ausstattung und Verarbeitung

- Leichte Handhabung durch Zwangslenkung der Lenkrolle und zwei stabile Handgriffe.
- Hubeinrichtung mit elektrohydraulischem Kompakt-aggreat und Überlastsicherung.
- Feinfühliges Absenken der Last durch stufenlos regulierbares Senkventil.
- Arretierung des Gerätes durch Feststellvorrichtung.
- Robustes Fahrgestell mit je zwei Last- und Lenkrollen
- Die wartungsarme Batterie ist an jeder Steckdose (230V) wiederaufladbar.

#### Lieferumfang

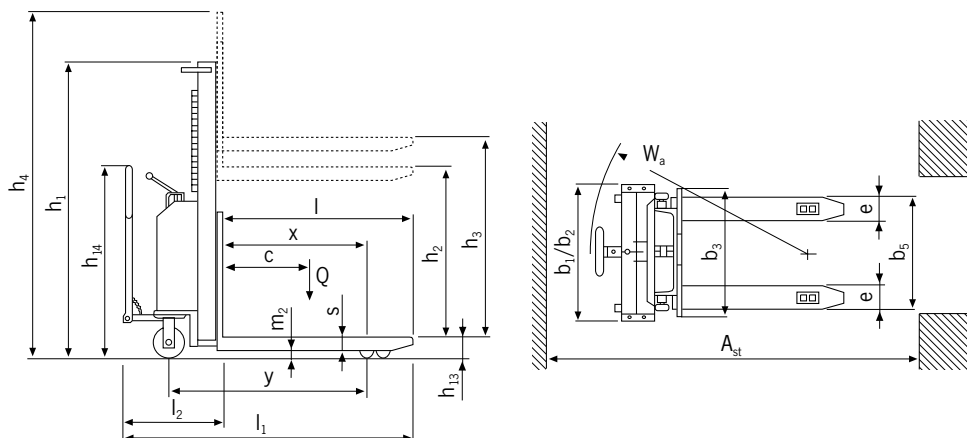
- Batterie und integriertes Ladegerät.



Technische Daten Modell EHH PSE

Modell	EHH PSE 1016	EHH PSE 1025	EHH PSE 1030
Art.-Nr.	040050660	040050661	040050662
Tragfähigkeit (bis 2,5 m Hub), kg	1.000	1.000	1.000
Lastschwerpunkt c, mm	600	600	600
Radstand y, mm	1.160	1.160	1.160
Gewicht (mit Batterie), kg	395	455	475
Bereifung <sup>1</sup>	PA/PUR	PA/PUR	PA/PUR
Lenkrollen, mm	180x50	180x50	180x50
Lastrollen, mm	74x70	74x70	74x70
Anzahl Räder/Lastrollen	2/4	2/4	2/4
Höhe Hubgerüst eingefahren h1, mm	1.980	1.830	2.080
Freihub h2, mm	1.415	-	-
Hub h3, mm	1.515	2.415	2.915
Höhe Hubgerüst ausgefahren h4, mm	2.030	3.020	3.515
Hubhöhe max. h3+h13, mm	1.600	2.500	3.000
Gabelhöhe gesenkt h13, mm	85	85	85
Gesamtlänge L1, mm	1.720	1.720	1.720
Vorbaulänge L2, mm	555	555	555
Gesamtbreite b1/b2, mm	765	765	765
Gabeldicke s, mm	60	60	60
Gabelbreite e, mm	180	180	180
Gabellänge l, mm	1.100	1.100	1.100
Gabelaußenabstand b5, mm	570	570	570
Bodenfreiheit m2, mm	25	25	25
Arbeitsgangbreite bei Palette Ast, mm	2.145	2.145	2.145
Wenderadius Wa, mm	1.280	1.280	1.280
Hubgeschwindigkeit mit/ohne Last, m/s	0,08/0,13	0,08/0,13	0,08/0,13
Senkgeschwindigkeit mit/ohne Last, m/s	0,42/0,19	0,42/0,19	0,42/0,19
Hubmotor Leistung, kW	1,5	1,5	1,5
Batterie nach DIN 43531	Semitraktion	Semitraktion	Semitraktion
Batterieladegerät, V/A	12/20 A	12/20 A	12/20 A
Batteriespannung Nennkapazität, V/Ah	12/150	12/150	12/150

<sup>1</sup> PA... Polyamid, PUR... Polyurethan



### Hand-Gabelhochhubwagen mit elektrohydraulischem Hub, handverfahrbar Modell EHH PS

Tragfähigkeit 1.000 - 1.200 kg,  
Gabelhöhe max. 3.500 mm

Für den gelegentlichen bis mittleren Einsatz zum Stapeln und Transportieren von palettierten Lasten, auch bei beengten Raumverhältnissen.

#### Ausstattung und Verarbeitung

- Leichte Handhabung durch Zwanglenkung der Lenkrollen.
- Hubeinrichtung mit elektrohydraulischem Kompakt-aggreat und Überlastsicherung.
- Feinfühliges Absenken der Last durch stufenlos regulierbares Senkventil.
- Geschweißte Mastkonstruktion aus Präzisionsprofilen, der Gabelträger ist mit wartungsfreien Führungsrollen ausgestattet.
- Arretierung des Gerätes durch Feststellvorrichtung.
- Robustes Fahrgestell mit je zwei Last- und Lenkrollen

#### Lieferumfang

- Batterie und integriertes Ladegerät.

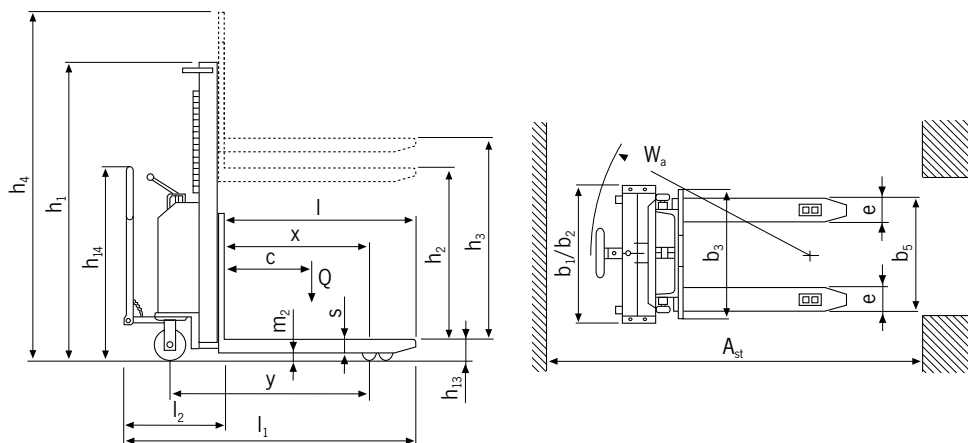




Technische Daten Modell EHH PS

Modell	EHH PS 1009	EHH PS 1016	EHH PS 1020	EHH PS 1225	EHH PS 1229	EHH PS 1235
Art.-Nr.	040046051	040044422	040044423	040044424	040044425	040044426
Tragfähigkeit (bis 2,5 m Hub), kg	1.000	1.000	1.000	1.200	1.200	1.200
Lastschwerpunkt c, mm	600	600	600	600	600	600
Radstand y, mm	965	965	965	1.155	1.155	1.155
Gewicht (mit Batterie), kg	296	311	321	433	449	496
Bereifung <sup>1</sup>	VG/PA	VG/PA	VG/PA	PUR/PA	PUR/PA	PUR/PA
Lenkrollen, mm	200x50	200x50	200x50	200x50	200x50	200x50
Lastrollen, mm	82x70	82x70	82x70	82x70	82x70	82x70
Anzahl Räder/Lastrollen	2/2	2/2	2/2	2/2	2/2	2/2
Höhe Hubgerüst eingefahren h1, mm	1.300	1.970	2.370	1.780	1.980	2.250
Freihub h2, mm	810	1.510	1.910	-	-	80
Hub h3, mm	810	1.510	1.910	2.410	2.810	3.410
Höhe Hubgerüst ausgefahren h4, mm	1.300	1.970	2.370	2.985	3.385	3.915
Hubhöhe max. h3 + h13, mm	900	1.600	2.000	2.500	2.900	3.500
Gabelhöhe gesenkt h13, mm	90	90	90	90	90	90
Gesamtlänge L1, mm	1.750	1.750	1.750	1.850	1.850	1.850
Vorbaulänge L2, mm	600	600	600	700	700	700
Gesamtbreite b1/b2, mm	750	750	750	850	850	850
Gabeldicke s, mm	70	70	70	70	70	70
Gabelbreite e, mm	150	150	150	150	150	150
Gabellänge l, mm	1.150	1.150	1.150	1.150	1.150	1.150
Gabelaußenabstand b5, mm	560	560	560	560	560	560
Bodenfreiheit m2, mm	20	20	20	20	20	20
Arbeitsgangbreite bei Palette Ast, mm	2.210	2.210	2.210	2.375	2.375	2.375
Wenderadius Wa, mm	1.440	1.440	1.440	1.760	1.760	1.760
Hubgeschwindigkeit mit/ohne Last, m/s	0,09/0,12	0,09/0,12	0,09/0,12	0,08/0,12	0,08/0,12	0,08/0,12
Senkgeschwindigkeit mit/ohne Last, m/s	0,4/0,1	0,4/0,1	0,4/0,1	0,4/0,1	0,4/0,1	0,4/0,1
Hubmotor Leistung, kW	1,6	1,6	1,6	2,2	2,2	2,2
Batterie nach DIN 43531	Starter	Starter	Starter	Starter	Starter	Starter
Batterieladegerät, V/A	12/10	12/10	12/10	12/10	12/10	12/10
Batteriespannung Nennkapazität, V/Ah	12/74	12/74	12/74	24/74	24/74	24/74

<sup>1</sup> PA... Polyamid, PUR... Polyurethan, VG... Vollgummi



## Elektro-Geh- Gabelhochhubwagen Modell EGV PSL

Tragfähigkeit 1.000 - 1.200 kg,  
Gabelhöhe max. 3.500 mm

Ideal im innerbetrieblichen Einsatz, zum Transportieren und Stapeln von palettierten Lasten bei kurzen Wegen und mittlerer Auslastung.

### Ausstattung und Verarbeitung

- Multifunktionsdeichsel für eine leichte Handhabung, beim Loslassen der Deichsel wird das Fahrzeug automatisch gebremst.
- Zuverlässige Impulssteuerung zur stufenlosen Regulierung der Fahrgeschwindigkeit.
- Hubeinrichtung mit elektrohydraulischem Kompakt-aggreat und Überlastsicherung.
- Feinfühliges Absenken der Last durch stufenlos regulierbares Senkventil.
- Geschweißte Mastkonstruktion aus Präzisionsprofilen, der Gabelträger ist mit wartungsfreien Führungsrollen ausgestattet.
- Robustes Fahrgestell mit einem Antriebsrad und je zwei Last- und Stützrollen.

### Lieferumfang

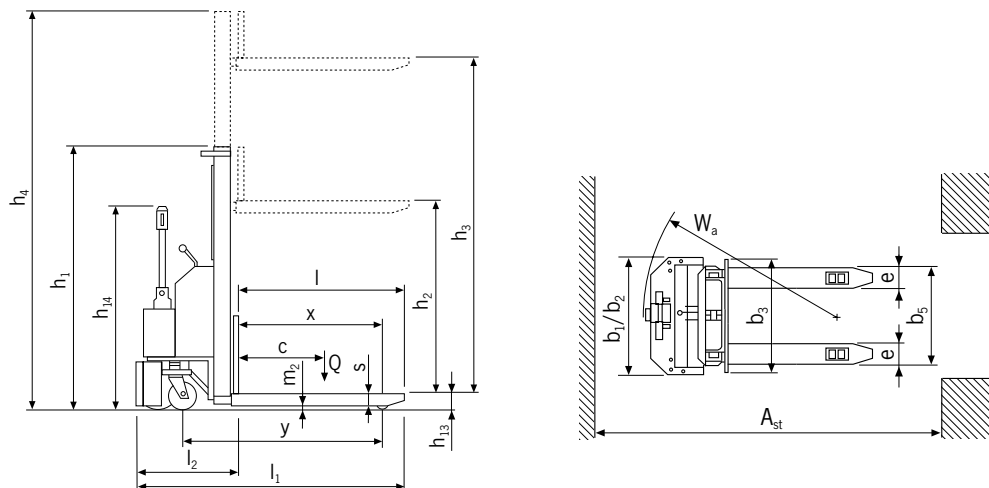
- Batterie und integriertes Ladegerät.



Technische Daten Modell EGV PSL

Modell	EGV PSL 1016 II <i>neu</i>	EGV PSL 1225	EGV PSL 1229	EGV PSL 1235
Art.-Nr.	192021784	040040503	040040504	040044421
Antrieb	Elektro	Elektro	Elektro	Elektro
Bedienung	Geh	Geh	Geh	Geh
Tragfähigkeit (bis 2,5 m Hub), kg	1.000	1.200	1.200	1.200
Lastschwerpunkt c, mm	600	600	600	600
Radstand y, mm	1.165	1.190	1.190	1.190
Gewicht (mit Batterie), kg	363	481	496	531
Bereifung <sup>1</sup>	PUR/VG+PUR	PUR+VG/PUR	PUR+VG/PUR	PUR+VG/PUR
Lenkrollen, mm	186x50+125x45	250x76+150x40	250x76+150x40	250x76+150x40
Lastrollen, mm	82x70	82x70	82x70	82x70
Anzahl Räder/Lastrollen (x=angetrieben)	1x+1/2	2+1x/2	2+1x/2	2+1x/2
Höhe Hubgerüst eingefahren h1, mm	1.970	1.780	1.980	2.250
Freihub h2, mm	1.510	-	-	80
Hub, mm	1.510	2.410	2.810	3.410
Höhe Hubgerüst ausgefahren h4, mm	1.970	2.985	3.385	3.915
Gabelhöhe max. h3, mm	1.600	2.500	2.900	3.500
Deichselhöhe max. h14, mm	1.365	1.390	1.390	1.390
Gabelhöhe gesenkt h13, mm	90	90	90	90
Gesamtlänge L1, mm	1.675	1.825	1.825	1.825
Vorbaulänge L2, mm	522	675	675	675
Gesamtbreite b1/b2, mm	794	850	850	850
Gabeldicke s, mm	60	70	70	70
Gabelbreite e, mm	150	150	150	150
Gabelzinkenlänge l, mm	1.153	1.150	1.150	1.150
Abstand Gabelspitze-Rolle, x	365	365	365	365
Gabelaußenabstand b5, mm	560	560	560	560
Bodenfreiheit m2, mm	20	20	20	20
Arbeitsgangbreite bei Palette Ast, mm	2.120	2.075	2.075	2.075
Wenderadius Wa, mm	1.344	1.460	1.460	1.460
Fahrgeschwindigkeit mit/ohne Last, km/h	3,7/4,3	4,0/5,0	4,0/5,0	4,0/5,0
Hubgeschwindigkeit mit/ohne Last, m/s	0,11/0,18	0,08/0,12	0,08/0,12	0,08/0,12
Senkgeschwindigkeit mit/ohne Last, m/s	0,18/0,18	0,4/0,1	0,4/0,1	0,4/0,1
Steigfähigkeit mit/ohne Last, %	9/25	5/10	5/10	5/10
Betriebsbremse	elektrisch	elektrisch	elektrisch	elektrisch
Fahrmotor, Leistung, kW	0,35	0,7	0,7	0,7
Hubmotor, kW	2,2	2,2	2,2	2,2
Batterie	Starter	Starter	Starter	Starter
Batterieladegerät, V/A	24/12	24/12	24/12	24/12
Batteriespannung, V/Ah	24/70	24/92	24/92	24/92
Art der Fahrsteuerung	Impuls	Impuls	Impuls	Impuls

<sup>1</sup> PUR... Polyurethan, VG... Vollgummi



### Elektro-Geh- Gabelhochhubwagen Modell EGV PSH II

Tragfähigkeit 1.200 - 1.600 kg,  
Gabelhöhe max. 5.000 mm

Die komplett überarbeitete Baureihe EGV PSH II ist die professionelle Lösung im innerbetrieblichen Einsatz, zum Transportieren und Stapeln von palettierten Lasten bei längeren Wegen und hoher Auslastung.

#### Ausstattung und Verarbeitung

- Multifunktionsdeichsel mit Fahrschalter und Hebe-/ Senkfunktion direkt an der Deichsel.
- Proportional steuerbare Hebe- und Senkfunktion für eine genaue Positionierung der Last.
- Kompakte Abmessung von nur 800 mm Breite erlaubt den Einsatz auch in engen Gängen.
- Schleichfahrtfunktion für genaues Verfahren auch in engen Bereichen.
- Fahr- und Hubgeschwindigkeit wurden in der neuen Modellreihe erhöht.

#### Optional

- Fahrerstandplattform
- Freihub
- Initialhub



#### INFO

---

Batterie und Ladegerät sind separat auszuwählen.



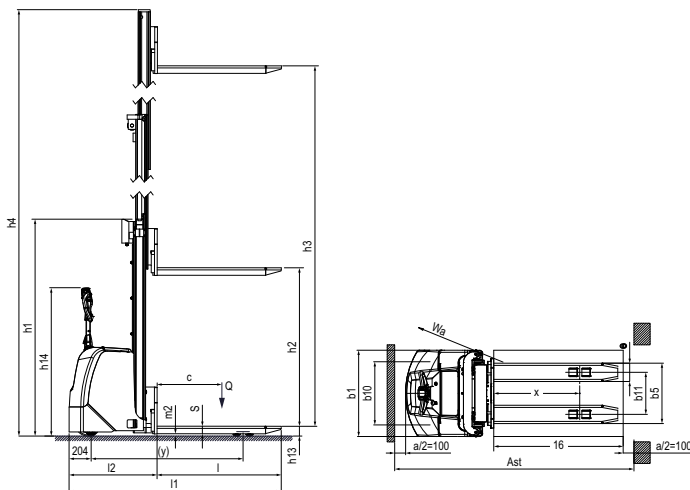
## Technische Daten Modell EGV PSH 14 II und Initialhub

Modell	EGV PSH 14-45T II	EGV PSH 14-45TF II	EGV PSH 14-50T II	EGV PSH 14-25 IL II	EGV PSH 14-45 IL II
Art.-Nr.	25414453	25414455	25414503	25414257	25414457
Antrieb	Elektro	Elektro	Elektro	Elektro	Elektro
Bedienung	Geh	Geh	Geh	Geh	Geh
Tragfähigkeit (bis 2,5m Hub), kg	1.400	1.400	1.400	1.400	1.400
Lastschwerpunkt c, mm	600	600	600	600	600
Radstand y, mm	1.370	1.370	1.370	1.555	1.555
Gewicht (mit Batterie 180 Ah), kg	1.190	1.223	1.229	1.055	1.232
Bereifung <sup>1</sup>	PUR/VG+PUR	PUR/VG+PUR	PUR/VG+PUR	PUR/VG+PUR	PUR/VG+PUR
Lenkrollen, mm	250x 101+100x 38	250x 101+100x 38	250x 101+100x 38	250x 101+100x 38	250x 101+100x 38
Lastrollen, mm	82x70	82x70	82x70	78x78	78x78
Anzahl Räder/Lastrollen (x=angetrieben)	1x +2/4	1x +2/4	1x +2/4	1x +2/4	1x +2/4
Höhe Hubgerüst eingefahren h1, mm	2.080	2.089	2.285	1.765	2.099
Freihub h2, mm	-	1.470	-	-	-
Hub, mm	4.410	4.410	5.025	2.410	4.410
Höhe Hubgerüst ausgefahren h4, mm	5.020	5.029	5.635	2.970	5.039
Gabelhöhe max. h3, mm	4.500	4.500	5.115	2.500	4.500
Deichselhöhe max. h14, mm	1.390	1.390	1.390	1.390	1.390
Gabelhöhe gesenkt h13, mm	90	90	90	90	90
Gesamtlänge L1, mm	1.966	1.966	1.966	2.110	2.110
Vorbaulänge	816	816	816	960	960
Gesamtbreite b1/b2, mm	800	800	800	800	800
Gabeldicke s, mm	70	70	70	70	70
Gabelbreite e, mm	170	170	170	200	200
Gabelzinkenlänge l, mm	1.150	1.150	1.150	1.150	1.150
Gabelaußenabstand b5, mm	560	560	560	560	560
Bodenfreiheit, mm	20	20	20	17/137	17/137
Arbeitsgangbreite bei Palette Ast, mm	2.389	2.389	2.389	2.446	2.446
Wenderadius Wa, mm	1.613	1.613	1.613	1.694	1.694
Fahrgeschwindigkeit mit/ohne Last, km/h	6/6	6/6	6/6	5,5/6	5,5/6
Hubgeschwindigkeit mit/ohne Last, m/s	0,14/0,28	0,14/0,28	0,14/0,28	0,08/0,12	0,08/0,12
Senkgeschwindigkeit mit/ohne Last, m/s	0,34/0,40	0,34/0,40	0,34/0,40	0,34/0,40	0,34/0,40
Steigfähigkeit max. mit/ohne Last, %	5/10	5/10	5/10	5/10	5/10
Betriebsbremse	elektrisch	elektrisch	elektrisch	elektrisch	elektrisch
Fahrmotor, Leistung, kW	1,2	1,2	1,2	1,2	1,2
Hubmotor, kW	3,2	3,2	3,2	3,2	3,2
Batterie <sup>2</sup>	PzS	PzS	PzS	PzS	PzS
Batteriespannung, V/Ah	24/300 <sup>3</sup>	24/300 <sup>3</sup>	24/300 <sup>3</sup>	24/225-300	24/225-300
Batteriegewicht, kg	270	270	270	270	270
Art der Fahrsteuerung	Impuls	Impuls	Impuls	Impuls	Impuls

<sup>1</sup> PUR... Polyurethan, VG... Vollgummi

<sup>2</sup> PzS... Panzerplattenbatterie

<sup>3</sup> Gerät nur mit 300Ah Batterie lieferbar





**Elektro-Geh-  
Gabelhochhubwagen  
Modell EGV PSL 1016 II**

*Neu!*

Tragfähigkeit 1.000 kg

Gabelhöhe max. 1.600 mm

Das komplett neu entwickelte Modell EGV PSL 1016 II ist die semiprofessionelle Lösung im innerbetrieblichen Einsatz zum Transportieren und Stapeln von palettierten Lasten in kleinen bis mittelgroßen Hallen und Verkaufsräumen.

**Ausstattung und Verarbeitung**

- Der schlanke Zentralmast und die seitliche Deichsel erlauben dem Anwender freie Sicht auf den Fahrweg und die Last.
- Durch eine Gabelstärke von nur 60 mm ist das Gerät auch geeignet Gitterboxen zu stapeln.
- Wartungsfreundlich - Eine Zugangsöffnung in der Bodenplatte ermöglicht Montagearbeiten an der Antriebseinheit ohne das Gerät anzuheben.
- Kompakte Abmessung von nur 794 mm Breite erlaubt den Einsatz auch in engen Gängen.
- Schleichfahrtfunktion für genaues Verfahren auch in engen Bereichen.



**INFO**

---

Die technischen Daten finden Sie auf Seite 299.



## Plattformlift Modell PRAKTIKUS HP

Tragfähigkeit 400 kg,  
Plattformhöhe max. 1.200 mm

Für den gelegentlichen, innerbetrieblichen Einsatz zum Heben und Transportieren von Gütern.

### Ausstattung und Verarbeitung

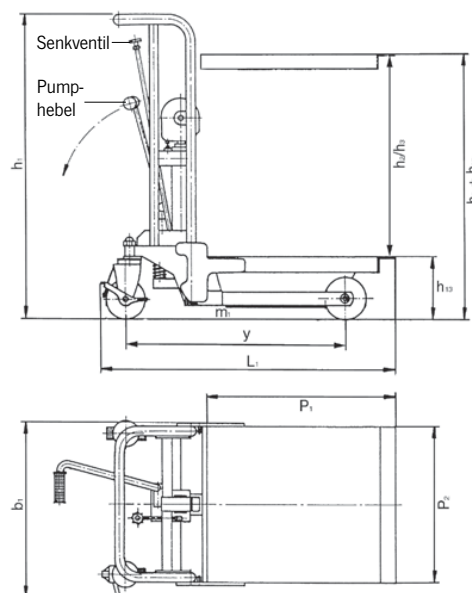
- Einfaches Heben der Last durch klappbares Fußpedal.
- Feinfühliges Absenken der Last durch dosierbare Senkgeschwindigkeit.
- Einfaches Verschieben des Gerätes durch mittig positionierten Schiebegriff.
- Arretierung des Gerätes durch Feststellvorrichtung an der Lenkrolle.
- Robuste Konstruktion mit verchromtem Rahmen, hartverchromter Kolbenstange und Überlastsicherung.
- Abgedeckte Kettenumlenkung für mehr Sicherheit.



### Technische Daten Modell PRAKTIKUS HP

Modell	HP 0485	HP 0412
Art.-Nr.	040008778	040008779
Tragfähigkeit, kg	400	400
Plattformhöhe max. $h_3 + h_{13}$ , mm	850	1.200
Plattformhöhe min. $h_{13}$ , mm	200	200
Freihub $h_2$ , mm	650	1.000
Hub $h_3$ , mm	650	1.000
Hub je Pumpbewegung, mm	23	23
Gesamthöhe $h_1$ , mm	960	1.310
Gesamtlänge $L_1$ , mm	1.037	1.037
Gesamtbreite $b_1$ , mm	590	590
Plattformlänge $P_1$ , mm	650	650
Plattformbreite $P_2$ , mm	550	550
Bereifung <sup>1</sup>	VG/VG	VG/VG
Lenkrollen, mm	150x45	150x45
Lastrollen, mm	150x45	150x45
Anzahl Räder/Lastrollen	2/2	2/2
Bodenfreiheit $m_1$ , mm	50	50
Radstand $y$ , mm	785	785
Gewicht, kg	66	71

<sup>1</sup> VG... Vollgummi





Modell HX 150

### Plattformwagen, verfahrbar mit Einzelschere Modell HX

Tragfähigkeit 150 - 750 kg,  
Plattformhöhe max. 1.000 mm

Zum ortsunabhängigen Heben und Zuführen von Lasten im innerbetrieblichen Bereich.

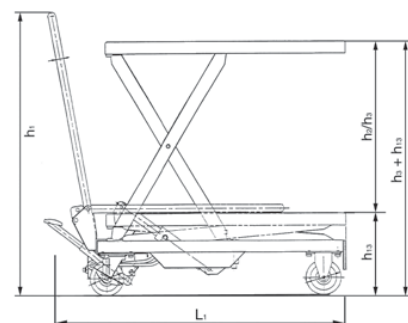
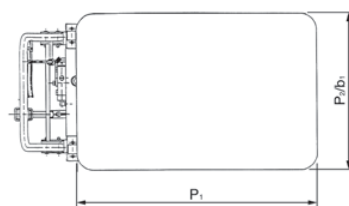
#### Ausstattung und Verarbeitung

- Hydraulisches Heben der Last mit Fußpedal.
- Feinfühliges Absenken der Last durch dosierbare Senkgeschwindigkeit.
- Einfaches Verschieben des Gerätes mit ergonomischem Schiebegriff, Schiebegriff bei Modell HX 150 klappbar.
- Arretierung des Gerätes durch Feststellvorrichtung an der Lenkrolle.
- Robuste Konstruktion mit hartverchromter Kolbenstange und Überlastsicherung.

#### Technische Daten Modell HX

Modell	HX 150	HX 300	HX 500	HX 750
Art.-Nr.	034600020	040057357	040057358	040057360
Tragfähigkeit, kg	150	300	500	750
Plattformhöhe max. $h_3 + h_{13}$ , mm	720	880	880	1.000
Plattformhöhe min. $h_{13}$ , mm	220	285	285	420
Hub $h_3$ , mm	500	595	595	580
Hub je Pumpbewegung, mm	27	31	31	15
Gesamthöhe $h_1$ , mm	960	984	984	990
Gesamtlänge $L_1$ , mm	908	1.093	1.093	1.330
Gesamtbreite $b_1$ , mm	450	500	500	600
Plattformlänge $P_1$ , mm	700	850	850	1.000
Plattformbreite $P_2$ , mm	450	500	500	510
Bereifung <sup>1</sup>	PUR/PUR	PUR/PUR	PUR/PUR	PUR/PUR
Rollen, mm	100x36	128x40	128x40	147x50
Anzahl Räder/Lastrollen	2/2	2/2	2/2	2/2
Gewicht, kg	49	78	82	120

<sup>1</sup> PUR ... Polyurethan



## Plattformwagen, verfahrbar mit Doppelschere Modell HX-D

Tragfähigkeit 350 kg,

Plattformhöhe max. 1.300 mm

Für das ortsunabhängige Heben und Zuführen von Lasten im innerbetrieblichen Bereich bei leichter bis mittlerer Auslastung.

### Ausstattung und Verarbeitung

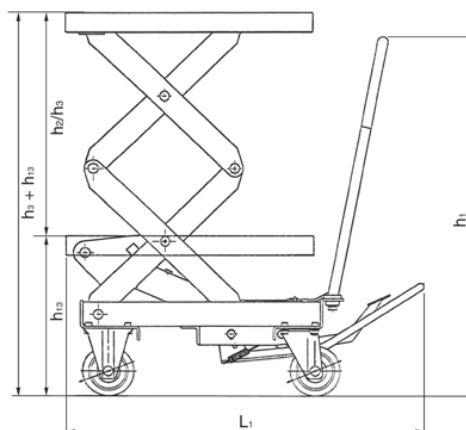
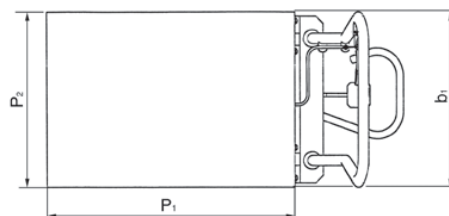
- Hydraulisches Heben der Last mit Fußpedal.
- Feinfühliges Absenken der Last durch dosierbare Senkgeschwindigkeit.
- Einfaches Verschieben des Gerätes mit ergonomischem Schiebegriff.
- Arretierung des Gerätes durch Feststellvorrichtung an der Lenkrolle.
- Robuste Konstruktion mit hartverchromter Kolbenstange und Überlastsicherung.
- Entspricht EN 1570, prEN 1757-4.



### Technische Daten Modell HX-D

Modell	HX-D 350
Art.-Nr.	040057361
Tragfähigkeit, kg	350
Plattformhöhe max. $h_3 + h_{13}$ , mm	1.300
Plattformhöhe min. $h_{13}$ , mm	370
Hub $h_3$ , mm	930
Hub je Pumpbewegung, mm	21
Gesamthöhe $h_1$ , mm	965
Gesamtlänge $L_1$ , mm	1.140
Gesamtbreite $b_1$ , mm	500
Plattformlänge $P_1$ , mm	910
Plattformbreite $P_2$ , mm	500
Bereifung <sup>1</sup>	PUR/PUR
Lastrollen, mm	128x40
Anzahl Räder/Lastrollen	2/2
Gewicht, kg	136

<sup>1</sup> PUR... Polyurethan





**Plattformwagen, verfahrbar  
mit Einfachscheren und  
- manueller Hydraulik  
Modell HF...SM**

Tragfähigkeit 150 - 1.250 kg,  
Plattformhöhe max. 1.050 mm

**- Elektrohydraulikaggregat  
Modell HF...SE**

Tragfähigkeit 300 - 1.250 kg,  
Plattformhöhe max. 1.050 mm

Ein Hubtisch für das ortsunabhängige Heben und Zuführen von Lasten im innerbetrieblichen Einsatz.

**Ausstattung und Verarbeitung**

- Manuelle Hydraulik mit Fußhebel oder Elektrohydraulikaggregat mit Totmannschaltung - ein Netzelektroanschluss ist nicht erforderlich.
- Hohe Sicherheit durch Überlastventil und Senkbremsventil.
- Robuste Single-Scherenkonstruktion, ab 300 kg Vollstahlscheren.
- Schwenkbare Plattform mit mechanischer Arretierung für sichere Wartungsarbeiten.
- Kompaktes Fahrwerk mit geringer Bauhöhe.
- Lenk- und Bockrollen mit wartungsfreien Kugellagern, Feststellbremsen an den Lenkrollen.
- Entspricht EN 1570 und Maschinenrichtlinie 2006/42/EG.



**Lieferumfang**

- Batterie und Ladegerät sind bei Modellen mit Elektrohydraulikaggregat im Lieferumfang enthalten.

## Technische Daten Modell HF/SM

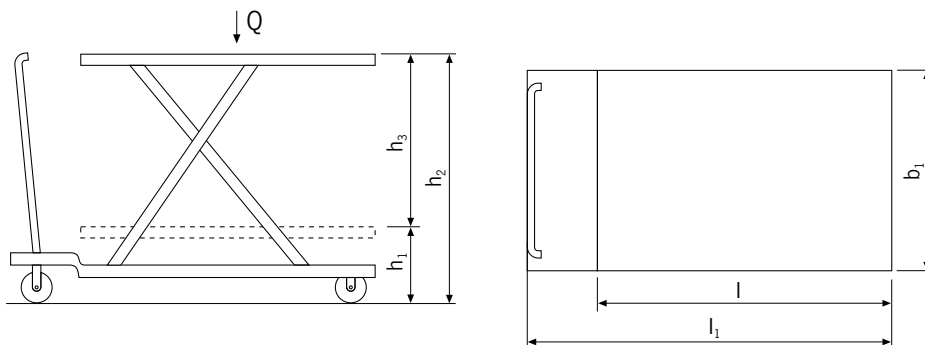
Modell	HF 015-078 SM	HF 030-084 SM	HF 050-090 SM	HF 080-105 SM	HF 100-105 SM	HF 125-105 SM
Art.-Nr.	24501078	24503084	24505090	24508105	24510105	24512105
Tragfähigkeit, kg	150	300	500	800	1.000	1.250
Plattformhöhe max. h <sub>2</sub> , mm	780	840	900	1.050	1.050	1.050
Plattformhöhe min. h <sub>1</sub> , mm	255	335	340	360	360	360
Hub h <sub>3</sub> , mm	525	505	560	690	690	690
Gesamtlänge l <sub>1</sub> , mm	990	1.050	1.320	1.650	2.350	1.650
Gesamtbreite b <sub>1</sub> , mm	450	500	610	860	1.000	860
Plattformlänge l, mm	760	840	1.030	1.350	2.000	1.350
Plattformbreite b <sub>1</sub> , mm	450	500	610	840	1.000	840
Bereifung <sup>1</sup>	VG	PUR	PUR	PA	PA	PA
Betriebsbremse	manuell	manuell	manuell	manuell	manuell	manuell
Hebelschläge bis max. Hub	14	18	29	40	80	80
Gewicht (mit Batterie und Ladegerät), kg	41	83	109	222	350	230

<sup>1</sup> PA... Polyamid, PUR... Polyurethan, VG... Vollgummi

## Technische Daten Modell HF/SE

Modell	HF 030-084 SE	HF 050-090 SE	HF 080-105 SE	HF 100-105 SE	HF 125-105 SE
Art.-Nr.	24603084	24605090	24608105	24610105	24612105
Tragfähigkeit, kg	300	500	800	1.000	1.250
Plattformhöhe max. h <sub>2</sub> , mm	840	900	1.050	1.050	1.050
Plattformhöhe min. h <sub>1</sub> , mm	335	340	360	360	360
Hub h <sub>3</sub> , mm	505	560	690	690	690
Gesamtlänge l <sub>1</sub> , mm	1.130	1.330	1.650	2.350	1.650
Gesamtbreite b <sub>1</sub> , mm	500	610	860	1.000	860
Plattformlänge l, mm	840	1.030	1.350	2.000	1.350
Plattformbreite b <sub>1</sub> , mm	500	610	840	1.000	840
Bereifung <sup>1</sup>	PUR	PUR	PA	PA	PA
Betriebsbremse	manuell	manuell	manuell	manuell	manuell
Hebelschläge bis max. Hub	elektrisch	elektrisch	elektrisch	elektrisch	elektrisch
Gewicht (mit Batterie und Ladegerät), kg	120	158	270	397	278

<sup>1</sup> PA... Polyamid, PUR... Polyurethan





**Plattformwagen, verfahrbar  
mit Doppel-Vertikalschere und  
- manueller Hydraulik  
Modell HF...DM**

**- Elektrohydraulikaggregat  
Modell HF...DE**

Tragfähigkeit 125 - 800 kg,  
Plattformhöhe max. 1.900 mm

Ein Hubtisch für das ortsunabhängige Heben und Zuführen von Lasten im innerbetrieblichen Einsatz.

**Ausstattung und Verarbeitung**

- Manuelle Hydraulik mit Fußhebel oder Elektrohydraulikaggregat mit Totmannschaltung - ein Netzanschluss ist nicht erforderlich.
- Hohe Sicherheit durch Überlastventil und Senkbremsventil.
- Robuste Single-Scherenkonstruktion, ab 300 kg Vollstahlscheren.
- Schwenkbare Plattform mit mechanischer Arretierung für sichere Wartungsarbeiten.
- Kompaktes Fahrwerk mit geringer Bauhöhe.
- Lenk- und Bockrollen mit wartungsfreien Kugellagern, Feststellbremse an der Lenkrolle.
- Entspricht EN 1570 und Maschinenrichtlinie 2006/42/EG.



**Lieferumfang**

- Batterie und Ladegerät sind bei Modellen mit Elektrohydraulikaggregat im Lieferumfang enthalten.

## Technische Daten Modell HF/DM

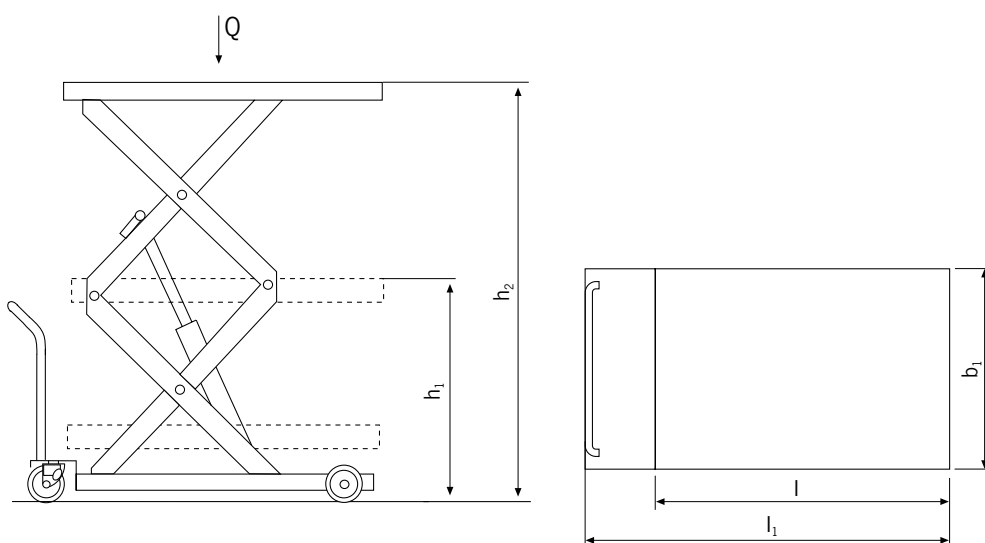
Modell	HF 012-142 DM	HF 045-155 DM	HF 050-190 DM	HF 080-190 DM
Art.-Nr.	24701142	24704155	24705190	24708190
Tragfähigkeit, kg	125	450	500	800
Plattformhöhe max. h2, mm	1.420	1.550	1.900	1.900
Plattformhöhe min. h1, mm	430	295	490	490
Hub h3, mm	990	1.255	1.410	1.410
Gesamtlänge l1, mm	1.090	1.350	1.650	1.650
Gesamtbreite b1, mm	500	665	860	860
Plattformlänge l, mm	840	1.030	1.350	1.350
Plattformbreite b1, mm	500	610	840	840
Bereifung <sup>1</sup>	PUR	PUR	PA	PA
Betriebsbremse	manuell	manuell	manuell	manuell
Hebelschläge bis max. Hub	19	71	80	160
Gewicht (mit Batterie und Ladegerät), kg	100	143	306	315

<sup>1</sup> PA... Polyamid, PUR... Polyurethan

## Technische Daten Modell HF/DE

Modell	HF 012-142 DE	HF 045-155 DE	HF 050-190 DE	HF 080-190 DE
Art.-Nr.	24801142	24804155	24805190	24808190
Tragfähigkeit, kg	125	450	500	800
Plattformhöhe max. h2, mm	1.420	1.550	1.900	1.900
Plattformhöhe min. h1, mm	430	295	490	490
Hub h3, mm	990	1.255	1.410	1.410
Gesamtlänge l1, mm	1.090	1.350	1.650	1.650
Gesamtbreite b1, mm	500	665	860	860
Plattformlänge l, mm	840	1.030	1.350	1.350
Plattformbreite b1, mm	500	610	840	840
Bereifung <sup>1</sup>	PUR	PUR	PA	PA
Betriebsbremse	manuell	manuell	manuell	manuell
Hebelschläge bis max. Hub	elektrisch	elektrisch	elektrisch	elektrisch
Gewicht (mit Batterie und Ladegerät), kg	147	190	352	363

<sup>1</sup> PA... Polyamid, PUR... Polyurethan





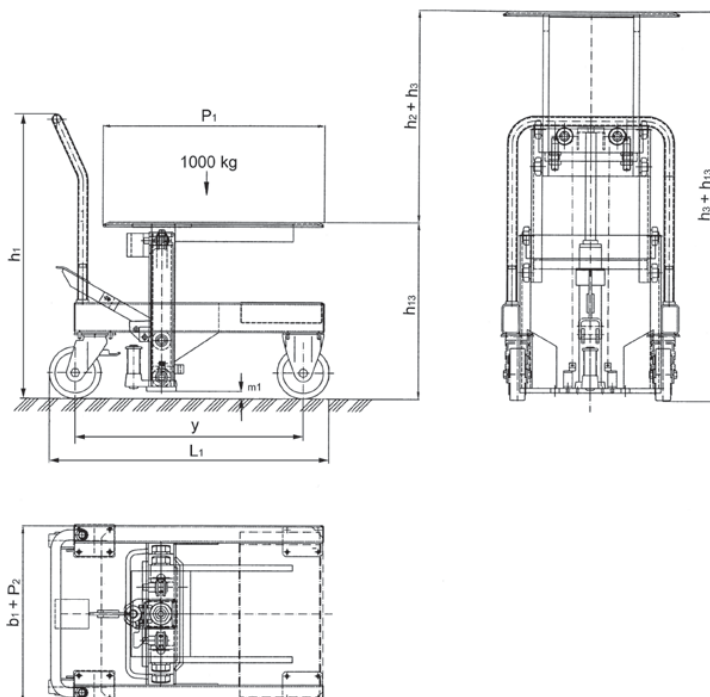
## Werkzeughubtisch Modell HW

Tragfähigkeit 1.000 kg,  
Plattformhöhe max. 1.270 mm

Zum Heben und Transportieren von schweren Lasten in  
Fertigung und Montage.

### Ausstattung und Verarbeitung

- Hydraulisches Heben und Senken der Last mit Fußpedal.
- Feinfühliges Absenken der Last durch dosierbare Senkgeschwindigkeit.
- Einfaches Verschieben des Gerätes mit ergonomischem Schiebegriff.
- Arretierung des Gerätes durch Feststellvorrichtung an der Lenkrolle.
- Robuste Konstruktion mit hartverchromter Kolbenstange und Überlastsicherung.



### Technische Daten Modell HW 10

Modell	HW 10
Art.-Nr.	040007617
Tragfähigkeit, kg	1.000
Plattformhöhe max. $h_3 + h_{13}$ , mm	1.270
Plattformhöhe min. $h_{13}$ , mm	600
Gesamthöhe $h_1$ , mm	950
Freihub $h_2$ , mm	720
Hub $h_3$ , mm	720
Gesamtlänge $L_1$ , mm	947
Plattformlänge $P_1$ , mm	750
Plattformbreite $P_2$ , mm	600
Gesamtbreite $b_1$ , mm	600
Bereifung <sup>1</sup>	PA/PA
Lenkrollen, mm	175x50
Lastrollen, mm	175x50
Anzahl Räder/Lastrollen	2/2
Radstand $y$ , mm	772
Gewicht, kg	160
Bodenfreiheit $m_1$ , mm	25
Hub je Pumpbewegung, mm	9

<sup>1</sup> PA... Polyamid



## Flachscherenhubtisch Modell HTF-G SILVERLINE

Tragfähigkeit 1.000 kg

Für das professionelle Heben und Senken von Lasten, palettierten Gütern und Gitterboxen.

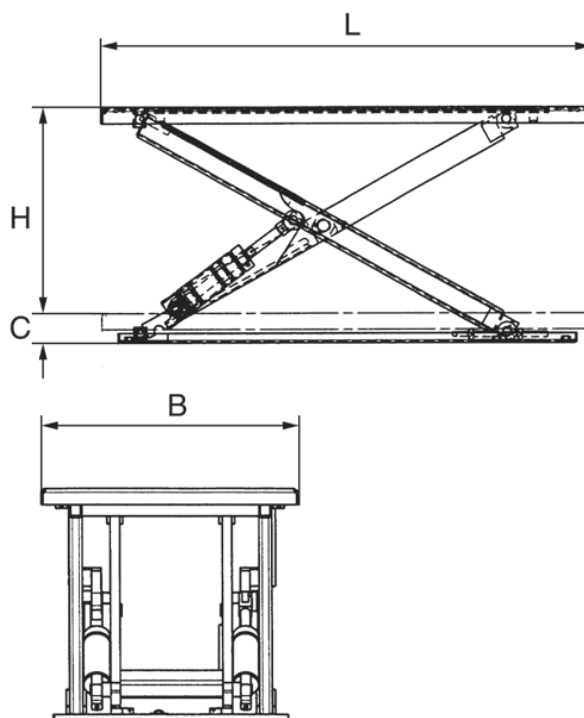
### Ausstattung und Verarbeitung

- Extrem niedrige Bauweise, so dass ein aufwendiger Grubeneinbau nicht erforderlich ist.
- Praktischer Auffahrkeil bei Typ HTF-G ermöglicht das Anfahren der Plattform mit einem Gabelhub- oder Transportwagen.
- Sichere und gefahrenlose Bedienung durch Drucktaster mit den Funktionen Auf/Ab in Totmanschaltung und Not-Aus.
- Überlastschutz durch eingebautes Druckbegrenzungsventil.
- Integriertes Rohrbruchventil und Wartungsstützen bieten optimale Sicherheit bei Betrieb und Wartung.
- Entspricht der gültigen EN 1570-1 und den UVV-Vorschriften.



### Technische Daten Modell HTF-G

Modell	HTF-G
Art.-Nr.	040047380
Hublast, t	1,0
Plattformlänge L, m	1,45
Plattformbreite B, m	1,14
Bauhöhe C, mm	82
Hub H, m	0,76
Hubzeit, sec.	18
Motorleistung, kW	0,75
Gewicht, kg	250



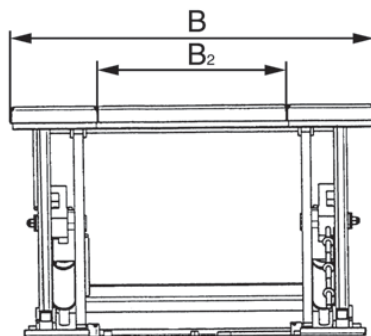
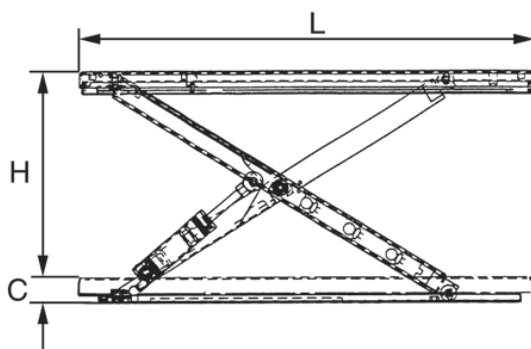
## Flachscherenhubtisch Modell HTF-U SILVERLINE

Tragfähigkeit 1.000 kg

Für das professionelle Heben und Senken von Lasten, palettierten Gütern und Gitterboxen.

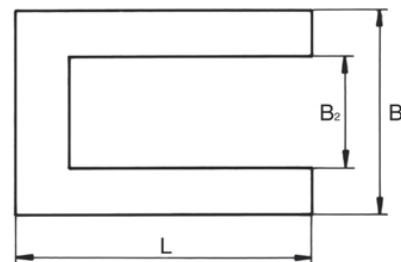
### Ausstattung und Verarbeitung

- Extrem niedrige Bauweise, so dass ein aufwendiger Grubeneinbau nicht erforderlich ist.
- Typ U-Form für das direkte Einfahren mit einem Flurförderfahrzeug.
- Sichere und gefahrenlose Bedienung durch Drucktaster mit den Funktionen Auf/Ab in Totmannschaltung und Not-Aus.
- Überlastschutz durch eingebautes Druckbegrenzungsventil.
- Integriertes Rohrbruchventil und Wartungsstützen bieten optimale Sicherheit bei Betrieb und Wartung.
- Entspricht der gültigen EN 1570-1 und den UVV-Vorschriften.



### Technische Daten Modell HTF-U

Modell	HTF-U
Art.-Nr.	040047381
Hublast, t	1,0
Plattform B2, mm	585
Plattformlänge L, m	1,45
Plattformbreite B, m	1,14
Bauhöhe C, mm	80
Hub H, m	0,76
Hubzeit, sec.	18
Motorleistung, kW	0,75
Gewicht, kg	235



## Handlingshubtisch Modell HTH-E SILVERLINE

Tragfähigkeit 500 - 3.000 kg

Für das Heben und Senken von schweren Lasten, palettierten Gütern und Gitterboxen an Arbeitsplätzen

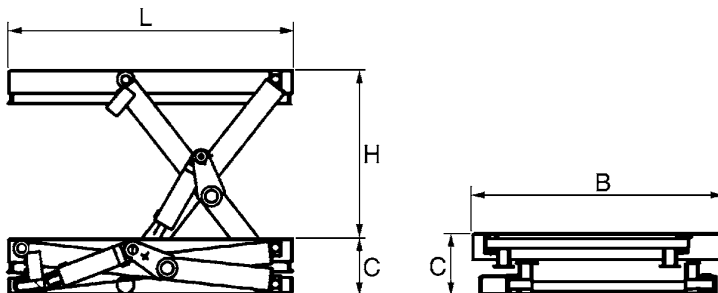
### Ausstattung und Verarbeitung

- Ergonomisches Arbeiten durch stufenlose, hydraulische Höhenverstellung.
- Sichere und gefahrenlose Bedienung durch Handdrucktaster mit den Funktionen Auf/Ab in Totmannschaltung und Not-Aus.
- Überlastschutz durch eingebautes Druckbegrenzungsventil
- Integriertes Rohrbruchventil und Wartungsstützen bieten optimale Sicherheit bei Betrieb und Wartung.
- Entspricht der gültigen EN 1570 und UVV-Vorschriften.



### Technische Daten Modell HTH-E SILVERLINE

Modell	HTH-E	HTH-E	HTH-E	HTH-E
Art.-Nr.	040049470	040049471	040049472	040049473
Hublast, t	0,5	1,0	2,0	3,0
Plattformlänge L, m	1,3	1,3	1,3	1,3
Plattformbreite B, m	0,8	0,8	0,8	0,8
Bauhöhe C, mm	190	190	190	220
Hub H, m	0,82	0,82	0,82	0,80
Hubzeit, sec.	15,0	25	40	26
Motorleistung, kW	0,75	0,75	0,75	1,50
Gewicht, kg	160	220	280	320



## Steerman® Schwerlast-Transportfahrwerke Modell SX und Modell S

### Tragfähigkeit 10 - 100 t

Diese universellen Schwerlast-Transportsysteme wurden für den sicheren und kostensparenden Transport von Lasten bis zu 100 t konstruiert. Durch individuelle Zusammenstellungen der Fahrwerkskomponenten sind auch höhere Tragfähigkeiten möglich. Normalerweise erfolgt der Transport von Schwerlasten (wie z. B. Maschinen, Konstruktionsteilen, Stahlbausegmenten) mittels einer stabilen 3-Punktauflage.

Für den Transport von besonders sperrigen oder schweren Lasten mit ungünstigem Schwerpunkt können auch 4-Punkt-Fahrwerke zusammengestellt werden. Die stabile Deichsel erlaubt in Verbindung mit dem kugelgelagerten Drehteller ein einfaches Steuern der Last. Die hinteren Fahrwerksteile werden durch eine Spurstange parallel ausgerichtet und während des Transportes in Position gehalten. Zeitsparende und materialschonende Transporte von Schwerlasten sind so möglich.

Die Fahrwerkskörper sind pulverbeschichtet, alle Verbindungsteile sind korrosionsschutz. Höchste Sicherheitsanforderungen wurden berücksichtigt.



Modell SX-10



Rollen mit Kugellagern



Körper aus Kugelgraphitguss



Kugellager Drehteller

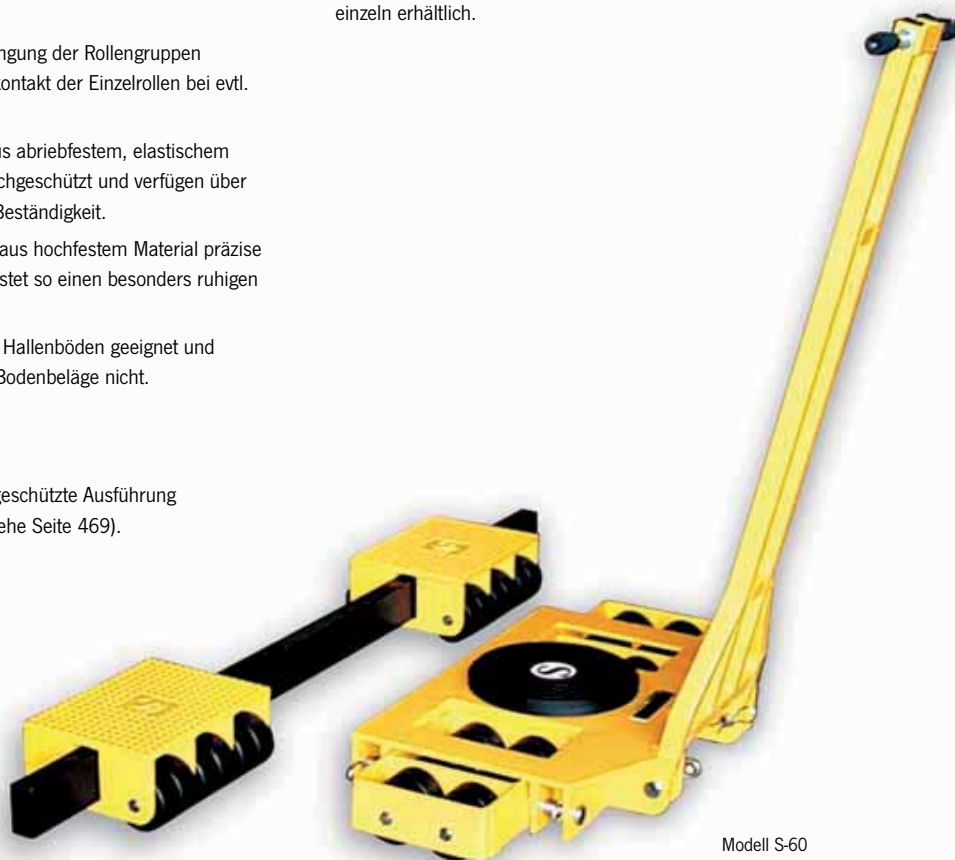


## Ausstattung und Verarbeitung

- Die modulare Bauweise gestattet eine denkbar einfache Bedienung und bietet gleichzeitig vielfältige Kombinationsmöglichkeiten.
- Die Konstruktion der Fahrwerke ist äußerst robust und verwindungssteif.
- Die Fahrwerke sind leichtgängig und garantieren auch bei höchsten Lasten einen sehr niedrigen Rollwiderstand.
- Doppelrollen (anstelle einer breiten Rolle) gewährleisten sehr geringe Fahrwiderstände auch bei engen Kurvenradien.
- Die kardanische Aufhängung der Rollengruppen begünstigt den Bodenkontakt der Einzelrollen bei evtl. Bodenunebenheiten.
- Die Rollen bestehen aus abriebfestem, elastischem Polyamid. Sie sind bruchgeschützt und verfügen über eine hohe chemische Beständigkeit.
- Jede einzelne Rolle ist aus hochfestem Material präzise gefertigt und gewährleistet so einen besonders ruhigen Lauf.
- Die Rollen sind für alle Hallenböden geeignet und beschädigen normale Bodenbeläge nicht.
- Ein einfaches Zerlegen der Fahrwerke ist ohne Werkzeug möglich und erleichtert so den Transport der Einzelkomponenten auch in kleinen Fahrzeugen.
- Die Fahrwerke sind für den professionellen Einsatz konstruiert und praktisch wartungsfrei.
- Alle Rollen sind mit zwei gekapselten, dauergeschmierten Kugellagern ausgestattet.
- Das vordere lenkbare Fahrwerkteil verfügt über ein großzügig dimensioniertes Axial-Kugellager unterhalb des Drehtellers.
- Die vorderen und hinteren Fahrwerksteile sind auch einzeln erhältlich.



Explosiongeschützte Ausführung lieferbar (siehe Seite 469).



Modell S-60

## Technische Daten Modell SX und Modell S

Modell	EAN-Nr. 4025092*	Tragfähigkeit t	Bauhöhe mm	Anzahl Räder	Räder- durchmesser mm	Farbe der Räder	Gewicht kg
SX-10	*158503	10	102	16	82	schwarz	54
SX-20	*158541	20	102	32	82	schwarz	76
SX-30	*158589	30	110	48	82	schwarz	136
S-60	*161930	60	170	48	115	schwarz	302
S-100	*158664	100	210	48	150	schwarz	525



Modell LF-1

## Fahrwerke und Transportroller mit feststehenden Rädern Modell LF

### Tragfähigkeit 1 - 6 t

Universell zu kombinierende Fahrwerkskomponenten, geeignet für den Transport von mittelschweren Lasten aller Art.

Die Elemente können einzeln eingesetzt, oder zu einem System zusammengestellt werden. Die Geräte sind wartungsfrei.

### Ausstattung und Verarbeitung

- Stabile, verschweißte Stahlkonstruktion.
- Rutschmindernder Gummibelag.
- Räder aus abriebfestem Nylon.
- Ab Modell LF-2,5 mit zwei gekapselten Kugellagern pro Rad.

### Technische Daten Modell LF

Modell	EAN-Nr. 4025092*	Tragfähigkeit t	Räder	Anzahl Räder	Räder Durchmesser x Breite mm	Abmessungen L x B x H mm	Gewicht kg
LF-1	*163828	1,0	fest	4	100x35	400x228x120	7,0
LF-2	*163835	2,0	fest	8	100x35	400x228x120	8,0
LF-2,5	*163842	2,5	fest	2	85x90	275x120x100	4,0
LF-3	*163859	3,0	fest	4	85x85	400x228x100	9,5
LF-6	*163866	6,0	fest	6	85x85	415x210x100	12,0



Modell LF-2

Modell LF-2,5

Modell LF-3

Modell LF-6

## Fahrwerke und Transportroller mit beweglichen Rädern Modell LFL

### Tragfähigkeit 1 t

Universell zu kombinierende Fahrwerkskomponenten, geeignet für den Transport von mittelschweren Lasten aller Art.

Die Elemente können einzeln eingesetzt, oder zu einem System zusammengestellt werden. Die Geräte sind wartungsfrei.

### Ausstattung und Verarbeitung

- Stabile, verschweißte Stahlkonstruktion.
- Rutschmindernder Gummibelag.
- Räder aus abriebfestem Nylon.
- Das Modell LFL-1-2 verfügt über zwei schwenkbare und zwei feststehende Räder.
- Das Modell LFL-1-4 verfügt über vier schwenkbare Räder.



Modell LFL-1-2

### Technische Daten Modell LFL

Modell	EAN-Nr. 4025092*	Tragfähigkeit t	Räder	Anzahl Räder	Schwenkrollen Durchmesser x Breite mm	Bockrollen Durchmesser x Breite mm	Abmessungen L x B x H mm	Gewicht kg
LFL-1-2	*163873	1,0	2 x fest, 2 x schwenkbar	4	75 x 46	100 x 35	430 x 340 x 120	13,0
LFL-1-4	*163880	1,0	4 x schwenkbar	4	75 x 46	-	430 x 340 x 120	14,0



Modell LFL-1-4

# Schwerlastfahrwerke

## Schwerlast-Fahrwerke Modell LX

### Tragfähigkeit 6t und 12t

Die Dreipunkt-Schwerlastfahrwerke bestehen aus einem vorderen (lenkbaren) und einem hinteren (verstellbaren) Fahrwerksteil.

Die Fahrwerke sind komplett einsatzfähig.

Die lenkbaren, vorderen Fahrwerkteile (LX-6F und LX-12F) sind mit einer entsprechenden Deichsel ausgestattet.

Die hinteren Fahrwerkteile (LX-12R) sind baugleich und verfügen über zwei einstellbare Verbindungsstangen.

Die Räder sind aus abriebfestem Nylon.

Die vorderen und hinteren Fahrwerkteile können jeweils 50 % der Gesamttragfähigkeit aufnehmen.



Modell LX-6

### Technische Daten Modell LX

Modell	EAN-Nr. 4025092*	Tragfähigkeit t	Anzahl Räder vorderes Teil	Anzahl Räder hinteres Teil	Räder Durchmesser x Breite mm	Ladefläche vorne mm	Ladefläche hinten mm	Verstell- bereich hinten mm	Höhe mm	Gewicht kg
LX-6	*163781	6,0	4	8	85 x 90	185 x 150	300 x 250	500 - 1.400	115	45,0
LX-12	*163798	12,0	8	8	85 x 90	400 x 220	300 x 250	500 - 1.400	115	80,0



Modell LX-12





## Hydraulische Werkzeuge

Charakteristisch für dieses „kraftorientierte“ Hydraulikprogramm ist der Betriebsdruck bis zu 700 bar. Dieser garantiert das einfache, sichere Erzeugen höchster Kräfte. Die Geräte bleiben trotzdem kompakt, transportabel und einfach zu bedienen.

Hochdruck-Hydrauliksysteme dieser Bauart werden für alle universellen Montage- und Reparaturarbeiten eingesetzt, wobei die Anwendungsbereiche in der Praxis nahezu unbegrenzt sind. Das Komponentenprogramm erlaubt ein individuelles Zusammenstellen einfacher aber auch komplexer Systemlösungen.

### Haupteinsatzgebiete sind folgende Industriebereiche:

Schwerindustrie, Bergbau, Schiffbau, Offshore- und Flugzeugindustrie, Kraftwerke, Anlagenbau, Stahl-erzeugung und -weiterverarbeitung, allg. Bauwesen, Brücken- und Tunnelbau, schwerer Stahl- und Behälterbau, metallverarbeitende Werkstätten und viele mehr.

## INFO

---

Beachten Sie bitte unsere Benutzerhinweise!  
Sie sind den Kapiteln vorangestellt.

## Inhalt

	Seite
Hydraulikzylinder, einfachwirkend	328 - 337
	346 - 349
Hydraulikzylinder, doppeltwirkend	338 - 345
Zubehör für Hydraulikzylinder	350 - 353
Handpumpen 700 bar	354 - 359
Handpumpen bis 2.000 bar	360
Fußpumpe 700 bar	361
Elektro- & Druckluft-Motorpumpen	362 - 363
Elektro-Hydraulikaggregate	364 - 369
Ventile & Zubehör	370 - 383
Abzieher	384 - 389
Heber	390 - 397
Hydraulische Werkzeuge	398 - 399
Hebezeug-Prüfstände	400 - 401
Werkstattpressen	402 - 404
Auswahl- & Ausfahrzeitentabellen	405 - 409

# Yale

HYDRAULISCHE WERKZEUGE



# INFO

## Warum Hydraulik?

Die Hydraulik ist die Form der Kraftübertragung, die uns die größte Kraftdichte ermöglicht. Keine andere Art der Kraftübertragung ist in der Lage, vergleichbar hohe Kräfte bei gleichen Baumaßen zu übertragen.

## Hydraulische Werkzeuge

Unter Hydraulischen Werkzeugen versteht man eine besondere Art von Kraftwerkzeugen, welche für allgemeine Montage- und Reparaturarbeiten eingesetzt werden, bei welchen es auf möglichst hohe Kräfte auf möglichst kleinem Raum ankommt. Die einfache Anwendung, die Übersichtlichkeit des Programms, die Robustheit, die schnelle Liefermöglichkeit und nicht zuletzt die unversellen Einsatzmöglichkeiten haben dazu geführt, dass Hydraulikkomponenten immer mehr auch für aufwendigere Anwendungen eingesetzt werden, z. B. Einbau in Maschinen, wo Hydraulikzylinder, Hand- und Motorpumpen bestimmte Funktionen ausüben; Einbau in Vorrichtungen und Werkzeugen zum Spannen, Montieren, Verpressen, Bördeln, Schneiden, Nieten, Ausziehen von Rohren usw. Einbau in Rahmenpressen und Hebevorrichtungen.

## Wie werden hohe Kräfte in der Hydraulik erreicht?

Fläche	x	Druck	=	Kraft
Wirksame Kolbenfläche	x	Systemdruck	=	Kraft
cm <sup>2</sup>	x	Bar	=	daN

Beispiel: Hydraulikzylinder YS-10/

14,3 cm <sup>2</sup>	x	700 bar	=	10.010 daN
			=	100 kN
			=	10 t

## Lineare Umrechnung der Druckkraft

Aus der o. g. Formel ergibt sich, dass die Druckkräfte der Hydraulikzylinder linear umgerechnet werden können.

Beispiel:

Ein 10t Zylinder drückt bei:

700 bar	-	100 kN	=	10 t
350 bar	-	50 kN	=	5 t
100 bar	-	14 kN	=	1,4 t
1 bar	-	0,14 kN	=	0,014 t

## INFO

Der Systemdruck bestimmt die Kraft des Hydraulikzylinders. Die Fördermenge bestimmt die Ausfahrgeschwindigkeit.

## Wichtige Hydraulik-Begriffe

### Druck

Ist der von der Pumpe erzeugte Systemdruck, kann jedoch auch durch eine externe Kraft entstehen, welche auf den Hydraulikzylinder wirkt.

### Kraft

Ist immer der vom Hydraulikzylinder umgesetzte Druck (nur bei Gegenkraft).

### Hub

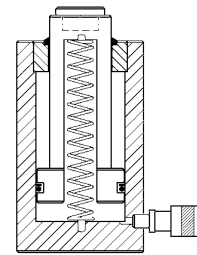
Ist der Weg über welchen die Kraft wirksam werden soll (Leerhub, Lasthub, Rückhub).

### Ausfahrgeschwindigkeit

Ist die Zeit, in welcher die Kolbenstange des Hydraulikzylinders einen bestimmten Weg (Hub) zurücklegen soll (Leerhub + Lasthub, Rückhub).

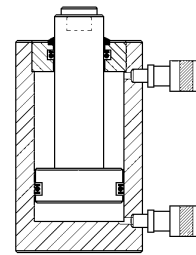
### Hydraulikzylinder

Gibt es in den unterschiedlichsten Bauformen, jedoch nur zwei grundsätzliche Funktionsprinzipien:



#### einfachwirkend

Kolben wird über hydraulischen Druck ausgefahren. Kolbenrückzug mittels Feder (Kraftaufbau nur in eine Richtung möglich).



#### doppelwirkend

Kolben wird über hydraulischen Druck aus- und eingefahren. (Druck- und Zugkräfte möglich).



## Hydraulische Handpumpen

Eine hydraulische Handpumpe hat die Aufgabe, das Medium Hydrauliköl zu fördern (Leerhub) und den Druck zu erzeugen, der durch den Hydraulikzylinder in Kraft umgesetzt wird (Lasthub). Hydraulische Handpumpen sind energieunabhängig und überall einsetzbar, sie sind leicht zu tragen und ermöglichen in Verbindung mit einem entsprechendem Hydraulikzylinder eine extrem hohe Krafterzeugung. Aufgrund des Nachteils der zu erbringenden menschlichen Arbeitsleistung werden Handpumpen bei Dauereinsätzen bzw. bei großen Ölmengen durch Motorpumpen ersetzt.

## Handpumpen werden unterschieden:

1. Nach dem Fördervolumen: einstufig/zweistufig.
2. Nach der Funktion des zu betreibenden Hydraulikzylinders: einfachwirkend/doppelwirkend.

## Motorpumpen

fördern einen Ölstrom sobald die Pumpeneinheit von dem Elektromotor angetrieben wird. Er versiegt erst wieder, wenn der Motor ausgeschaltet wird. Im Gegensatz zu einer Handpumpe ist der Ölstrom also auch vorhanden, wenn der Hydraulikzylinder nicht bewegt werden soll (Arbeitspausen).



## Hydraulikventile

Ventile haben in der Hydraulik die Aufgabe, den von der Pumpe (egal ob Hand- oder Motorpumpe) erzeugten Ölstrom im Hinblick auf Richtung, Druck und Ölmenge zu steuern.

## Wegeventile

zur Steuerung der Richtung des Ölstromes und damit der Arbeitsbewegungen des angeschlossenen Hydraulikzylinders (Ausfahren – Halt – Einfahren).

Je nach Pumpen- und Zylinderart kommen 2-, 3- oder 4- Wege-Ventile zum Einsatz.

3/3-Wege-Ventile für einfachwirkende Zylinder

4/3-Wege-Ventile für doppelwirkende Zylinder

Hinsichtlich der Bedienung gibt es Hand- oder Elektromagnetventile (letztere mit Kabelfernsteuerung).

## Druckventile

zur Begrenzung des Betriebsdruckes in einem Hydrauliksystem oder einem Teil des Kreislaufes. Druckventile (oder Druckbegrenzungsventile) werden somit auch als Sicherheitsventile eingesetzt, um den Betriebsdruck nicht über einen bestimmten Wert ansteigen zu lassen.

## Absperr- und Drosselventile

zum einfachen Absperrn eines Hydraulikkreislaufes per Hand. Aufgrund ihres feinfühligsten Regelverhaltens können diese Ventile auch zum Drosseln des Ölstromes und damit zur Geschwindigkeitsregelung eingesetzt werden; sowohl beim Anheben wie auch beim Absenken einer Last.

## Rückschlagventile

zum Absperrn des Ölstromes in eine Richtung, mit freiem Durchfluss in Gegenrichtung (wie z. B. das Ventil in einem Fahrradschlauch).

## Druckschalter

die bei Erreichen ihres eingestellten Druckes Teile des Hydraulikkreislaufes zu- bzw. abschalten.

## Zu ihrer Sicherheit

Hydraulikgeräte sind äußerst robust und langlebig. Trotzdem sollten sie zu ihrer Sicherheit und zur Erhöhung der Lebensdauer folgendes beachten:

- Überschreiten Sie niemals die Maximale Druckkraft (Tragfähigkeit) der Hydraulikgeräte.
- Vermeiden Sie außermittige Belastungen der Kolben.
- Die Last muss stets mittig und parallel auf dem Kolben stehen, Punktlasten vermeiden!
- Halten Sie sich nicht unter angehobenen Lasten auf, wenn diese nicht zusätzlich abgestützt sind.
- Halten Sie Hitze (z. B. beim Schweißen) von den Hydraulikgeräten fern.
- Schützen Sie die Hydraulikschläuche vor Beschädigungen und zu starkem Knicken. Hydraulikschläuche sollen möglichst im großen Bogen frei liegen. Vermeiden Sie Zugbeanspruchungen.

## Schräglast

Um eine lange Lebensdauer zu gewährleisten, werden Hydraulikzylinder der Baureihen YS, YLS, YFS, YCS, YCH, YH, YPL aus Chrom-Molybdänstahl hergestellt, die Zylindergehäuse und Kolbenstangen sind vergütet und mit Bronzeführungen ausgestattet.

Grundsätzlich sollten Hydraulikzylinder nicht schräg belastet werden, da dies zu einer Verkürzung der Lebensdauer führen kann. In der Praxis ist eine seitliche Belastung gelegentlich unvermeidbar. In diesem Falle sollte der maximale Betriebsdruck und der Hub des Zylinders nur zu 50 % genutzt werden. Achten Sie darauf, dass die Last immer auf der gesamten Fläche des Druckstückes bzw. des Kolbens aufliegt; ebenso muss der Boden des Hydraulikzylinders mit der ganzen Fläche auf tragfähigem Untergrund stehen.

Dies gilt im besonderen für Flachzylinder!

## Reparaturen

Lassen Sie Reparatur- und Wartungsarbeiten nur durch Fachpersonal durchführen; verwenden Sie ausschließlich Original-Ersatzteile.

# OLEONE



# ÖLFINE

## Hydraulikzylinder im Yale Chro-Mo-Design

Hydraulik Werkzeuge sind für den professionellen Einsatz konstruiert. Ein Werkzeug kann immer nur so gut wie das Grundmaterial sein, deshalb sind Gehäuse und Kolben der Hydraulikzylinder aus hochwertigem Chrom-Molybdänstahl gefertigt und vergütet.

### Doppelte Bronzeführung

Die Praxis zeigt, dass alle Hydraulikzylinder im Werkstattdbereich mehr oder weniger exzentrisch belastet werden. Hydraulikzylinder verfügen über eine doppelte Bronzeführung der Kolbenstange, welche bei Seitenbelastung optimale Gleiteigenschaften zwischen Kolben und Gehäuse bietet.

### Hartverchromte Kolbenstange

Guten Schutz gegen mechanische Beschädigung und Korrosion bietet die hartverchromte Kolbenstange; gleichzeitig sorgt sie für gute Gleiteigenschaften in Verbindung mit dem oberen Bronzelager im Stoppring.

### Metrische Befestigungsgewinde und Normteile.

Erleichtern den Einbau und die Befestigung der Hydraulikzylinder in Vorrichtungen und Hilfskonstruktionen. Durch Anlehnung an die metrische Normreihe werden Servicearbeiten und Ersatzteilbeschaffung erheblich erleichtert.

### Vollbelastbarer Hubanschlag

Bei allen Hydraulikzylindern dient der Stoppring als Hubbegrenzung, ausgelegt für volle Belastung bzw. maximalen Betriebsdruck.

### Betriebsfertige Lieferung

Hydraulikzylinder werden betriebsfertig geliefert, einschließlich Kupplungsmuffen, gehärtetem Stahldruckstück und Befestigungsgewinden; größere Zylinder sind mit einem Tragegriff bzw. Transportösen ausgestattet

Gehärtetes  
Stahldruckstück

---

Metrische Befestigungsgewinde  
am Zylindergehäuse, im Zylinderboden  
und in der Kolbenstange

---

Optimierte  
Seitenlastverträglichkeit  
durch doppelte  
Bronzeführung

---

INFO



Wirksamer Schmutzabstreifer

Vollbelastbarer Hubanschlag durch Stoppring

Hartverchromte, vergütete Kolbenstange

Kolben und

Zylinderkörper aus massivem Chrom-Molybdänstahl gefertigt und vergütet

Kupplungsmuffe CFY-1 mit Staubkappe



### Universal-Zylinder Modell YS

#### Einfachwirkend mit Federrückzug, Druckkraft 5 - 100 t

Diese robusten Hydraulikzylinder zeichnen sich durch eine extrem gute Seitenlastverträglichkeit aus und sind sehr handlich, da sie über Federrückzug und nur einen Schlauchanschluss verfügen.

Universal-Zylinder sind für alle Arbeiten einsetzbar, bei denen es auf hohe Kraft und geringe Abmessungen ankommt, wie z. B. Auspressen von Wellen, Richten von Schweißkonstruktionen, Anheben, Ausrichten, Abstützen, Wiegen etc. bzw. für alle universellen Montage- und Reparaturarbeiten.

Durch die serienmäßigen, metrischen Befestigungsgewinde eignen sich diese Zylinder hervorragend für den Einbau in Vorrichtungen und Werkstattpressen.

#### Ausstattung und Verarbeitung

- Yale Chromo-Design.
- Betriebsdruck max. 700 bar.
- Einfachwirkend mit Federrückzug.
- Durch lange Kolbenführungen besonders seitenlastverträglich.
- Gehäuse und Kolben aus massivem Chrom-Molybdänstahl gefertigt und vergütet.
- Doppelte Bronzeführung der hartverchromten Kolbenstange.
- Mit metrischen Befestigungsgewinden am Zylindergehäuse, im Zylinderboden und von 5 bis 30 t auch in der Kolbenstange.
- Vollbelastbarer Stoppring als Kolben-Endanschlag.
- Mit auswechselbarem, gehärtetem Druckstück.
- Mit Schmutzabstreifer.
- Ölanschlussgewinde 3/8 NPT.
- Einschließlich Kupplungsmuffe Modell CFY-1.
- Modell YS-50/100 und YS-50/160 mit Tragegriff.
- Modelle YS-50/320 bis YS-100/200 mit zwei Trageringen.



### INFO

---

Eine Auswahltable für Handpumpen und Hydraulikzylinder finden Sie auf den Seiten 405-407!

Eine Fahrzeitentabelle für Handpumpen und Hydraulikzylinder finden Sie auf den Seiten 408-409.



## Technische Daten Modell YS

Zylinderklasse	Modell	EAN-Nr. 4025092*	Druckkraft	Hub	Wirksame Kolbenfläche	Ölvolumen max.	Bauhöhe eingefahren	Zylinder- außen- durchmesser mm	Gewicht
t			kN	mm	cm <sup>2</sup>	cm <sup>3</sup>	mm	mm	kg
5	YS-5/15	*150002	50	15	7,2	11	45	41	0,9
5	YS-5/25	*150019	50	25	7,2	18	97	42	1,0
5	YS-5/75	*150026	50	75	7,2	53	157	42	1,5
5	YS-5/127	*150033	50	127	7,2	90	214	42	2,0
5	YS-5/180	*150040	50	180	7,2	127	267	42	2,4
10	YS-10/25	*150057	100	25	14,3	37	90	57	1,6
10	YS-10/50	*150064	100	50	14,3	73	125	57	2,1
10	YS-10/100	*150071	100	100	14,3	146	178	57	2,8
10	YS-10/150	*150088	100	150	14,3	218	250	57	4,1
10	YS-10/200	*150095	100	200	14,3	291	300	57	4,7
10	YS-10/250	*150101	100	250	14,3	363	352	57	5,5
10	YS-10/300	*150118	100	300	14,3	436	407	57	6,3
15	YS-15/25	*150125	150	25	21,5	53	110	67	2,7
15	YS-15/50	*150132	150	50	21,5	106	140	67	3,3
15	YS-15/100	*150149	150	100	21,5	213	190	67	4,3
15	YS-15/150	*150156	150	150	21,5	319	260	67	5,8
15	YS-15/200	*150163	150	200	21,5	425	310	67	7,0
15	YS-15/250	*150170	150	250	21,5	531	365	67	8,0
15	YS-15/300	*150187	150	300	21,5	637	420	67	9,0
15	YS-15/350	*150194	150	350	21,5	744	472	67	10,0
23	YS-23/25	*150200	230	25	32,9	83	116	85	5,0
23	YS-23/50	*150217	230	50	32,9	166	150	85	6,0
23	YS-23/100	*150224	230	100	32,9	332	202	85	7,5
23	YS-23/160	*150231	230	160	32,9	531	277	85	10,0
23	YS-23/210	*150248	230	210	32,9	697	330	85	12,0
23	YS-23/250	*150255	230	250	32,9	830	376	85	13,5
23	YS-23/300	*150262	230	300	32,9	996	428	85	15,0
23	YS-23/345	*150279	230	345	32,9	1.145	477	85	16,5
30	YS-30/125	*150286	300	125	42,9	552	245	102	13,0
30	YS-30/200	*150293	300	200	42,9	884	325	102	17,0
50	YS-50/50	*150309	500	50	71,5	355	170	125	15,0
50	YS-50/100	*150316	500	100	71,5	709	220	125	19,0
50	YS-50/160	*150323	500	160	71,5	1.135	285	125	24,0
50	YS-50/320	*150330	500	320	71,5	2.269	460	125	37,0
70	YS-70/150	*150347	700	150	100,0	1.478	285	146	32,0
70	YS-70/330	*150354	700	330	100,0	3.252	490	146	52,0
100	YS-100/100	*150378	1.000	100	143,0	1.432	275	180	43,0
100	YS-100/200	*150361	1.000	200	143,0	2.863	375	180	64,0



Hubklauen, Kolbenplatten, Bodenadapter und Verlängerungsrohre sind als Zubehör erhältlich



Stützplatten sind als Zubehör erhältlich



Einschraub-Gewindeflansche sind als Zubehör erhältlich

## INFO

Zubehör für YS-Zylinder finden Sie auf den Seiten 350-352!

# Hydraulische Werkzeuge    Hydraulikzylinder, einfachwirkend

## Abmessungen Modell YS

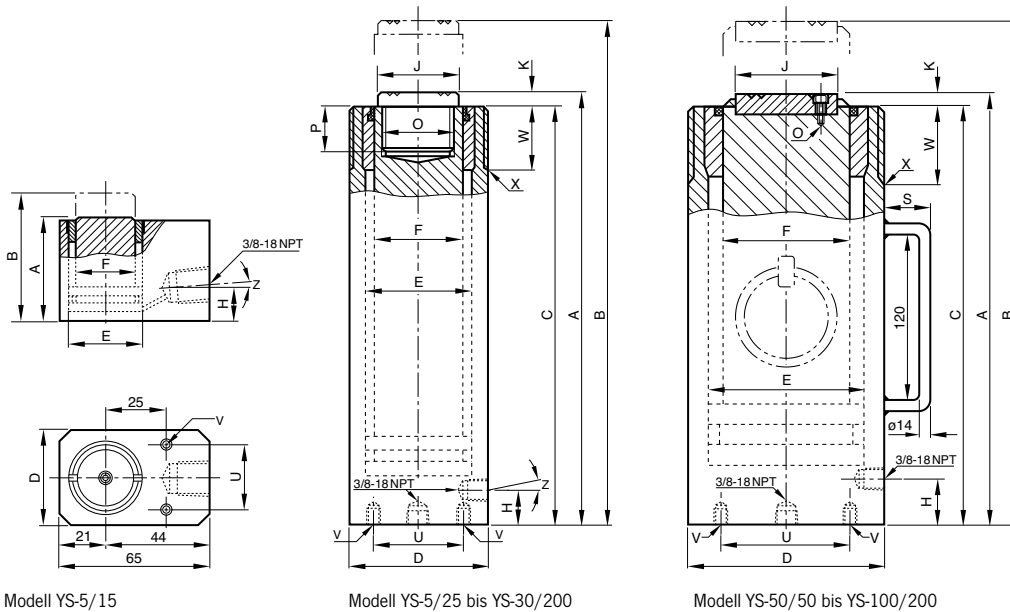
Modell	YS-5/15	YS-5/25	YS-5/75	YS-5/127	YS-5/180	YS-10/25	YS-10/50	YS-10/100	YS-10/150	YS-10/200
A, mm	45	97	157	214	267	90	125	178	250	300
B, mm	60	122	232	341	447	115	175	278	400	500
C, mm	45	92	152	209	262	88	119	172	244	294
D, mm	41	42	42	42	42	57	57	57	57	57
E, mm	30	30	30	30	30	43	43	43	43	43
F, mm	25	26	26	26	26	38	38	38	38	38
H, mm	19	19	19	19	19	17	19	19	21	21
J, mm	–	25	25	25	25	–	35	35	35	35
K, mm	–	5	5	5	5	3	6	6	6	6
O, mm	–	M20x2	M20x2	M20x2	M20x2	–	M27x2	M27x2	M27x2	M27x2
P, mm	–	13	13	13	13	–	17	17	22	22
S, mm	–	–	–	–	–	–	–	–	–	–
U, mm	28,5	28	28	28	28	35	35	35	35	35
V, mm	2x5,5 Ø	2xM6	2xM6	2xM6	2xM6	2xM8	2xM8	2xM8	2xM8	2xM8
W, mm	–	23	23	23	23	27	27	27	27	27
X, mm	–	M42x1,5	M42x1,5	M42x1,5	M42x1,5	M57x1,5	M57x1,5	M57x1,5	M57x1,5	M57x1,5
Z, °	5	5	5	5	5	5	5	5	–	–

Modell	YS-10/250	YS-10/300	YS-15/25	YS-15/50	YS-15/100	YS-15/150	YS-15/200	YS-15/250	YS-15/300	YS-15/350
A, mm	352	407	110	140	190	260	310	365	420	472
B, mm	602	707	135	190	290	410	510	615	720	822
C, mm	346	401	103	133	183	253	303	358	413	465
D, mm	57	57	67	67	67	67	67	67	67	67
E, mm	43	43	52	52	52	52	52	52	52	52
F, mm	38	38	46	46	46	46	46	46	46	46
H, mm	21	21	19	19	19	22	22	22	22	22
J, mm	35	35	40	40	40	40	40	40	40	40
K, mm	6	6	7	7	7	7	7	7	7	7
O, mm	M27x2	M27x2	M33x2	M33x2	M33x2	M33x2	M33x2	M33x2	M33x2	M33x2
P, mm	22	22	19	19	19	25	25	25	25	25
S, mm	–	–	–	–	–	–	–	–	–	–
U, mm	35	35	42	42	42	42	42	42	42	42
V, mm	2xM8	2xM8	2xM10	2xM10	2xM10	2xM10	2xM10	2xM10	2xM10	2xM10
W, mm	27	27	33	33	33	33	33	33	33	33
X, mm	M57x1,5	M57x1,5	M67x1,5	M67x1,5	M67x1,5	M67x1,5	M67x1,5	M67x1,5	M67x1,5	M67x1,5
Z, °	–	–	5	5	5	–	–	–	–	–

Modell	YS-23/25	YS-23/50	YS-23/100	YS-23/160	YS-23/210	YS-23/250	YS-23/300	YS-23/345	YS-30/125	YS-30/200
A, mm	116	150	202	277	330	376	428	477	245	325
B, mm	141	200	302	437	540	626	728	822	370	525
C, mm	113	142	194	269	322	368	420	469	235	315
D, mm	85	85	85	85	85	85	85	85	102	102
E, mm	65	65	65	65	65	65	65	65	75	75
F, mm	56	56	56	56	56	56	56	56	65	65
H, mm	20	22	22	22	22	22	22	22	25	25
J, mm	50	50	50	50	50	50	50	50	50	50
K, mm	3	8	8	8	8	8	8	8	10	10
O, mm	M40x2	M40x2	M40x2	M40x2	M40x2	M40x2	M40x2	M40x2	M36x2	M36x2
P, mm	15	22	22	25	25	25	25	25	25	25
S, mm	–	–	–	–	–	–	–	–	–	–
U, mm	55	55	55	55	55	55	55	55	75	75
V, mm	4xM10	4xM10	4xM10	4xM10	4xM10	4xM10	4xM10	4xM10	4xM10	4xM10
W, mm	40	40	40	40	40	40	40	40	45	45
X, mm	M85x2	M85x2	M85x2	M85x2	M85x2	M85x2	M85x2	M85x2	M102x2	M102x2
Z, °	5	–	–	–	–	–	–	–	–	–

## Abmessungen Modell YS

Modell	YS-50/50	YS-50/100	YS-50/160	YS-50/320	YS-70/150	YS-70/330	YS-100/100	YS-100/200
A, mm	170	220	285	460	285	490	275	375
B, mm	220	320	445	780	435	820	375	575
C, mm	165	215	280	455	280	485	270	370
D, mm	125	125	125	125	146	146	180	180
E, mm	95	95	95	95	112	112	135	135
F, mm	85	85	85	85	95	95	115	115
H, mm	29	29	29	29	30	30	60	60
J, mm	70	70	70	70	80	80	100	100
K, mm	5	5	5	5	5	5	5	5
O, mm	4xM8	4xM8	4xM8	4xM8	4xM8	4xM8	4xM10	4xM10
P, mm	-	-	-	-	-	-	-	-
S, mm	-	51	51	24	24	24	24	24
U, mm	95	95	95	95	110	110	145	145
V, mm	4xM12	4xM12	4xM12	4xM12	4xM12	4xM12	4xM12	4xM12
W, mm	50	50	50	50	60	60	70	70
X, mm	M125x2	M125x2	M125x2	M125x2	M146x3	M146x3	M180x3	M180x3
Z, °	-	-	-	-	-	-	-	-



Modell YS-5/15

Modell YS-5/25 bis YS-30/200

Modell YS-50/50 bis YS-100/200

## INFO

Änderungen vorbehalten.

## Kurzhub- und Flach-Zylinder Modell YLS und Modell YFS

Einfachwirkend mit Federrückzug,  
Druckkraft max. 10 - 100t

Kurzhub- und Flach-Zylinder bieten sich dort an, wo nur wenig Freiraum zur Verfügung steht.

Diese kompakten Hydraulikzylinder sind in allen Bereichen der Industrie zu finden, wie z. B. Stahlbau, Schwerindustrie, Kraftwerke, Bauwesen, Anlagenbau usw.

Sie werden hauptsächlich eingesetzt zum Heben, Ausrichten, Wiegen, Spannen oder einfach als kompakte Kraftquelle für universelle Pressarbeiten. Aufgrund der kurzgehaltenen Führungen sollten Flach-Zylinder nicht schräg oder außermittig belastet werden.

### Ausstattung und Verarbeitung

- Yale Chromo-Design.
- Betriebsdruck max. 700 bar.
- Einfachwirkend mit Federrückzug.
- Niedrige Bauhöhen für beengte Platzverhältnisse.
- Gehäuse und Kolben aus massivem Chrom-Molybdänstahl gefertigt und vergütet.
- Vollbelastbarer Stoppring als Kolben-Endanschlag mit Schmutzabstreifer.
- Ölanschlussgewinde 3/8 NPT.
- Einschließlich Kupplungsmuffe Modell CFY-1.
- Modell YLS-100/55 ist mit zwei Tragerringen ausgestattet, Modell YFS-100/15 mit einem Tragegriff.



YLS



YFS

## INFO

Eine Auswahltable für Handpumpen und Hydraulikzylinder finden Sie auf den Seiten 405-407!

Eine Ausfahrzeitentabelle für Handpumpen und Hydraulikzylinder finden Sie auf den Seiten 408-409.



## Technische Daten Modell YLS

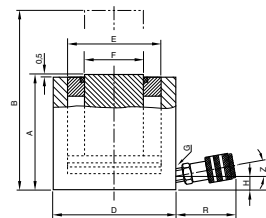
Zylinderklasse	Modell	EAN-Nr. 4025092*	Druckkraft max.	Hub	Wirksame Kolbenfläche	Ölvolumen max.	Bauhöhe eingefahren	Zylinder- außen- durchmesser mm	Gewicht
t			kN	mm	cm <sup>2</sup>	cm <sup>3</sup>	mm		kg
10	YLS-10/35	*150804	100	35	14,3	51	86	70	2,5
20	YLS-20/45	*150811	200	45	28,6	128	100	85	4,0
30	YLS-30/60	*150828	300	60	42,9	266	120	100	6,5
50	YLS-50/60	*150835	500	60	71,5	426	122	125	10,4
100	YLS-100/55	*150842	1.000	55	143,0	788	141	170	24,0

## Technische Daten Modell YFS

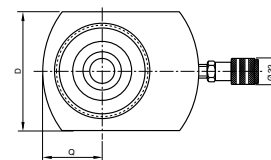
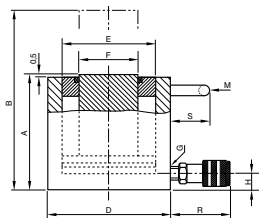
Zylinderklasse	Modell	EAN-Nr. 4025092*	Druckkraft max.	Hub	Wirksame Kolbenfläche	Ölvolumen max.	Bauhöhe eingefahren	Zylinder- außen- durchmesser mm	Gewicht
t			kN	mm	cm <sup>2</sup>	cm <sup>3</sup>	mm		kg
10	YFS-10/11	*150750	100	11	14,3	16	43	56	1,5
20	YFS-20/15	*150767	200	15	28,6	31	60	76	3,0
30	YFS-30/15	*150774	300	15	44,2	66	60	96	4,2
50	YFS-50/15	*150781	500	15	71,5	107	70	145	8,7
100	YFS-100/15	*150798	1.000	15	143,0	215	91	170	16,0

## Abmessungen Modell YLS und Modell YFS

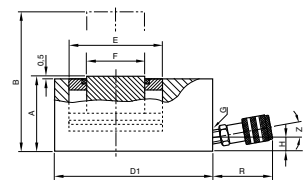
Modell	YLS-10/35	YLS-20/45	YLS-30/60	YLS-50/60	YLS-100/55	YFS-10/11	YFS-20/15	YFS-30/15	YFS-50/15	YFS-100/15
A, mm	86	100	120	122	141	43	60	60	70	91
B, mm	121	145	180	182	196	54	75	75	85	106
D, mm	70	85	100	125	170	56	76	96	145	170
D1, mm	-	-	-	-	-	83	95	115	-	-
E, mm	43	60	75	95	135	43	60	75	95	135
F, mm	38	50	57	75	120	38	50	57	75	120
H, mm	16	17	19	19	26	16	19	19	19	22
M, mm	-	-	-	-	148	-	-	-	-	85
Q, mm	-	-	-	-	-	28	38	48	-	-
R, mm	54	54	54	54	54	54	54	54	54	54
S, mm	-	-	-	-	25	-	-	-	-	55
Z, °	10	10	5	5	-	10	5	5	5	5



YLS



YFS





### Zug-Zylinder Modell YPL

**Einfachwirkend mit Federrückzug,  
Zugkraft max. 10 - 51 t**

Zug-Zylinder können sehr hohe Zugkräfte entwickeln und lassen sich dabei millimetergenau durch Hand- oder Motorpumpen steuern. Im Ruhezustand sind die Kolbenstangen ausgefahren, bei Druckbeaufschlagung ziehen sich die geschmiedeten Zugösen zusammen. Eine eingebaute Druckfeder lässt bei Druckentlastung die Kolbenstange wieder in die Ruhestellung ausfahren.

Einsatzbereiche: Schiffbau, schwerer Behälterbau, Stahlbau und Brückenbau, Bautechnik sowie allgemeine Reparatur-, Positionier- und Montagearbeiten, bei welchen es auf höchste Zugkräfte ankommt.

#### Ausstattung und Verarbeitung

- Yale Chromo-Design.
- Betriebsdruck max. 700 bar.
- Einfachwirkend mit Federrückzug.
- In allen Lagen einsetzbar (außer Modell YPPS).
- Gehäuse und Kolben aus massivem Chrom-Molybdänstahl gefertigt und vergütet.
- Doppelte Bronzeführung der hartverchromten Kolbenstange.
- Vollbelastbarer Stoppring als Kolben-Endanschlag mit Schmutzabstreifer.
- Geschmiedete Zugösen.
- Mit Tragegriff und Kolben-Schutzmanschette.
- Ölanschlussgewinde 3/8 NPT.
- Einschließlich Kupplungsmuffe Modell CFY-1.
- Der Zug-Zylinder YPPS-10/150 verfügt über eine angeflanschte Handpumpe entsprechend dem Modell HPS-2/0,7 A.

### INFO

---

Eine Auswahltabelle für Handpumpen und Hydraulikzylinder finden Sie auf den Seiten 405-407.

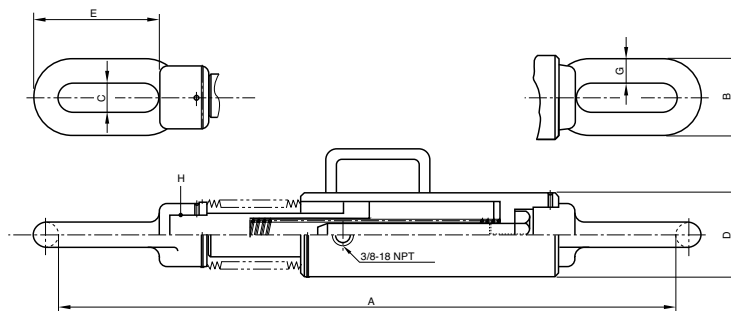
Eine Ausfahrzeitentabelle für Handpumpen und Hydraulikzylinder finden Sie auf den Seiten 408-409.

## Technische Daten Modell YPL

Zylinderklasse	Modell	EAN-Nr. 4025092*	Zugkraft max.	Hub	Wirksame Kolbenfläche	Ölvolumen max.	Lichte Länge zwischen Zugösen mm	Gewicht
t			kN	mm	cm <sup>2</sup>	cm <sup>3</sup>		kg
10	YPL-10/150	*152822	100	150	14,2	213	750	9
20	YPL-20/150	*152839	200	150	30,6	459	795	22
30	YPL-30/150	*152846	300	150	42,6	639	875	29
51	YPL-51/150	*157858	510	150	74,6	1.120	955	59
10	YPPS-10/150	*161909	100	150	14,2	213	750	19

## Abmessungen Modell YPL

Modell	YPL-10/150	YPL-20/150	YPL-30/150	YPL-51/150	YPPS-10/150
A, mm	749	795	875	955	749
B, mm	78	95	120	150	78
C, mm	32	35	56	70	32
D, mm	68	105	121	156	68
E, mm	120	120	150	150	120
G, mm	23	30	32	40	23
H, mm	M24x1,5	M45x2	M50x2	M60x2	M24x1,5





### INFO

Eine Auswahltabelle für Handpumpen und Hydraulikzylinder finden Sie auf den Seiten 405-407.

Eine Ausfahrzeitentabelle für Handpumpen und Hydraulikzylinder finden Sie auf den Seiten 408-409.



### Hohlkolben-Zylinder Modell YCS

**Einfachwirkend mit Federrückzug,  
Druckkraft 12 - 93 t**

Aufgrund ihrer durchgehenden Mittelbohrung eignen sich diese Hohlkolben-Zylinder besonders für Einsätze, bei denen hohe Zugkräfte mittels Gewindespindeln aufgebracht werden müssen.

Hohlkolben-Zylinder werden bevorzugt beim Spannen von Zugankern, Ein- und Auspressen von Lagern, Wellen, Bolzen und Hülsen, beim Ausziehen von Rohren und beim Ziehen bzw. Verschieben von schweren Konstruktionen eingesetzt.

#### Ausstattung und Verarbeitung

- Yale Chromo-Design.
- Betriebsdruck max. 700 bar.
- Einfachwirkend mit Federrückzug.
- Große durchgehende Mittelbohrung.
- Gehäuse und Kolben aus massivem Chrom-Molybdänstahl gefertigt und vergütet.
- Doppelte Bronzeführung der hartverchromten Kolbenstange.
- Mit metrischen Befestigungsgewinden am Zylindergehäuse und in der Kolbenstange.
- Vollbelastbarer Kolben-Endanschlag.
- Mit auswechselbarem, gehärtetem Druckstück.
- Mit Schmutzabstreifer innen und außen.
- Ölanschlussgewinde 3/8 NPT.
- Einschließlich Kupplungsmuffe Modell CFY-1.
- Ab Modell YCS-21/150 mit Tragegriff.
- Ab Modell YCS-57/70 mit zwei Trageringen.

### Funktionsprinzip der Hohlkolben-Zylinder

Hohlkolben-Zylinder können mittels einer durchgehenden Gewindespindel sehr hohe Zugkräfte erzeugen, die zum Aus- oder Einziehen von Lagerbolzen, Wellen, Achsen etc. eingesetzt werden können.

Außerdem werden Hohlkolben-Zylinder beim Vorspannen von Zugankern und in Zug-Prüfständen eingesetzt. Durch den Einsatz von Gewindespindeln und das Nachstellen der Mutter kann auch mit kurzen Hohlkolben-Zylindern über eine lange Distanz gezogen werden.

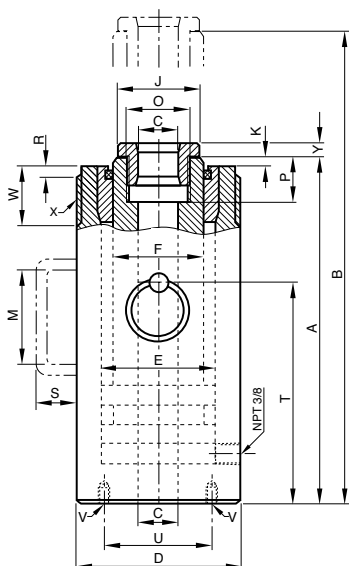


## Technische Daten Modell YCS

Zylinderklasse	Modell	EAN-Nr. 4025092*	Druckkraft	Hub	Wirksame Kolbenfläche	Ölvolumen max.	Bauhöhe eingefahren	Durchgangsbohrung Durchmesser	Zylinderaußendurchmesser	Gewicht
t			kN	mm	cm <sup>2</sup>	cm <sup>3</sup>	mm	mm	mm	kg
12	YCS-12/40	*150873	120	40	17,2	71	142	20	70	3,5
12	YCS-12/75	*150880	120	75	17,2	132	195	20	70	4,5
21	YCS-21/50	*150897	214	50	30,5	153	173	27	100	8,5
21	YCS-21/150	*150903	214	150	30,5	458	335	27	100	15,0
33	YCS-33/60	*150910	335	60	47,9	287	193	33	114	12,0
33	YCS-33/150	*150927	335	150	47,9	716	343	33	114	21,0
57	YCS-57/70	*150934	567	70	81,0	562	242	42	150	25,0
62	YCS-62/150	*150941	618	150	88,3	1.330	335	55	163	38,0
93	YCS-93/75	*150958	930	75	133	990	280	80	214	55,0

## Abmessungen Modell YCS

Modell	YCS-12/40	YCS-12/75	YCS-21/50	YCS-21/150	YCS-33/60	YCS-33/150	YCS-57/70	YCS-62/150	YCS-93/75
A, mm	135	188	163	325	183	333	230	323	265
B, mm	175	263	213	475	243	483	300	473	340
C, mm	20	20	27	27	33	33	42	55	80
D, mm	70	70	100	100	114	114	150	163	214
E, mm	55	55	73	73	90	90	118	130	170
F, mm	40	40	53	53	65	65	90	100	136
J, mm	38	38	50	50	62	62	85	96	132
K, mm	3	3	3	3	3	3	3	3	5
M, mm	-	-	-	120	-	120	-	-	-
O, mm	M30x1,5	M30x1,5	M40x1,5	M40x1,5	M48x1,5	M48x1,5	M65x2	M78x2	M115x2
P, mm	20	20	25	25	30	30	35	40	45
R, mm	4	4	5	5	5	5	5	5	-
S, mm	-	-	-	51	-	51	24	24	24
T, mm	-	-	-	-	-	-	155	200	170
U, mm	58	58	82	82	92	92	120	135	180
V, mm	2xM8	2xM8	2xM10	2xM10	4xM10	4xM10	4xM12	4xM12	4xM16
W, mm	30	30	35	35	40	40	50	60	-
X, mm	M70x2	M70x2	M100x2	M100x2	M110x2	M110x2	M150x3	M160x3	-
Y, mm	7	7	10	10	10	10	12	12	15





### Hohlkolben-Zylinder Modell YCH

Doppelwirkend mit hydraulischem  
Kolbenrückzug,  
Druckkraft 33 - 140 t

Die Anwendungsmöglichkeiten und Einsatzbedingungen sind die gleichen wie bei den umseitig gezeigten einfachwirkenden Hohlkolben-Zylindern, jedoch erfolgt der Kolbenrückzug bei diesen doppelwirkenden Zylindern hydraulisch mittels zweitem Ölanschluss. Diese doppelwirkenden Zylinder werden eingesetzt, wenn der Rückzug des Kolbens mit hydraulischer Kraft oder in sehr kurzer Zeit erfolgen soll (wie z. B. beim Takt-Zugverfahren).

#### Ausstattung und Verarbeitung

- Yale Chromo-Design.
- Betriebsdruck max. 700 bar.
- Doppelwirkend mit hydraulischem Kolbenrückzug.
- Große durchgehende Mittelbohrung.
- Gehäuse und Kolben aus massivem Chrom-Molybdänstahl gefertigt und vergütet.
- Doppelte Bronzeführung der hartverchromten Kolbenstange.
- Mit metrischen Befestigungsgewinden am Zylindergehäuse und in der Kolbenstange.
- Vollbelastbarer Kolben-Endanschlag.
- Mit auswechselbarem, gehärtetem Druckstück.
- Mit Schmutzabstreifer innen und außen.
- Ölanschlussgewinde 3/8 NPT.
- Einschließlich zwei Kupplungsmuffen Modell CFY-1.
- Alle Zylinder mit Tragegriff, ab Modell YCH-62/250 mit zwei Trageringen.



### INFO

---

Sonderanfertigungen bis zu einer Zugkraft von 600 t liefern wir auf Anfrage.

Eine Auswahltable für Handpumpen und Hydraulikzylinder finden Sie auf den Seiten 405-407.

Eine Ausfahrzeitentabelle für Handpumpen und Hydraulikzylinder finden Sie auf den Seiten 408-409.

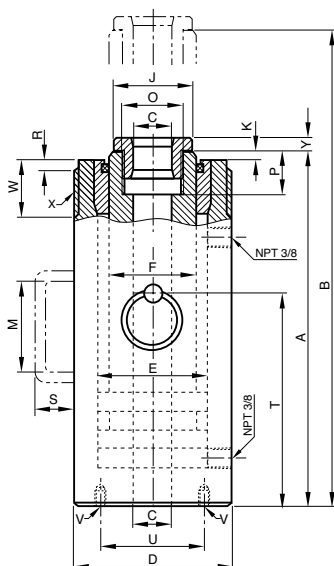
## Technische Daten Modell YCH

Zylinderklasse	Modell	EAN-Nr. 4025092*	Druckkraft Druck	Druckkraft Zug	Hub	Wirksame Kolbenfläche	Ölvolumen max.	Bauhöhe eingefahren	Durchgangsbohrung Durchmesser mm	Zylinderaußendurchmesser mm	Gewicht
t			kN	kN	mm	cm <sup>2</sup>	cm <sup>3</sup>	mm			kg
33	YCH-33/150	*150965	335	180	150	47,9	716	310	33	114	19
33	YCH-33/250	*150972	335	180	250	47,9	1.200	415	33	114	25
62	YCH-62/250	*150989	618	300	250	88,3	2.220	452	55	163	55
93	YCH-93/250	*150996	930	450	250	133,0	3.320	465	55	193	82
100	YCH-100/40	*151009	1.000	500	40	143,0	578	190	55	200	38
140	YCH-140/200	*151016	1.400	700	200	200,2	4.080	383	80	253	115

Bei doppelt wirkenden Hohlkolbenzylindern entspricht der Wert „Druckkraft Druck“ der maximal möglichen Zugkraft mittels Zuganker oder Gewindespindel.

## Abmessungen Modell YCH

Modell	YCH-33/150	YCH-33/250	YCH-62/250	YCH-93/250	YCH-100/40	YCH-140/200
A, mm	300	405	440	450	175	365
B, mm	450	655	690	700	215	565
C, mm	33	33	55	55	55	80
D, mm	114	114	163	193	200	253
E, mm	90	90	130	150	155	195
F, mm	67	67	105	120	125	160
J, mm	62	62	96	110	110	145
K, mm	3	3	5	5	5	5
M, mm	120	120	-	-	-	-
O, mm	M48x1,5	M48x1,5	M78x2	M85x2	M85x2	M115x2
P, mm	30	30	40	45	45	50
R, mm	5	5	5	5	-	-
S, mm	51	51	24	30	24	30
T, mm	-	-	290	290	115	240
U, mm	92	92	135	160	165	210
V, mm	4xM10	4xM10	4xM12	4xM16	4xM16	4xM16
W, mm	40	40	50	65	-	-
X, mm	M110x2	M110x2	M160x3	M190x3	-	-
Y, mm	10	10	12	15	15	18





### Universal-Zylinder Modell YH

**Doppelwirkend mit hydraulischem  
Kolbenrückzug,  
Druckkraft 5 - 200 t**

Universal-Zylinder mit sehr hoher Lebensdauer und schnellem hydraulischem Rückhub mit hoher Rückzugskraft. Der äußerst robuste Aufbau aus hervorragenden Grundmaterialien und die lange Kolbenführung machen diese Zylinderbaureihe ideal für härteste Einsatzbedingungen.

Typische Anwendungsbereiche der doppelwirkenden Universal-Zylinder sind der Pressen- und Vorrichtungsbau, Schwermontagen und Groß-Reparaturen, schwerer Stahl-, Schiff- und Brückenbau, Off-Shore sowie alle industriellen Einsätze die hohe Druck- und Zugkräfte erfordern.

#### Ausstattung und Verarbeitung

- Yale Chromo-Design.
- Betriebsdruck max. 700 bar.
- Doppelwirkend mit hydraulischem Kolbenrückzug.
- Besonders seitenlastverträglich durch lange Kolbenführungen.
- Hublängen von 30 bis 500 mm.
- Gehäuse und Kolben aus massivem Chrom-Molybdänstahl gefertigt und vergütet.
- Doppelte Bronzeführung der hartverchromten Kolbenstange.
- Mit metrischen Befestigungsgewinden am Zylindergehäuse, im Zylinderboden und in der Kolbenstange.
- Vollbelastbarer Stoppring als Kolben-Endanschlag.
- Mit auswechselbarem, gehärtetem Druckstück.
- Mit Schmutzabstreifer.
- Ölanschlussgewinde 3/8 NPT.
- Einschließlich zwei Kupplungsmuffen Modell CFY-1.
- Ab Modell YH-30/200 mit Tragegriff.
- Ab Modell YH-50/350 mit zwei Trageringen.

### INFO

---

Zubehör für YH-Zylinder finden Sie auf den Seiten 352-353.

Eine Auswahltabelle für Handpumpen und Hydraulikzylinder finden Sie auf den Seiten 405-407.

Eine Ausfahrzeitentabelle für Handpumpen und Hydraulikzylinder finden Sie auf den Seiten 408-409.

## Technische Daten Modell YH

Zylinder- klasse	Modell	EAN-Nr. 4025092*	Druckkraft Druck	Druckkraft Zug	Hub	Wirksame Kolbenfläche Druck	Wirksame Kolbenfläche Zug	Ölvolumen max.	Bauhöhe eingefahren	Zylinder- außen- durch- messer mm	Gewicht
t			kN	kN	mm	cm <sup>2</sup>	cm <sup>2</sup>	cm <sup>3</sup>	mm	mm	kg
5	YH-5/30	*150408	50	22	30	7,2	3,1	21	160	55	2,5
5	YH-5/80	*150415	50	22	80	7,2	3,1	57	210	55	3,3
5	YH-5/150	*150422	50	22	150	7,2	3,1	106	280	55	4,4
10	YH-10/30	*150439	100	45	30	14,3	6,4	44	175	67	4,0
10	YH-10/80	*150446	100	45	80	14,3	6,4	116	225	67	5,0
10	YH-10/150	*150453	100	45	150	14,3	6,4	218	295	67	6,7
10	YH-10/250	*150460	100	45	250	14,3	6,4	363	395	67	9,0
20	YH-20/50	*150477	200	100	50	28,6	14,3	142	195	85	7,0
20	YH-20/150	*150484	200	100	150	28,6	14,3	424	310	85	11,0
20	YH-20/250	*150491	200	100	250	28,6	14,3	707	410	85	14,0
30	YH-30/200	*150507	300	140	200	42,9	20,0	884	355	102	19,0
30	YH-30/350	*150514	300	140	350	42,9	20,0	1.547	510	102	27,0
50	YH-50/150	*150521	500	220	150	71,5	31,5	1.064	325	125	27,0
50	YH-50/350	*150538	500	220	350	71,5	31,5	2.481	525	125	42,0
50	YH-50/500	*150545	500	220	500	71,5	31,5	3.544	685	125	52,0
70	YH-70/150	*150552	700	330	150	100,0	47,2	1.478	335	146	37,0
70	YH-70/350	*150569	700	330	350	100,0	47,2	3.449	540	146	56,0
100	YH-100/50	*150576	1.000	450	50	143,0	64,4	716	265	180	49,0
100	YH-100/150	*150583	1.000	450	150	143,0	64,4	2.148	365	180	64,0
100	YH-100/350	*150590	1.000	450	350	143,0	64,4	5.010	565	180	94,0
100	YH-100/500	*150606	1.000	450	500	143,0	64,4	7.157	725	180	118,0
200	YH-200/150	*150613	2.000	900	150	286,0	128,7	4.253	410	250	137,0
200	YH-200/350	*150620	2.000	900	350	286,0	128,7	9.924	620	250	198,0
200	YH-200/500	*150637	2.000	900	500	286,0	128,7	14.177	780	250	244,0

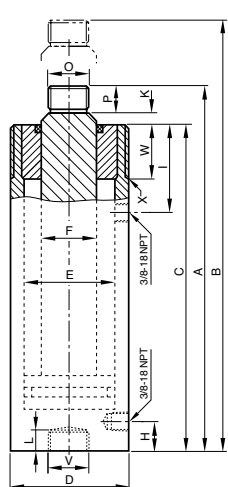


# Hydraulische Werkzeuge    Hydraulikzylinder, doppelwirkend

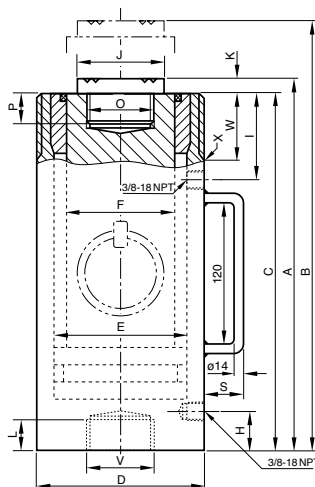
## Abmessungen Modell YH

Modell	YH-5/30	YH-5/80	YH-5/150	YH-10/30	YH-10/80	YH-10/150	YH-10/250	YH-20/50	YH-20/150	YH-20/250	YH-30/200	YH-30/350
A, mm	160	210	280	175	225	295	395	195	310	410	355	510
B, mm	190	290	430	205	305	445	645	245	460	660	555	860
C, mm	138	188	258	150	200	270	370	167	282	382	345	500
D, mm	55	55	55	67	67	67	67	85	85	85	102	102
E, mm	30	30	30	43	43	43	43	60	60	60	75	75
F, mm	22,4	22,4	22,4	32	32	32	32	42	42	42	55	55
H, mm	31	31	31	35	35	35	35	22	37	37	46	46
I, mm	44	44	44	50	50	50	50	59	59	59	64	64
J, mm	-	-	-	-	-	-	-	-	-	-	50	50
K, mm	4	4	4	5	5	5	5	5	5	5	10	10
L, mm	17	17	17	20	20	20	20	-	22	22	28	28
O, mm	M18x1,5	M18x1,5	M18x1,5	M27x2	M27x2	M27x2	M27x2	M36x2	M36x2	M36x2	M36x2	M36x2
P, mm	18	18	18	20	20	20	20	23	23	23	28	28
S, mm	-	-	-	-	-	-	-	-	-	-	51	51
U, mm	-	-	-	-	-	-	-	-	-	-	-	-
V, mm	M27x2	M27x2	M27x2	M36x2	M36x2	M36x2	M36x2	-	M45x2	M45x2	M36x2	M36x2
W, mm	27	27	27	33	33	33	33	40	40	40	45	45
X, mm	M55x1,5	M55x1,5	M55x1,5	M67x1,5	M67x1,5	M67x1,5	M67x1,5	M85x2	M85x2	M85x2	M102x2	M102x2

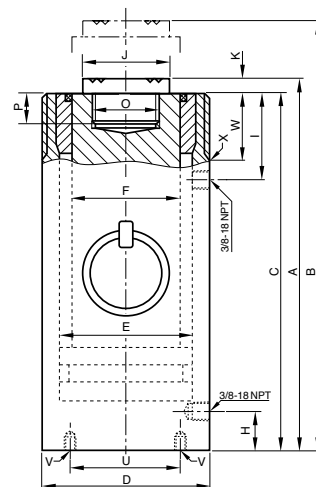
Modell	YH-50/150	YH-50/350	YH-50/500	YH-70/150	YH-70/350	YH-100/50	YH-100/150	YH-100/350	YH-100/500	YH-200/150	YH-200/350	YH-200/500
A, mm	325	525	685	335	540	265	365	565	725	410	620	780
B, mm	475	875	1.185	485	890	315	515	915	1.225	560	970	1.280
C, mm	313	513	673	321	526	250	350	550	710	391	601	761
D, mm	125	125	125	146	146	180	180	180	180	250	250	250
E, mm	95	95	95	112	112	135	135	135	135	190	190	190
F, mm	70	70	70	80	80	100	100	100	100	140	140	140
H, mm	55	55	55	58	58	66	66	66	66	80	80	80
I, mm	70	70	70	79	79	90	90	90	95	105	105	105
J, mm	65	65	65	75	75	90	90	90	90	127	127	127
K, mm	12	12	12	14	14	15	15	15	15	19	19	19
L, mm	31	31	31	35	35	-	-	-	-	-	-	-
O, mm	M45x2	M45x2	M45x2	M50x3	M50x3	M65x3	M65x3	M65x3	M65x3	M90x3	M90x3	M90x3
P, mm	31	31	31	35	35	40	40	40	40	55	55	55
S, mm	51	24	24	24	24	24	24	30	30	30	30	30
U, mm	-	-	-	-	-	110	110	110	110	160	160	160
V, mm	M45x2	M45x2	M45x2	M50x3	M50x3	4xM12	4xM12	4xM12	4xM12	4xM16	4xM16	4xM16
W, mm	50	50	50	60	60	70	70	70	70	80	80	80
X, mm	M125x2	M125x2	M125x2	M146x3	M146x3	M180x3	M180x3	M180x3	M180x3	M250x4	M250x4	M250x4



Modell YH-5/30 bis YH 20/250



Modell YH-30/200 bis YH 70/350



Modell YH-100/50 bis YH 200/500





### Schwerlast-Zylinder Modell YEHA

Doppelwirkend mit hydraulischem Kolbenrückzug,

Druckkraft max. 140 - 1.100 t

Diese Hydraulikzylinder der Baureihe YEHA werden eingesetzt, wenn schwerste Lasten angehoben, nivelliert, verschoben oder bewegt werden müssen. Die doppelwirkende Funktion ermöglicht einen schnellen Kolbenrückzug auch bei langen Hydraulikschläuchen.

Vielfältige Einsätze im Bauwesen, im schweren Maschinen- und Stahlbau, Anlagen-, Schiff- und Brückenbau sowie im schweren Vorrichtungsbau.

Zum Anheben und Bewegen von schwersten Lasten z. B. Groß-Maschinen, Brücken und Förderanlagen wie auch zum Unterfangen von Gebäuden, für Durchpressungen und zum Aufbocken von Schwerkonstruktionen und dergleichen mehr.

#### Ausstattung und Verarbeitung

- Betriebsdruck max. 700 bar.
- Doppelwirkend mit hydraulischem Kolbenrückzug.
- Robuste Führung des Kolbens in speziellen Bändern.
- Hartverchromte Kolbenstange.
- Stoppring als Kolben-Endanschlag.
- Mit austauschbarem, gehärtetem Druckstück.
- Mit Schmutzabstreifer.
- Ölanschlussgewinde 3/8 NPT.
- Einschließlich zwei Kupplungsmuffen Modell CFY-1.
- Auf Wunsch mit Befestigungsgewinden.
- Alle Zylinder mit Trageösen.



### INFO

---

Eine Auswahltabelle für Handpumpen und Hydraulikzylinder finden Sie auf den Seiten 405-407.

Eine Ausfahrzeitentabelle für Handpumpen und Hydraulikzylinder finden Sie auf den Seiten 408-409.



## Technische Daten Modell YEHA

Zylinderklasse	Modell	EAN-Nr. 4025092*	Druckkraft max.	Hub	Wirksame Kolbenfläche	Ölvolumen max.	Bauhöhe eingefahren	Zylinder- außen- durchmesser	Gewicht
t			kN	mm	cm <sup>2</sup>	cm <sup>3</sup>	mm	mm	kg
140	YEHA-140/50	*162937	1.400	50	201	1.005	201	200	44
140	YEHA-140/100	*162920	1.400	100	201	2.010	251	200	51
140	YEHA-140/150	*162944	1.400	150	201	3.015	306	200	59
140	YEHA-140/200	*162951	1.400	200	201	4.020	356	200	66
140	YEHA-140/300	*162975	1.400	300	201	6.030	461	200	81
220	YEHA-220/50	*162982	2.200	50	314	1.570	216	250	75
220	YEHA-220/100	*162999	2.200	100	314	3.140	266	250	86
220	YEHA-220/150	*163002	2.200	150	314	4.710	326	250	101
220	YEHA-220/300	*163033	2.200	300	314	9.425	486	250	139
340	YEHA-340/50	*163125	3.430	50	491	2.453	231	310	127
340	YEHA-340/100	*163132	3.430	100	491	4.906	281	310	148
340	YEHA-340/150	*163149	3.430	150	491	7.360	341	310	175
340	YEHA-340/300	*163170	3.430	300	491	14.700	501	310	243
430	YEHA-430/50	–	4.226	50	616	3.079	248	340	164
430	YEHA-430/100	–	4.226	100	616	6.158	294	340	188
430	YEHA-430/150	*118347	4.226	150	616	9.236	353	340	215
430	YEHA-430/250	–	4.226	300	616	18.474	508	340	293
560	YEHA-560/50	–	5.620	50	804	4.019	268	390	234
560	YEHA-560/100	*163446	5.620	100	804	8.038	318	390	286
560	YEHA-560/150	*163439	5.620	150	804	12.058	373	390	301
560	YEHA-560/300	–	5.620	300	804	24.130	538	390	406
670	YEHA-670/50	–	6.603	50	962	4.811	283	430	304
670	YEHA-670/100	*188791	6.603	100	962	9.621	333	430	343
670	YEHA-670/150	*474771	6.603	150	962	14.432	398	430	400
670	YEHA-670/300	–	6.603	300	962	28.866	558	430	529
880	YEHA-880/50	–	8.790	50	1.257	6.280	310	490	434
880	YEHA-880/100	–	8.790	100	1.257	12.560	360	490	485
880	YEHA-880/150	–	8.790	150	1.257	18.840	420	490	551
880	YEHA-880/300	–	8.790	300	1.257	37.700	580	490	719
1.100	YEHA-1100/50	–	11.000	50	1.590	7.949	330	550	584
1.100	YEHA-1100/100	–	11.000	100	1.590	15.896	380	550	648
1.100	YEHA-1100/150	*570893	11.000	150	1.590	23.845	440	550	731
1.100	YEHA-1100/300	*918442	11.000	300	1.590	47.700	600	550	943



## INFO

Pendeldruckstücke (Kugelkalotten) finden Sie auf den Seiten 348-349.



### Hydraulikzylinder mit Sicherheitsmutter Modell YELA

Einfachwirkend, ohne Federrückzug  
Druckkraft max. 30 - 1.100 t

Diese Hydraulikzylinder mit Sicherheitsmutter (Stelling) werden eingesetzt, wenn Lasten über einen längeren Zeitraum im aufgebockten Zustand verbleiben sollen. Durch ihre Sicherheitsmutter wirken die Zylinder wie ein mechanischer Bock; die Hydraulik kann vollkommen entlastet werden.

Vielfältige Einsätze im Bauwesen, im schweren Maschinen- und Stahlbau, Anlagen-, Schiff- und Brückenbau sowie im schweren Vorrichtungsbau.

Zum Anheben und Bewegen von schwersten Lasten, z. B. Groß-Maschinen, Brücken und Förderanlagen wie auch zum Unterfangen von Gebäuden, zum Aufbocken von Schwerkonstruktionen und dergleichen mehr.

#### Ausstattung und Verarbeitung

- Betriebsdruck max. 700 bar.
- Einfachwirkend ohne Federrückzug.
- Robuste Führung des Kolbens in speziellen Bändern.
- Hartverchromter Kolben mit Trapezgewinde.
- Sicherheits-Abspritzbohrung als Hubbegrenzung.
- Mit auswechselbarem, gehärtetem Druckstück.
- Ölanschlussgewinde 3/8 NPT.
- Einschließlich Kupplungsmuffe Modell CFY-1.
- Alle Zylinder mit Trageösen.



#### INFO

---

Weitere Hublängen auf Anfrage erhältlich.

Pendeldruckstücke (Kugelkalotten) finden Sie auf den Seiten 348-349.

## Technische Daten Modell YELA

Zylinderklasse	Modell	EAN-Nr. 4025092* 4053981**	Druckkraft max.	Hub	Wirksame Kolbenfläche	Ölvolumen max.	Bauhöhe eingefahren	Zylinder- außen- durchmesser	Gewicht
t			kN	mm	cm <sup>2</sup>	cm <sup>3</sup>	mm	mm	kg
30	YELA-30/50	*151894	300	50	44	221	169	100	10,5
30	YELA-30/100	*151900	300	100	44	442	219	100	13,5
30	YELA-30/150	*151917	300	150	44	663	269	100	17,5
30	YELA-30/200	*284677	300	200	44	885	319	100	19,5
30	YELA-30/300	**592817	300	300	44	1.325	419	100	26,0
50	YELA-50/50	**817118	497	50	71	355	155	125	15
50	YELA-50/100	**950266	497	100	71	710	205	125	20
50	YELA-50/150	**817088	497	150	71	1.063	260	125	25
50	YELA-50/200	**742991	497	200	71	1.420	310	125	30
50	YELA-50/300	**590233	497	300	71	2.130	415	125	40
100	YELA-93/50	**817125	931	50	133	663	180	170	31
100	YELA-93/100	**817095	931	100	133	1.327	230	170	40
100	YELA-93/150	**589220	931	150	133	1.989	285	170	50
100	YELA-93/200	**749075	931	200	133	2.654	335	170	59
100	YELA-93/300	-	931	300	133	3.980	440	170	78
140	YELA-140/50	**945026	1.400	50	201	1.005	201	200	49
140	YELA-140/100	-	1.400	100	201	2.010	251	200	61
140	YELA-140/150	**589022	1.400	150	201	3.015	311	200	76
140	YELA-140/200	-	1.400	200	201	4.020	361	200	88
140	YELA-140/300	-	1.400	300	201	6.030	471	200	115
220	YELA-220/50	-	2.200	50	314	1.570	208	250	79
220	YELA-220/100	-	2.200	100	314	3.140	258	250	98
220	YELA-220/150	**817101	2.200	150	314	4.710	318	250	121
220	YELA-220/250	-	2.200	250	314	7.850	433	250	165
340	YELA-340/50	-	3.370	50	491	2.453	238	310	139
340	YELA-340/100	-	3.370	100	491	4.906	288	310	169
340	YELA-340/150	**820521	3.370	150	491	7.360	348	310	204
340	YELA-340/250	-	3.370	250	491	12.300	458	310	269
430	YELA-430/50	-	4.226	50	615	3.078	250	340	175
430	YELA-430/100	-	4.226	100	615	6.157	300	340	210
430	YELA-430/150	-	4.226	150	615	9.232	365	340	258
430	YELA-430/250	-	4.226	250	615	15.400	480	340	338
560	YELA-560/50	-	5.520	50	804	4.019	280	390	263
560	YELA-560/100	-	5.520	100	804	8.038	330	390	310
560	YELA-560/150	**767710	5.520	150	804	12.058	395	390	370
560	YELA-560/250	-	5.520	250	804	20.100	510	390	478
670	YELA-670/50	-	6.603	50	961	4.809	305	430	343
670	YELA-670/100	-	6.603	100	961	9.621	355	430	400
670	YELA-670/150	-	6.603	150	961	14.425	420	430	473
670	YELA-670/250	-	6.603	250	961	24.100	535	430	604
880	YELA-880/50	-	8.625	50	1.256	6.280	325	490	474
880	YELA-880/100	-	8.625	100	1.256	12.560	375	490	548
880	YELA-880/150	-	8.625	150	1.256	18.840	440	490	643
880	YELA-880/250	-	8.625	250	1.256	31.400	555	490	813
1.100	YELA-1100/50	-	10.916	50	1.590	7.949	340	550	681
1.100	YELA-1100/100	-	10.916	100	1.590	15.896	420	550	773
1.100	YELA-1100/150	-	10.916	150	1.590	23.845	485	550	894
1.100	YELA-1100/250	-	10.916	250	1.590	39.741	600	550	1.107

## INFO

Eine Auswahltabelle für Handpumpen und Hydraulikzylinder finden Sie auf den Seiten 405-407.

Eine Ausfahrzeitentabelle für Handpumpen und Hydraulikzylinder finden Sie auf den Seiten 408-409.



## INFO

Weitere Hublängen auf Anfrage erhältlich.

Der Einsatz von Pendeldruckstücke wird empfohlen.

Pendeldruckstücke (Kugelkalotten) finden Sie auf den Seiten 348-349.

Eine Auswahltabelle für Handpumpen und Hydraulikzylinder finden Sie auf den Seiten 405-407.

Eine Ausfahrzeitentabelle für Handpumpen und Hydraulikzylinder finden Sie auf den Seiten 408-409.

## Schwerlast-Zylinder Modell YEGA

Einfachwirkend, ohne Federrückzug

Druckkraft max. 140 - 1.100 t

Diese preiswerten Schwerlast-Zylinder der Baureihe YEGA werden eingesetzt, wenn schwerste Lasten angehoben, nivelliert oder gewogen werden müssen.

Vielfältige Einsätze im Bauwesen, im schweren Maschinen- und Stahlbau, Anlagen-, Schiff- und Brückenbau sowie im schweren Vorrichtungsbau.

Zum Anheben und Bewegen von schwersten Lasten, z. B. Groß-Maschinen, Brücken und Förderanlagen, wie auch zum Unterfangen von Gebäuden, zum Aufbocken von Schwerkonstruktionen und dergleichen mehr.

### Ausstattung und Verarbeitung

- Betriebsdruck max. 700 bar.
- Tauchkolben in speziellen Führungsbändern gelagert.
- Hartverchromter Kolben.
- Sicherheits-Abspritzbohrung als Hubbegrenzung.
- Mit austauschbarem, gehärtetem Druckstück.
- Ölanschlussgewinde 3/8 NPT.
- Einschließlich Kupplungsmuffe Modell CFY-1.
- Alle Zylinder mit Trageösen.



## INFO

Lieferbar für alle Zylinder der Serie YELA, YEGA und YEHA bis 1.100 t.

Auch für Zylinderserie YS von 10 - 50 t erhältlich.

## Pendeldruckstücke Modell AYL

Pendeldruckstücke werden eingesetzt, wenn nichtparallele Auflageflächen zu erwarten sind.

Die dadurch entstehenden Reibungen innerhalb der Zylinder werden stark verringert. Die Oberteile der Druckstücke können in einer Kugelwanne um 5° schwenken. Die Pendeldruckstücke werden durch einen O-Ring im Kolben gehalten.

## Technische Daten Modell YEGA

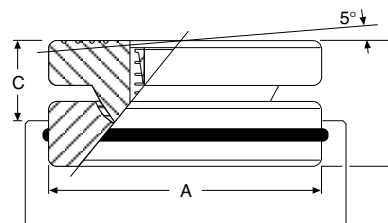
Zylinderklasse	Modell	EAN-Nr. 4025092*	Druckkraft max.	Hub	Wirksame Kolbenfläche	Ölvolumen max.	Bauhöhe eingefahren	Zylinder- außen- durchmesser	Gewicht
t			kN	mm	cm <sup>2</sup>	cm <sup>3</sup>	mm	mm	kg
140	YEGA-140/50	*163385	1.380	50	201	1.005	155	200	38
140	YEGA-140/100	*163194	1.380	100	201	2.010	205	200	51
140	YEGA-140/150	*163200	1.380	150	201	3.015	255	200	63
140	YEGA-140/200	*163217	1.380	200	201	4.020	305	200	75
140	YEGA-140/300	*163231	1.380	300	201	6.030	405	200	100
220	YEGA-220/50	*163248	2.200	50	314	1.570	170	250	64
220	YEGA-220/100	*163255	2.200	100	314	3.140	220	250	85
220	YEGA-220/150	*163262	2.200	150	314	4.710	270	250	104
220	YEGA-220/250	*163286	2.200	250	314	7.850	370	250	143
340	YEGA-340/50	*163309	3.370	50	491	2.453	210	310	123
340	YEGA-340/100	*163319	3.370	100	491	4.906	260	310	154
340	YEGA-340/150	*163323	3.370	150	491	7.360	310	310	184
340	YEGA-340/250	*163347	3.370	250	491	12.300	410	310	243
430	YEGA-430/50	*163484	4.226	50	616	3.079	215	340	125
430	YEGA-430/100	*163491	4.226	100	616	6.158	265	340	157
430	YEGA-430/150	*163507	4.226	150	616	9.236	315	340	190
430	YEGA-430/250	-	4.226	250	616	15.394	415	340	255
560	YEGA-560/50	*163927	5.520	50	804	4.019	240	390	223
560	YEGA-560/100	*366823	5.520	100	804	8.038	290	390	272
560	YEGA-560/150	*535281	5.520	150	804	12.058	340	390	319
560	YEGA-560/250	-	5.520	250	804	20.100	440	390	413
670	YEGA-670/50	-	6.603	50	962	4.811	265	430	298
670	YEGA-670/100	-	6.603	100	962	9.621	315	430	355
670	YEGA-670/150	-	6.603	150	962	14.432	365	430	412
670	YEGA-670/250	-	6.603	250	962	24.053	465	430	525
880	YEGA-880/50	-	8.625	50	1.257	6.280	290	490	423
880	YEGA-880/100	-	8.625	100	1.257	12.560	340	490	503
880	YEGA-880/150	-	8.625	150	1.257	18.840	390	490	577
880	YEGA-880/250	-	8.625	250	1.257	31.400	490	490	725
1.100	YEGA-1100/50	*163569	10.916	50	1.590	7.949	415	550	766
1.100	YEGA-1100/100	*163576	10.916	100	1.590	15.896	465	550	867
1.100	YEGA-1100/150	-	10.916	150	1.590	23.845	515	550	960
1.100	YEGA-1100/250	*163743	10.916	250	1.590	39.741	615	550	1.147

## Technische Daten Modell AYL

Modell	EAN-Nr. 4025092*	Passend für Zylindergruppen	Gewicht kg
AYL-30	*156837	YELA-30...	0,4
AYL-50	*156844	YELA-50...	0,8
AYL-100	*156851	YELA-93...	2,0
AYL-150	*156868	YELA-140... und YEGA-140...	3,4
AYL-200	*156875	YELA-220... und YEGA-220...	5,8
AYL-340	-	YELA-340... und YEGA-340...	13,0
AYL-430	-	YELA-340... und YEGA-340...	19,5

## Abmessungen Modell AYL

Modell	AYL-30	AYL-50	AYL-100	AYL-150	AYL-200	AYL-340	AYL-430
A, mm	45	61	88	111	131	178	200
B, mm	36	39	47	52	57	67	79
C, mm	28	30	36	40	45	47	57





## Hubklauen, Kolbenplatten, Bodenadapter und Verlängerungsrohre, Stützplatten Modell AYS

### Hubklauen

Die Hubklauen bilden mit dem entsprechenden Hydraulikzylinder eine kompakte, leichte Hubeinheit. Die Hubklauen werden auf das Außengewinde des jeweiligen Zylinders geschraubt. Sie können auch bei minimalem Freiraum unter der Last angesetzt werden.

Beim Einsatz von Hubklauen ist folgendes zu beachten: Der Hydraulikzylinder muss sich gegen die Last abstützen können. Die maximale Kraft des Zylinders ist um 50 % zu reduzieren.

### Kolbenplatten

Die Kolbenplatten werden in das Innengewinde der Kolbenstange eingeschraubt. Sie vermindern die Flächenpressung und verhindern ein Einsinken der Kolbenstange in den Untergrund. Auch beim Einsatz der Kolbenplatte muss die Hubeinheit gegen die Last abgestützt werden.

### Bodenadapter und Verlängerungsrohre

Die Verlängerungsrohre werden mittels Bodenadapter und zwei Innensechskantschrauben gegen den Zylinderboden geschraubt und erweitern somit den Einsatzbereich z. B. bei Richt- und Reparaturarbeiten.

### Stützplatten

Diese Stützplatten dienen zur Lastverteilung und erhöhen die Standsicherheit besonders dann, wenn die Hydraulikzylinder bei Hebevorgängen eingesetzt werden. Stabile Schweißkonstruktion mit Handgriff.



AYS-101  
151  
231



Richtarbeiten mit Hydraulikzylinder YS-10/100, Verlängerungsrohr AYS-106, Bodenadapter AYS-103 und Elektropumpe PY-04/2/5/2 M.



Anheben eines Containers mit Hydraulikzylinder YS-23/160, Hubklaue AYS-23 und Kolbenplatte AYS-232 sowie Handpumpe HPS-2/2 mit Bodenrahmen.

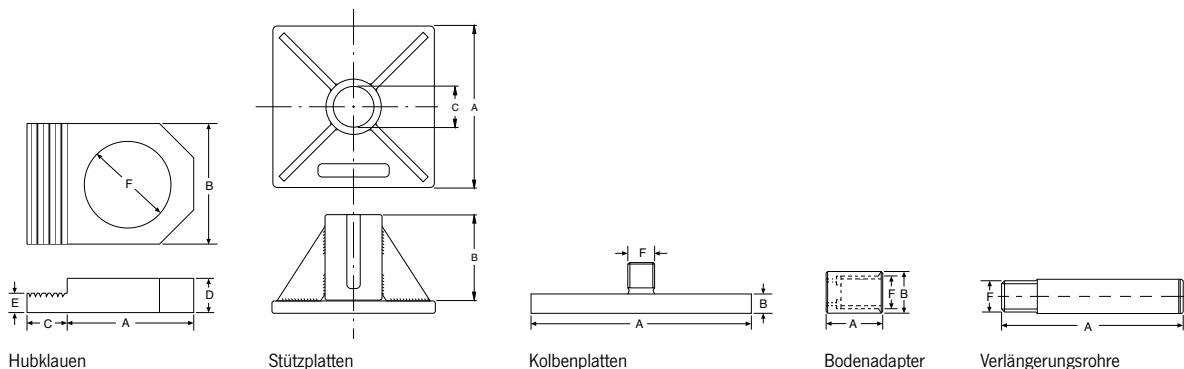
Technische Daten Modell AYS

Modell	EAN-Nr. 4025092*	Bezeichnung	Passend für Zylinder	Gewicht kg
AYS-10	*156721	Hubklaue, zulässige Tragfähigkeit 5 t	YS-10/...	0,9
AYS-15	*156738	Hubklaue, zulässige Tragfähigkeit 8 t	YS-15/...	1,3
AYS-23	*156745	Hubklaue, zulässige Tragfähigkeit 12 t	YS-23/...	3,8
AYS-53	*157049	Bodenadapter, 5 t	YS-5/...	0,5
AYS-54	*157056	Verlängerungsrohr 125 mm, 5 t	YS-5/...	0,9
AYS-55	*157063	Verlängerungsrohr 250 mm, 5 t	YS-5/...	1,5
AYS-56	*157070	Verlängerungsrohr 500 mm, 5 t	YS-5/...	2,8
AYS-101	*157100	Stützplatte 10 t	YS-10/...	10,5
AYS-102	*156752	Kolbenplatte, rund	YS-10/...	1,5
AYS-103	*156783	Bodenadapter, 10 t	YS-10/...	0,7
AYS-104	*156790	Verlängerungsrohr 125 mm, 10 t	YS-10/...	1,2
AYS-105	*156806	Verlängerungsrohr 250 mm, 10 t	YS-10/...	2,2
AYS-106	*156813	Verlängerungsrohr 500 mm, 10 t	YS-10/...	3,9
AYS-107	*156820	Verlängerungsrohr 750 mm, 10 t	YS-10/...	5,9
AYS-151	*157131	Stützplatte 15 t	YS-15/...	10,5
AYS-152	*156769	Kolbenplatte, rund	YS-15/...	1,8
AYS-153	*156929	Bodenadapter, 15 t	YS-15/...	0,9
AYS-154	*156936	Verlängerungsrohr 125 mm, 15 t	YS-15/...	1,6
AYS-155	*156943	Verlängerungsrohr 250 mm, 15 t	YS-15/...	2,9
AYS-156	*156950	Verlängerungsrohr 500 mm, 15 t	YS-15/...	4,9
AYS-157	*156967	Verlängerungsrohr 750 mm, 15 t	YS-15/...	7,9
AYS-231	*157162	Stützplatte 23 t	YS-23/...	10,5
AYS-232	*156776	Kolbenplatte, rund	YS-23/...	2,2

Abmessungen Modell AYS

Modell	AYS-10	AYS-15	AYS-23	AYS-53	AYS-54	AYS-55	AYS-56	AYS-101	AYS-102	AYS-103	AYS-104	AYS-105
A, mm	90	110	125	53	125	250	500	230	140	58	125	250
B, mm	90	110	125	50	-	-	-	120	12	60	-	-
C, mm	30	30	30	-	-	-	-	58	-	-	-	-
D, mm	29	34	40	-	-	-	-	-	-	-	-	-
E, mm	22	25	35	-	-	-	-	-	-	-	-	-
F, mm	M57 x 1,5	M67 x 1,5	M85 x 2	M42 x 1,5	M42 x 1,5	M42 x 1,5	M42 x 1,5	-	M27 x 2	M50 x 2	M50 x 2	M50 x 2

Modell	AYS-106	AYS-107	AYS-151	AYS-152	AYS-153	AYS-154	AYS-155	AYS-156	AYS-157	AYS-231	AYS-232
A, mm	500	750	230	140	70	125	250	500	750	230	160
B, mm	-	-	120	12	73	-	-	-	-	120	15
C, mm	-	-	68	-	-	-	-	-	-	86	-
D, mm	-	-	-	-	-	-	-	-	-	-	-
E, mm	-	-	-	-	-	-	-	-	-	-	-
F, mm	M50 x 2	M50 x 2	-	M33 x 2	M60 x 2	M60 x 2	M60 x 2	M60 x 2	M60 x 2	-	M40 x 2





## Einschraub-Gewindeflansche Modell AYP

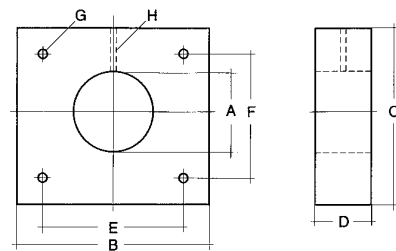
Zum Einschrauben von Hydraulikzylindern in Vorrichtungen, Konstruktionen, Pressenrahmen usw. bieten sich diese Gewindeflansche aus hochwertigem, schweißbarem Stahl an.

### Technische Daten Modell AYP

Modell	EAN-Nr. 4025092*	Passend für Zylinder	Gewicht kg
AYP-1010	*157407	YS-10/...	9,7
AYP-1510	*157414	YS-15/... und YH-10/...	12,6
AYP-2310	*157421	YS-23/... und YH-20/...	12,1
AYP-5010	*159531	YS-50/... und YH-50/...	19,6
AYP-10010	*159548	YS-100/... und YH-100/...	46,0
AYP-20010	*159555	YH-200/...	97,0

### Abmessungen Modell AYP

Modell	AYP-1010	AYP-1510	AYP-2310	AYP-5010	AYP-10010	AYP-20010
A, mm	M57 x 1,5	M67 x 1,5	M85 x 2	M125 x 2	M180 x 3	M250 x 4
B, mm	220	220	220	250	330	450
C, mm	200	200	200	250	330	450
D, mm	30	40	40	50	70	80
E, mm	120	120	120	225	300	400
F, mm	150	150	150	225	300	400
G, mm	M12	M12	M12	Ø 13,5	Ø 17,5	Ø 17,5
H, mm	M8	M8	M8	M8	M8	M8



Modell AYP



### Schwenklager Modell AYH

Die Schwenklager werden kolbenstangenseitig und bodenseitig an die Hydraulikzylinder geschraubt, wenn die Zylinder aufgrund ihrer Einbaubedingungen beim Aus- und Einfahren eine Schwenkbewegung beschreiben.



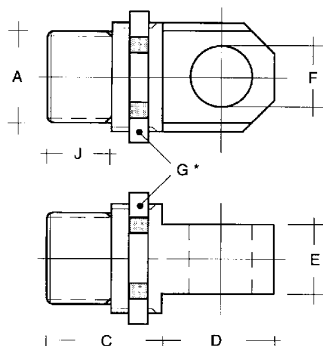
### Technische Daten Modell AYH

Modell	EAN-Nr. 4025092*	Passend für Zylinder	Passend für	Gewicht kg
AYH-5-1	*157179	YH-5/30, YH-5/80, YH-5/150	Zylinderboden	0,3
AYH-5-2	*157186	YH-5/30, YH-5/80, YH-5/150	Kolbenstange	0,3
AYH-10-1	*157193	YH-10/30, YH-10/80, YH-10/150, YH-10/250	Zylinderboden	0,6
AYH-10-2	*157209	YH-10/30, YH-10/80, YH-10/150, YH-10/250	Kolbenstange	0,6
AYH-20-1	*157216	YH-20/150, YH-20/250	Zylinderboden	2,1
AYH-20-2	*157223	YH-20/150, YH-20/250	Kolbenstange	2,1

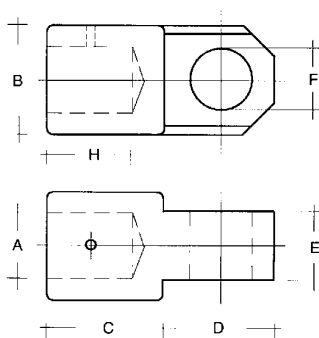
### Abmessungen Modell AYH

Modell	AYH-5-1	AYH-5-2	AYH-10-1	AYH-10-2	AYH-20-1	AYH-20-2
A, mm	M27x2	M18x1,5	M36x2	M27x2	M45x2	M36x2
B, mm	-	35	-	40	-	70
C, mm	35	35	38	38	50	50
D, mm	35	35	42	42	65	65
E, mm	15	15	25	25	35	35
F, mm	16	16	20	20	30	30
G <sup>1</sup> , mm	M35x1,5	-	M40x1,5	-	M70x2	-
H, mm	-	-	-	21	-	24
J, mm	18	-	21	-	23	-

<sup>1</sup>G = Wellenmutter nach DIN 981



Modell AYH-...-1 für Zylinderboden



Modell AYH-...-2 für Kolbenstange

# INFO

## Aufbau und Beschreibung der Yale Handpumpen

Handpumpen sind die am häufigsten eingesetzten Druckerzeuger (Kraftquellen) im Bereich der Hochdruck-Krafthydraulik. Aus diesem Grund verfügen Yale Handpumpen über viele konstruktive Details, die die tägliche Arbeit entscheidend erleichtern.

### Ablassventil/Handrad

Das feinfühligste Ablassventil mit großem, griffigem Handrad ermöglicht millimetergenaues Anheben und Absenken selbst schwerster Lasten. Bedenkt man, dass mit diesem Handrad ggf. Lasten von mehreren hundert Tonnen gesteuert werden, erkennt man die Wichtigkeit dieses Details.

### Robuste „Ganz-Metall“ Konstruktion

Durch den soliden Aufbau des Pumpenkopfes und den bewussten Verzicht auf Plastikteile wird eine beispielhafte Langlebigkeit und Servicefreundlichkeit auf Jahrzehnte erzielt. Plastiktanks stellen bei Schweißarbeiten eine Brandgefahr dar!

### Trageöse

Eine praktische Trageöse an allen Handpumpen erleichtert das Transportieren der Geräte wesentlich.

### Druckbegrenzungsventile

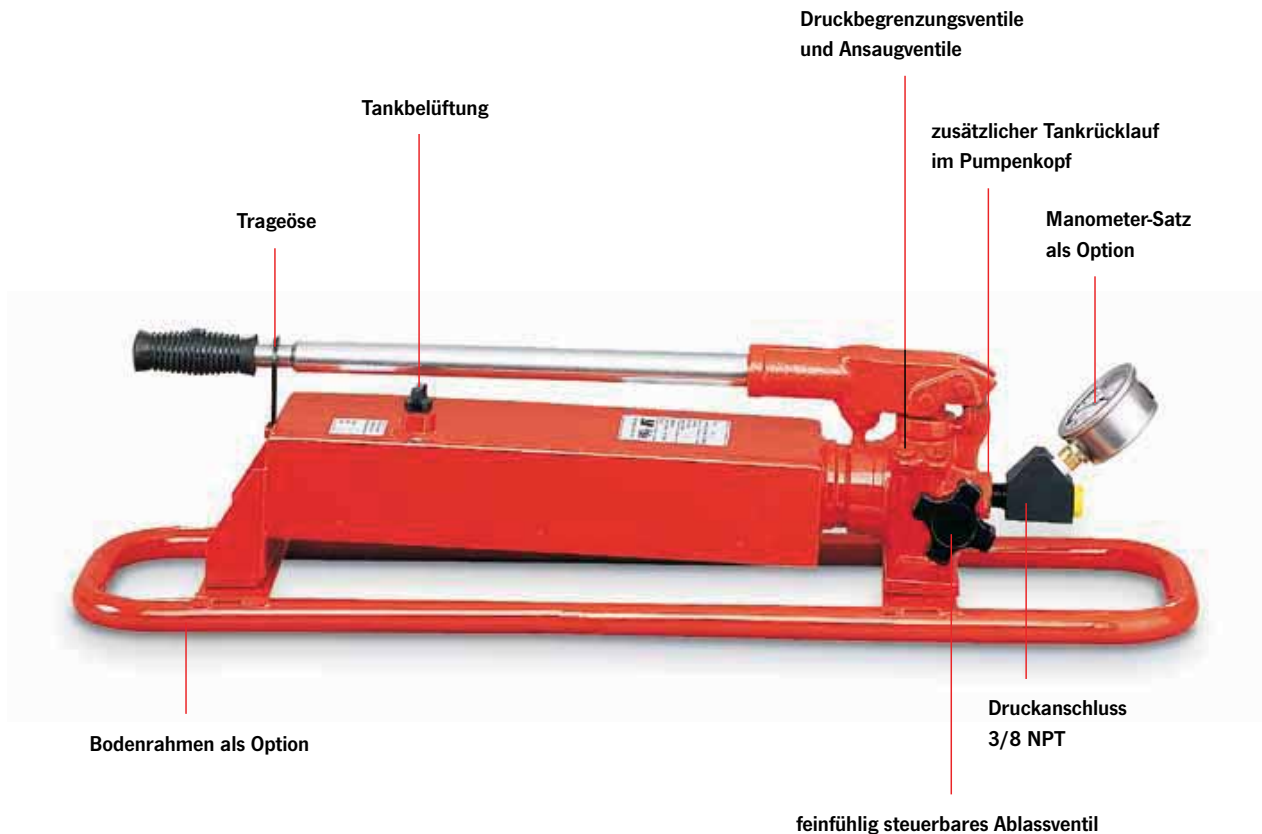
Alle Handpumpen sind mit zwei Druckbegrenzungsventilen ausgestattet. Diese sind einfach von außen auf jeden gewünschten Betriebsdruck zwischen 0 und 700 bar einstellbar.

### Tankbelüftung

Die Tanks der Handpumpen verfügen über ein praktisches Belüftungsventil, welches ein einwandfreies Ansaugen und Zurückströmen des Hydrauliköls gewährleistet. Das Tankvolumen kann bis zum letzten Tropfen genutzt werden.

### Zweistufiges Fördervolumen

Alle Handpumpen (außer Modell HPS-1/0,7A) sind zweistufig. Dadurch ist ein rationelles und zeitsparendes Arbeiten möglich; eventuelle Leerhübe lassen sich zügig überbrücken. Die Umschaltung von der Niederdruckstufe in die Laststufe erfolgt automatisch.



## Betriebsfertige Lieferung

Alle Handpumpen werden betriebsfertig geliefert, einschließlich Hydraulikölfüllung.

## Wartungsfreundlicher Aufbau

Handpumpen müssen für Wartungsarbeiten nicht zerlegt werden; alle Ventile, Dichtungen und Verschleißteile sind von außen zugänglich.

## Alle gängigen Handpumpen sind „baugleich“.

Mit Ausnahme der Tanks sind alle gängigen Handpumpen gleich aufgebaut. Dies bedeutet, dass alle Bauteile bei Servicearbeiten im Falle eines Falles untereinander ausgetauscht werden können.

Die Ersatzteilkhaltung kann dadurch enorm minimiert werden, z. B. ist nur ein Ersatzteilkpaket notwendig, um alle Handpumpen zu warten.

## Hervorragendes Ansaugverhalten

Handpumpen saugen an und verdrängen nahezu 100 % ihres Fördervolumens. Dadurch ergeben sich ein hoher Wirkungsgrad sowie schnelle Ausfahrzeiten der angeschlossenen Hydraulikzylinder.

## Austauschbarkeit

Alle Hydraulikzylinder und Handpumpen sind mit allen anderen 700 bar - Hydraulikprogrammen voll kombinierbar und austauschbar. Das Ölanschlussgewinde ist gleich, die Kupplungen passen untereinander.

## Rücklaufanschluss zum Tank

Alle Handpumpen verfügen über einen zusätzlichen Tankanschluss am Pumpenkopf. Ist eine Handpumpe Bestandteil eines Hydrauliksystems, kann dieser praktische Anschluss sehr hilfreich sein.

## Bodenrahmen

Auf besonderen Wunsch erhalten Sie einen Bodenrahmen für Ihre Handpumpe. Dieser Rahmen verleiht den Handpumpen zusätzliche Standsicherheit und schützt die Geräte speziell bei Baustelleneinsätzen vor Schmutz und Beschädigung.

## Manometer

Passende Manometer mit Anschlussadaptern finden Sie ebenfalls in diesem Katalog.



Handpumpe Modell: HPH...  
Mit zwischengebautem Manometer GGY-631 und Manometersatz GA-704.

## Handpumpen für doppelwirkende Zylinder mit Ablassventil und 4/2-Wegeventil

Im Gegensatz zu herkömmlichen Handpumpen verfügen alle Handpumpen des Modells HPH zusätzlich zum 4/3-Wegeventil über das bekannte, feinfühlig zu regulierende Ablassventil.

Diese sinnvolle Ventilkombination vermeidet unerwünschte Druckschläge im Hydrauliksystem. Bei allen Handpumpen kann der Druck gefühlvoll abgebaut und die entsprechende Last millimetergenau und ohne Druckschläge abgesenkt werden.

### Vorteile dieser Bauweise:

Das Manometer zeigt sowohl die Druckkraft als auch die Zugkraft des angeschlossenen Hydraulikzylinders an. Durch die Kombination des 4-Wege-Ventils mit dem feinfühligem Ablassventil kann der Druck sehr kontrolliert, ohne Druckschlag abgelassen werden.

# OFFLINE



## INFO

Eine Auswahltabelle für Handpumpen und Hydraulikzylinder finden Sie auf den Seiten 405-407.



### Handpumpen für einfachwirkende Zylinder Modell HPS

Handpumpen sind einfach zu bedienen, energieunabhängig und für einen max. Betriebsdruck von 700 bar ausgelegt, so dass jeder angeschlossene Hydraulikzylinder seine maximale Kraft erreicht.

Um einen zügigen Arbeitsablauf zu gewährleisten, bietet Yale fast ausschließlich 2-Stufen-Handpumpen (mit Eilgang) an. Die Umschaltung von der 1. auf die 2. Stufe erfolgt automatisch. Der solide Aufbau (Ganz-Metall-Konstruktion), ein hoher Wirkungsgrad (optimales Ansaug-/Pumpverhalten) sowie gute Handlichkeit (Tragöse am Handhebel) zeichnen diese Handpumpen aus.

Praktische Details wie z. B. das große, griffige Ablassventil, Entlüftungs-/Öleinfüllschraube, standsicherer, leicht geneigter Tank sowie der ergonomische Handgriff, runden die bedienungsfreundliche Ausstattung ab.

#### Ausstattung und Verarbeitung

- Betriebsdruck max. 700 bar.
- Zweistufig mit Eilgang, automatische Umschaltung (außer HPS-1/0,7 A).
- Große Tankvolumen.
- Mit Druckbegrenzungsventilen, von außen einstellbar.
- Feinfühlig regulierbares Ablassventil.
- Solide Ganz-Metall-Konstruktion.
- HPH-Pumpen sind mit 4-Wege-Ventil und feinfühligem Ablassventil ausgestattet.
- Ölanschlussgewinde 3/8 NPT.
- Einschliesslich Ölfüllung.
- Manometer und passende Adapter sind als Zusatzausstattung erhältlich.

#### INFO

---

Hydraulikschläuche bilden die Verbindung zwischen der Handpumpe und dem Hydraulikzylinder und sind separat auszuwählen. Siehe Seite 381.

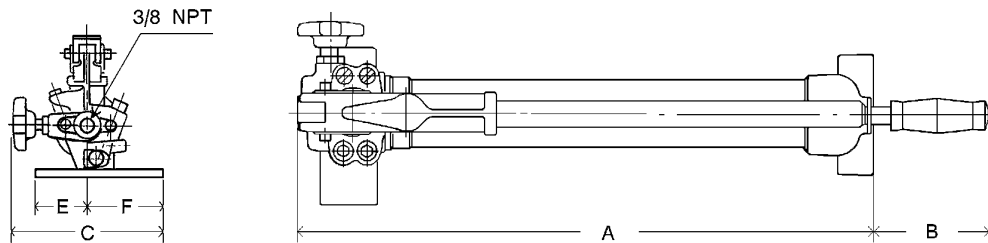
## Technische Daten Modell HPS

Modell	EAN-Nr. 4025092*	Förderstufen	Tankvolumen cm <sup>3</sup>	Fördervolumen 1. Stufe cm <sup>3</sup>	Fördervolumen 2. Stufe cm <sup>3</sup>	Gewicht kg
HPS-1/0,7 A	*159081	einstufig	700	–	2	7,0
HPS-2/0,3 A	*160148	zweistufig	300	5	1	3,5
HPS-2/0,7 A	*159098	zweistufig	700	11	2	7,0
HPS-2/2 A	*159104	zweistufig	2.000	11	2	10,0
HPS-2/4 A	*159111	zweistufig	4.000	11	2	13,0
HPS-2/6 A	*159128	zweistufig	6.000	11	2	21,0
HPS-2/10 A	*159135	zweistufig	10.000	11	2	27,0

## Abmessungen Modell HPS

Modell	HPS-1/0,7 A	HPS-2/0,3 A	HPS-2/0,7 A	HPS-2/2 A	HPS-2/4 A	HPS-2/6 A	HPS-2/10 A
A, mm	505	410	505	520	645	645	800
B, mm	85	100	85	70	65	65	65
C, mm	135	105	135	145	160	215	250
D, mm	150	125	150	150	150	180	190
E, mm	43	35	43	43	43	43	43
F, mm	52	35	52	52	52	52	52

Abmessungen ca.





## Handpumpen für doppelwirkende Zylinder Modell HPH

### Mit 4-Wege-Ventil und Ablassventil (Handrad)

Handpumpen der Serie HPH sind für den Betrieb von doppelwirkenden Zylindern ausgelegt.

Sie sind prinzipiell gleich aufgebaut wie die Handpumpen der Serie HPS, verfügen jedoch zusätzlich über ein 4/3 Wege-Handventil.

Das feinfühliges Ablassventil (Handrad) bleibt erhalten und ermöglicht einen gefühlvollen Druckabbau.

Manometer und Adapter sind als Zusatzausstattung erhältlich.

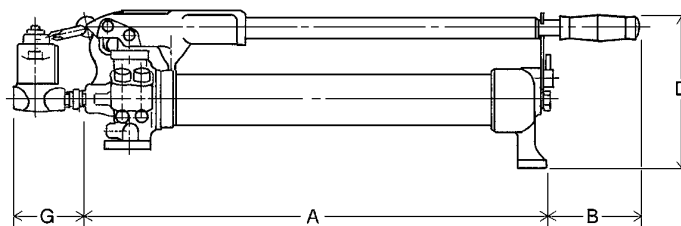
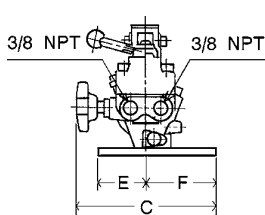
### Technische Daten Modell HPH

Modell	EAN-Nr. 4025092*	Förderstufen	Tankvolumen cm <sup>3</sup>	Fördervolumen 1. Stufe cm <sup>3</sup>	Fördervolumen 2. Stufe cm <sup>3</sup>	Gewicht kg
HPH-2/0,7 A	*159159	zweistufig	700	11	2	8
HPH-2/2 A	*159166	zweistufig	2.000	11	2	11
HPH-2/4 A	*159173	zweistufig	4.000	11	2	14
HPH-2/6 A	*159180	zweistufig	6.000	11	2	22
HPH-2/10 A	*159197	zweistufig	10.000	11	2	28

### Abmessungen Modell HPH

Modell	HPH-2/0,7 A	HPH-2/2 A	HPH-2/4 A	HPH-2/6 A	HPH-2/10 A
A, mm	590	595	715	715	880
B, mm	95	65	65	65	65
C, mm	160	160	160	200	160
D, mm	165	165	180	180	190
E, mm	55	55	55	55	55
F, mm	80	80	80	80	80
G, mm	85	85	85	85	85

Abmessungen ca.

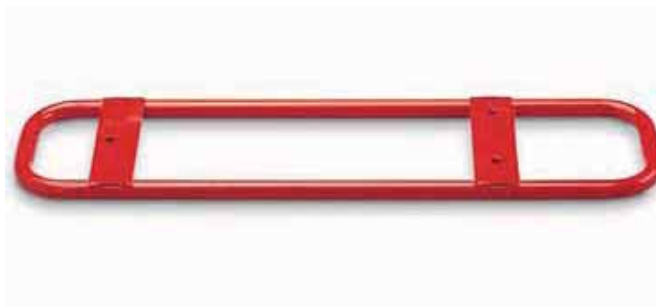


## Bodenrahmen für Handpumpen Modell HPB

Diese Bodenrahmen verleihen den Handpumpen zusätzliche Standsicherheit, besonders bei Baustelleneinsätzen, wenn die Handpumpen auf unebenem, weichem Untergrund betätigt werden.

Die Handpumpen werden gleichzeitig vor Sand, Feuchtigkeit und Beschädigungen geschützt.

Die Montage ist sehr einfach:  
nach dem Bohren von 3 Löchern wird der Bodenrahmen einfach unter die jeweilige Handpumpe geschraubt.

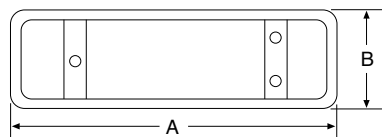


### Technische Daten Modell HPB

Modell	EAN-Nr. 4025092*	Passend für Handpumpe	Gewicht kg
HPB-2	*156684	HPS-1/0,7 A + HPS-2/0,7 A + HPS-2/2 A + HPH-2/0,7 A + HPH-2/2 A	1,3
HPB-4	*156691	HPS-2/4 A + HPH-2/4 A	1,8
HPB-6	*156707	HPS-2/6 A + HPH-2/6 A	1,9

### Abmessungen Modell HPB

Modell	HPB-2	HPB-4	HPB-6
A, mm	765	885	910
B, mm	190	190	190



## Handpumpen Modell TWAZ

**Druck max. 2000 bar**

Bei den Handpumpen Serie TWAZ gewährleisten zwei-stufige Fördervolumen einen zügigen Druckaufbau. Beide Druckstufen sind mit Druckbegrenzungsventilen abgesichert, die von außen eingestellt werden können.

Diese Handpumpen mit sehr hohen Betriebsdrücken werden für spezielle Anwendungen eingesetzt, z. B. zum Spannen von Hydraulikmutter und Hydraulikkupplungen, in der Vorspanntechnik, zum Dehnen von Schrauben, als Hochdruckpumpe auf Prüfständen, zum Beaufschlagen von Spezialzylindern und Druckkölverbänden und für Berstversuche.



### Zubehör für Handpumpen Modell TWAZ



Optional:  
Manometer,  
Modell: GGY-2500.



Optional:  
Manometer-Adapter,  
Modell GA-2000.



Optional:  
Gewindeadapter,  
Modell: FY-201  
(M22 x 1,5 auf G 1/4).



Optional:  
Hydraulikschläuche,  
Modell: HH-2001-20,  
max. Druck: 2.000 bar.

### Technische Daten Modell TWAZ

Modell	EAN-Nr. 4025092*	Druck max. bar	Tank- volumen cm <sup>3</sup>	Förder- volumen 1. Stufe cm <sup>3</sup>	Förder- volumen 2. Stufe cm <sup>3</sup>	Öl- anschluss- gewinde	Manometer	Manometer Typ	Manometer- adapter Typ	Druck- begrenzungs- ventil	Gewicht kg
TWAZ-0,7	*159920	2.000	700	8	0,6	M22 x 1,5	als Zubehör	GGY-2500	GA-2000	ja	7,0
TWAZ-1,3	*159937	2.000	1.300	13	1,0	M22 x 1,5	als Zubehör	GGY-2500	GA-2000	ja	9,0
TWAZ-2,3	*159951	2.000	2.300	31	1,6	M22 x 1,5	als Zubehör	GGY-2500	GA-2000	ja	16,0



## Fußpumpe Modell FPS

### Betriebsdruck 700 bar

Zum Betätigen von einfachwirkenden Hydraulikzylindern, besonders bei wiederkehrenden Arbeiten, wie z. B. Prüfen von Schweißproben, Verpressen von Verbindungsteilen, Betätigung von Spannvorrichtungen sowie für alle Arbeiten, bei welchen die Hände frei bleiben sollen.

Die Pumpe lässt sich überall einsetzen, da sie energieunabhängig und leicht zu tragen ist. Eine besonders gute Standsicherheit garantiert eine bequeme und sichere Bedienung bis in den höchsten Druckbereich. Sie ist eine „echte“ Fußpumpe, da die Druck-Entlastung des Hydraulikzylinders ebenfalls durch Fußbedienung erfolgt.

### Ausstattung und Verarbeitung

- Betriebsdruck max. 700 bar.
- Absolut standsicher.
- Ermüdungsarmes Arbeiten.
- Betriebsdruck beliebig einstellbar; Druckbegrenzungsventile von außen zugänglich.
- Auch der Zylinder-Rückhub wird durch Fußbedienung gesteuert.
- Ölanschluss 3/8 NPT.

### Optional

- Manometer und passende Adapter.
- Hydraulikschläuche



### Technische Daten Modell FPS

Modell	EAN-Nr. 4025092*	Betriebsdruck max. bar	Fördervolumen 1. Stufe cm <sup>3</sup>	Fördervolumen 2. Stufe cm <sup>3</sup>	Tankvolumen nutzbar cm <sup>3</sup>	Gewicht kg
FPS-2/0,5 A	*160155	700	11	2	500	7





PY-04/2/5/2M

PY-04/2/5/4M

### Bedienung der Elektro-Motorpumpe PY-04/2/5/2E:

Durch Drücken des Tasters 1 läuft der Motor an und der Hydraulikzylinder fährt aus. Im Ruhezustand wird der Druck gehalten. Durch Drücken des Tasters 2 zieht das Elektromagnetventil an, der Druck wird abgebaut und der Hydraulikzylinder fährt ein.

### Elektro-Motorpumpen, tragbar Modell PY-04

**Betriebsdruck max. 700 bar**

Diese Zweistufen-Kompaktpumpen sind speziell für Instandhaltungs- und Montageeinsätze konzipiert. Sie können je nach Typ einfach- oder doppeltwirkende Hydraulikzylinder betreiben.

Die ideale Kombination von Handventil und Kabelfernsteuerung des E-Motors gibt dem Bediener Beweglichkeit und gewährleistet ein sicheres „Lasthalten“.

Der Motoranlauf kann auch unter Volllast erfolgen. Durch das geringe Gewicht und den praktischen Tragebügel kann die Pumpe leicht transportiert werden. Die Pumpen werden mit komplettem elektrischem Anschluss und Hydraulikölfüllung geliefert. Über die Kabelfernsteuerung (1,5 m) wird der Motor ein- und ausgeschaltet, so dass sich für beide Handventile folgende Funktion ergibt:  
**Zylinder: - Ausfahren - Halt - Einfahren -**

### Bedienung der Elektro-Motorpumpe PY-04/2/5/2M:

Das 2/2-Wege Handventil arbeitet zusammen mit einem hydraulisch gesteuerten Entlastungsventil, so dass die 2 Schaltstellungen wahlweise folgende 2 Steuerungsmöglichkeiten ergeben:

- Hebelstellung 1: der Zylinder hält Druck.
- Hebelstellung 2: der Zylinder fährt sofort nach Druckentlastung in Ausgangsstellung zurück.

### Technische Daten Modell PY-04

Modell	EAN-Nr. 4025092*	Aufgebautes Steuerventil	Betriebsdruck max. bar	Leerhub l/min bis 30 bar	Lasthub l/min bis 700 bar	Nutzbarer Tankinhalt l	Anschlusswert	Kabelfernsteuerung m	Drehzahl rpm	Schutzart	Gewicht, ohne Öl, ca. kg
PY-04/2/5/2 M	*153263	2/2-Wege Handventil	700	4,0	0,23	5,0	0,37 kW - 230 V-1Ph	1,5	2.800	IP 50	24
PY-04/2/5/4 M	*153294	4/3-Wege Handventil	700	4,0	0,23	5,0	0,37 kW - 230 V-1Ph	1,5	2.800	IP 50	26
PY-04/2/5/2 E	*163392	2/2-Wege Elektromagnetventil	700	4,0	0,23	5,0	0,37 kW - 230 V-1Ph	1,5	2.800	IP 50	28

## Mini-Hydraulikpumpen mit Druckluftantrieb Modell PAY

### Betriebsdruck max. 700 bar

Diese Mini-Hydraulikpumpen werden durch einen Druckluftmotor angetrieben und können an jedes werkstattübliche Druckluftnetz angeschlossen werden. Diese kompakten, preiswerten Pumpen können alle einfachwirkenden Hydraulikzylinder bis zu einem max. Betriebsdruck von 700 bar betreiben.

Aufgrund des großen nutzbaren Tankvolumens können auch größere Hydraulikzylinder oder Zylindergruppen angeschlossen werden. Das Vorschalten einer Wartungseinheit wird empfohlen.

Am Druckminderer in der Luftleitung kann der Hydraulikdruck stufenlos eingestellt werden. Durch den Druckluftmotor ist 100% iger Explosionsschutz gegeben.

Die Pumpen für doppelwirkende Hydraulikzylinder verfügen zusätzlich über ein 4-Wegeventil Modell VHH-4/3. Die Steuerung des angeschlossenen Hydraulikzylinders (Ausfahren - Halt - Einfahren) erfolgt durch die aufgebauete Wippe, die sowohl per Hand als auch mit dem Fuß bedient werden kann.

### Steuerung der Funktionen

- Wippe in Ruhestellung - Motor steht, Zylinder stehen bzw. werden unter Druck gehalten.
- Wippe gedrückt - Motor läuft, Zylinder fährt aus, Systemdruck baut sich auf.
- Wippe wird nach vorne geneigt - Motor steht, Druck wird abgebaut, Zylinder fährt ein.



### Technische Daten Modell PAY

Modell	EAN-Nr. 4025092*	Für Zylinder	Tankvolumen l	Öldruck max. bar	Öl-Fördervolumen l/min	Erforderl. Luftdruck bar	Luftbedarf l/min	Ölanschluss	Luftanschluss	Gewicht kg
PAY-6	*153270	einfachwirkend	1,5	700	0,85 bis 0,08	7	560	3/8 NPT	1/4 NPT	6,3
PAY-6-5	*160735	einfachwirkend	5,0	700	0,85 bis 0,08	7	560	3/8 NPT	1/4 NPT	12,0
PAY-64	*153614	doppelwirkend	1,5	700	0,85 bis 0,08	7	560	3/8 NPT	1/4 NPT	7,5
PAY-64-5	*160940	doppelwirkend	5,0	700	0,85 bis 0,08	7	560	3/8 NPT	1/4 NPT	13,0

## INFO

Beachten Sie bitte die Informationen zu unseren Schulungen auf Seite 4.

INFO



PY-11/3/20/4M

## Elektro-Hydraulikaggregate Modell PYE und Modell PY

### Einstufig und zweistufig

Hydraulikaggregate sind einfach einzusetzen, da sie betriebsfertig aufgebaut und einfach zu bedienen sind.

Ihr Einsatz bietet sich an, wenn Arbeiten zeitsparend und rationell zu erledigen sind, bei allen wiederkehrenden Arbeiten, um schnelle Ausfahrzeiten zu erreichen, oder wenn große Ölmengen bei schweren Hydraulikzylindern zu fördern sind.

### Zweistufiges Fördervolumen

Die Hydraulikaggregate der Modelle PY ... verfügen über zweistufige Pumpen, d. h. eine Niederdruckstufe füllt den Hydraulikzylinder zügig bis der Druck auf 80 bar ansteigt. Die Hochdruckstufe schaltet sich automatisch (bis 700 bar) zu, während die Niederdruckstufe zum Tank entlastet wird. Diese kostengünstige Lösung verhindert eine zu große Erwärmung, spart Energie und hält die Aggregate kompakt.

### Einstufige Fördervolumen Modelle PYE

Die Hydraulikaggregate der Modelle PYE verfügen über einstufige Pumpen.

Diese Aggregate fördern von 0 bis 700 bar immer mit dem gleichen Volumen (Hochdruckstufe).

### Steuerung/Bedienung

Die Steuerung der Kolbenbewegung des angeschlossenen Hydraulikzylinders erfolgt durch das aufgebaute Wegeventil.

### Haben Sie einen doppelt- oder einen einfachwirkenden Hydraulikzylinder?

Das Wegeventil auf dem Pumpenaggregat muss der o. g. Funktionsart des Hydraulikzylinders entsprechen. Je nach Funktionsart des anzusteuernenden Hydraulikzylinders werden die Pumpenaggregate ausgerüstet mit:

- 3/3-Wegeventil für einfachwirkende Zylinder, Anschluss mit einem Hydraulikschlauch
- 4/3-Wegeventil für doppeltwirkende Zylinder, Anschluss mit zwei Hydraulikschläuchen

Diese Wegeventile gibt es sowohl als Hand-, wie auch als Elektromagnetventile.

### Bedienung der Wege-Ventile

Je nach Art der Bedienung gibt es „Handventile“ und „Elektromagnetventile“. Handventile werden mittels Handhebel geschaltet und stellen daher die preiswertere Alternative dar.

Handventile haben in der Regel 3 Hebelstellungen:  
- Ausfahren - Halt - Einfahren -



PY-07/3/10/3E

## Elektromagnetventile

Elektromagnetventile haben den Vorteil, dass sie mittels Kabelfernsteuerung bedient werden und dass dadurch der Bediener flexibel ist.

Sie werden über zwei Drucktasten angesteuert (- Ausfahren - Einfahren -), durch Loslassen der Tasten schaltet das Ventil die Pumpe ebenfalls auf „drucklosen Umlauf“, der Betriebsdruck, und damit die Kraft des Hydraulikzylinders, wird ohne Druckabfall gehalten. Die Steuerspannung der Elektromagnetventile beträgt 24 Volt. Mit Elektromagnetventilen ist ein schnelleres, präziseres Steuern des Hydraulikzylinders (millimetergenau) möglich.

## Druckloser Umlauf

In der Halt-Stellung schalten alle Wege-Ventile auf „drucklosen Umlauf“, d. h. der Ölstrom wird im Kreislauf zum Tank gefördert.

## Sonder-Elektromagnetventile

Einige Anwendungen, z. B. das unabhängige Fahren von mehreren Zylindern an einer Pumpe, erfordern einen Sonderaufbau hinsichtlich der Ventilsteuerung; dieser erfolgt je nach Anwendung gemäß Ihren Angaben.

## Druckwächter-Aggregate

Mit einer besonderen Steuerung können Hydraulikaggregate als „Druckwächter“ eingesetzt werden. In dieser Funktion überwachen die Aggregate selbständig den eingestellten Betriebsdruck und stellen diesen im Falle eines Druckabfalls automatisch wieder her.

## Fahrwerke

Zu allen Hydraulikaggregaten bieten wir Fahrwerke an, die mit zwei Lenkrollen und zwei Bockrollen ausgestattet sind.

## Ölkühler

Anwendungen von Hydraulikaggregaten im Dauereinsatz können Wärme erzeugen, welche zu einer Erhöhung der Öltemperatur führen kann. Sollte die Temperatur des Hydrauliköls im Tank über 60 °C ansteigen, so sollte ein Ölkühler eingesetzt werden.

## Hydraulik-Öl

Alle Hydraulikaggregate sind betriebsfertig und mit hochwertigem Hydrauliköl der Viskositätsklasse ISO VG 32 befüllt.

## Ausstattung und Verarbeitung

- Robuste Aggregate, auch für Dauereinsätze geeignet.
- Universell für alle Einsatzbereiche in Werkstatt und Montage, betriebsfertig aufgebaut.
- Motor Ein-/Ausschalter und 3 m Motor-Anschlusskabel.
- Mit Tragegriffen, Ölschauglas, Tankeinfüll-/belüftungsstopfen.
- Einschließlich Manometer GGY-631.
- Zweistufige Fördervolumen, d. h. schnellere Ausfahrzeit im Leerhub sowie automatische Umschaltung in die 2. Stufe bei entsprechender Gegenlast.
- Niedriger Geräuschpegel, da Norm-Motore mit 1.450 U/min.
- Andere Motorspannungen und Ölbehälter auf Anfrage.
- Mit Hand-Steuerventilen oder Elektromagnetventilen.
- Elektromagnetventile mit 3 m Kabelfernsteuerung und Druckventil zum stufenlosen Einstellen des gewünschten Betriebsdruckes 0-700 bar.
- 24 V - Steuerspannung bei Elektromagnetventilen durch eingebauten Transformator.



## Zweistufige Elektro-Hydraulikaggregate, 700 bar

Modell	Tankinhalt				Steuerventil (Wegeventil)				Motorleistung kw	Fördervolumen, zweistufig	
	10 l	20 l	30 l	50 l	Handventil		Elektromagnetventil			ca. l/min 0 - 80 bar	ca. l/min 80 - 700 bar
					3/3-Wege	4/3-Wege	3/3-Wege	4/3-Wege			
PY-07/3/10/3 M	•	-	-	-	•	-	-	-	0,75	6,0	0,6
PY-07/3/10/4 M	•	-	-	-	-	•	-	-	0,75	6,0	0,6
PY-07/3/20/3 M	-	•	-	-	•	-	-	-	0,75	6,0	0,6
PY-07/3/20/4 M	-	•	-	-	-	•	-	-	0,75	6,0	0,6
PY-07/3/20/3 E	-	•	-	-	-	-	•	-	0,75	6,0	0,6
PY-07/3/20/4 E	-	•	-	-	-	-	-	•	0,75	6,0	0,6
PY-11/3/20/3 M	-	•	-	-	•	-	-	-	1,1	8,5	1,0
PY-11/3/20/4 M	-	•	-	-	-	•	-	-	1,1	8,5	1,0
PY-11/3/30/3 M	-	-	•	-	•	-	-	-	1,1	8,5	1,0
PY-11/3/30/4 M	-	-	•	-	-	•	-	-	1,1	8,5	1,0
PY-11/3/20/3 E	-	•	-	-	-	-	•	-	1,1	8,5	1,0
PY-11/3/20/4 E	-	•	-	-	-	-	-	•	1,1	8,5	1,0
PY-11/3/30/3 E	-	-	•	-	-	-	•	-	1,1	8,5	1,0
PY-11/3/30/4 E	-	-	•	-	-	-	-	•	1,1	8,5	1,0
PY-22/3/30/3 M	-	-	•	-	•	-	-	-	2,2	18,0	2,1
PY-22/3/30/4 M	-	-	•	-	-	•	-	-	2,2	18,0	2,1
PY-22/3/50/3 M	-	-	-	•	•	-	-	-	2,2	18,0	2,1
PY-22/3/50/4 M	-	-	-	•	-	•	-	-	2,2	18,0	2,1
PY-22/3/30/3 E	-	-	•	-	-	-	•	-	2,2	18,0	2,1
PY-22/3/30/4 E	-	-	•	-	-	-	-	•	2,2	18,0	2,1
PY-22/3/50/3 E	-	-	-	•	-	-	•	-	2,2	18,0	2,1
PY-22/3/50/4 E	-	-	-	•	-	-	-	•	2,2	18,0	2,1



### Typenschlüssel-Erläuterung

- Wegeventil : 3 = für einfachwirkende-, 4 = für doppeltwirkende Zylinder, M = Handventil, E = Elektromagnetventil
- Tankinhalt : in Liter (andere Tankgrößen auf Anfrage)
- Motorspannung : 3 = 380-420 V-3 Ph (Euro-Spannung), 2 = 230 V-1 Ph, (andere Motorspannungen auf Anfrage)
- Motorleistung : 07 = 0,75 kW, 11 = 1,1 kW, 22 = 2,2 kW, 30 = 3 kW, 55 = 5,5 kW, 75 = 7,5 kW, 110 = 11 kW
- Antriebsart : PY = Elektromotor, PAY = Druckluftmotor, PGY = Verbrennungsmotor (4-Takt, Benzin)

## Einstufige Elektro-Hydraulikaggregate, 700 bar

Modell	Tankinhalt				Steuerventil (Wegeventil)				Motorleistung kw	Fördervolumen l/min 0 - 700 bar
	10 l	20 l	30 l	50 l	Handventil		Elektromagnetventil			
					3/3-Wege	4/3-Wege	3/3-Wege	4/3-Wege		
PYE-03/3/10/3 M	•	-	-	-					0,35	0,3
PYE-03/3/10/4 M	•	-	-	-					0,35	0,3
PYE-07/3/10/3 M	•	-	-	-					0,75	0,6
PYE-07/3/10/4 M	•	-	-	-					0,75	0,6
PYE-07/3/20/4 M	-	•	-	-					0,5	0,6
PYE-11/3/20/3 M	-	•	-	-					1,1	1,0
PYE-11/3/20/4 M	-	•	-	-					1,1	1,0
PYE-11/3/30/4 M	-	-	•	-					1,1	1,0
PYE-22/3/20/3 M	-	•	-	-					2,2	2,1
PYE-22/3/20/4 M	-	•	-	-					2,2	2,1
PYE-22/3/30/4 M	-	-	•	-					2,2	2,1
PYE-22/3/50/4 M	-	-	-	•					2,2	2,1

Alle Ventil-/Tank-Kombinationen lieferbar.

## Groß-Elektro-Hydraulikaggregate, 700 bar, einstufig

Modell	Tankinhalt			Steuerventil (Wegeventil)				Motorleistung kw	Fördervolumen l/min 0 - 700 bar
	50 l	100 l	150 l	Handventil		Elektromagnetventil			
				3/3-Wege	4/3-Wege	3/3-Wege	4/3-Wege		
PYE-40/3/50/4 M	•	-	-					4,0	2,7
PYE-55/3/70/4 M	•	-	-					5,5	4,0
PYE-75/3/100/4 M	-	•	-					7,5	6,0
PYE-110/3/150/4 M	-	-	•					11,0	8,0
PYE-180/3/150/4 M	-	-	•					18,0	12,0

Alle Ventil-/Tank-Kombinationen lieferbar.

### Hydraulikaggregat mit Schutzrahmen

Speziell konzipiert für Hebeanwendungen im Bereich des Bauwesens. Das Pumpenaggregat ist ausgerüstet mit handbetätigtem 4/3-Wegeventil Modell VHP-4/3-1, Sicherheits-Rückschlagventil Modell VSM-21, Druckbegrenzungsventil Modell VPR-3 sowie zwei Manometern zur permanenten Kontrolle der Auflast.



### Hydraulikaggregat mit 4-fach Verteiler MY-44-GYA

Die preisgünstigste Möglichkeit zum „druckunabhängigen“ Betrieb von vier Hydraulikzylindern. Das zusätzlich zum Hand-Wegeventil aufgebaute Sicherheits-Rückschlagventil Modell VSM-21 verhindert ein unbeabsichtigtes Absinken der Last und erlaubt darüber hinaus ein millimetergenaues Ansteuern der einzelnen Hydraulikzylinder während eines Hubvorganges. Auf Wunsch können die Aggregate mit Fahrwerken ausgerüstet werden. Lieferbar in allen Leistungsstufen der Modelle: PY und PYE.



### Hydraulikaggregat mit 4-fach-Elektromagnetventil

Zur „druckunabhängigen“ Ansteuerung von vier Stück (in diesem Fall doppelwirkenden) Hydraulikzylindern. Jeder Zylinder kann individuell angesteuert werden. Elektromagnetventile bieten eine Reihe von Vorteilen wie z. B. ergonomische, ferngesteuerte Bedienung, schnelle Schaltintervalle, kurze Schaltzeiten usw.



### Doppel-Hydraulikaggregat

Hohe Förderleistungen, sowohl im Mitteldruckbereich bis 250 bar, als auch im Hochdruckbereich bis 700 bar, können erreicht werden, wenn zwei unabhängige Hydraulikpumpen zu einem Aggregat (in einem gemeinsamen Tank) zusammengefasst werden. Jede Pumpe verfügt über ein eigenes Elektromagnetventil, welches ein individuelles Zu- und Abschalten der Ölströme ermöglicht.





PMF-15/3/40/4 x 3 M

## INFO

Alle Auflasten können permanent an den Manometern abgelesen werden.

## Mehrstrom-Elektro-Hydraulikaggregate Modell PMF

Diese Mehrstrom-Elektro-Hydraulikaggregate bieten die Möglichkeit zwei oder vier Hydraulikzylinder gleichzeitig und zwangsweise mit der gleichen Ölmenge auszufahren. Hierdurch ergibt sich ein hydraulischer Gleichlauf. Schwere Lasten wie z. B. Maschinen können von einem zentralen Punkt durch eine „Ein-Mann-Bedienung“ synchron angehoben werden.

Ein synchrones Ausfahren ist auch möglich, wenn die Auflasten auf den einzelnen Hydraulikzylindern ungleich sind. Das Anheben erfolgt auf Knopfdruck, wobei die Hydraulikzylinder sowohl gemeinsam als auch einzeln ansteuerbar sind (Nivellieren einer Last).

Das Absenken der einzelnen Hubeinheiten erfolgt durch das Öffnen der aufgebauten Feindrosselventile. Die griffigen Handräder und die günstige Regelcharakteristik dieser Ventile lassen ein millimetergenaues Absenken zu. An die Mehrstrom-Aggregate können sowohl alle Hydraulikzylinder, als auch Stufenheber oder Maschinenheber, angeschlossen werden.

### Ausstattung und Verarbeitung

- Vier-Punkt-Synchronhub durch vier unabhängige, volumetrisch gleiche Förderströme.
- Vier Handventile oder vier Elektromagnetventile dadurch Einzelsteuerung möglich (z. B. zum Nivellieren der Last).
- Sicheres Lasthalten durch Rückschlagventile für jeden Kreislauf.
- Ein-Mann-Zentralsteuerung.
- Motor-Ein-/Aus-Kabelfernsteuerung bei Handventilen
- Komplette Kabelfernsteuerung bei Elektromagnetventilen.

### Optional

- Alle Pumpenaggregate sind auch mit 4/3-Wege-Ventilen (zur Steuerung von doppeltwirkenden Hydraulikzylindern) erhältlich.
- Als Sonderzubehör sind baustellengerechte Schutzrahmen oder Fahrwerke mit zwei Bockrollen und zwei Lenkrollen erhältlich.

### Lieferumfang

Die betriebsfertige Ausstattung umfasst je Kreislauf: ein glyzeringedämpftes Manometer, 3-Wege-Steuerventil, Feindrossel-/Rückschlagventil sowie Kupplungsmuffe mit Staubkappe, Hydrauliköl, Tragegriffe, Motor-Ein-/Aus-Schalter, Motoranschlusskabel, Fernsteuerkabel (5 m), Elektrobox (mit 24 V Trafo und Motorschutz), Ölschauglas und Öleinfüll-/Belüftungstopfen.



## 4-Strom-Hydraulikaggregat mit Elektromagnet-Wegeventilen Modell PMF

4-Strom-Hydraulikaggregat mit Elektromagnet-Wegeventilen zum synchronen (druckunabhängigen und gleichzeitigen) Ausfahren von vier Hydraulikzylindern, angesteuert durch eine Kabel-Fernbedienung, welche ein hohes Maß an Flexibilität des Bedieners sicherstellt.

Die Elektromagnetventile mit zusätzlichen Drosselrückschlagventilen erlauben ein sehr genaues Ansteuern und gefühlvolles Absenken der angeschlossenen Hydraulikzylinder.



PMF-15/3/40/4 x 4 E

### Technische Daten Modell PMF

Modell	EAN-Nr. 4025092*	Betriebsdruck max. bar	Förder- volumen l/min	Handventil	Elektromagnet- ventil	Motor- fernsteuerung	Tankinhalt l	E-Motor
PMF-07/3/20/2x3 M	*163521	2x700	2x0,3	•	–	•	20	0,75 kW-400 V-3 Ph
PMF-07/3/20/2x3 E	–	2x700	2x0,3	–	•	–	20	0,75 kW-400 V-3 Ph
PMF-15/3/20/2x3 M	–	2x700	2x0,6	•	–	•	20	1,5 kW-400 V-3 Ph
PMF-15/3/20/2x3 E	–	2x700	2x0,6	–	•	–	20	1,5 kW-400 V-3 Ph
PMF-15/3/40/4x3 M	*157827	4x700	4x0,3	•	–	•	40	1,5 kW-400 V-3 Ph
PMF-15/3/40/4x3 E	*160681	4x700	4x0,3	–	•	–	40	1,5 kW-400 V-3 Ph
PMF-30/3/40/4x3 M	*160957	4x700	4x0,6	•	–	•	40	3,0 kW-400 V-3 Ph
PMF-30/3/40/4x3 E	*160902	4x700	4x0,6	–	•	–	40	3,0 kW-400 V-3 Ph
PMF-55/3/100/4x3 M	–	4x700	4x1,0	•	–	•	100	5,5 kW-400 V-3 Ph
PMF-55/3/100/4x3 E	–	4x700	4x1,0	–	•	–	100	5,5 kW-400 V-3 Ph
PMF-110/3/100/4x3 M	*163972	4x700	4x2,1	•	–	•	100	11,0 kW-400 V-3 Ph
PMF-110/3/100/4x3 E	*162128	4x700	4x2,1	–	•	–	100	11,0 kW-400 V-3 Ph

## INFO

Lieferbar auch mit 4-Wege Ventilen (für doppeltwirkende Hydraulikzylinder) in allen oben genannten Leistungsstufen der Serie PMF.



VHP-4/3-1 mit VSM-21

Dieser kann zum Anschluss eines Manometers bzw. Druck-Einstellventils (z. B. Modell VPR-3) genutzt werden. Der Anschluss „T“ muss stets mit dem Tank verbunden und somit drucklos sein. Manometer gehören nicht zum Lieferumfang.

## Wegeventile, 700 bar Modell VHP und Modell VHH

### Handbetätigt

Diese Wegeventile dienen zur Steuerung des Ölstromes von Motorpumpen (VHH-4/3 von Handpumpen).

Die Ventile haben drei Hebelstellungen zur Steuerung der angeschlossenen Hydraulikzylinder:

1. Links: Zylinder fährt aus.
2. Mitte: Zylinder bleibt stehen (druckloser Umlauf).
3. Rechts: Zylinder fährt ein.

In der Mittelstellung (Halt) schalten die Ventile auf „drucklosen Umlauf“, d. h. der Hydraulikzylinder bleibt stehen, der Ölstrom der Pumpe wird im Kreis gefördert (P nach T). Diese Wege-Ventile können direkt auf Pumpenaggregate aufgeflanscht oder mittels Rohrleitungen (getrennt vom Aggregat) angeschlossen werden. Alle Ventile (außer Modell VHH) verfügen über einen zusätzlichen Druckanschluss an der Rückseite des Ventilkörpers.

### Technische Daten Modell VHP und Modell VHH

Modell	EAN-Nr. 4025092*	Durchfluss max. l/min	Baugröße	Ölanschlüsse	Hydrauliksymbol	Anwendungsbereiche
VHP-3/3-1	*155175	8 - 16	1	3/8 NPT		3/3-Wegeventil mit „offener“ Mittelstellung (druckloser Umlauf), zur Steuerung von einfachwirkenden Zylindern, Standardventil für kleinere Motorpumpen
VHP-3/3-2	*155199	20 - 40	2	3/8 NPT		3/3-Wegeventil mit „offener“ Mittelstellung (druckloser Umlauf), zur Steuerung von einfachwirkenden Zylindern, große Bauform, Standardventil für größere Motorpumpen
VHP-3/3-1 CC	*155182	8 - 16	1	3/8 NPT		3/3-Wegeventil mit „geschlossener“ Mittelstellung zur Steuerung von einfachwirkenden Zylindern, nur bei Parallelschaltung von mehreren Zylindern!
VHP-3/3-2 CC	*155205	20 - 40	2	3/8 NPT		3/3-Wegeventil mit „geschlossener“ Mittelstellung zur Steuerung von einfachwirkenden Zylindern, nur bei Parallelschaltung von mehreren Zylindern!
VHP-4/3-1	*154857	8 - 16	1	3/8 NPT		4/3-Wegeventil mit „offener“ Mittelstellung (druckloser Umlauf), zur Steuerung von doppelwirkenden Zylindern, Standardventil bei kleineren Motorpumpen
VHP-4/3-2	*154864	20 - 40	2	3/8 NPT		4/3-Wegeventil mit „offener“ Mittelstellung (druckloser Umlauf), zur Steuerung von doppelwirkenden Zylindern, große Bauform, Standardventil bei größeren Motorpumpen
VHP-4/3-1 CC	*154932	8 - 16	1	3/8 NPT		4/3-Wegeventil mit „geschlossener“ Mittelstellung zur Steuerung von doppelwirkenden Zylindern, nur bei Parallelschaltung von mehreren Zylindern!
VHP-4/3-2 CC	*154956	20 - 40	2	3/8 NPT		4/3-Wegeventil mit „geschlossener“ Mittelstellung zur Steuerung von doppelwirkenden Zylindern, nur bei Parallelschaltung von mehreren Zylindern!
VHH-4/3	*154840	2 - 3	kleine Sonderbauform	1/4 NPT		4/3-Wegeventil mit „offener“ Mittelstellung (druckloser Umlauf), zur Steuerung von doppelwirkenden Zylindern. Spezielle Ausführung zum Anbau an alle HPS-Handpumpen (mit Verbindungssatz FY-703). Auch für kleinere Motorpumpen geeignet

## Elektromagnet-Wegeventile Modell VEP

### 700 bar mit Druckeinstellung

Elektromagnetventile dienen zur Steuerung der angeschlossenen Hydraulikzylinder mittels Kabelfernsteuerung oder anderen elektrischen Befehlsgeräten wie z. B. Druckschalter, Endschalter etc.

### Steuerfunktion

Alle Elektromagnetventile verfügen über drei Stellungen:

**- Ausfahren - Halt - Einfahren -**

In der Ruhestellung (Halt) schalten die Ventile auf „drucklosen Umlauf“, d. h. der Ölstrom der Pumpe wird im Kreislauf zum Tank gefördert, während der angeschlossene Hydraulikzylinder sicher unter Druck gehalten wird.

Elektromagnetventile werden in der Regel auf Motorpumpen aufgebaut, können aber auch innerhalb eines Hydrauliksystems verrohrt werden.

### Bauart

Langlebige direktgesteuerte Kugelsitzventile in Verkettungsbauweise mit „Druckhaltefunktion“ (leckölfrei in der Halt-Stellung). Die Elektromagnetventile schalten extrem schnell, wodurch ein millimetergenaues Ansteuern des Hydraulikzylinders möglich ist. Auch für Dauereinsätze geeignet, 100% ED.

### Modulare Bauweise

Bedingt durch die modulare Bauweise der Ventile sind Sondersteuerungen in jeder Form möglich z. B.: der druckunabhängige Betrieb von mehreren Hydraulikzylindern.

### Druckeinstellung

Alle Elektromagnet-Wegeventile verfügen über ein integriertes, feinfühlig einstellbares Druckbegrenzungsventil, mit welchem der Betriebsdruck und damit die Kraft der angeschlossenen Hydraulikzylinder stufenlos eingestellt werden kann (Regelbereich 0-700 bar).



VEP-3/3-1

VEP-4/3-1

### Manometer

Ein glyzeringedämpftes Manometer gehört zum Lieferumfang aller Elektromagnetventile.

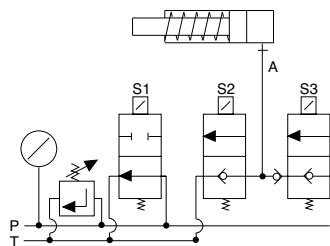
Skala: 0-1.000 bar, Ø 63 mm.

### Anschlussflansch

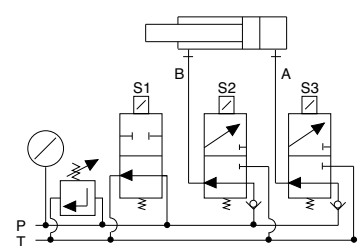
Die Elektromagnetventile werden mit einem universellen Anschlussflansch geliefert, so dass ein problemloser Aufbau auf unsere Pumpenaggregate erfolgen kann.

### Optional

Der Connector Modell FY-905 und das Manometer sind separat zu bestellen.



VEP-3/3-1 und VEP-3/3-2  
für einfachwirkende Zylinder



VEP-4/3-1 und VEP-4/3-2  
für doppelwirkende Zylinder

## INFO

Sollen die Ölanschlüsse A und B 3/8 NPT sein, bestellen Sie bitte separat den Adapter Modell FY-30.

### Technische Daten Modell VEP

Modell	EAN-Nr. 4025092*	Ventilart	Für Zylinder	Betriebsdruck max. bar	Baugröße	Durchfluss max. l/min	Steuer- spannung	Öl- anschlüsse P T	Druck- begrenzungs- ventil	Gewicht kg
VEP-3/3-1	*154994	3/3-Wege	einfachwirkend	700	1	12	24 V =	3/8 NPT	ja	4,1
VEP-3/3-2	*155007	3/3-Wege	einfachwirkend	700	2	25	24 V =	3/8 NPT	ja	7,9
VEP-4/3-1	*154987	4/3-Wege	doppeltwirkend	700	1	12	24 V =	3/8 NPT	ja	4,1
VEP-4/3-2	*155014	4/3-Wege	doppeltwirkend	700	2	25	24 V =	3/8 NPT	ja	7,9



## Sicherheits-Rückschlagventile Modell VSM

700 bar

Diese Sicherheits-Rückschlagventile werden eingesetzt, wenn ein unbeabsichtigter Druckabfall (z. B. bei einer angehobenen Last) unbedingt vermieden werden soll. Das Modell VSM-11 kann direkt in den Ölanschluss des Hydraulikzylinders eingeschraubt werden und sichert so den Hydraulikzylinder als „Schlauchbruchsicherung“

Das Modell VSM-21 ist so konstruiert, dass es in den Druckabgang eines Hand-Wegeventils geschraubt werden kann. Es verhindert so einen Druckabfall, der z. B. durch das Schalten des Wegeventils entstehen kann (punktgenaues Ausfahren von Hydraulikzylindern).

### Auswahlhilfe

Soll das Sicherheits-/Rückschlagventil direkt in den Hydraulikzylinder geschraubt werden, bestellen Sie bitte das Modell VSM-11.

Wenn es an das Handventil einer Motorpumpe geschraubt werden soll, bestellen Sie bitte das Modell VSM-21 (siehe Foto auf Seite 362).

### Bedienung

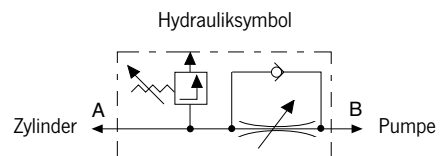
Nach dem Schließen des Ablassventils (Handrad) kann der Zylinder über den Bypass auch in geschlossenem Zustand ausgefahren werden. In Richtung Zylinder besteht immer „freier Durchfluss“. Durch das eingebaute Rückschlagventil wird die Last in der Ruhestellung sicher gehalten. Zum Absenken wird das feinfühlig einstellbare Ablassventil (Handrad) geöffnet. Dadurch lässt sich ein sehr langsames Absenken einer Last einstellen. Am Zylinderanschluss befindet sich ein Sicherheitsventil, welches die Hydraulikzylinder vor möglicher Überlast schützt.

### Technische Daten Modell VSM

Modell	EAN-Nr. 4025092*	Betriebsdruck max. bar	Ventilart	Öl-Anschluss Zylinderseite A	Öl-Anschluss Pumpenseite B	Nennweite mm	Gewicht kg
VSM-11	*157797	700	Drossel-Rückschlag	3/8-18 NPT außen	3/8-18 NPT innen	6	0,9
VSM-21	*158442	700	Drossel-Rückschlag	3/8-18 NPT innen	3/8-18 NPT außen	6	1,0

### Abmessungen Modell VSM

Modell	VSM-11	VSM-21
Länge, mm	75	75
Breite, mm	25	25
Höhe, mm	100	100



## Feindrossel-/Absperrventile Modell VHM

700 bar

Diese Ventile dienen zum hermetischen Absperrn von Hydraulikkreisläufen, besonders bei Mehr-Zylinderanlagen. Das Modell VHM-1 eignet sich ebenfalls zur Drosselung eines Ölstromes, z. B. beim Absenken von Hydraulikzylindern unter Last.



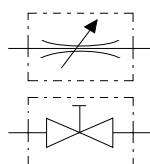
### Technische Daten Modell VHM

Modell	EAN-Nr. 4025092*	Betriebsdruck max. bar	Ventilart	Ölanschluss beidseitig	Nennweite mm	Gewicht kg
VHM-1	*154819	700	Nadel	3/8-NPT innen	6	0,4
VHM-2	*154963	700	Kugelhahn	3/8-NPT innen	6	0,9

### Abmessungen Modell VHM

Modell	VHM-1	VHM-2
Länge, mm	75	75
Breite, mm	28	45
Höhe, mm	100	75

Hydrauliksymbol



## Druckschalter Modell VPS

Regelbereich 100 - 800 bar

Bei Erreichen eines voreingestellten Druckes öffnet bzw. schließt der Druckschalter einen elektrischen Wechselkontakt.

Dieses Signal wird benutzt z. B.:

- Zur automatischen Druckbegrenzung.
- Zur Meldung bestimmter Druckwerte.
- Zur Einleitung von Steuerungsvorgängen z. B. bei Druckwächteraggregaten.



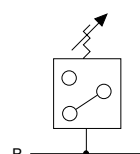
### Technische Daten Modell VPS

Modell	EAN-Nr. 4025092*	Regelbereich bar	Elektrische Schaltleistung	Ölanschlüsse	Schalt- differenz bar	Wiederhol- genauigkeit bar	Gewicht kg
VPS-1	*155090	100 - 800	5 A/250 V	3/8 NPT	25 - 70	10	0,5

### Abmessungen Modell VPS

Modell	VPS-1
Abmessungen, mm	130x85

Hydrauliksymbol



Steigt der Druck auf den eingestellten Wert an, spricht der eingebaute Mikroschalter (Wechselkontakt) an. Bei Absinken des Druckes fällt der Mikroschalter wieder ab.



## Druckbegrenzungsventile Modell VPR

0 - 700 bar

Druckbegrenzungsventile werden dann eingesetzt, wenn der Systemdruck, und damit die Kraft des Hydraulikzylinders, einen bestimmten Wert nicht überschreiten soll. Die Ventile sind feinfühlig regelbar und zeichnen sich durch eine hohe Wiederholgenauigkeit aus. Bei der Auswahl von Druckbegrenzungsventilen richtet man sich nur nach der Fördermenge der Hochdruckstufe.

Bei Erreichen eines voreingestellten Druckes öffnet sich das Ventil und das überschüssige Hydrauliköl wird drucklos zum Tank zurückgeführt.

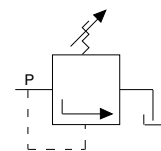
### Technische Daten Modell VPR

Modell	EAN-Nr. 4025092*	Regelbereich bar	Ölanschlüsse P	Ölanschlüsse T	Durchfluss max. l/min	Gewicht kg
VPR-1	*155212	0-700	G3/8	G 1/4	10	0,8
VPR-3	*154888	0-700	3/8-NPT	1/4-NPT	5	1,2

### Abmessungen Modell VPR

Modell	VPR-1	VPR-3
Länge, mm	120	145
Ø, mm	40	40

Hydrauliksymbol



## Verteilerblöcke Modell MY

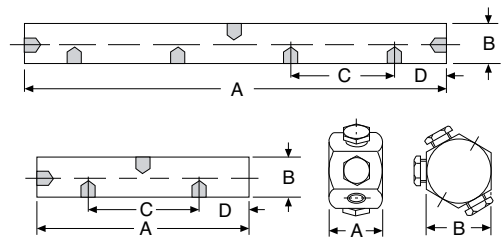
700 bar

Beim Anschluss mehrerer Zylinder werden je nach Bedarf die o. g. Verteilerblöcke eingesetzt. Alle Verteilerblöcke verfügen über 3/8-18 NPT Innengewinde, so dass Verschraubungen, Kupplungsmuffen oder Hydraulikschläuche problemlos eingeschraubt werden können. Zum direkten Anschrauben der Verteilerblöcke an Handpumpen oder zum Anschluss von Absperrventilen Modell VHM-1 verwenden Sie bitte den Doppelnippel Modell FY-1; das Gleiche gilt, wenn die Verteilerblöcke untereinander verbunden werden sollen. Jeder Verteilerblock wird mit drei Stahl-Verschlussstopfen geliefert, für den Fall, dass nicht alle Anschlüsse benötigt werden.



### Technische Daten Modell MY

Modell	EAN-Nr. 4025092*	Anschlüsse	Gewicht kg
MY-1	*154789	6 x 3/8-NPT innen	0,5
MY-2	*154895	4 x 3/8-NPT innen	0,6
MY-4	*154833	7 x 3/8-NPT innen	1,4



### Abmessungen Modell MY

Modell	MY-1	MY-2	MY-4
A, mm	40	150	330
B, mm	50	40	40
C, mm	-	90	90
D, mm	-	30	30





## Mehrfach-Verteiler Modell MY

### Mit Absperrventilen, 700 bar

Mit diesen Verteilern lassen sich die angeschlossenen Hydraulikzylinder gegeneinander absperren, so dass auch ungleiche Lasten gehoben werden können. Die Verteiler sind komplett montiert und können entweder direkt in den Kopf einer Handpumpe eingeschraubt oder aber durch einen kurzen Schlauch (z. B. Modelle HHC-10 und CFY-1) mit der Hand-, oder Elektropumpe verbunden werden.

Die Verteiler Modell MY...GYA verfügen über eine entsprechende Anzahl Manometer (Modell GYA-63), die ein permanentes Ablesen jeder einzelnen Auflast ermöglichen.

### Technische Daten Modell MY

Modell	EAN-Nr. 4025092*	Ausführung	Gewicht kg
MY-22	*155045	2-fach Verteiler mit 2 Absperrventilen	1,8
MY-44	*155052	4-fach Verteiler mit 4 Absperrventilen	3,7
MY-66	*159517	6-fach Verteiler mit 6 Absperrventilen	5,5
MY-22-GYA	*159210	2-fach Verteiler mit 2 Absperrventilen und 2 Manometern	2,8
MY-44-GYA	*159227	4-fach Verteiler mit 4 Absperrventilen und 4 Manometern	5,7
MY-66-GYA	*159524	6-fach Verteiler mit 6 Absperrventilen und 6 Manometern	8,5

Montagebeispiele:



Handpumpe  
HPS - 2/2 mit MY - 44



Elektro-Hydraulikpumpe  
PY - 07/3/20/3 M mit VSM - 21 und MY - 44



## Transportkoffer Modell HPK-10

### Für Handpumpen, Hydraulikzylinder und Zubehör

Für den einfachen Transport und zur sicheren Aufbewahrung kann dieser Transportkoffer z. B. eine Handpumpe mit Manometer und Hydraulikschlauch sowie mehrere Hydraulikzylinder aufnehmen.

Der Stahlblechkoffer verfügt über zwei Schließen und einen stabilen Tragegriff.

#### Modell HPK-10

Abmessungen (L x B x H): 800 x 300 x 170 mm,  
Gewicht: ca. 7,8 kg.



## Hydrauliköl Modell HFY

### Für alle Hand- und Motorpumpen

Die hohe Qualität des Yale Hydrauliköls garantiert eine lange Lebensdauer Ihrer Hydrauliksysteme.

Dieses hochlegierte HLP-Öl zeichnet sich durch folgende Merkmale aus:

#### Ausstattung und Verarbeitung

- Viskositätsklasse ISO VG 32.
- Hohe Schmierfähigkeit.
- Hochdruckstabil
- Hervorragendes Temperatur-Viskositätsverhalten.
- Einwandfreier Korrosions- und Verschleißschutz.
- Geringe Oxydations- und Schaumneigung.
- Gute Wärmeableitung.
- Alterungsbeständig
- Gute Verträglichkeit mit allen Dichtungswerkstoffen.
- Erfüllt alle Anforderungen der DIN 51524 Teil 2.



#### Technische Daten Modell HFY

Modell	EAN-Nr. 4025092*	Gebinde l
HFY-1	*156622	1
HFY-5	*156639	5
HFY-10	*159562	10
HFY-20	*159579	20



## Manometer Modell GGY

Der Einsatz von Manometern empfiehlt sich immer, wenn der Betriebsdruck, und damit die Kraft der angeschlossenen Hydraulikzylinder, abgelesen werden soll.

Yale Manometer verfügen über ein Edelstahlgehäuse und eine Acrylglassichtscheibe und sind zur besseren Dämpfung mit Glycerin gefüllt. Dadurch ergibt sich eine hohe Lebensdauer und eine genaue Ablesemöglichkeit. Auch beim Einsatz von Motorpumpen vibriert der Zeiger nicht.

Zur Umrechnung der entsprechenden Druckkräfte der Yale Hydraulikzylinder stellen wir kostenlos Umrechnungstabellen zur Verfügung.

### Technische Daten Modell GGY

Modell	EAN-Nr. 4025092*	Anzeigebereich bar	Gehäuse- durchmesser mm	Glyzeringedämpft	Anschlussgewinde DIN 16288	SW	Genauigkeits- klasse %
GGY-631	*154796	0 - 1.000	63	ja	G 1/4	14	1,6
GGY-632	*155120	0 - 1.000	63	ja	1/4 NPT	14	1,6
GGY-633	*155274	0 - 160	63	ja	G 1/4	14	1,6
GGY-634	*155281	0 - 250	63	ja	G 1/4	14	1,6
GGY-635	*155298	0 - 400	63	ja	G 1/4	14	1,6
GGY-636	*155304	0 - 600	63	ja	G 1/4	14	1,6
GGY-1001	*154802	0 - 1.000	100	ja	G 1/2	22	1,0
GGY-1001 SZ <sup>1</sup>	*155168	0 - 1.000	100	ja	G 1/2	22	1,0
GGY-1004	*155151	0 - 700	100	ja	G 1/2	22	1,0
GGY-1005	*159203	0 - 160	100	ja	G 1/2	22	1,0
GGY-1002	*155137	0 - 250	100	ja	G 1/2	22	1,0
GGY-1003	*155144	0 - 400	100	ja	G 1/2	22	1,0
GGY-2500	*155113	0 - 2.500	100	ja	G 1/2	22	1,6

<sup>1</sup> GGY-1001 SZ = mit Schleppzeiger



## Manometer-Satz Modell GYA-63

Bestehend aus Manometer Modell GGY-632 (Durchmesser Ø 63 mm, glyzeringedämpft) und passendem Adapter. Zum Anschrauben an alle Handpumpen mit der Bezeichnung: Modell HPS.

Kleine Baumaße und gut ablesbar durch 45° Neigung, fertig montiert.

### Technische Daten Modell GYA-63

Modell	EAN-Nr. 4025092*	Manometer bar	Ölanschluss Pumpe	Ölanschluss Schlauch	Gewicht kg
GYA-63	*156103	0 - 1.000 bar, Ø 63 mm, glyzeringedämpft	3/8-NPT außen	3/8-NPT innen	0,5

## Manometer-Adapter Modell GA

Mit Überwurfmutter, gute Ablesbarkeit durch leichte Neigung des Manometeranschlusses.

Passt an alle Handpumpen der Serie HPS.



### Technische Daten Modell GA

Modell	EAN-Nr. 4025092*	Manometeranschluss	Ölanschluss Pumpe	Ölanschluss Schlauch
GA-700	*155557	G 1/4	3/8-NPT außen	3/8-NPT innen
GA-701	*155588	G 1/2	3/8-NPT außen	3/8-NPT innen

## Manometer-Adapter-Satz Modell GA

Für doppeltwirkende Handpumpen Modell HPH, zum Einbau zwischen 4/2-Wege-Ventil und Handpumpe.

### Ausstattung und Verarbeitung

- Vorteil: Zeigt sowohl Druck- als auch Zugkraft des angeschlossenen Hydraulikzylinders an.
- Gute Ablesbarkeit durch leichte Neigung.
- Drucklose Tankverbindung erfolgt durch mitgelieferten Teleskopnippel.



### Technische Daten Modell GA

Modell	EAN-Nr. 4025092*	Manometeranschluss	Ölanschluss	Teleskopnippel
GA-703	*155564	G 1/2	2x 3/8-NPT außen	2x 1/4-NPT außen
GA-704	*156172	G-1/4	2x 3/8-NPT außen	2x 1/4-NPT außen

## Manometer-Adapter Modell GA-2000

Passend für alle 2000 bar-Handpumpen der TWAZ-Baureihe, passend zu Manometer Modell GGY-2500.



### Technische Daten Modell GA-2000

Modell	EAN-Nr. 4025092*	Betriebsdruck max. bar	Manometer- anschluss	Ölanschluss Pumpe	Ölanschluss Schlauch
GA-2000	*155915	2.000	G 1/2	M22 x 1,5 außen (mit Dichtkonus)	M22 x 1,5 innen (für Gewindeadapter FY - 201)



## Hydraulik Kupplungen Modelle CFY, CMY, CCY

Yale Hydraulikkupplungen sind selbstdichtend, d. h. der Überwurf der Kupplungsmuffe muss lediglich handfest angezogen werden. Im ungekuppelten Zustand verschließen innere Kugeln die Öffnungen, so dass kein Hydrauliköl austreten kann.

Bitte beachten Sie, dass alle Yale Hydraulikzylinder serienmäßig mit der Kupplungsmuffe Modell CFY-1 und Staubkappe Modell CDF-9 ausgerüstet sind.

### Technische Daten Modelle CFY, CMY und CCY

Modell	EAN-Nr. 4025092*	Bezeichnung	Anschlussgewinde	Druck max. bar
CFY-1	*155489	Kupplungsmuffe, normal	3/8-NPT, außen	700
CFY-2	*155960	Kupplungsmuffe	3/8-NPT innen	700
CFY-18	*155922	Kupplungsmuffe	M18 x 1,5 außen	700
CFY-10-S	*156400	Kupplungsmuffe	Rohr Ø 10 mm	700
CMY-1	*155496	Kupplungsstecker	3/8-NPT, innen	700
CCY-1	*155472	Kupplungsmuffe und -stecker	3/8-NPT	700
CDF-9 <sup>1</sup>	*155885	Staubkappe, Gummi	-	-

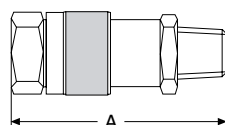
<sup>1</sup> passt auf Kupplungsmuffe und -stecker (gehört zum Lieferumfang aller Kupplungsmuffen)

### Abmessungen Modelle CFY, CMY und CCY

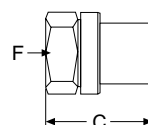
Modell	CFY-1	CFY-2	CFY-18	CFY-10-S	CMY-1	CCY-1
A, mm	-	-	-	-	-	85
B, mm	72	78	72	72	-	-
C, mm	-	-	-	-	38	-
D, mm	35	35	35	35	-	-
E, mm	24	27	24	24	-	-
F, mm	-	-	-	-	32	-

## INFO

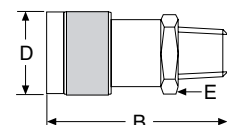
Hydraulikkupplungen müssen immer vollständig geschlossen werden, da sonst der Durchfluss nicht freigegeben wird.



Kupplung komplett CCY-1



Kupplungsstecker CMY-1



Kupplungsmuffe CFY-1

## Hydraulik-Schläuche Modell HHC

Diese Thermoplast-Hochdruck-Hydraulikschläuche sind von höchster Qualität und Haltbarkeit.

Die vierlagigen Schläuche verfügen über zwei Stahllagen, stabile Armaturen mit 19 mm Sechskant und einen abriebfesten Außenmantel.

Die Volumenausdehnung ist äußerst gering. Hydraulikschläuche des Modells HHC haben serienmäßig den passenden Kupplungsstecker Modell CMY-1.

Standardschlauchlängen siehe Tabelle; andere Längen und größere Nennweiten liefern wir selbstverständlich auf Anfrage.



### Technische Daten Modell HHC

Modell	EAN-Nr. 4025092*	Länge	NW	Betriebsdruck	Berstdruck	Anschluss 2 Kupplungs- stecker CMY-1	Anschluss 1 Einschraub- gewinde 3/8-NPT, außen	Außen- durchmesser ca.	Biegeradius min.	Nennweite
		m	mm	bar	bar			mm	mm	mm
HHC-5	*155786	0,5	6,3	700	2.800			14	100	6,3
HHC-10	*155687	1	6,3	700	2.800			14	100	6,3
HHC-20	*155380	2	6,3	700	2.800			14	100	6,3
HHC-30	*155793	3	6,3	700	2.800			14	100	6,3
HHC-40	*155397	4	6,3	700	2.800			14	100	6,3
HHC-60	*155595	6	6,3	700	2.800			14	100	6,3
HHC-80	*155731	8	6,3	700	2.800			14	100	6,3
HHC-100	*155809	10	6,3	700	2.800			14	100	6,3
HHC-120	*156370	12	6,3	700	2.800			14	100	6,3
HHC-150	*156387	15	6,3	700	2.800			14	100	6,3

### Auswahlhilfe für Hydraulikschläuche

#### Hydraulikschlauch für Standard-Kombination (- Pumpe - Schlauch - Zylinder -):

Bestellen Sie einen Standardschlauch mit Kupplungsstecker, Modell HHC - ... (z. B. Modell HHC-20).

#### Hydraulikschlauch soll beidseitig kuppelbar sein (beidseitig Kupplungsstecker Modell CMY-1):

Bei langen Hydraulikschläuchen zu empfehlen. Bestellen Sie zusätzlich zum normalen HHC - ... Schlauch eine komplette Kupplung Modell CCY-1.

#### Hydraulikschlauch als Verlängerungsschlauch (einseitig Kupplungsstecker, andere Seite Kupplungsmuffe):

Bestellen Sie zum normalen HHC - ... Schlauch beliebiger Länge zusätzlich eine Kupplungsmuffe, Modell CFY-2 (mit Innengewinde).

#### Hydraulikschläuche ohne Kupplungsteile (beidseitig Einschraubgewinde):

Sind ebenfalls erhältlich, Modell HH - ... (beidseitig 3/8-NPT außen).



## Verschraubungen und Reduzierstücke Modell FY

Verschraubungen eignen sich zum vielseitigen Kombinieren von Hydraulikzylindern.



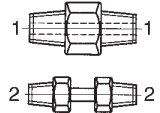
Mit T-Stücken, Winkelstücken und Verteilern lassen sich beliebige Verbindungen herstellen. Die Verschraubungen sind für einen maximalen Betriebsdruck von 700 bar ausgelegt.

Das Gewinde 3/8 NPT wird zur leichteren Abdichtung mit zwei Lagen Teflonband eingeschraubt und handfest angezogen.

### Technische Daten Modell FY

Modell	EAN-Nr. 4025092*	Beschreibung	Zeichnung	Anschluss 1	Anschluss 2
FY-1 FY-1L	*155403 *156219	Doppelnippel Doppelnippel, lang		3/8 NPT außen 3/8 NPT außen	- -
FY-13 FY-17 FY-18	*155656 *155816 *155823	Doppelnippel		1/4 NPT außen 3/8 NPT außen 3/8 NPT außen	R 1/4 außen M14x1,5 (für Überwurf) R 1/4 außen
FY-2	*155410	Winkel		3/8 NPT außen	3/8 NPT innen
FY-3	*155427	Winkel		-	3/8 NPT innen
FY-6	*155458	Kreuzstück		-	3/8 NPT innen
FY-4	*155434	T - Stück		-	3/8 NPT innen

Technische Daten Modell FY

Modell	EAN-Nr. 4025092*		Beschreibung	Zeichnung	Anschluss 1	Anschluss 2
FY-5	*155441		T - Stück		3/8 NPT außen	3/8 NPT innen
FY-7 FY-11	*155465 *155649		Verbindung		-	3/8 NPT innen 1/4 NPT innen
FY-8 FY-9	*155540 *155632		Adapter		3/8 NPT außen 1/4 NPT außen	R 1/2 innen 3/8 NPT innen
FY-10 FY-12	*155663 *155670		Adapter		3/8 NPT außen 1/2 NPT außen	1/4 NPT innen 3/8 NPT innen
FY-16 FY-19 FY-20 FY-30 FY-33	*155748 *155830 *155847 *156318 *156592		Adapter		3/8 NPT außen M18x1,5 außen M14 außen G 3/8 außen 3/8 NPT außen	M18x1,5 innen 3/8 NPT innen 3/8 NPT innen 3/8 NPT innen M14x1,5 innen
FY-26 FY-27	*156196 *156202		Doppelnippel		3/8 NPT außen G 3/8 außen	G 3/8 außen G 3/8 außen
FY-31 FY-32	*156325 *156332		Verbindung		3/8 NPT innen 3/8 NPT innen	M18x1,5 innen M20x1,5 innen
FY-35	*156608		Doppelnippel		M 14 außen	-
FY-703	*155571		Verbindungssatz für 4/3 Wegeventil und Handpumpen (Teleskopnippel)		3/8 NPT außen	1/4 NPT außen
FY-201	*156011		Adapter für TWAZ-Handpumpen 2.000 bar		R1/4 außen	M22x1,5 außen (mit Dichtkonus)





## Hydraulische Abzieher mit integrierter Hydraulik Modell BMZ

Zugkraft max. 6, 8 und 11 t

Hydraulische Abzieher der Serie BMZ sind material-schonende, zeit- und kostensparende Helfer bei allen Reparatur- oder Montagearbeiten in Industrie- und Kfz-Werkstätten. Die Geräte liefern sehr hohe Zugkräfte, die präzise und sicher gesteuert werden können. Sie bieten hohe Arbeitssicherheit und können in allen Lagen eingesetzt werden, wenn z. B. Zahnräder, Kupplungen, Lager, Lüfterräder, Riemenscheiben oder Bremsstrommeln mit hoher Kraft abgezogen werden müssen.

### Ausstattung und Verarbeitung

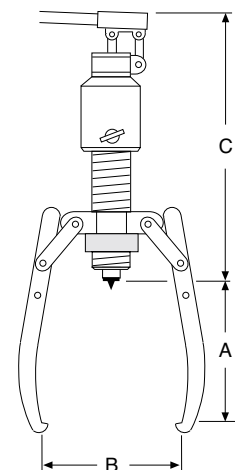
- Abzieher aus geschmiedetem bzw. vergütetem Spezialstahl.
- Kolben hartverchromt mit Federrückzug.
- Kein radiales Verdrehmoment.
- Kein Spindelverschleiß.
- Integrierter Hydraulikzylinder und Pumpe.
- Schnellverstellung über Trapezgewinde.
- Dreiarmlig oder zweiarmlig einsetzbar.
- Pumpenhebel um 360° drehbar.
- Dauerhafte, federnde Zentrierspitze im Kolben.
- Alle Geräte im Kunststoff-Koffer verpackt.

### Technische Daten Modell BMZ

Modell	EAN-Nr. 4025092*	Zugkraft max. t	Kolbenhub mm	Gewicht kg
BMZ-6	*154499	6	82	4,9
BMZ-8	*154505	8	82	6,6
BMZ-11	*154512	11	82	8,0

### Abmessungen Modell BMZ

Modell	BMZ-6	BMZ-8	BMZ-11
Abziehtiefe max. A, mm	160	200	230
Abzieh Ø max. B, mm	200	250	280
Länge C, mm	320	320	345









## Abzieher mit Hydraulikzylinder und Handpumpe 10, 15 und 23 t Modell BMZ

Zugkraft max. 10 - 23 t

Die Abzugarme pressen sich aufgrund der Hebelwirkung fest an das abzuziehende Teil. Längere Abzieharme bis 1.000 mm auf Anfrage erhältlich.

### Ausstattung und Verarbeitung

- Qualitativ hochwertige Komponenten aus unserem Standard-Hydraulikprogramm.
- Baukastensystem; die Hydraulikgeräte können natürlich auch für andere Montagearbeiten verwendet werden.
- Langlebige Hydraulikzylinder aus Chrom-Molybdänstahl.
- Handpumpen mit zweistufigem Fördervolumen (Eilgang).
- Mit Hochdruck-Hydraulikschlauch mit Kupplung, L = 2,0 m.
- Alle Sätze in Metallkoffer Modell HPK-10, oder Holzkiste verpackt.
- Alle Abziehsätze werden betriebsfertig geliefert.

### Im Lieferumfang enthalten:

- Manometersatz Modell GYA-63.



Zubehör für Modell BMZ-2311: Modell BMZ-2308 vergrößert die Abziehtiefe (A) bis auf 395 mm. Modell BMZ-2309 bis auf 495 mm.



Manometersatz Modell GYA-63 als Teil des Lieferumfanges.

## Modell BMZ-1010 und 1510

Die Abzugarme pressen sich aufgrund der Hebelwirkung fest an das abzuziehende Teil. Längere Abzieharme bis 1.000 mm auf Anfrage erhältlich.

## Modell BMZ-2311

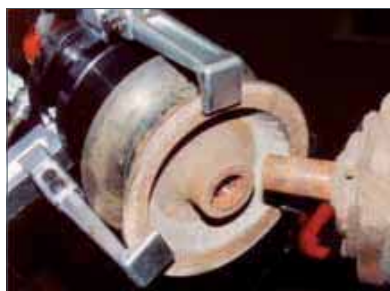
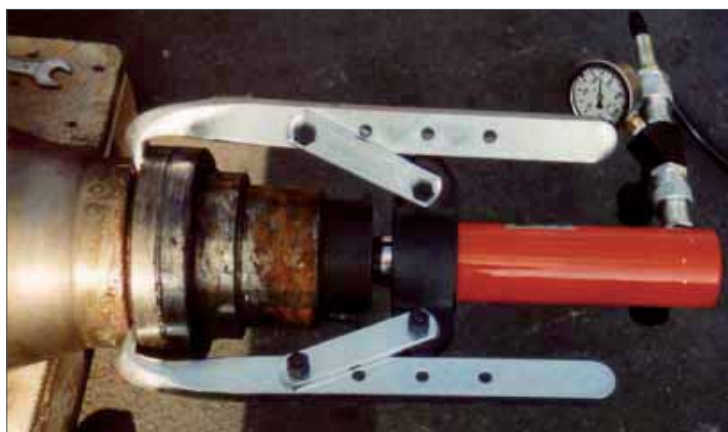
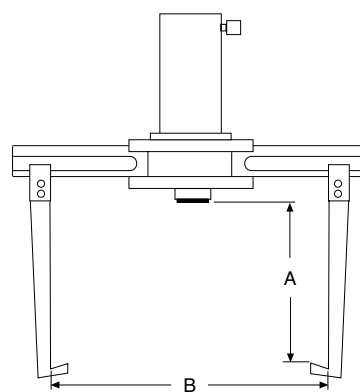
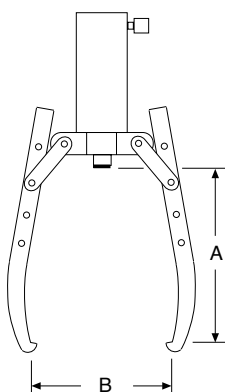
Radial verstellbare, in jeder Position festzuklemmende Traversenarme.

## Technische Daten Modell BMZ

Modell	EAN-Nr. 4025092*	Zugkraft max. t	Hydraulizylinder Typ	Handpumpe Typ	Hydraulischlauch Typ	Hub des Zylinders mm	Gewicht kg
BMZ-1000	*154529	10	ohne	ohne	ohne	-	9,5
BMZ-1010	*154536	10	mit YS-10/150	mit HPS-2/0,7 A	HHC-20	150	21,5
BMZ-1500	*154543	15	ohne	ohne	ohne	-	9,5
BMZ-1510	*154550	15	mit YS-15/150	mit HPS-2/0,7 A	HHC-20	150	23,5
BMZ-2300	*154567	23	ohne	ohne	ohne	-	56,8
BMZ-2311	*154482	23	mit YS-23/160	mit HPS-2/0,7 A	HHC-20	160	106,0

## Abmessungen Modell BMZ

Modell	BMZ-1000	BMZ-1500	BMZ-2300
Abziehtiefe max. A, mm	300	300	190
Abzieh Ø max. B, mm	350	350	700



## Hydraulische Abziehvorrichtungen Modell YHP

Zugkraft max. 10 - 50t

Diese robusten Abziehvorrichtungen sind in der Lage, die meisten denkbaren Abziehprobleme zu lösen. Sie erhöhen die Wirtschaftlichkeit von Reparaturbetrieben beträchtlich und helfen teure Ersatzteilbeschaffung und längere Maschinen-Stillstandszeiten zu vermeiden. Alle Bauteile sind aus hochfestem Schmiedestahl präzise gefertigt.

### Lieferumfang

Alle Sätze werden komplett mit den notwendigen Hydraulikkomponenten geliefert. Enthalten sind: Hohlkolbenzylinder, Handpumpe, Manometer zur Kontrolle der Zugkraft und ein Hydraulikschlauch (2 m) mit den notwendigen Kupplungsteilen.



## 3-armige Abziehvorrichtungen

Für Abzieharbeiten bei welchen an stabilen Bauteilen von außen gezogen werden kann, wie z. B. bei Zahnradern, Riemenscheiben, Schwung- und Lüftungsrädern, massiven Lagerbuchsen usw. Die Sätze sind 3-armig und 2-armig einsetzbar.

Modell	EAN-Nr. 4025092*	Zugkraft max. t
YHP-252 G	*161992	20
YHP-352 G	*162005	30
YHP-552 G	*162012	50

## INFO

Die Kombination „Joch-Abziehvorrichtung“ hat verringerte maximale zulässige Zugkräfte.



## Joch-Abziehvorrichtungen

Für Abzieharbeiten bei welchen mehrteilige Lager abgezogen werden müssen, wie z. B. Kugellager, Walzen- und Kegelrollenlager, Radial- und Axiallager usw. Zum Lieferumfang dieser Sätze gehören sowohl ein Lagerabzieher (Trennvorrichtung) wie auch ein Innenauszieher (für Lagerschalen).

Modell	EAN-Nr. 4025092*	Zugkraft max. t
YHP-262 G	*162029	10
YHP-362 G	*162036	20
YHP-562 G	*162043	25



## Universal-Abziehvorrichtungen

Diese Sätze sind eine Kombination aus 3-armigem Abziehsatz und Joch-Abziehsatz und beinhalten alle für universelle Abzieharbeiten notwendigen Teile.

Modell	EAN-Nr. 4025092*	Zugkraft max. t
YHP-2752 G	*161787	20/10
YHP-3752 G	*161824	30/20
YHP-5752 G	*162050	50/25

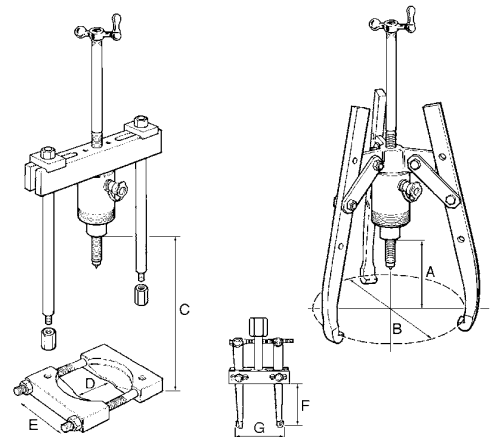
Art der Abziehvorrichtung

Modell	3-Arm-Abziehvorrichtung			Joch-Abziehvorrichtung			Universal-Abziehvorrichtung		
	YHP-252 G	YHP-352 G	YHP-552 G	YHP-262 G	YHP-362 G	YHP-562 G	YHP-2752 G	YHP-3752 G	YHP-5752 G
EAN-Nr. 4025092*	*161992	*162005	*162012	*162029	*162036	*162043	*161787	*161824	*162050
Nennkraft, t	20	30	50	10	20	25	20/10	30/20	50/25
Handpumpe, Typ HPS-1/07 A (Teil 1)	•	•	–	•	•	–	•	•	–
Handpumpe, Typ HPS-2/2 A (Teil 1)	–	–	•	–	–	•	–	–	•
Manometersatz, Typ GYA-63 (Teil 2)	•	•	•	•	•	•	•	•	•
Hydraulikschlauch, Typ HHC-20 (Teil 3)	•	•	•	•	•	•	•	•	•
Hohlkolben-Zylinder (Teil 4), Typ	YCS-21/50	YCS-33/60	YCS-57/70	YCS-21/50	YCS-33/60	YCS-57/70	YCS-21/50	YCS-33/60	YCS-57/70
Kreuzkopf, 3-armig (Teil 5)	•	•	•	–	–	–	•	•	•
Kreuzkopf, 2-armig (Teil 6)	•	•	•	–	–	–	•	•	•
Zugarm, 3 Stück (Teil 8)	•	•	•	–	–	–	•	•	•
Einstellschraube (Teil 9)	•	•	•	•	•	•	•	•	•
Lasche, 6 Stück (Teil 10)	•	•	•	–	–	–	•	•	•
Schrauben + Muttern, 6 Stück (Teil 11)	•	•	•	–	–	–	•	•	•
Befestigungsschrauben, 2 Stück (Teil 13a)	•	•	•	–	–	–	•	•	•
Befestigungsschrauben, 2 Stück (Teil 13b)	–	–	–	•	•	•	•	•	•
Druckstück mit Innengewinde (Teil 14)	•	•	•	•	•	•	•	•	•
Druckstück mit glatter Bohrung (Teil 15)	•	•	•	•	•	•	•	•	•
Joch (Teil 16)	–	–	–	•	•	•	•	•	•
Gleitplatte, 2 Stück (Teil 17)	–	–	–	•	•	•	•	•	•
Mutter, 2 Stück (Teil 18)	–	–	–	•	•	•	•	•	•
U-Scheibe, 2 Stück (Teil 19)	–	–	–	•	•	•	•	•	•
Zuganker, kurz, 2 Stück (Teil 20), mm	–	–	–	280	255	455	280	255	455
Zuganker, lang, 2 Stück (Teil 21), mm	–	–	–	460	505	773	460	505	773
Endstücke, 2 Stück (Teil 24)	–	–	–	•	•	•	•	•	•
Verbindungsstücke, 2 Stück (Teil 25)	–	–	–	•	•	•	•	•	•
Lagerabziehvorrichtung (Teil 26)	–	–	–	•	•	•	•	•	•
Innenabzieher (Teil 27)	–	–	–	•	•	•	•	•	•
Transportkiste (Teil 29)	•	•	•	•	•	•	•	•	•
Gewicht, kg	40	65	120	46	86	156	91	172	295

Die Kennzeichen bedeuten: • im Komplettsatz enthalten, – nicht enthalten

Abmessungen hydraulische Abziehvorrichtung Modell YHP

Modell	20t	30t	50t
3-armig A, mm	300	520	700
C, mm	0 - 817	0 - 977	0 - 1.233
3-armig B, mm	500	900	1.200
D, mm	25 - 155	30 - 250	75 - 330
2-armig A, mm	300	520	700
E, mm	152	250	330
2-armig B, mm	420	700	1.000
F, mm	140	150	150
G, mm	30 - 180	75 - 230	75 - 230





## Aluminium Hydraulikheber Modell AJH und Modell AJS

### Tragfähigkeiten von 6,5 - 100 t

Die Heber zeichnen sich durch ein extrem niedriges Gewicht bei hoher Hubkraft aus. Die Verwendung einer hochfesten Aluminium-Legierung macht Hubkräfte bis 100 t möglich. Daraus resultiert ein äußerst günstiges Verhältnis von 1,8 t Hubkraft pro 1 kg Gewicht. Die Bedienung dieser Heber ist denkbar einfach. Die Lieferung erfolgt betriebsfertig, d. h. einschl. Hydrauliköl, Pumpenhebel und ggf. Tragegriff.

### Aluminiumheber mit Hubklaue

Die Heber von 20 - 60 t können mit Hubklauen ausgestattet werden. In diesem Fall verfügen die Heber über eine verlängerte Grundplatte. Die maximal zulässige Belastung der Hubklauen beträgt 40 % der Hebertragfähigkeit.

### Aluminiumheber mit Sicherheitsmutter

Alle Heber ab 20 t können mit Sicherheitsmutter geliefert werden. Diese Einrichtung ermöglicht ein absolut sicheres Aufbocken von Lasten auch über einen längeren Zeitraum. Der Heber wirkt in diesem Falle wie ein mechanischer Bock, die Hydraulik kann vollständig entlastet werden.

### Anwendungsbereiche

Die Heber sind universell einsetzbar und finden ihre Anwendung in allen Werkstätten sowie auf allen Baustellen der Stahlindustrie, in Schiffswerften, im Stahl- und Brückenbau ... überall dort, wo gehoben, positioniert, abgestützt und gepresst wird. Durch die Kombination mit zusätzlicher Hubklaue bzw. Sicherheitsmutter sind die Anwendungsmöglichkeiten unbegrenzt. Normalheber und Heber mit Sicherheitsmutter können nicht mit Hubklauen kombiniert werden. Zur Erhöhung der Standsicherheit verfügen alle Heber mit langem Hub über die verlängerte Grundplatte.

### Ausstattung und Verarbeitung

- Hubhöhen von 75 - 305 mm.
- Extrem niedriges Gewicht.
- Die 6,5 und 10 t Heber sind in allen Lagen einsetzbar (auch überkopf) und verfügen über Federrückzug des Kolbens.
- Die 20 - 100 t Heber sind vertikal und horizontal einsetzbar.
- Alle Heber mit Überdruckventil.
- Ab 20 t mit zusätzlicher mech. Hubbegrenzung.
- Alle Heber mit gehärtetem Stahldruckstück und feinfühligem Ablassventil, welches mit dem Pumpenhebel bedient wird.



AJH-630 SR

Technische Daten Modell AJH und Modell AJS

Modell	EAN-Nr. 4025092*	Tragfähigkeit t	Belastung der Hubklaue max. t	Hub mm	Bauhöhe mm	Grundplatte mm	Höhe der Hubklaue min. mm	Gewicht kg
AJS-65	*157995	6,5	–	75	131	159x76	–	3,6
AJS-104	*158015	10	–	115	182	171x76	–	6,3
AJH-620	*158046	20	–	152	265	180x120	–	10,9
AJH-1220	*158107	20	–	305	440	250x120	–	16,7
AJH-630	*158169	30	–	152	265	200x140	–	15,4
AJH-1230	*158220	30	–	305	452	275x140	–	23,4
AJH-660	*158282	60	–	152	293	250x190	–	27,4
AJH-1260	*158343	60	–	305	500	340x190	–	43,7
AJH-6100	*158404	100	–	152	315	305x250	–	49,0

Variante mit Hubklaue

Modell	EAN-Nr. 4025092*	Tragfähigkeit t	Belastung der Hubklaue max. t	Hub mm	Bauhöhe mm	Grundplatte mm	Höhe der Hubklaue min. mm	Gewicht kg
AJH-620 C	*158060	20	8	152	280	250x120	67	14,5
AJH-1220 C	*158121	20	8	305	452	250x120	67	22,2
AJH-630 C	*158183	30	12	152	284	275x140	72	20,3
AJH-1230 C	*158244	30	12	305	472	275x140	72	31,0
AJH-660 C	*158305	60	24	152	327	340x190	72	43,1
AJH-1260 C	*158367	60	24	305	533	340x190	72	64,9

Variante mit Sicherheitsmutter

Modell	EAN-Nr. 4025092*	Tragfähigkeit t	Belastung der Hubklaue max. t	Hub mm	Bauhöhe mm	Grundplatte mm	Höhe der Hubklaue min. mm	Gewicht kg
AJH-620 SR	*158084	20	–	152	291	180x120	–	10,9
AJH-1220 SR	*158145	20	–	305	464	250x120	–	16,7
AJH-630 SR	*158206	30	–	152	294	200x140	–	15,4
AJH-1230 SR	*158268	30	–	305	480	275x140	–	23,4
AJH-660 SR	*158329	60	–	152	330	250x190	–	27,4
AJH-1260 SR	*158381	60	–	305	536	340x190	–	43,7
AJH-6100 SR	*158428	100	–	152	366	305x250	–	53,0



## Hydraulische Werkzeuge

---





## Maschinenheber mit Hubklaue Modell YAM

### Tragfähigkeit 2 - 15 t

Heber mit Hubklaue werden dort eingesetzt, wo nur wenig Platz unter der Last zur Verfügung steht und herkömmliche Hebezeuge wegen ihrer Bauhöhe nicht benutzt werden können.

Typische Einsatzbereiche sind das Anheben, Ausrichten und Umsetzen von Maschinen, schweren Stahlkonstruktionen oder ähnlichen Lasten sowie allgemeine Reparatur- und Montagearbeiten.

Die Heber sind ebenfalls geeignet zur Montage und zum Nivellieren von Hochregalen, Gerüsten, Schalungen, schweren Bauteilen usw.

### Ausstattung und Verarbeitung

- Sehr niedrige Ansetzhöhe durch flache Hubklaue.
- Ein eingebautes Sicherheitsventil schützt die Geräte vor Überlastung.
- Die seitlichen stabilen Stützfüße bieten eine hohe Standsicherheit.
- Der Pumpenhebel ist um 270° drehbar (außer YAM-2).
- Die Last kann sowohl mit der Hubklaue als auch mit dem Kopf des Hebers gehoben werden.
- Federrückzug der Hubklaue durch außenliegende Rückzugfedern (nur YAM-5 und YAM-10).
- Mit feinfühlig regelbarem Senkventil.
- Lieferung erfolgt einschliesslich Pumpenhebel.

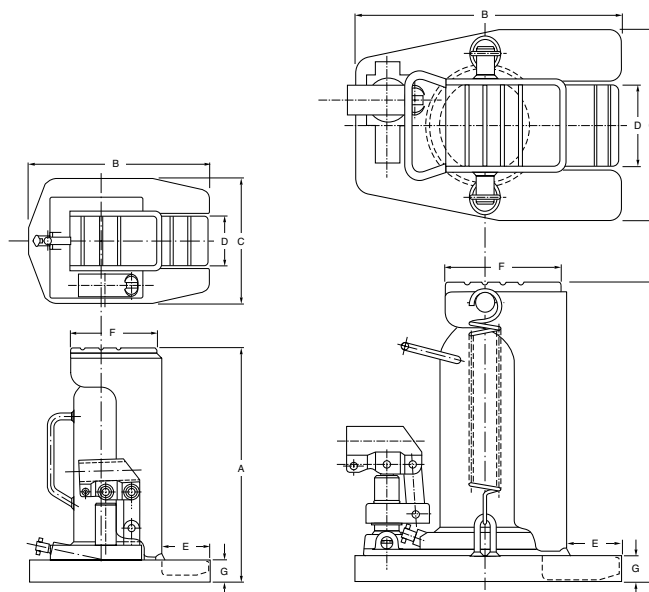


### Technische Daten Modell YAM

Modell	EAN-Nr. 4025092*	Tragfähigkeit auf der Klaue t	Hub mm	Gewicht kg
YAM-2	*157711	2	113	8
YAM-5	*153997	5	120	19
YAM-10	*154000	10	145	38
YAM-15.1	*338851	15	140	53

### Abmessungen Modell YAM

Modell	YAM-2	YAM-5	YAM-10	YAM-15.1
A, mm	235	290	325	344
B, mm	180	257	280	321
C, mm	125	182	240	258
D, mm	50	75	100	110
E, mm	50	57	60	60
F, mm	85	117	150	168
G, mm	16	26	33	33



## Hydraulische Maschinenheber Modell YAP

Tragfähigkeit 4,5 - 50 t

Hydraulische Maschinenheber zum sicheren Anheben von Maschinen und ähnlichen Bauteilen.

### Ausstattung und Verarbeitung

- Diese Heber werden mit extern anzuschließenden Pumpen betrieben, wie z. B. Hand-, oder Motorpumpen, aber auch mit Synchronhubaggregaten.
- Durch die kompakte Bauweise ist ein Einsatz selbst bei sehr beengten Platzverhältnissen möglich.
- Dreifach einhängbare Hubklaue gewährleistet hohe Flexibilität (Modell YAP-5130 vierfach).
- Die Last kann sowohl mit der Hubklaue, wie auch mit der Kopfplatte gehoben werden.
- Festverschweißte, verwindungssteife Stahlkonstruktion.
- Hochwertige, langlebige Hydraulik-Komponenten.
- Minimale Ansetzhöhe mittels flacher Hubklaue.
- Sicherer Stand durch schwenkbare Stützfüße.
- Die Verbindung zur Pumpe erfolgt mittels eines Hydraulikschlauches.
- Betriebsfertige Lieferung einschl. Tragegriffen und Kupplungshälfte.

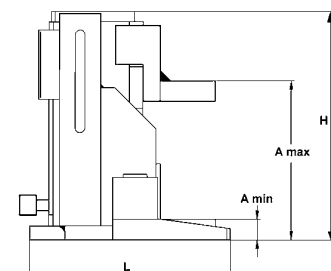
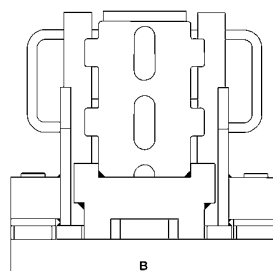


### Technische Daten Modell YAP

Modell	EAN-Nr. 4025092*	Tragfähigkeit t	Hub mm	Minimale Ansetzhöhe mm	Druck max. bar	Gewicht ca. kg
YAP-5130	*160018	4,5	133	15	700	13,5
YAP-10150	*160025	10	155	20	700	23,0
YAP-15150	*160032	15	155	25	700	40,0
YAP-25150	*160049	23	155	30	700	60,0
YAP-50150	*160056	50	155	35	700	165,0

### Abmessungen Modell YAP

Modell	YAP-5130	YAP-10150	YAP-15150	YAP-25150	YAP-50150
A min., mm	15	20	25	30	35
A max., mm	232	273	291	300	375
B, mm	228	277	328	387	540
H, mm	252	283	316	330	405
L, mm	161	194	245	278	375



## Hydraulische Maschinenheber Modell YAS

### Tragfähigkeit 3 - 25 t

Hydraulische Maschinenheber zum sicheren Anheben von Maschinen und ähnlichen Bauteilen.

### Ausstattung und Verarbeitung

- Eingebaute Hydraulikpumpe.
- Pumphebel 270° schwenkbar, ermöglicht den Einsatz selbst bei sehr beengten Platzverhältnissen.
- Die Last kann sowohl mit der Hubklaue als auch mit dem Kopf des Hebers gehoben werden.
- Festverschweißte, verwindungssteife Stahlkonstruktion.
- Hochwertige, langlebige Hydraulikkomponenten.
- Minimale Ansetzhöhe mittels flacher Hubklaue.
- Der zusätzliche Kupplungsanschluss (ab Geräten mit 10.000 kg Tragfähigkeit) für externen Pumpenbetrieb, ermöglicht den Anschluss von Hand-, Motor-, oder Synchronhubpumpen (max. Druck 520 bar).
- Sicherer Stand durch schwenkbare Stützfüße.
- Feinfülig regelbares Ablassventil, ermöglicht ein langsames, ruckfreies Absenken der Last.
- Beim Betrieb der Heber mit einer externen Pumpe ist die Verwendung eines Manometers vorgeschrieben.
- Die eingebaute Pumpe ist über ein Druckbegrenzungsventil abgesichert.
- Betriebsfertige Lieferung mit Tragegriffen, Ölfüllung und Pumpenhebel.

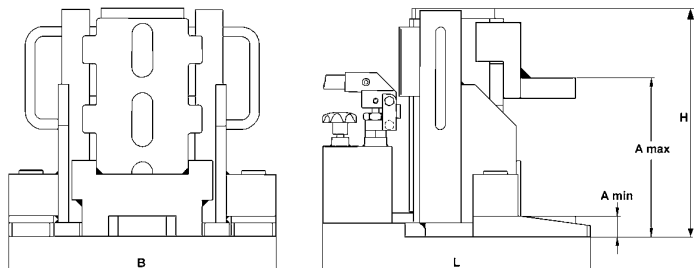


### Technische Daten Modell YAS

Modell	EAN-Nr. 4025092*	Tragfähigkeit t	Hub mm	Minimale Ansetzhöhe mm	Druck max. bar	Gewicht ca. kg
YAS-3	*160063	3	140	12	520	15,0
YAS-5	*160070	5	140	15	520	19,0
YAS-10	*160087	10	140	20	520	28,0
YAS-15	*160094	15	140	25	520	50,0
YAS-25	*160100	25	140	30	520	72,0

### Abmessungen Modell YAS

Modell	YAS-3	YAS-5	YAS-10	YAS-15	YAS-25
A min., mm	12	15	20	25	30
A max., mm	230	232	300	291	300
B, mm	207	228	277	328	387
H, mm	250	252	252	316	330
L, mm	198	216	271	345	388





## Hydraulische Stufenheber Modell ST

### 50 - 200 t Hubkraft

Kompakt, niedrig bauend und universell einsetzbar. Stufenheber sind hydraulische Hebeegeräte, mit welchen Lasten auch über höhere Distanzen angehoben bzw. abgesenkt werden können.

Hochwertige Materialien gewährleisten höchste Gebrauchseigenschaften. Zum Einsatz kommen in der Regel „doppeltwirkende“ Hydraulikzylinder im Yale Chromo-Design, welche über einen hydraulischen Rückhub des Kolbens verfügen. Der Hydraulikzylinder wird mit einer großen, quadratischen Stützplatte und einer Kolbenplatte ausgerüstet.

### Funktion

Der Hydraulikzylinder wird „überkopf“ eingesetzt und drückt sich somit selbst mit der aufliegenden Last vom Boden ab. Durch das Unterlegen von Aluminium- oder Hartholzklötzen kann so eine nahezu beliebige Hubhöhe erreicht werden, wobei zwischendurch stets sicher abgestützt wird.

Während des Hubvorganges braucht der Stufenheber nicht umgesetzt zu werden. Er klettert den Stapel hinauf und herunter.

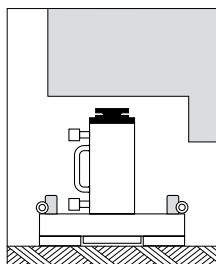
### Steuerung

Je nach Bedarf können Stufenheber einzeln, oder im Mehrfach-Verbund eingesetzt werden. Werden mehrere Geräte betrieben, können sie die Last sowohl wechselseitig als auch synchron heben. Stufenheber können mit Handpumpen oder mit Motorpumpen (besonders auch Mehrstrom-Aggregaten) angetrieben werden.

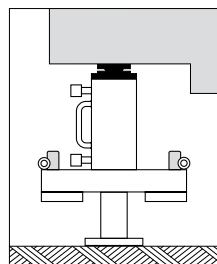
### Ausstattung und Verarbeitung

- Yale Chromo-Design.
- Zusammenstellung von kostengünstigen Hub-Systemen (dreipunkt bzw. vierpunkt) möglich.
- Geringes Gesamtgewicht von ca. 60 kg (beim 50 t Gerät).
- Stufenheberkörper aus ultrafestem Leichtmetall.
- Hydraulikzylinder aus massivem Chrom-Molybdänstahl mit doppelten Bronzeführungen gewährleisten eine sehr hohe Lebensdauer.
- Mit großzügig dimensioniertem Pendeldruckstück.
- Einschliesslich Kupplungsmuffen, auf Wunsch verwechslungssicher.

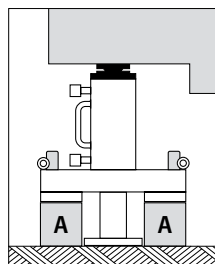




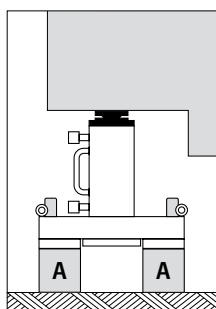
1. Stufe: Grundstellung des Stufenhebers auf dem Boden unter der Last.



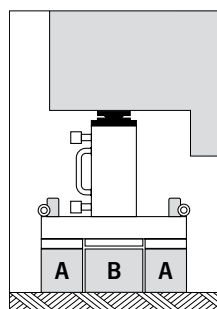
2. Stufe: Erster Hub durchgeführt, Last angehoben.



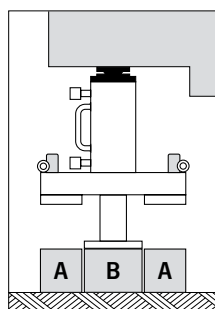
3. Stufe: 2 Stützklotze Typ „A“ untergelegt.



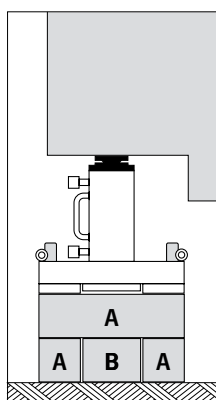
4. Stufe: Kolben eingefahren und Last auf Stützklotze „A“ abgesetzt.



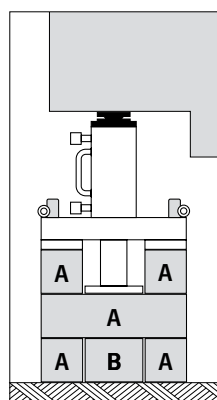
5. Stufe: Breiten Mittelklotz Typ „B“ eingeschoben.



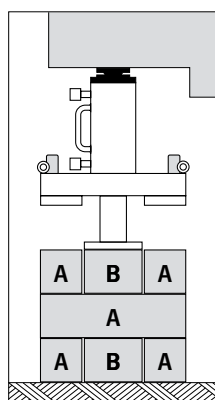
6. Stufe: Zweiter Hub (auf dem breiten Mittelklotz) durchgeführt.



7. Stufe: 2 Klotze Typ „A“ um 90° versetzt eingesetzt, Last darauf abgesetzt, Kolben eingefahren und breiten Mittelklotz eingeschoben.



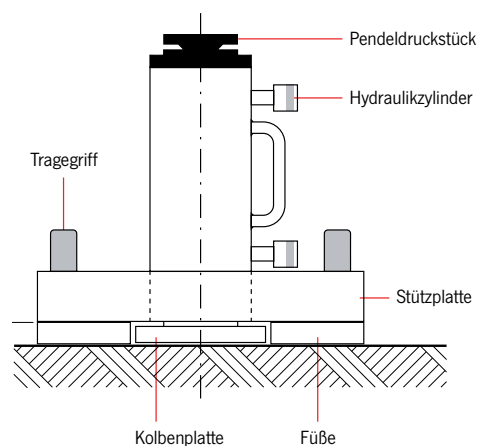
8. Stufe: Last auf dem Mittelklotz angehoben, d.h. dritter Hub durchgeführt, Klotze „A“ eingesetzt, Last auf Klotze „A“ abgesetzt.



9. Stufe: Kolben eingefahren, breiten Mittelklotz „B“ eingesetzt und nächsten Hub durchführen, usw.

### Technische Daten Modell ST

Modell	EAN-Nr. 4025092*	Hubkraft max. t	Hub mm	Bauhöhe mm	Stütz- platte Ø mm	Kolben- platte Ø mm	Gewicht ca. kg
ST-5015	*157810	50	150	396	425x425	160	60
ST-10015	-	100	150	455	525x525	180	115
ST-20015	-	200	150	510	600x600	210	196





## INFO

Weitere hydraulische Spreizer mit Spreizkräften von max. 16 t finden Sie in unserem Spezialkatalog „Verschraubungstechnik“.

### Technische Daten Modell YHS

Modell	EAN-Nr. 4025092*	Spreizkraft max. kN	Spreizkraft max. t	Betriebsdruck max. bar	Ölvolumen max. cm <sup>3</sup>	Spreizweite min. mm	Spreizweite max. mm	Gewicht kg
YHS-05	*157650	5	0,5	700	10	16	75	1,9
YHS-11	*154741	10	1,0	700	10	14	100	2,1
YHS-15	*154673	15	1,5	700	70	35	220	6,9

## Hydraulische Spreizer Modell YHS

### Spreizkraft max. 0,5 - 1,5 t

Diese Universalwerkzeuge können für alle Reparatur- und Montagearbeiten eingesetzt werden, bei denen präzise gesteuerte Kraft gefordert ist, wie z. B. das Richten von Behältern, Karosserien, Anheben und Ausrichten von Maschinen und Bauteilen, Abdrücken von Schalungen und Gussformen. Die Einsatzmöglichkeiten sind unbegrenzt. Die Spreizer können mit jeder Handpumpe kombiniert werden.

### Ausstattung und Verarbeitung

- Betriebsdruck max. 700 bar.
- Einfachwirkend mit Federrückstellung.
- In allen Lagen einsetzbar.
- Spreizbacken aus hochfestem Stahl.
- Einschliesslich Kupplungsmuffe Modell CFY-1 mit Staubkappe.



- Transparente Schutzklappe zur sicheren Beobachtung des Schneidvorganges
- Späne-Öffnung lässt Materialrückstände nach unten fallen
- Spezielle Kettenauflage zum Schneiden der größeren Ketten

## Hydraulischer Kettenschneider Modell YCC-201

Der hydraulische Kettenschneider YCC-201 eignet sich zum sicheren und schnellen Schneiden von hochfesten Ketten bis zu einer Materialstärke von 16 mm. Durch die offene Bauform wird die Handhabung sehr erleichtert, da die Kette von oben eingelegt wird. Das Gerät kann mit allen standardmäßigen Hand- oder Motorpumpen betrieben werden.

Empfohlene Pumpe:  
Elektropumpe Modell PY-04/2/5/2M

### Ausstattung und Verarbeitung

- Schneidleistung:  
max. Materialstärke Ø bei Güteklasse 10: 16 mm  
max. Schneidkraft: 23 t  
Gewicht: 37,4 kg
- Massiver, standsicherer und verwindungssteifer Körper
- Einfachwirkender Hydraulikzylinder mit Federrückzug
- Baugleiche vergütete Spezialmesser, nachschleifbar, einfach zu wechseln.

## Hydraulisches Propeller-Press-System Modell PPS

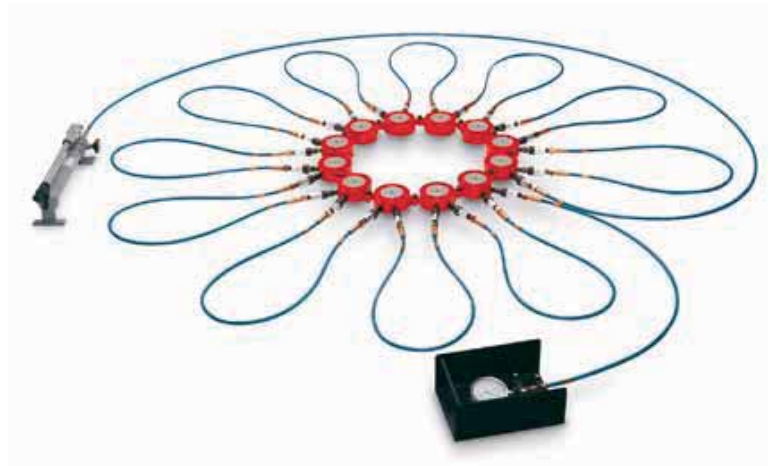
### Maximaler Betriebsdruck 2.000 bar

Das hydraulische Propeller-Press-System wird eingesetzt, um große Propeller auf Schiffswellen zu pressen.

Zu diesem Zweck können die Flachzylinder zu einer beliebig langen Kette zusammengesetzt werden.

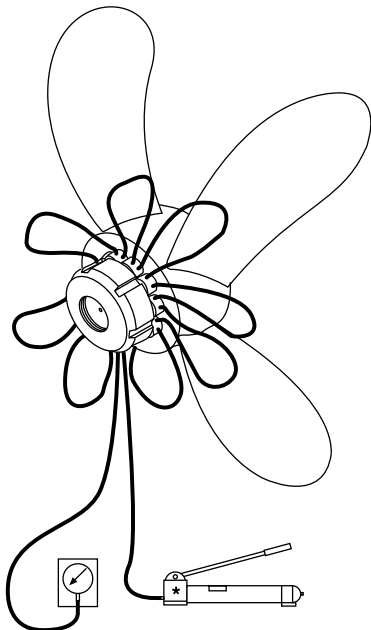
Die Hydraulikzylinder verfügen beidseitig über entsprechende Verbindungslaschen.

Der maximale Betriebsdruck von 2.000 bar gewährleistet hohe Presskräfte bis zu 1.600 t und mehr.



### Hydraulisches Propeller-Press-System

Bestehend aus zwölf Zylindern mit einer Gesamtpresskraft von 1.200 t, entsprechenden Verbindungslaschen, Manometer und Handpumpe Modell TWAZ-2,3 für einen Betriebsdruck von 2.000 bar.



### Spezielle flache Hydraulikzylinder

#### Mit Verbindungslaschen und 2 Kupplungsanschlüssen

Presskraft max. 100 t.

Hub 10 mm.

Betriebsdruck max. 2.000 bar.

Durchmesser 127 mm.

Bauhöhe 50 mm.

(Kupplungen gehören nicht zum Lieferumfang und müssen separat bestellt werden).



### Verbindungslasche und Kranöse

Dienen dem Verbinden und Aufhängen der kompletten Zylinderkette. 2 Stück Kranösen, eine Verbindungslasche sowie die entsprechende Anzahl Hochdruckschläuche (beidseitig mit Kupplungsmuffen) gehören zum Lieferumfang eines kompletten Satzes.





## Hydraulischer Hebezeug-Prüfstand Modell RPYS-1215

Prüfkraft max. 12 t

Zur Prüfung von Zug-, Hebe- und Spanngeräten entsprechend der jährlich vorgeschriebenen Prüfung nach UUV.

### Prüfung von Hebezeugen

Das Hebezeug wird in die Schäkkel eingehangen, die Kette wird gespannt und mit dem Hebezeug wird gegen das Ölpolster des Hydraulikzylinders gezogen. Die aufgebrachte Kraft kann am Manometer abgelesen und umgerechnet werden.

### Prüfung der Hebezeug-Bremsen

Zur Funktionsprüfung der Hebezeug-Bremse kann nach dem oben beschriebenen Vorgang mit der Handpumpe Gegendruck zur Erhöhung der Zugkraft aufgebracht werden.

### Erweiterungsmöglichkeiten

Bei häufigem Gebrauch des Prüfstands kann anstelle der Handpumpe eine preiswerte Druckluft- Motorpumpe oder ein Elektroaggregat eingesetzt werden.

### Manometer

Um das Ablesen der Zugkräfte zu erleichtern, ist der Prüfstand mit zwei hochwertigen Manometern ausgestattet.

Die Manometer sind mittels Schnellkupplungen einfach wechselbar.

Manometer 1 für kleine Prüflinge: Modell: GGY-1005, Anzeige: 0-160 bar, Ø 100 mm, Kl. 1,0 %

Manometer 2 für größere Prüflinge: Modell: GGY-1003, Anzeige: 0-400 bar, Ø 100 mm, Kl. 1,0 %

### eingebauter Hohlkolben Hydraulikzylinder Modell YCS-21/150

#### Einfachwirkend, mit Federrückzug

- Chrom-Molybdänstahl, vergütet, hartverchromt mit Bronzeführungen.
- Druck-/Zugkraft: 120 kN (12 t).
- Betriebsdruck: 0 - 400 bar.
- Mittelbohrung Ø: 27 mm.

### eingebaute Hydraulische Handpumpe Modell HPS-2/0,7A

#### Zweistufig, mit Schnellgang

- Betriebsdruck: 0 - 400 bar.
- Tankinhalt: 0,7 l.
- Ventil: fein-einstellbares Druckventil.



**Ausstattung und Verarbeitung**

- Stabiler, dehnungsarmer Pressenrahmen, fest verschweißt.
- Obere und untere Hakenaufhängung mittels Schäkel, einschließlich 5t Zugringe für kleinere Prüflinge.
- Seitliche Pumpenkonsole.
- Stufenlose Einstellung der Zugkraft.
- Tabelle zur einfachen Ermittlung der Prüfkraft.
- Austauschbare untere Aufhängung z. B. zur Prüfung von Blechgreifern an einem Flacheisen.
- Mit Bodenbefestigungsbohrungen in den Standprofilen des Rahmens.
- Hochwertige Hydraulik.
- Hohlkolbenzylinder aus Chrom-Molybdänstahl, vergütet.
- Langer Zylinderhub 150 mm, bronzeführt, hartverchromt.
- Hochfeste Gewindespindel M27.
- Zweistufige Handpumpe mit Schnellgang.
- Feinfühlig einstellbares Druckventil.

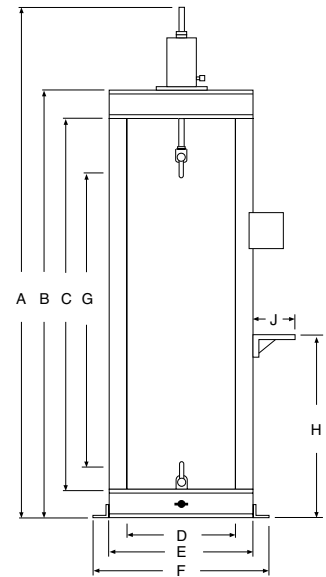
**Technische Daten Modell RPYS**

Modell	EAN-Nr.
RPYS-1215	4025092* *157469

**Abmessungen Modell RPYS**

Modell	RPYS-1215
A, mm	2.580 - 2.730
B, mm	2.160
C, mm	1.840
D, mm	500
E, mm	630
F, mm	760
G <sup>1</sup> , mm	1.030 - 1.425
H, mm	750
J, mm	150
Gewicht, kg	225

<sup>1</sup> 700 mm mit 5t Zugringen



**INFO**

Die Prüfstände werden komplett und betriebsfertig geliefert.



**Hydraulischer Stockwinden-Prüfstand Modell RPYS-1535**

**Prüfkraft max. 15 t**

Zum Testen von Stock-, Stahl- und Zahnstangenwinden entsprechend der jährlich vorgeschriebenen Prüfung nach UUV sowie zur Prüfung von Hydraulikzylindern.

**Ausstattung und Verarbeitung**

- Maximale Prüfkraft 15 t.
- Mit Hydraulikzylinder Modell YS-15/350.
- Kolbenhub: 350 mm.

**Lieferumfang**

- Einschließlich zweistufiger Handpumpe Modell: HPS-2/2 A.
- Druck-Einstellventil 0-700 bar.
- Hydraulikschlauch 2 m, Modell: HHC-20.
- Manometer Modell: GGY-1004, Anzeige: 0-700 bar, Ø 100 mm, Kl. 1,0 %.



RPY-10 ... (10t Presse)  
RPY-23 ... (23t Presse)

## Universelle Werkstattpressen Modell RPY und Modell RPES

### Druckkraft 10 - 200 t

Für alle Reparatur- und Montagearbeiten geeignet.

Gemäß den Europäischen Richtlinien und den UVV sind alle Werkstattpressen ohne Zweihandbedienung und Schutzvorrichtung einsetzbar, da die Zylinderausfahrzeiten unter 10 mm/s liegen.

Bei anderen Kombinationen beraten wir Sie gerne.

### Anwendungsbereiche

- Aus- und Einpressen von Lagern, Bolzen, Buchsen.
- Richten von Trägern, Wellen, Achsen und Profilen.
- Verpress- und Quetscharbeiten.
- Belastungstests und Schweißprobenprüfungen.
- Prägen, Schneiden, Stanzen.
- Einrichten von Werkzeugen.

## Ausstattung aller Pressen

### Ausstattung und Verarbeitung

- Betriebsfertige Ausstattung, einschl. Hydraulikölfüllung, Ölschauglas.
- Hochdruck-Hydraulikschläuche.
- Manometer, glyzeringedämpft.
- Standprofile mit Befestigungsbohrungen, und Tischverstellung, mit Umrechnungstabelle: Betriebsdruck - Presskraft.

## Beschreibung der Hydraulikzylinder

### Ausstattung und Verarbeitung

- Aus Chrom-Molybdänstahl gefertigt, vergütet und mit metrischen Befestigungsgewinden in der Kolbenstange ausgestattet.
- Doppelte Bronzeführung der hartverchromten Kolbenstange.
- Kolbenrückzug durch Feder oder hydraulisch.
- Befestigungsgewinde in der Kolbenstange.
- Hublänge 150 bis 500 mm.

## Beschreibung der Pressenrahmen

### Ausstattung und Verarbeitung

- Robuste, dehnungsarme und verwindungssteife Konstruktion.
- Massive, präzise geschweißte Pressenrahmen.
- Offene Bauweise, von allen Seiten zugänglich.
- 50 und 100 t Pressen mit hydraulisch höhenverstellbarem Pressentisch und Pressenkopf (Vorrichtung zur Verstellung gehört zum Lieferumfang).
- 200 t Presse mit hydraulisch höhenverstellbarem Pressentisch und festverschweißtem Pressenkopf.
- Jeweils vier Steckbolzen halten den Pressenkopf und -tisch und erhöhen die Stabilität des Rahmens (50 und 100 t).
- 50, 100 und 200 t Pressen mit schwenkbarer Pumpenkonzole mit freiem seitlichem Durchgang zum Richten von besonders langen Werkstücken.
- Baukastensystem: weitere sinnvolle Kombinationen von Hydraulikzylindern und Pumpen sind möglich.
- Der Antrieb erfolgt wahlweise durch Hand- oder Elektro-Hydraulikpumpen.



RPY-50 ... (50t Presse)  
RPY-100 ... (100t Presse)

## INFO

Der Pressenkopf der 200t-Pressen ist fest verschweißt.  
Werkstattpressen werden betriebsfertig geliefert.

## Beschreibung der Handpumpen

### Ausstattung und Verarbeitung

- Alle Handpumpen mit zweistufigem Fördervolumen.
- Glyzeringedämpftes Manometer, Ø 63 mm, Klasse 1,6.
- 2,0m Hydraulikschlauch mit Schnellkupplung.

## Beschreibung der Motorpumpen

### Ausstattung und Verarbeitung

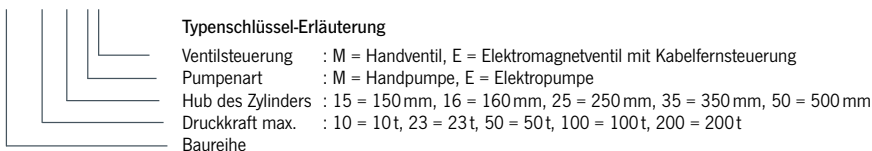
- Langlebige Radialkolbenpumpen, ab 50t mit zweistufigem Fördervolumen (Eilgang).
- Druckeinstellventil auf Wunsch (bei Ausstattung mit Elektromagnetventilen serienmäßig).
- Glyzeringedämpftes Manometer, Ø 100 mm, Klasse 1,0.
- Steuerung wahlweise durch: Hand-Wegeventil mit Verbindung mit einer „Motor-Start-Stop“ Kabelfernbedienung (ein Taster) oder Elektromagnetventil mit Kabelfernsteuerung (zwei Taster).



RPES 10 ... (10t Presse)  
RPES 30 ... (30t Presse)

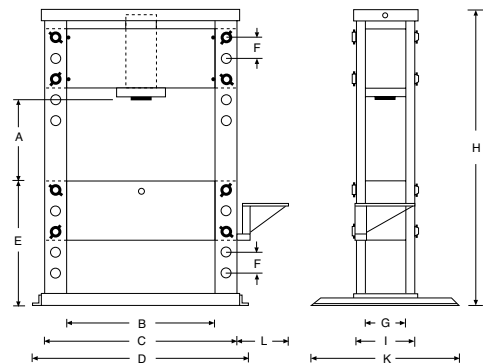
## Technische Daten Modell RPY und Modell RPES

Modell	EAN-Nr. 4025092*	Pressenbauform	Druckkraft t	Zylindertyp	Zylinderhub mm	Kolbenrückzug	Pumpenart	Ventilsteuerung	Pumpentyp
RPY-1015 M-2	*157346	Bank	10	YS-10/150	150	Feder	Hand	Hand	HPS-2/0,7 A
RPY-1025 EM-PYE 07	*250214	Bank	10	YS-10/250	250	Feder	Elektro	Hand	PYE-07/3/10/3M-RPY
RPY-2316 M-2	*157360	Bank	23	YS-23/160	160	Feder	Hand	Hand	HPS-2/0,7 A
RPY-2325 M-2	*157384	Bank	23	YS-23/250	250	Feder	Hand	Hand	HPS-2/2 A
RPY-2325 EM-PYE 07	*651059	Bank	23	YS-23/250	250	Feder	Elektro	Hand	PYE-07/3/10/3M-RPY
RPES-1015 M-2	*160766	Stand	10	YS-10/150	150	Feder	Hand	Hand	HPS-2/0,7 A
RPES-1025 EM-PYE 07	*651059	Stand	10	YS-10/250	250	Feder	Elektro	Hand	PYE-07/3/10/3M-RPY
RPES-2316 M-2	*160780	Stand	23	YS-23/160	160	Feder	Hand	Hand	HPS-2/0,7 A
RPES-2325 M-2	*160797	Stand	23	YS-23/250	250	Feder	Hand	Hand	HPS-2/2 A
RPES-2325 EM-PYE 07	*243728	Stand	23	YS-23/250	250	Feder	Elektro	Hand	PYE-07/3/10/3M-RPY
RPY-5015 EM	*158992	Stand	50	YH-50/150	150	Hydraulisch	Elektro	Hand	PY-04/2/5/4M
RPY-5035 EM	*157575	Stand	50	YH-50/350	350	Hydraulisch	Elektro	Hand	PY-04/2/5/4M
RPY-5035 EE	*157582	Stand	50	YH-50/350	350	Hydraulisch	Elektro	Magnet	PYS-07/3/10/4 E
RPY-5050 EE	*159012	Stand	50	YH-50/500	500	Hydraulisch	Elektro	Magnet	PYS-07/3/10/4 E
RPY-10035 EM	*157599	Stand	100	YH-100/350	350	Hydraulisch	Elektro	Hand	PY-07/3/20/4 M-RPY
RPY-10035 EE	*157605	Stand	100	YH-100/350	350	Hydraulisch	Elektro	Magnet	PY-07/3/20/4 E
RPY-10050 EM	*157612	Stand	100	YH-100/500	500	Hydraulisch	Elektro	Hand	PY-07/3/20/4 M-RPY
RPY-10050 EE	*158978	Stand	100	YH-100/500	500	Hydraulisch	Elektro	Magnet	PY-07/3/20/4 E
RPY-20035 EM	*157629	Stand	200	YH-200/350	350	Hydraulisch	Elektro	Hand	PY-11/3/20/4 M-RPY
RPY-20035 EE	*157636	Stand	200	YH-200/350	350	Hydraulisch	Elektro	Magnet	PY-11/3/20/4 E
RPY-20050 EM	*157643	Stand	200	YH-200/500	500	Hydraulisch	Elektro	Hand	PY-11/3/20/4 M-RPY
RPY-20050 EE	*159142	Stand	200	YH-200/500	500	Hydraulisch	Elektro	Magnet	PY-11/3/20/4 E

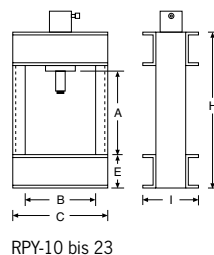


## Abmessungen Modell RPY und Modell RPES (nur Rahmen)

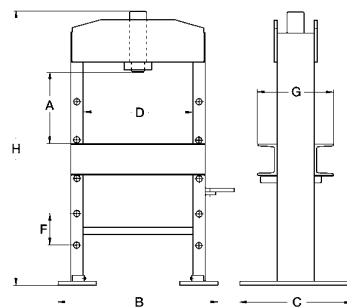
Modell	RPY-10	RPY-23	RPES-10	RPES-23	RPY-50	RPY-100	RPY-200
A min., mm	-	-	50	50	280	270	320
A max., mm	440	440	930	930	1.120	830	1.000
B, mm	380	380	700	700	820	1.000	1.000
C, mm	510	510	650	650	1.020	1.300	1.400
D, mm	-	-	500	500	1.200	1.480	1.580
E, mm	180	180	-	-	920	860	1.040
F, mm	-	-	150	150	140	140	170
G, mm	-	-	240	240	255	335	450
H, mm	840	840	1.695	1.695	2.000	2.000	2.430
I, mm	300	300	245	245	315	395	550
K, mm	-	-	-	-	1.000	1.000	1.000
L, mm	-	-	-	-	383	333	400
Gewicht ca., kg	77	77	94	94	450	950	2.380



RPY-50, 100 und 200



RPY-10 bis 23



RPES-10 bis 30

## Auswahltabelle für Handpumpen und Hydraulikzylinder

### Welche Handpumpe passt zu welchem Hydraulikzylinder?

Grundsätzlich richtet sich die Auswahl einer Handpumpe nach dem Ölvolumen des oder der an die Handpumpe anzuschließenden Zylinders.

Um die Auswahl zu erleichtern, haben wir nachfolgend für die gängigsten Zylinder die Auswahl vorbereitet.

### Wie findet man die entsprechende Handpumpe in der nachfolgenden Tabelle?

Den ausgewählten Hydraulikzylinder finden Sie in der ersten Spalte.

### Mehrere Hydraulikzylinder an einer Handpumpe:

Bei Kombinationen mit mehreren Hydraulikzylindern muss das Ölvolumen (zweite Spalte) aller angeschlossenen Hydraulikzylinder addiert werden. Dieses Gesamtvolumen soll mindestens so groß sein wie das Tankvolumen der gewählten Handpumpe (Reserveöl einplanen). Nach dem Entlüften des betriebsfertigen Systems kann es je nach Länge der Hydraulikschläuche notwendig sein, etwas Hydrauliköl nachzufüllen.

Im weiteren Betrieb brauchen die Volumen der Hydraulikschläuche (ungeachtet der Länge) nicht mehr berücksichtigt zu werden.

### Doppeltwirkende Systeme:

Bitte beachten Sie, dass beim Ausfahren von doppelwirkenden Hydraulikzylindern ca. 1/3 des Ölvolumens von der Ringraumseite der Zylinder zum Tank zurückströmt und diesen gleichzeitig auffüllt. Dieses Öl muss lediglich bei der Erstbefüllung berücksichtigt werden.



## INFO

Bei der Zusammenstellung von komplexen Systemen, genau nach Ihren Vorstellungen, beraten wir Sie gerne.

## Auswahltable für einfachwirkende Systeme

Modell	Ölvolumen cm <sup>3</sup>	Handpumpen einstufig HPS-1/0,7A 700 cm <sup>3</sup>	Handpumpen zweistufig HPS-2/0,3A 300 cm <sup>3</sup>	Handpumpen zweistufig HPS-2/0,7A 700 cm <sup>3</sup>	Handpumpen zweistufig HPS-2/2A 2.000 cm <sup>3</sup>	Handpumpen zweistufig HPS-2/4A 4.000 cm <sup>3</sup>	Handpumpen zweistufig HPS-2/6,5A 6.500 cm <sup>3</sup>
YS-5/15	11	+++	+++	-	-	-	-
YS-5/25	18	+++	+++	+++	-	-	-
YS-5/75	53	+++	+++	+++	-	-	-
YS-5/127	90	+++	+++	+++	-	-	-
YS-5/180	127	+++	+++	+++	-	-	-
YS-10/25	37	+++	++	+++	-	-	-
YS-10/50	73	+++	++	+++	-	-	-
YS-10/100	146	+++	++	+++	-	-	-
YS-10/150	218	+++	-	+++	-	-	-
YS-10/200	291	+++	-	+++	-	-	-
YS-10/250	363	+++	-	+++	++	-	-
YS-10/300	463	++	-	+++	+++	-	-
YS-15/25	53	+++	++	+++	-	-	-
YS-15/50	106	+++	++	+++	-	-	-
YS-15/100	213	+++	-	+++	++	-	-
YS-15/150	319	+++	-	+++	+++	-	-
YS-15/200	425	++	-	+++	+++	-	-
YS-15/250	531	++	-	+++	+++	-	-
YS-15/300	637	-	-	-	+++	-	-
YS-15/350	744	-	-	-	+++	-	-
YS-23/25	83	+++	-	+++	++	-	-
YS-23/50	166	+++	-	+++	++	-	-
YS-23/100	332	+++	-	+++	++	-	-
YS-23/160	531	++	-	+++	+++	-	-
YS-23/210	697	-	-	-	+++	-	-
YS-23/250	830	-	-	-	+++	-	-
YS-23/300	996	-	-	-	+++	-	-
YS-23/345	1.145	-	-	-	+++	-	-
YS-30/125	552	++	-	+++	+++	-	-
YS-30/200	884	-	-	-	+++	-	-
YS-50/50	355	++	-	+++	+++	-	-
YS-50/100	709	-	-	-	+++	-	-
YS-50/160	1.135	-	-	-	+++	-	-
YS-50/320	2.269	-	-	-	-	+++	++
YS-70/150	1.478	-	-	-	+++	+++	++
YS-70/330	3.252	-	-	-	-	++	+++
YS-100/100	1.432	-	-	-	+++	++	++
YS-100/200	2.863	-	-	-	-	+++	++
YLS-10/35	51	+++	+++	+++	-	-	-
YLS-20/45	128	+++	++	+++	-	-	-
YLS-30/60	266	++	++	+++	-	-	-
YLS-50/60	426	++	-	+++	+++	-	-
YLS-100/55	788	-	-	-	+++	-	-
YFS-10/11	16	+++	+++	+++	-	-	-
YFS-20/15	31	+++	+++	+++	-	-	-
YFS-50/15	107	+++	++	+++	-	-	-
YFS-100/15	215	+++	-	+++	-	-	-
YCS-12/40	71	+++	+++	+++	-	-	-
YCS-12/75	132	+++	+++	+++	-	-	-
YCS-21/50	153	+++	++	+++	++	-	-
YCS-21/150	458	+++	-	+++	+++	-	-
YCS-33/60	287	+++	-	+++	-	-	-
YCS-33/150	716	-	-	-	+++	-	-
YCS-57/70	562	++	-	+++	+++	-	-
YCS-62/150	1.330	-	-	-	+++	+++	-
YCS-93/75	990	-	-	-	+++	-	-

+++ Empfohlene Handpumpe

++ Diese Kombination Zylinder/Handpumpe liegt an der Grenze des Ölvolumens, kann aber ebenfalls gewählt werden

- Diese Kombination kann nicht gewählt werden, da das Ölvolumen der Handpumpe nicht ausreicht oder wesentlich zu hoch ist



## Auswahltable für doppelwirkende Systeme

Modell	Ölvolumen cm <sup>3</sup>	Handpumpen zweistufig HPH-2/0,7 A 700 cm <sup>3</sup>	Handpumpen zweistufig HPH-2/2 A 2.000 cm <sup>3</sup>	Handpumpen zweistufig HPH-2/4 A 4.000 cm <sup>3</sup>	Handpumpen zweistufig HPH-2/6,5 A 6.500 cm <sup>3</sup>	Handpumpen zweistufig HPH-2/10 A 10.000 cm <sup>3</sup>
YCH-33/150	716	++	+++	-	-	-
YCH-33/250	1.200	-	+++	++	-	-
YCH-62/250	2.220	-	+++	+++	-	-
YCH-93/250	3.320	-	-	+++	++	-
YCH-100/40	578	+++	+++	-	-	-
YCH-140/200	4.080	-	-	+++	++	-
YH-5/30	21	+++	-	-	-	-
YH-5/80	57	+++	-	-	-	-
YH-5/150	106	+++	-	-	-	-
YH-10/30	44	+++	-	-	-	-
YH-10/80	116	+++	-	-	-	-
YH-10/150	218	+++	-	-	-	-
YH-10/250	363	+++	++	-	-	-
YH-20/50	142	+++	++	-	-	-
YH-20/150	424	+++	+++	-	-	-
YH-20/250	707	++	+++	-	-	-
YH-30/200	884	-	+++	-	-	-
YH-30/350	1.547	-	+++	-	-	-
YH-50/150	1.064	-	+++	-	-	-
YH-50/350	2.481	-	++	+++	-	-
YH-50/500	3.544	-	-	+++	++	-
YH-70/150	1.478	-	+++	-	-	-
YH-70/350	3.449	-	-	+++	++	-
YH-100/50	716	+++	+++	-	-	-
YH-100/150	2.148	-	+++	+++	-	-
YH-100/350	5.010	-	-	++	+++	-
YH-100/500	7.157	-	-	-	++	+++
YH-200/150	4.253	-	-	+++	+++	-
YH-200/350	9.924	-	-	-	++	+++
YH-200/500	14.177	-	-	-	-	+++

+++ Empfohlene Handpumpe

++ Diese Kombination Zylinder/Handpumpe liegt an der Grenze des Ölvolumens, kann aber ebenfalls gewählt werden

- Diese Kombination kann nicht gewählt werden, da das Ölvolumen der Handpumpe nicht ausreicht oder wesentlich zu hoch ist



## Ausfahrzeitentabelle

### Handpumpen

Die angegebenen Werte entsprechen bei Handpumpen der Anzahl der Pumphübe, die notwendig sind, um 10mm Zylinderhub zu erreichen.

### Motorpumpen

Bei den Motorpumpen ist die Ausfahrzeit in mm/Sekunde angegeben.

### Doppeltwirkende Hydraulikzylinder

Bitte beachten Sie, dass doppelwirkende Zylinder (YCH, YH und YEHA) grundsätzlich schneller ein- als ausfahren. Die Zeiten halbieren sich nahezu.

### Tankvolumen

Die Tankvolumen der Handpumpen müssen mindestens den Ölvolumen aller angeschlossenen Hydraulikzylinder (plus Reserve) entsprechen. Bei den Tankvolumen der Motorpumpen sollte das Ölvolumen mindestens doppelt so groß sein, wie das Volumen aller angeschlossenen Hydraulikzylinder. Ausnahmen sind möglich. Bei Dauereinsätzen und möglicher Erwärmung sollte eine größere Reserve eingeplant werden.

## Handpumpen

Zylinder- klasse  t	Anzahl Pumpenhübe für 10mm Hub	
	HPS-2/0,7A bis HPS-2/10A ND	HPS-1/0,7A bis HPS-2/10A HD
5	1	4
10	1	7
15	2	11
20	2	14
21	2	15
23	3	17
30	3	22
33	4	24
50	5	35
57	6	40
62	7	44
70	8	49
85	9	61
93	10	66
100	11	72
140	15	100
200	22	142
220	24	157
340	32	205
430	47	308
560	62	402
670	74	481
880	97	628

ND = Niederdruckstufe (Leerhub, d.h. Ausfahren ohne Last)  
 HD = Hochdruckstufe (Lasthub)





## Motorpumpen

Zylinder- klasse	Ausfahrzeit in mm/Sekunde														
	PY-04		PY-07		PY-11		PY-22		PYE-40		PYE-55		PYE-110		PYE-180
t	ND	HD	ND	HD	ND	HD	ND	HD	ND	HD	ND	HD	ND	HD	HD
5	99,9	5,4	155,9	14,2	-	-	-	-	-	63,8	-	-	-	-	-
10	48,7	2,6	75,9	6,9	103,5	11,5	-	-	-	31,1	46	69	-	-	-
15	33,3	1,8	51,9	4,7	70,8	7,9	-	-	-	21,2	31,5	47,2	62,9	-	-
20	25,0	1,4	39,0	3,5	53,2	5,9	106,9	12,4	15,9	23,6	35,4	47,3	75,0	-	-
21	23,2	1,3	36,1	3,3	49,3	5,5	99,1	11,5	14,8	21,9	32,8	43,8	69,5	-	-
23	21,3	1,2	33,2	3,0	45,3	5,0	91,1	10,6	13,6	20,1	30,2	40,3	63,9	-	-
30	16,0	0,9	24,9	2,3	34,0	3,8	68,4	7,9	10,2	15,1	22,7	30,2	48,0	-	-
33	14,8	0,8	23,1	2,1	31,5	3,5	63,4	7,4	9,5	14	21	28,0	44,5	-	-
50	10,0	0,5	15,6	1,4	21,2	2,4	42,6	4,9	6,4	9,4	14,1	18,8	29,9	-	-
57	8,8	0,5	13,7	1,2	18,7	2,1	37,7	4,4	5,6	8,3	12,5	16,7	26,4	-	-
62	8,0	0,4	12,4	1,1	17,0	1,9	34,1	4,0	5,1	7,5	11,3	15,1	24,0	-	-
70	7,2	0,4	11,2	1,0	15,3	1,7	30,7	3,6	4,6	6,8	10,2	13,6	21,5	-	-
85	5,8	0,3	9,0	0,8	12,3	1,4	24,7	2,9	3,7	5,4	8,2	10,9	17,3	-	-
93	5,4	0,3	8,4	0,8	11,4	1,3	22,9	2,7	3,4	5,1	7,6	10,1	16,1	-	-
100	4,9	0,3	7,7	0,7	10,5	1,2	21,1	2,5	3,2	4,7	7,0	9,3	14,8	-	-
140	3,5	0,2	5,5	0,5	7,5	0,8	15,0	1,7	2,2	3,3	5,0	6,7	10,6	-	-
200	2,5	0,1	3,9	0,4	5,3	0,6	10,7	1,2	1,6	2,4	3,5	4,7	7,5	-	-
220	2,2	0,1	3,5	0,3	4,8	0,5	9,6	1,1	1,4	2,1	3,2	4,3	6,8	-	-
340	-	-	2,7	0,2	3,7	0,4	7,4	0,9	1,1	1,6	2,4	3,3	5,2	-	-
430	-	-	1,8	0,2	2,4	0,3	4,9	0,6	0,7	1,1	1,6	2,2	3,4	-	-
560	-	-	1,4	0,1	1,9	0,2	3,8	0,4	0,6	0,8	1,2	1,7	2,6	-	-
670	-	-	1,1	0,1	1,6	0,2	3,1	0,4	0,5	0,7	1,0	1,4	2,2	-	-
880	-	-	0,9	0,1	1,2	0,1	2,4	0,3	0,4	0,5	0,8	1,1	1,7	-	-

ND = Niederdruckstufe (Leerhub, d.h. Ausfahren ohne Last)

HD = Hochdruckstufe (Lasthub)

- = Kombination nicht empfehlenswert bzw. nicht möglich







# Yale

## VERSCHRAUBUNGS TECHNIK

Yale Verschraubungstechnik ist der Überbegriff für weltweit bekannte, zuverlässige und bewährte Geräte, mit denen Schraubverbindungen kontrolliert angezogen oder gelöst werden können. Die Produkte zeichnen sich durch ihre lange Lebensdauer, einfache und schnelle Wartung bzw. Instandhaltung aus. Alle Produkte aus dem Bereich der Verschraubungstechnik erfüllen nationale und internationale Vorschriften wie z. B. die Maschinenrichtlinie 2006/42/EG inkl. entsprechender Ergänzungen. Alle Verschraubungsgeräte werden mit einem Kalibrierungszertifikat sowie einer Betriebsanleitung mit Konformitätserklärung bzw. Herstellerklärung ausgeliefert.

Hydraulische Verschraubungsgeräte (bis 78.000 Nm)

Pneumatische Verschraubungsgeräte (bis 8.000 Nm)

Hydraulische Mutternsprenger (bis SW 136 mm)

Hydraulische Flanschspreizer (bis 10t)

Hydraulische Hebe- & Spreizkeile (10t/16t)

Drehmomentvervielfältiger (bis 47.000 Nm)

Drehmomentschlüssel (bis 3.000 Nm)

Hydraulische Schraubenvorspannzylinder (bis M150)

Kraftstecknüsse (bis SW 225)

### INFO

Für weitere Informationen fordern Sie unseren Spezialkatalog „Verschraubungstechnik“ an!



## Werkstatthydraulik

Der Produktbereich der Werkstattausrüstung umfasst ein modernes, leistungsstarkes System, das durch seine Vielseitigkeit und Flexibilität das Handling von Lasten bei einer Vielzahl von Anwendungen im Werkstattbereich wesentlich vereinfacht.

Mobile Werkstattkrane mit Tragfähigkeiten bis 1,0 t, hydraulische Wagenheber bis 50 t, Rangierheber bis 15 t und viele weitere Produkte machen den Arbeitsalltag einfacher und ergonomischer. Werkstattpressen mit einer Kapazität bis 100 t sind ein unverzichtbares Hilfsmittel für das genaue Aus- und Einpressen von Lagern und Buchsen oder gängigen Richtarbeiten.

Auch für unsere Werkstattausrüstung gilt: auf die Verbindung von hochwertiger Qualität mit Funktionalität und Sicherheit ist Verlass.

## Inhalt

	Seite
Heber	414 - 417
Werkstattpressen	418 - 420
Werkstattpressen Zubehör	421
Rangierheber	422 - 423
Zubehör	424
Werkstattkrane	425

## INFO

---

Beachten Sie bitte unsere Benutzerhinweise!  
Sie sind den Kapiteln vorangestellt.

**PFAFF**  
*silberblau*

WERKSTATT AUSRÜSTUNG





Modell HWH 2K, 3t



Modell HWH KS, 5t

## Hydraulischer Wagenheber

- mit 2 Kolben

Modell HWH 2K PROLINE

- mit 2 Kolben und Spindel

Modell HWH 2KS PROLINE

- mit Kolben und Spindel

Modell HWH KS PROLINE

### Tragfähigkeit 2 - 30 t

Zum einseitigen Anheben von Fahrzeugen (die gehobene Last muss mechanisch mit z. B. Unterstellböcken abgesichert werden).

### Ausstattung und Verarbeitung

- Ausführungen mit hydraulischem Kolben und mechanischer Spindel bzw. mit 2 hydraulischen Kolben.
- Ab einer Tragfähigkeit von 20 t mit Tragebügel ausgestattet.
- Besonders niedrige Bauform bei Modell HWH 2K/D (inkl. 1 Druckstück zur Hubverlängerung).
- Mit eingebautem Überdruckventil für längere Lebensdauer des Gerätes.
- Integriertes Schraubsitzventil für ein kontrolliertes Absenken der Last.



Modell HWH 2K NB, 10t



Modell HWH 2KS, 10t



Modell HWH KS, 20t

Technische Daten Modell HWH 2K PROLINE und HWH 2KS PROLINE

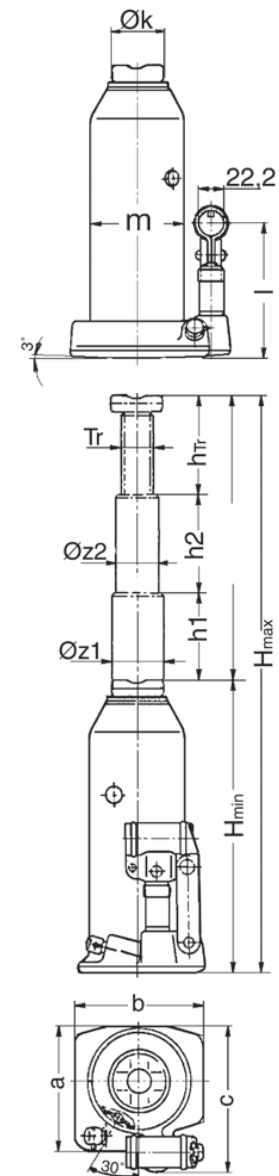
Modell	EAN-Nr. 4050939***	Tragfähigkeit kg	Gewicht kg
HWH 2K 3,0	***017507	3.000	4,87
HWH 2K 5,0	***017569	5.000	6,3
HWH 2KS 10,0	***017781	10.000	8,8
HWH 2KS 12,0	***017859	12.000	11,0
HWH 2K NB 10,0 <sup>1</sup>	***017828	10.000	7,9
HWH 2K/D 10,0 <sup>2</sup>	***017798	10.000	6,5

<sup>1</sup> horizontale Pumpeinheit    <sup>2</sup> mit auswechselbarem Druckstück (Höhe 45 mm)

Abmessungen Modell HWH 2K PROLINE und HWH 2KS PROLINE

Modell	HWH 2K 3,0	HWH 2K 5,0	HWH 2KS 10,0	HWH 2KS 12,0	HWH 2K NB 10,0 <sup>1</sup>	HWH 2K/D 10,0 <sup>2</sup>
H min., mm	185	215	200	230	175	120
H max., mm	400	520	530	570	385	230
h1, mm	110	145	130	130	104	54
h2, mm	105	160	132	125	106	56
hTr, mm	-	-	68	85	-	-
Ø k, mm	60x35	43	40	48	43	38
l, mm	115	134	116	53	136	112
m, mm	80	90	116	133	116	116
Tr, mm	-	-	32x5	40x6	-	-
Ø z1, mm	32	39	52,58	61,5	52,5	52,5
Ø z2, mm	23	29	39,5	48,5	39,5	39,5

<sup>1</sup> horizontale Pumpeinheit    <sup>2</sup> mit auswechselbarem Druckstück (Höhe 45 mm)



Technische Daten Modell HWH KS PROLINE mit Kolben und Spindel

Modell	EAN-Nr. 4050939***	Tragfähigkeit kg	Gewicht kg
HWH KS 2,0	***018436	2.000	2,9
HWH KS 3,5	***018535	3.500	2,9
HWH KS 5,0	***017286	5.000	3,9
HWH KS 8,0	***017293	8.000	5,7
HWH KS 10,0	***017316	10.000	5,7
HWH KS 12,0	***017323	12.000	7,1
HWH KS 15,0	***017354	15.000	8,3
HWH KS 20,0	***017521	20.000	10,7
HWH KS 25,0	***017743	25.000	13,1
HWH KS 30,0	***017774	30.000	14,5

INFO

Modell HWH KS PROLINE mit Tragfähigkeiten von 50t und 100t auf Anfrage lieferbar.

Abmessungen Modell HWH KS PROLINE mit Kolben und Spindel

Modell	HWH KS 2,0	HWH KS 3,5	HWH KS 5,0	HWH KS 8,0	HWH KS 10,0	HWH KS 12,0	HWH KS 15,0	HWH KS 20,0	HWH KS 25,0	HWH KS 30,0
H min., mm	170	170	212	220	220	230	230	240	240	240
H max., mm	377	377	462	480	480	497	495	505	515	482
h1, mm	115	115	150	150	150	157	155	155	157	142
hTr, mm	92	92	100	110	110	110	110	110	118	100
Ø k, mm	28	28	40	48	48	48	60	60	65	65
l, mm	113	113	113	116	116	116	116	116	120	116
m, mm	58	58	65	80	80	90	95	116	133	133
Tr, mm	20x4	20x4	24x5	32x5	32x5	35x6	40x6	45x6	48x6,35	48x6,35
Ø z1, mm	24,9	24,9	29,9	39,5	39,5	43,5	48,5	54,5	59,5	61,5



## Universalheber Modell JH

### Tragfähigkeit 2 - 50 t

Hydraulische Universalheber finden Sie in fast allen Werkstätten, wo Lasten gehoben bzw. abgesenkt werden. Als klassischer Wagenheber wird er überall eingesetzt. Durch die zusätzlich herausschraubbare Spindel entfällt in der Regel der Leerhub bzw. ein zusätzliches Unterbauen.

### Ausstattung und Verarbeitung

- Robuste, langlebige Konstruktion.
- Druckbegrenzungsventil
- Feinfühliges Ablassventil mit Kugelsitz.
- Zusätzlicher Spindelhub (bis 20t).
- Geriffelte Druckstücke.
- Große Grundfläche gewährleistet gute Standsicherheit.
- Modell JH-50-2 mit zweistufigem Fördervolumen.
- Einschliesslich Pumpenhebel.



JH-50-2

### Technische Daten Modell JH

Modell	EAN-Nr. 4025092*	Tragfähigkeit t	Hub mm	Zusätzlicher Spindelhub mm	Bauhöhe eingefahren mm	Grundplatte mm	Pumpe	Gewicht kg
JH-2 B	*162722	2	115	50	181	90x95	1-stufig	2,7
JH-4 B	*162739	4	126	60	205	115x110	1-stufig	3,7
JH-6 B	*162746	6	130	75	219	115x110	1-stufig	4,7
JH-8 B	*162753	8	152	70	225	120x120	1-stufig	5,7
JH-12 B	*162760	12	153	80	240	140x130	1-stufig	8,0
JH-20 B	*162777	20	153	80	240	160x155	1-stufig	11,0
JH-30	*154352	30	180	-	280	210x180	1-stufig	22,0
JH-50-2	*154376	50	178	-	305	255x190	2-stufig	53,0



## Maschinenheber Modell MH

Zum Heben von schweren Maschinen und anderen Lasten.

### Ausstattung und Verarbeitung

- In jeder Lage einsetzbar.
- Heben durch Handpumpe.
- Senken durch feinfühliges Senkventil.
- Mit Tragegriff für Modell MH 50 und MH 100.
- Mit Fahrwerk bei Modell MH 250.
- Druckbegrenzungsventil für längere Lebensdauer des Gerätes.
- Eingebaute Hubbegrenzung.
- Niedrige Ansetzhöhe der Klaue.
- Drehbare Klaue (Modell MH 50 und MH 100)
- Große Bodenplatte für hohe Standsicherheit.
- Stabile Konstruktion mit hartverchromter Kolbenstange.

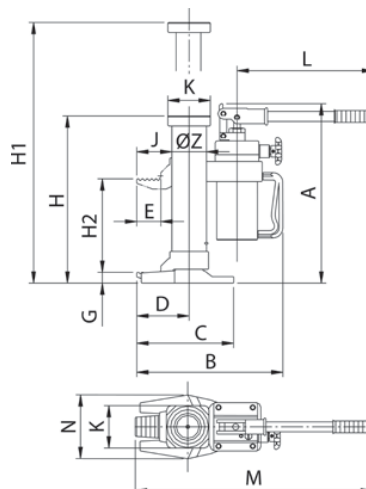


### Technische Daten Modell MH

Modell	EAN-Nr. 4025092* 4050939***	Tragfähigkeit kg	Hub mm	Ansetzhöhe min. mit Klaue mm	Ansetzhöhe min. mit Kopf mm	Pumphebelkraft bei Volllast daN	Gewicht kg
MH 50	*983815	5.000	205	25	≤ 368	38	25
MH 100	*983730	10.000	230	30	≤ 420	40	35
MH 250	***005269	25.000	215	58	≤ 505	40	109

### Abmessungen Modell MH

Modell	MH 50	MH 100	MH 250
A, mm	393	449	-
B, mm	320	325	459
C, mm	213	205	420
D, mm	115	120	220
E, mm	53	55	90
G, mm	25	30	58
H, mm	368	420	505
H1, mm	573	650	720
H2, mm	205	230	215
J, mm	77	74,5	142,5
K, mm	93	108	175
L, mm	520	520	920/840
M, mm	740	745	1.305/1.225
N, mm	140	170	210/283
Ø Z, mm	76	91	155





## Werkstattpresse mit hydraulischer Handpumpe Modell HWPHP

Druckkraft 15 - 50 t

Zum Ein- und Auspressen von Lagern und Buchsen, Pressen und Biegen von Bauteilen, zum Bearbeiten von Wellen und für Richtarbeiten geeignet.

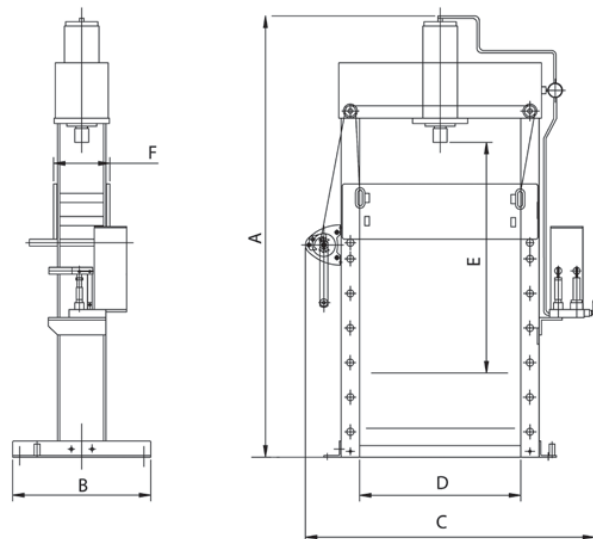
### Ausstattung und Verarbeitung

- Ausführung 15t und 20t mit Auflageplatte, Prismensatz und Zentriervorrichtung (Zubehör bei höheren Tonnagen optional).
- Ausgestattet mit 2-stufiger Handpumpe.
- Serienmäßig mit Manometer.
- Mit Handseilwinde zur Tischverstellung (ab Modell HWPHP 30).

## INFO

Bestimmungsgemäße Verwendung:

Eine Werkstattpresse/Richtpresse hat eine Schließgeschwindigkeit von max. 25 mm/sec., die maximale Pressleistung beträgt 10 Vollast-, Vollhubpressungen je Stunde.



### Technische Daten Modell HWPHP

Modell	HWPHP 15	HWPHP 20	HWPHP 30	HWPHP 40	HWPHP 50
EAN-Nr. 4050939***	***017200	***017262	***017422	***017439	***017491
Druckkraft, t	15	20	30	40	50
Arbeitsdruck, bar	240	320	250	330	330
Hubhöhe, mm	190	190	190	190	190
Gesamthöhe A, mm	1.870	1.870	1.920	2.010	2.030
Gesamttiefe B, mm	500	500	600	780	850
Gesamtbreite C, mm	940	940	1.260	1.335	1.350
Arbeitsbreite D, mm	550	550	700	775	775
Arbeitshöhe E, mm	940	940	1.000	1.125	1.155
Tischbreite F, mm	185	185	245	258	304
Gewicht, kg	160	160	250	310	420

## Werkstattpresse mit Elektropumpe Modell HWPEP

Druckkraft 30 - 100t

Komprimierte Leistungskraft in Pressenform für Reparatur und Montagearbeiten. Das bietet die Werkstattpresse mit zuverlässiger 1- oder 2-stufiger Elektropumpe und einer Presskraft von bis zu 100t. Zum Aus- und Einpressen von Lagern oder Buchsen, Achsen und Trägern, zum Richten und Biegen von Wellen und Werkzeugen, zum Pressen oder Einrichten uvm.

Leistungsfähigkeit basiert hier auf ausgereifter Technik. So besitzt die Presse ein Hochdruckaggregat mit Manometer, ein Regulier- und Dreiwegeventil, einen verstellbaren Aufnahmetisch sowie hochwertige Kolben aus verchromtem, vergütetem Spezialstahl.

### Ausstattung und Verarbeitung

- Ausführung 15t und 20t mit Auflageplatte, Prismensatz und Zentriervorrichtung (Zubehör bei höheren Tonnagen optional).
- Ausgestattet mit 1- oder 2-stufiger Elektropumpe.
- Serienmäßig mit Manometer.
- Mit Handseilwinde zur Tischverstellung.



Seilwinde zur Tischverstellung

Standard bei allen Modellen HWPHP und HWPEP ab 30t

## INFO

Zubehör optional erhältlich (siehe Seite 421).

Pressen mit Druckkräften von 150/200/300t auf Anfrage lieferbar.

## Technische Daten Modell HWPEP mit einstufiger Elektropumpe

Modell	HWPEP-1 30	HWPEP-1 40	HWPEP-1 50	HWPEP-1 100
EAN-Nr. 4050939***	***017644	***017712	***017873	***018238
Druckkraft, t	30	40	50	100
Arbeitsdruck, bar	250	330	330	320
Hubhöhe, mm	260	260	260	300
Gesamthöhe A, mm	1.880	2.010	2.030	2.170
Gesamttiefe B, mm	660	780	850	1.000
Gesamtbreite C, mm	1.240	1.315	1.410	1.700
Arbeitsbreite D, mm	700	775	775	1.000
Arbeitshöhe E, mm	1.000	1.125	1.155	1.075
Tischbreite F, mm	245	258	300	415
Hubgeschwindigkeit, mm/s	5,1	5,1	4,1	2,9
Motor	400V/1,5 kW			400V/3 kW
ED, %	S3-30% <sup>1</sup>			
Gewicht, kg	280	340	450	920

## Technische Daten Modell HWPEP mit zweistufiger Elektropumpe

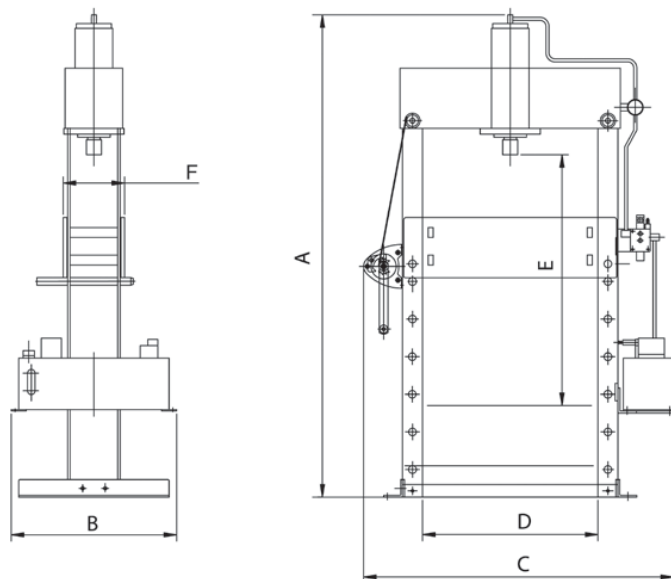
Modell	HWPEP-2 30	HWPEP-2 40	HWPEP-2 50	HWPEP-2 100
EAN-Nr. 4050939***	***017729	***017972	***018061	***018337
Druckkraft, t	30	40	50	100
Arbeitsdruck, bar	250	330	330	320
Hubhöhe, mm	260	260	260	300
Gesamthöhe A, mm	1.880	2.010	2.030	2.170
Gesamttiefe B, mm	660	780	850	1.000
Gesamtbreite C, mm	1.240	1.315	1.460	1.700
Arbeitsbreite D, mm	700	775	775	1.000
Arbeitshöhe E, mm	1.000	1.125	1.155	1.075
Tischbreite F, mm	245	258	300	415
Hubgeschwindigkeit, mm/s – 1.Stufe/Schnellgang	25	25	25	25
Hubgeschwindigkeit, mm/s – 2.Stufe/Arbeitsgang	4,2	4,2	3,3	2,9
Motor	400V/2,2 kW			400V/3 kW
ED, %	S3-30% <sup>1</sup>			
Gewicht, kg	280	340	450	920

<sup>1</sup> 10 Hubspiele pro Stunde; bei jedem Hubspiel max. 6 sec. über Überdruckventil

## INFO

Bestimmungsgemäße Verwendung:

Eine Werkstattpresse/Richtpresse hat eine Schließgeschwindigkeit von max. 25 mm/sec., die maximale Pressleistung beträgt 10 Vollast, Vollhubpressungen je Stunde.

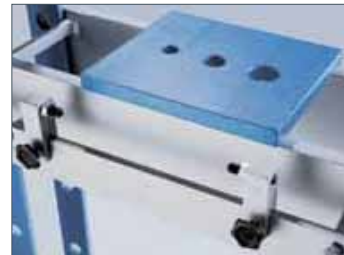


## Zubehör für Werkstattpressen Modell HWPHP und HWPEP

### Technische Daten Zubehör - Auflageplatte

EAN-Nr. 4050939***	passend für Werkstattpresse	Länge mm	Breite mm	Bohrungs- durchmesser mm
-	15/20t <sup>1</sup>	240	240	20/25/35
***018498	30/40t	240	290	20/25/35
***018504	50t	350	320	20/25/35
***017330	100t	420	300	20/25/35

<sup>1</sup> im Lieferumfang enthalten



### Technische Daten Zubehör - Prismensatz

EAN-Nr. 4050939***	passend für Werkstattpresse	Länge mm	Breite mm
-	15/20t <sup>1</sup>	195	110
***017019	30/40t	265	140
***017026	50t	300	160
***017033	100t	425	240

<sup>1</sup> im Lieferumfang enthalten



### Technische Daten Zubehör - Zentriervorrichtung

EAN-Nr. 4050939***	passend für Werkstattpresse	Länge mm
-	15/20t <sup>1</sup>	650
***017538	30t	650
***017545	40/50t	900
***017552	100t	1.200

<sup>1</sup> im Lieferumfang enthalten



### Technische Daten Zubehör - Pressdornsatz

EAN-Nr. 4053981** 4050939***	passend für Werkstattpresse	Ausführung	Durchmesser mm
***017040	15 - 40t	6-teilig	12, 14, 16, 18, 20, 22
***017057	15 - 40t	8-teilig	12, 14, 16, 18, 20, 22, 25, 30
**008547	50 - 100t	6-teilig	12, 14, 16, 18, 20, 22
**008554	50 - 100t	8-teilig	12, 14, 16, 18, 20, 22, 25, 30





## Hydraulischer Rangierheber Modell HRH P PROLINE

Zum einseitigen Anheben von Fahrzeugen (die gehobene Last muss mechanisch mit z. B. Unterstellböcken abgesichert werden) sowie zum Anheben von Fahrzeugen mit geringer Bodenfreiheit.

### Ausstattung und Verarbeitung

- Schnellhub-Funktion serienmäßig
- Steuern, Heben und Senken über die Deichsel
- Integriertes Überdruckventil für längere Lebensdauer des Gerätes.



### Technische Daten Modell HRH P PROLINE

Modell	EAN-Nr. 4050939***	Schnellhub	Tragfähigkeit kg	Höhe min. mm	Höhe max. mm	Abmessungen max. L x B x H mm	Gewicht kg
HRH P 1,5 H <sup>1</sup>	***018429	X	1.500	98	800	1.095 x 440 x 169	48
HRH P 2,0	***018047	X	2.000	80	500	730 x 340 x 160	36
HRH P 2,0 L <sup>2</sup>	***018252	X	2.000	90	500	950 x 340 x 126	41
HRH P 3,0 H <sup>1</sup>	***017088	X	3.000	130	860	1.620 x 460 x 210	88
HRH P 4,0	***018542	X	4.000	145	560	1.270 x 465 x 200	70
HRH P 6,0	***017125	X	6.000	155	570	1.395 x 470 x 210	90
HRH P 8,0 H <sup>1</sup>	***012809	X	8.000	180	960	1.830 x 475 x 350	160
HRH P 10,0	***017248	X	10.000	170	670	1.700 x 470 x 280	136
HRH P 15,0	***017408	X	15.000	200	600	1.790 x 475 x 325	162

H<sup>1</sup> = Hochheber    L<sup>2</sup> = lang

## Hydraulischer Rangierheber Modell HRH S SILVERLINE

Zum einseitigen Anheben von Fahrzeugen (die gehobene Last muss mechanisch mit z. B. Unterstellböcken abgesichert werden).

### Ausstattung und Verarbeitung

- Schnellhub-Funktion serienmäßig  
Integriertes Überdruckventil für längere Lebensdauer des Gerätes.
- Ausführung L - Pumpebel arretierbar.



### Technische Daten Modell HRH S SILVERLINE

Modell	EAN-Nr. 4025092* 4050939***	Schnellhub	Tragfähigkeit kg	Höhe min. mm	Höhe max. mm	Abmessungen max. L x B x H mm	Gewicht kg
HRH S 2,0 L <sup>2</sup>	***017804	X	2.000	140	800	1.350 x 430 x 190	75
HRH S 3,0 L <sup>2</sup>	*985482	X	3.000	125	605	1.310 x 320 x 185	70
HRH S 5,0 L <sup>2</sup>	*985499	X	5.000	145	560	1.420 x 350 x 198	95

L<sup>2</sup> = lang



## Unterstellbock Modell UB

Hublasten 2.000 - 12.000 kg

Zum mechanischen Abstützen von gehobenen Lasten und zum Aufbocken von Lasten, die über einen langen Zeitraum gehalten werden müssen

### Ausstattung und Verarbeitung

- Stempel 6-fach höhenverstellbar, Arretierung mit Steckbolzen und Splint. Ab Tragfähigkeit von 12.000 kg Verstellung über Gewindespindel.
- Hohe Standsicherheit.

### Technische Daten Modell UB

Modell	EAN-Nr. 4053981**	Tragfähigkeit kg	Höhe min. mm	Höhe max. mm	Verstellbereich mm	Rasterungen	Spreizwinkel	Gewicht kg
UB 2 H	**022437	2.000	430	740	310	6	3 x 120°	5,8
UB 3	**022444	3.000	315	540	225	6	3 x 120°	3,9
UB 5	**022451	5.000	365	605	240	6	3 x 120°	6,5
UB 8	**022468	8.000	370	600	230	6	3 x 120°	9,7
UB 8 H	**022475	8.000	550	970	420	6	3 x 120°	13,8
UB 12 S	**022482	12.000	320	500	180	Spindel	3 x 120°	11,6
UB 12 HS	**022499	12.000	475	725	250	Spindel	3 x 120°	15,0



## Hydraulisches Ausbeulwerkzeug Modell HAW S

Druckkraft 4.000 und 10.000 kg

Eine hilfreiche Unterstützung bei Reparaturen an Karosserien für schnelles Ausbeulen, Spreizen und Drücken bei hohen Belastungen.

### Ausstattung und Verarbeitung

- Lieferbar in zwei Ausführungen 4t und 10t
- Alle Einzelteile in stabilem Plastikkoffer verpackt

### Technische Daten Modell HAW

Modell	EAN-Nr. 4050939***	Druckkraft kg	Zylinderhub mm	Gewicht kg
HAW S 4,0	***010768	4.000	127	20,5
HAW S 10,0	***011185	10.000	152	34,5



## Hydraulischer Werkstattkran Modell HWK KL S SILVERLINE

Tragfähigkeit 500 und 1.000 kg

Zum Ein- und Ausbau von Motoren und zum Be- und Entladen von Paletten.

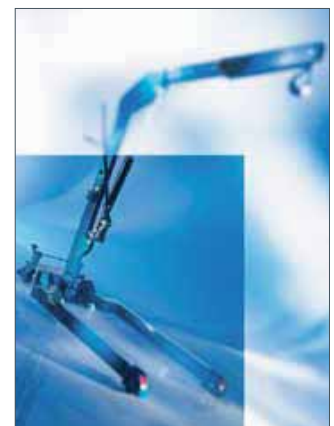
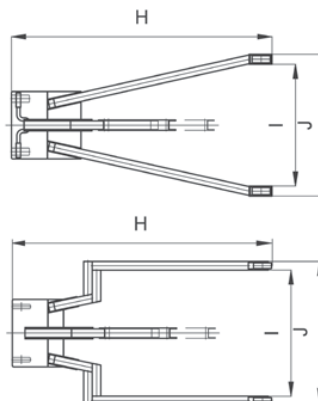
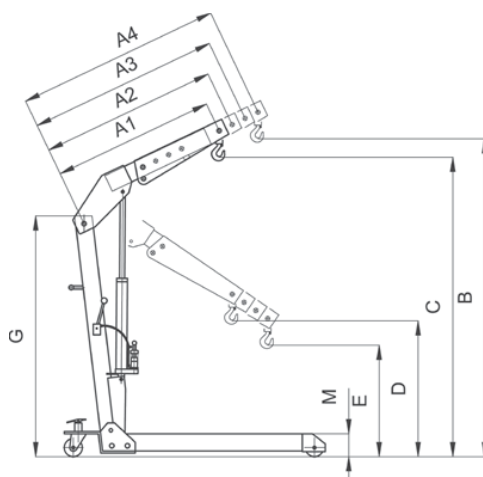
### Ausstattung und Verarbeitung

- Serienmäßig mit drehbarer Hydraulik und feinfühligem Ablassventil.
- Mit Klapp-Vorrichtung zum platzsparenden Verstauen des Gerätes.
- Fahrgestell-Varianten: v-förmig oder parallel.
- Mit Schnellgang.



### Technische Daten Modell HWK KL S SILVERLINE

Modell	HWK KLS 0,5	HWK KLS 0,5	HWK KLS 1,0	HWK KLS 1,0
EAN-Nr. 4050939***	***018313	***018276	***018412	***018405
Fahrgestell-Form	II parallel	V-förmig	II parallel	V-förmig
Tragfähigkeit bei Kranarmlänge A1, kg/mm	500/1.130	500/1.130	1.000/1.130	1.000/1.130
Tragfähigkeit bei Kranarmlänge A2, kg/mm	400/1.230	400/1.230	800/1.230	800/1.230
Tragfähigkeit bei Kranarmlänge A3, kg/mm	350/1.330	350/1.330	700/1.330	700/1.330
Tragfähigkeit bei Kranarmlänge A4, kg/mm	250/1.430	250/1.430	500/1.430	500/1.430
Hakenhöhe max. äußerste Position B, mm	2.200	2.200	2.200	2.200
Hakenhöhe max. innerste Position C, mm	2.080	2.080	2.080	2.080
Hakenhöhe min. äußerste Position E, mm	770	770	770	770
Hakenhöhe min. innerste Position D, mm	940	940	940	940
Hub je Pumpbewegung mit/ohne Last, mm	20/80	20/80	20/80	20/80
Betriebsdruck, bar	150	150	290	290
Handkraft bei Nennlast, daN	16	16	32	32
Durchfahrhöhe G, mm	1.680	1.680	1.680	1.680
Unterfahrhöhe M, mm	160	160	160	160
Fahrgestelllänge gesamt H, mm	1.820	1.820	1.820	1.820
Fahrgestellbreite innen/außen I/J, mm	850/990	850/990	850/990	850/990
Gewicht, kg	138	132	156	150



## ATEX

### Allgemeine Informationen zum Explosionsschutz.

Aus unserem Standardprogramm wurden einige Produkte für den Einsatz in explosionsfähigen Atmosphären (Bereichen) modifiziert.

Die Produkte aus diesem Bereich wurden durch den TÜV Rheinland und die DEKRA EXAM geprüft.

Die entsprechende Dokumentation ist bei den benannten Stellen hinterlegt.

## INFO

---

Neben dem elektrischen Explosionsschutz, gibt es auch den mechanischen Explosionsschutz, so dass darauf zu achten ist, dass auch manuelle Hebezeuge einer Ex-Einstufung unterliegen!

## Inhalt

	Seite
Allgemeine Informationen	428 - 441
ATEX Druckluftkettenzüge	442 - 447
ATEX Stirnradflaschenzüge	448 - 459
ATEX Fahrwerke	460 - 462
ATEX Allzweckgerät	463
ATEX Elektroseilwinde & Zubehör	464 - 465
ATEX Manuelle Winde	466
ATEX Zahnstangenwinde	467
ATEX Handgabelhubwagen	468
ATEX Schwerlast-Transportfahrwerk	469

# Yale

ATEX 



## Warum Explosionsschutz?

Der Explosionsschutz elektrischer und mechanischer Maschinen ist eine wichtige Vorsorgemaßnahme zur Sicherheit von Personen und von Produktions-, Lager- und Distributionseinrichtungen aller Art, wenn dort explosionsfähige Gemische aus brennbaren Gasen oder Stäuben und Luft entstehen können.

## Was erreicht der Explosionsschutz?

Explosionsschutz kann bedeuten, die Entstehung von explosionsfähigem Gemisch grundsätzlich zu vermeiden. Explosionsschutz kann auch realisiert werden, indem mögliche Zündquellen wie erhöhte Temperatur und Funkenbildung durch entsprechende Dimensionierung und ständige Betriebsüberwachung von vornherein ausgeschlossen werden oder durch z. B. druckfeste Kapselung der Zündquelle die Umgebung vor möglichen Auswirkungen einer Explosion im Inneren geschützt wird.

## Beispiele für Explosionsgefährdungen in verschiedenen Branchen:

### Chemische Industrie

In der chemischen Industrie werden brennbare Gase, Flüssigkeiten und Feststoffe in vielfältigen Prozessen umgewandelt und verarbeitet. Bei diesen Prozessen können explosionsfähige Gemische entstehen.

### Deponien

In Deponien können brennbare Deponiegase entstehen. Damit diese nicht unkontrolliert ausgasen und evtl. gezündet werden können, sind umfangreiche technische Maßnahmen notwendig.

### Energieerzeugende Unternehmen

Aus stückigen, im Gemisch mit Luft nicht explosionsfähigen Kohlen können durch Förderung, Mahlung und Trocknung Kohlenstäube entstehen, die explosionsfähige Staub/Luft-Gemische bilden können.

### Entsorgungsunternehmen

Bei der Abwasserbehandlung in Klärwerken können die entstehenden Faulgase explosionsfähige Gas/Luft-Gemische bilden.

### Gasversorgungsunternehmen

Bei der Freisetzung von Erdgas durch Leckagen oder ähnlichem kann es zur Bildung von explosionsfähigen Gas/Luft-Gemischen kommen.

### Metallverarbeitende Betriebe

Werden Formteile aus Metallen hergestellt, können bei der Oberflächenbehandlung (Schleifen) explosionsfähige Metallstäube entstehen. Dies ist insbesondere bei Leichtmetallen der Fall. Diese Metallstäube können in Abscheidern ein Explosionsrisiko hervorrufen.

### Holzverarbeitende Industrie

Beim Bearbeiten von Werkstücken aus Holz fallen Holzstäube an. Diese können z. B. in Filtern oder Silos explosionsfähige Staub/Luft-Gemische bilden.

### Lackierbetriebe

Beim Lackieren von Oberflächen mit Sprühpistolen entsteht in Spritzkabinen sog. Overspray. Dies kann, ebenso wie die freigesetzten Lösungsmitteldämpfe, mit Luft eine explosionsfähige Atmosphäre bilden.

### Landwirtschaft

In einigen landwirtschaftlichen Betrieben werden Anlagen zur Gewinnung von Biogas betrieben. Tritt z. B. aufgrund von Leckagen Biogas aus, können explosionsfähige Biogas/Luft-Gemische entstehen.

### Nahrungs- und Futtermittelindustrie

Bei Transport und Lagerung von Getreidekörnern, Zucker etc. können explosionsfähige Stäube entstehen. Werden diese abgesaugt und in Filtern abgeschieden, kann im Filter explosionsfähige Atmosphäre auftreten.

### Pharmaindustrie

In der pharmazeutischen Produktion werden häufig Alkohole als Lösungsmittel eingesetzt. Außerdem können auch staubexplosionsfähige Wirk- und Hilfsstoffe eingesetzt werden.

### Raffinerien

Die in Raffinerien gehandhabten Kohlenwasserstoffe sind alle brennbar und je nach Flammpunkt schon bei Umgebungstemperatur in der Lage, eine explosionsfähige Atmosphäre hervorzurufen.

### Recyclingbetriebe

Bei der Aufbereitung von Recyclingmüll kann es zu Explosionsgefährdungen durch nicht restentleerte Dosen und andere Behältnisse mit brennbaren Gasen und/oder Flüssigkeiten oder durch Papier- oder Kunststoffstäube kommen.

## Zusammenarbeit der beteiligten Stellen

### Pflichten der Betreiber, Errichter und Hersteller

Es ist von größter Wichtigkeit, dass gerade was die Sicherheit in explosionsgefährdeten Bereichen betrifft, eine enge Zusammenarbeit aller beteiligten Stellen erfolgt.

Der Betreiber ist für die Sicherheit der Anlage verantwortlich. Er muss die möglichen Explosionsgefahren beurteilen und die Zoneneinteilungen vornehmen.

Des Weiteren ist er dafür verantwortlich, dass die Anlage ordnungsgemäß errichtet, und vor der ersten Inbetriebnahme geprüft wird. Durch wiederkehrende Prüfungen und Wartungen muss der ordnungsgemäße Zustand der Anlage aufrecht erhalten werden.

Der Errichter muss die entsprechenden Errichtungsanforderungen beachten und die Betriebsmittel gemäß ihrer Verwendung auswählen und installieren.

Hersteller explosionsgeschützter Betriebsmittel müssen bei der Herstellung dafür Sorge tragen, dass jedes gefertigte Gerät der geprüften Bauart entspricht.

### Gesetzliche Grundlagen

Die Abkürzung ATEX steht für den französischen Begriff „Atmosphères explosibles“, was explosionsfähige Atmosphären bedeutet. Diese Bezeichnung wird bis heute auch noch als Synonym für die Richtlinien

2014/34/EU und 99/92/EG (ATEX 137, früher ATEX 118a) der Europäischen Gemeinschaft verwendet.

Die Richtlinie 2014/34/EU wendet sich vor allem an den Hersteller von explosionsgeschützten Betriebsmitteln.

Die Richtlinie 99/92/EG richtet sich vor allem an die Betreiber von Anlagen mit explosionsfähiger Atmosphäre.

### Gefährdungsbeurteilung

Zum Ergreifen zielgerichteter Maßnahmen in explosionsgefährdeten Bereichen ist zunächst eine Gefährdungsbeurteilung nach § 3 Betriebssicherheitsverordnung unter Berücksichtigung von § 5 Arbeitsschutzgesetz und § 7 Gefahrstoffverordnung durchzuführen. Wird im Rahmen der Gefährdungsbeurteilung festgestellt, dass die Bildung explosionsfähiger Atmosphären nicht sicher verhindert wird, ist die Wahrscheinlichkeit des Auftretens gefährlicher explosionsfähiger Atmosphären nach Häufigkeit und Dauer, die Wahrscheinlichkeit des Vorhandenseins, der Aktivierung und des Wirksamwerdens von Zündquellen und das Ausmaß der zu erwartenden Auswirkungen von Explosionen zu ermitteln.

Die Ergebnisse der Gefährdungsbeurteilung sind in Form eines **Explosionsschutzdokumentes** festzuhalten.



## Technische Grundlagen

Geräte für explosionsgefährdete Bereiche werden in der Richtlinie 2014/34/EU in Gruppen, Kategorien und Temperaturklassen eingeteilt. Dieses ist erforderlich, da nicht für jede Anwendung und für jede Gefährdungsstufe dieselben Anforderungen an die Betriebsmittel gestellt werden müssen.

### Gerätegruppe I (Bergwerke, Grubengas und brennbare Stäube)

Kategorie M1	Kategorie M2
Sehr hoher Schutzgrad: Geräte müssen sich durch integrierte Explosionsschutzmaßnahmen auszeichnen	Hoher Schutzgrad: Schutzmassnahmen müssen bei normalem Betrieb auch unter erschwerten Bedingungen und insbesondere rauer Behandlung und bei sich ändernden Umgebungseinflüssen das erforderliche Maß an Sicherheit bieten
Die Geräte müssen selbst bei seltenen Gerätestörungen in explosionsfähiger Atmosphäre weiterbetrieben werden	Die Geräte müssen beim Auftreten einer explosionsfähigen Atmosphäre abgeschaltet werden können

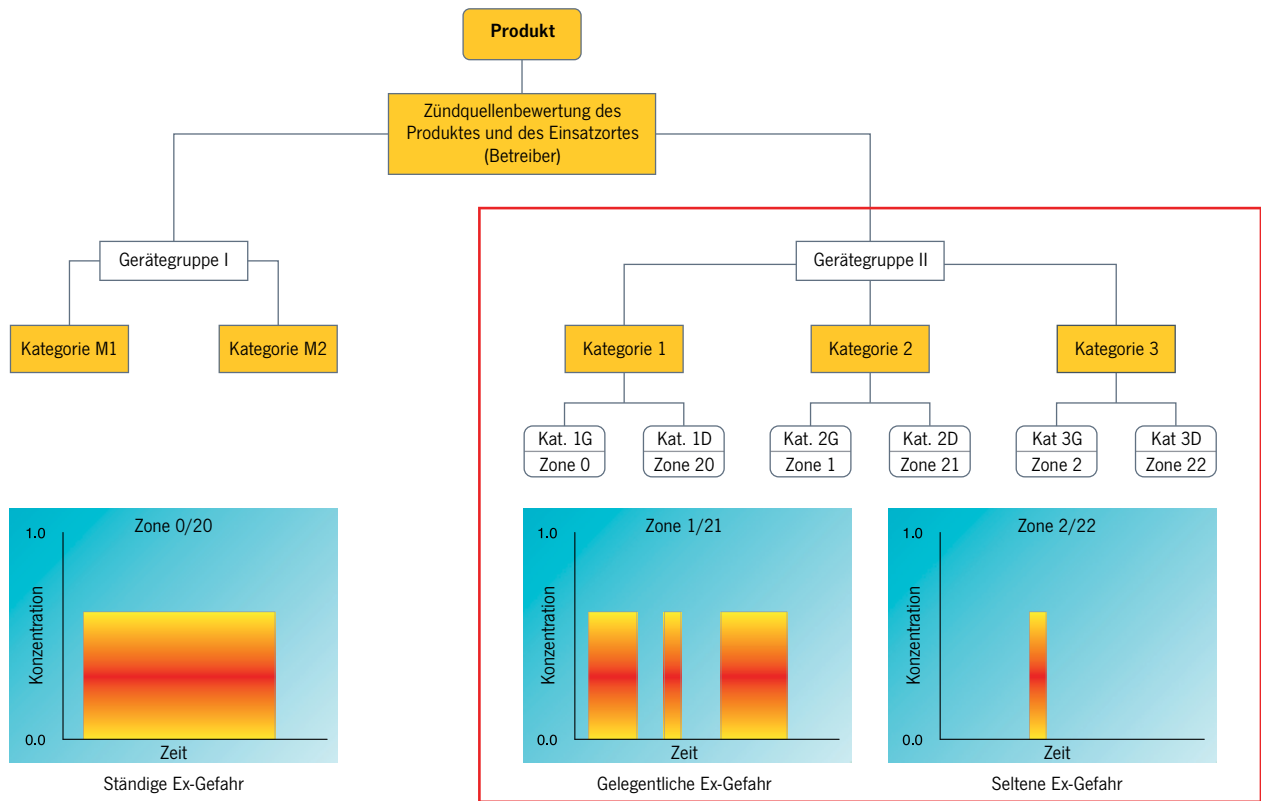
### Gerätegruppe II (explosionsfähige Atmosphäre aus Gas-/Luft- oder Staub-/Luftgemischen, Nebel oder Dämpfen)

Kategorie	Zone		Gerätesicherheit	Explosionsfähige Atmosphäre
	G [Gas]	D [Staub]		
1	0	20	Geräte die ein sehr hohes Maß an Sicherheit gewährleisten.  Bei seltenen Gerätestörungen.	Zur Verwendung in Bereichen bestimmt, in denen eine explosionsfähige Atmosphäre, die aus einem Gemisch von Luft und Gasen, Dämpfen oder Nebeln oder aus Staub-Luft-Gemischen besteht, <b>ständig, langfristig oder häufig vorhanden</b> ist.
2	1	21	Geräte die ein hohes Maß an Sicherheit gewährleisten.  Bei zu erwartenden Gerätestörungen.	Zur Verwendung in Bereichen bestimmt, in denen eine explosionsfähige Atmosphäre, die aus einem Gemisch von Luft und Gasen, Dämpfen oder Nebeln oder aus Staub-Luft-Gemischen besteht, <b>gelegentlich auftritt</b> .
3	2	22	Geräte die ein Normalmaß an Sicherheit gewährleisten.  Bei Normalbetrieb	Zur Verwendung in Bereichen bestimmt, in denen nicht damit zu rechnen ist, dass eine explosionsfähige Atmosphäre, durch Gase, Dämpfe Nebel oder aufgewirbelten Staub auftritt, aber wenn sie dennoch auftritt, dann aller Wahrscheinlichkeit nach nur <b>selten und während eines kurzen Zeitraums</b> .

## Kategorien und Zonen

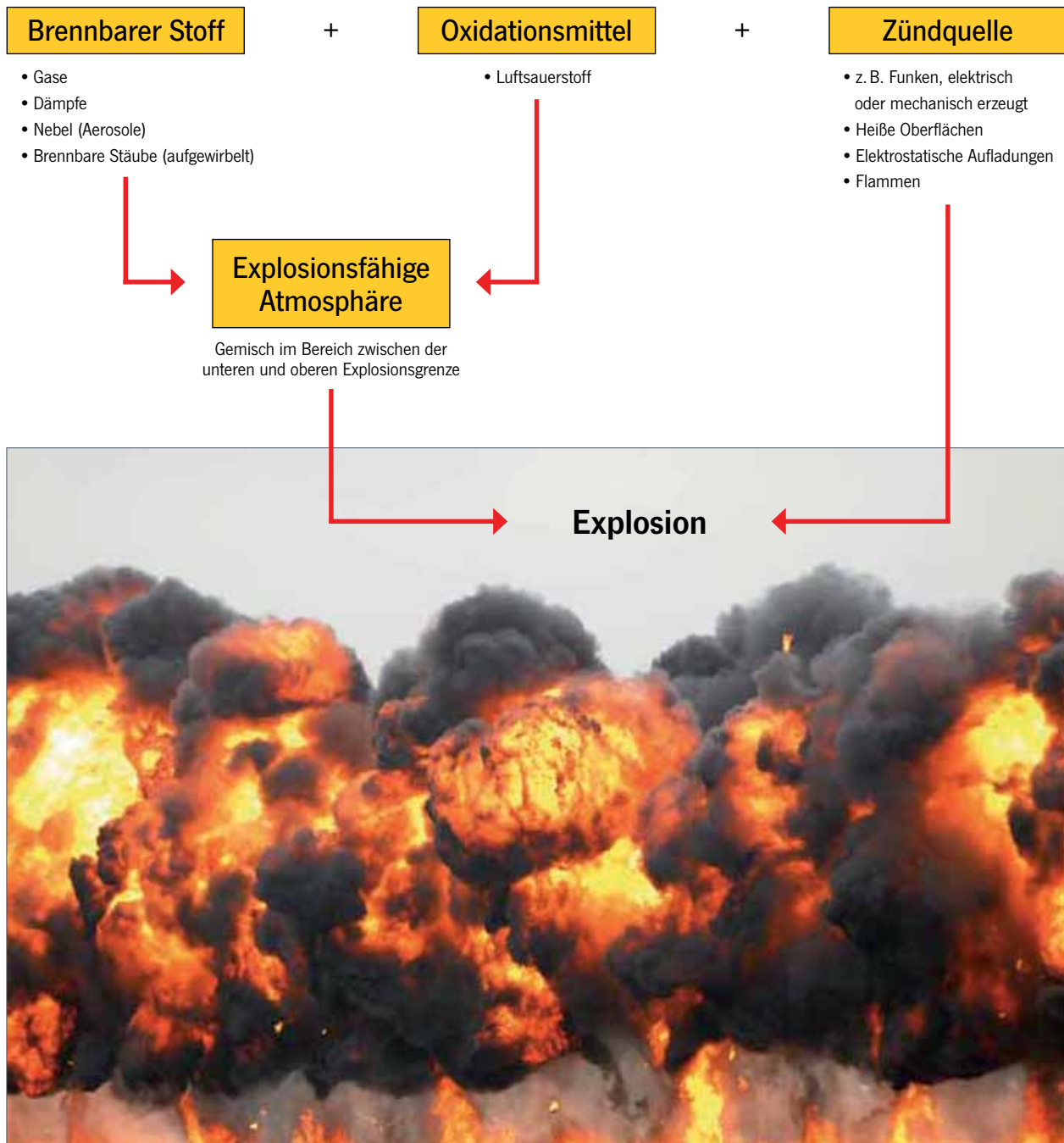
### Anforderungen aus den ATEX-Richtlinien an Hersteller und Betreiber

Wesentliche Anforderungen an den Hersteller nach 94/9/EG	Wesentliche Anforderungen an den Betreiber nach 99/92/EG
Definition des Bereichs zur Verwendung der Geräte, Spezifikationen der Gerätegruppe II/Kategorie	Festlegung der Zonen in einer Anlage; Auswahl der entsprechenden Geräte
Die Geräte müssen den wesentlichen Sicherheits- und Gesundheitsanforderungen oder relevanten Standards entsprechen	Einhaltung der entsprechenden Installations-, Inbetriebnahme- und Wartungsanforderung
Kategorie 1 Kategorie 2 Kategorie 3	Zone 0/20 Zone 1/21 Zone 2/22
Durchführung einer Risiko-/Zündquellenbewertung für die in Frage kommenden Geräte	Durchführung einer Gefahrenanalyse des Betriebsbereiches, Notwendigkeit der Koordination
Erstellung einer Konformitätserklärung	Erstellung eines Explosionsschutzdokumentes
Entsprechende Qualitätssicherung	Regelmäßige Aktualisierungen



## Voraussetzungen für eine Explosion

Explosionsfähige Atmosphären können überall dort auftreten, wo sich brennbare Gase, Dämpfe, Nebel oder Stäube bilden können. Hierbei handelt es sich um ein Gemisch, das beim Zusammentreffen mit dem Sauerstoff der Luft eine chemische Reaktion eingeht, die schon beim kleinsten Funken eine Explosion auslösen kann.





## Explosionsgrenzen

Um eine Explosion möglichst zu vermeiden, müssen die entsprechenden Kenngrößen brennbarer Stoffe beachtet werden.

Gemische können nur in einem bestimmten Bereich zu einer explosionsartigen Zündung führen. Man spricht dabei von der unteren und oberen Explosionsgrenze.

### Explosionsgrenzen ausgewählter Gase und Dämpfe

Stoffbezeichnung	Explosionsgrenzen in Luft	
	untere Volumen %	obere Volumen %
Aceton	2,5	13,0
Benzol	1,2	8,0
Methan	5,0	15,0
Stadtgas	4,0	30,0
Wasserstoff	4,0	75,6

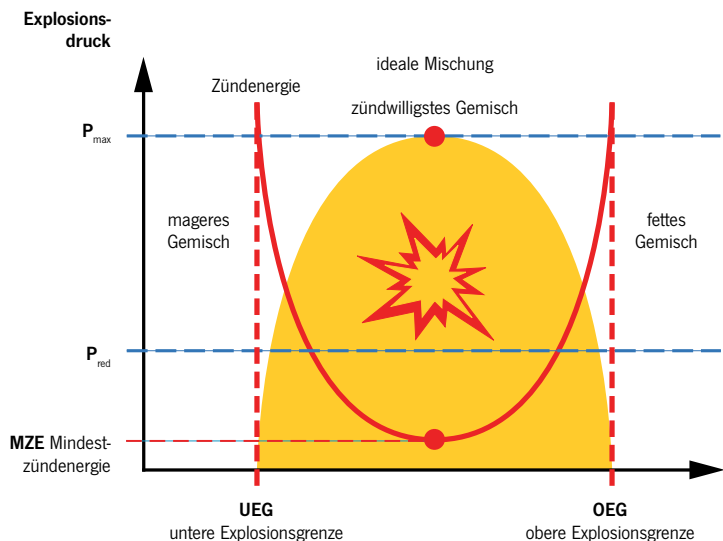
## Mindestzündenergie

Die Mindestzündenergie MZE, ist eine explosions-technische Kenngröße.

Sie beschreibt die Zündempfindlichkeit eines Stoffes gegenüber Entladungen statischer Elektrizität.

### Beispiele für Mindestzündenergie

Stoffbezeichnung	Mindestzündenergie MZE
Senföl	3,8 mJ
Methan	0,29 mJ
Ethylen	0,082 mJ
Wasserstoff	0,017 mJ



Primärer Explosionsschutz	Sekundärer Explosionsschutz	Tertiärer Explosionsschutz
<b>Vermeidung der Bildung explosionsgefährlicher Atmosphäre</b>	<b>Vermeidung der Zündung explosionsgefährlicher Atmosphäre</b>	<b>Reduzierung der Auswirkungen einer möglichen Explosion</b>
Inertisieren <sup>1</sup>	offene Flammen	Explosionsdruckfeste Bauweise
Konzentrationsbegrenzung unterhalb der unteren Explosionsgrenze	heiße Gase	Druckausgleichsflächen bei Bauwerken
	heiße Oberflächen	Explosionsunterdrückung
	elektrische Funken	
	atmosphärische Entladungen	

### <sup>1</sup> Inertisierung von Stoffen

Die Inertisierung von Stoffen bezeichnet deren Umwandlung oder Bearbeitung zu reaktionsträgen (inerten) Stoffen. Inerte Stoffe sind beispielsweise Edelgase, Glas und Porzellan. In der Deponietechnik wird die Inertisierung u.a. bei der Unschädlichmachung von gefährlichen Abfallstoffen angewandt. So werden z. B. schwermetallhaltige, radioaktive oder anderweitig schädliche Stoffe oftmals durch verglaste inertisiert, um sie endlagern zu können.

### Inertisierung von Räumen

Die Inertisierung von Räumen bezeichnet den Vorgang, durch Zugabe von inerten Gasen oder Dämpfen den Luftsauerstoff oder reaktions- bzw. explosionsfähige Gase oder Gasgemische aus Räumen zu verdrängen. Bei der Inertisierung zum Brand- und Explosionsschutz (Beispiel Industrie: Chemikalienlager oder Produktionsanlagen) wird der Luftsauerstoff durch Zugabe von Inertgas (beispielsweise Argon, Stickstoff, Kohlendioxid) verdrängt, damit explosionsfähige Atmosphäre vermieden wird. Beim Brandschutz nennt man dies auch „Aktive Brandvermeidung durch Permanent-Inertisierung“.

## Temperaturklassen

Die Zündtemperatur ist die niedrigste Temperatur einer erhitzten Oberfläche, an der die Entzündung eines Gas/Luft- bzw. Dampf/Luft-Gemisches eintritt. Anders ausgedrückt stellt sie den untersten Temperaturwert dar, bei dem eine heiße Oberfläche die entsprechende explosionsfähige Atmosphäre zünden kann. Daher muss die maximale Oberflächentemperatur eines Betriebsmittels stets kleiner sein, als die Zündtemperatur des Gas/Luft- bzw. Dampf/Luft-Gemisches.

### Temperaturklassen

Temperaturklassen	Zulässige max. Oberflächentemperatur der Betriebsmittel	Zündtemperaturbereich der Gemische
T1	450 °C	> 450 °C
T2	300 °C	> 300... ≤ 450 °C
T3	200 °C	> 200... ≤ 300 °C
T4	135 °C	> 135... ≤ 200 °C
T5	100 °C	> 100... ≤ 135 °C
T6	85 °C	> 85... ≤ 100 °C

## Explosionsgruppen

Geräte der Gruppe II, zur bestimmungsgemäßen Verwendung in explosionsfähigen Gasatmosphären, können auch nach Art des explosionsfähigen Bereiches eingeteilt werden.

### Explosionsgruppen

Explosionsgruppe der explosionsfähigen Atmosphäre	Geräte mit Kennzeichnungen der Explosionsgruppe, die in diesen Atmosphären verwendet werden dürfen
IIA	IIA, IIB, IIC
IIB	IIB, IIC
IIC	IIC

### Explosionsgruppen und Grenzspaltweite

Explosionsgruppe	Grenzspaltweite
IIA	> 0,9 mm
IIB	≤ 0,9 - ≥ 0,5 mm
IIC	< 0,5 mm

Diese Einteilung beruht auf der experimentell ermittelten höchsten Grenzspaltweite (MESG) und dem Mindestzündstromverhältnis (MIC) des Gasgemisches (siehe IEC 60079-12). Des Weiteren können die Explosionsgruppen zur Klassifizierung der verwendeten Geräte bezüglich der Entzündbarkeit des Gasgemisches genutzt werden.



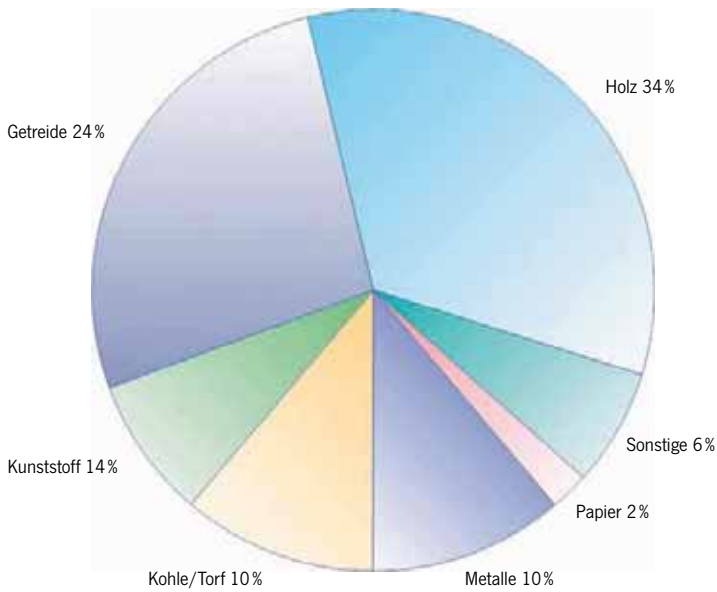
## Einordnung brennbarer Gase, Dämpfe und Nebel

Explosionsgruppen und Temperaturklassen einiger Gase und Dämpfe (Auswahl)

### Einordnung brennbarer Gase, Dämpfe, Nebel

Ex-Gruppe	Temperaturklassen					
	T1	T2	T3	T4	T5	T6
	Zündtemperaturbereich der Gemische					
	> 450 °C	> 300 ≤ 450 °C	> 200 ≤ 300 °C	>135 ≤ 200 °C	>100 ≤ 135 °C	>85 ≤ 100 °C
	Zulässige Oberflächentemperatur der Betriebsmittel					
	450 °C	300 °C	200 °C	135 °C	100 °C	85 °C
IIA	Aceton	Ethylalkohol	Benzine (allgem.)	Acetaldehyd		
	Ammoniak	i-Amylacetat	Dieselmotortreibstoffe			
	Benzol (rein)	n-Butan	Düsenmotortreibstoffe			
	Essigsäure	n-Butylalkohol	Heizöl DIN 51603			
	Ethan	Cyclohexan	n-Hexan			
	Ethylacetat	Essigsäureanhydrit				
	Ethylchlorid					
	Kohlenmonoxid					
	Methan					
	Methanol					
	Methylenchlorid					
	Naphthalin					
	Phenol					
	Propan					
Toluol						
IIB	Stadtgas	Ethylen	Ethylenglykol	Ethyläther		
		Ethylenoxid	Schwefelwasserstoff			
IIC	Wasserstoff	Acetylen				Schwefelkohlenstoff





### Staub-Explosionsschutz

Heutzutage werden in vielen Industriezweigen pulver- und staubförmige Produkte verarbeitet bzw. entstehen während des Produktionsprozesses.

Von der überwiegenden Zahl aller staubförmigen Substanzen geht eine Brand- und unter Umständen sogar eine Explosionsgefahr aus. Es reicht bereits eine 1 mm dicke Staubschicht in einem geschlossenen Raum aus, um nach einer Aufwirbelung und Zündung eine Explosion auszulösen.

Die Graphik zeigt, dass von der Gefährdung durch Staub viele unterschiedliche Industriezweige, von der Lebensmittelindustrie, dem Holzverarbeitenden Gewerbe, über die Papier- und Kunststoffherstellung, bis zur Pharmazie betroffen sind.

Im Vergleich zu Gasexplosionen zeigen Staubexplosionen einen unterschiedlichen Verlauf, der unter Umständen weitaus verheerendere Folgen haben kann. Kommt es zur Zündung eines Gas/Luft-Gemisches, so sorgt der entstehende Explosionsdruck für eine rasche Ausbreitung der Gaswolke; und somit letztendlich zur Verdünnung des Gas/Luft-Gemisches unter die zur weiteren Verbrennung notwendigen Konzentration. Wird kein weiteres Gas zugeführt, ist die Explosion nach einigen Millisekunden beendet.

Anders bei brennbaren Stäuben: Wird beispielsweise lokal durch Luftzug eine Staubschicht aufgewirbelt, bildet diese mit Sauerstoff ein brennbares Staub-Luft-Gemisch. Wird dieses Gemisch durch eine Zündquelle entzündet, kommt es zur Auslösung einer Explosion.

Durch die entstehende Druckwelle werden weitere Staubschichten aufgewirbelt, die wiederum entzündet werden. Dieser Vorgang setzt sich weiter fort und in ungünstigen Fällen bewegen sich derartige »Kettenreaktionen« durch die gesamten Gebäude oder Anlagenteile und zerstören diese.

Genau wie bei Gasen kommen auch bei Stäuben verschiedenartige Zündquellen, wie beispielsweise elektrisch oder mechanisch erzeugte Funken, Lichtbögen, offene Flammen, elektrostatische Entladungen, elektromagnetische Wellen und andere in Frage.

#### Zulässige Betriebsmittel

##### IP-CODE (International Protection Code) nach Zonen und Staubart

Zone 20	Zone 21 Zone 22 elektrisch leitfähiger Staub	Zone 22
IP 6X	IP 6X	IP 5X
Kennzeichnung II 1 D	Kennzeichnung II 2 D	Kennzeichnung II 3 D

Normenhinweis:  
DIN EN 60529; VDE 0470-1 Schutzarten durch Gehäuse

#### Definitionen im Staubexplosionsschutz

Begriff	Definition	Anmerkungen
Explosionsfähige Staubatmosphäre	Eine Mischung brennbarer Stoffe in Form von Staub oder Fasern mit Luft unter atmosphärischen Bedingungen, in welcher sich nach einer Zündung die Reaktion im unverbrannten Gemisch fortpflanzt. (DIN EN 50281-1-1,3,4)	Bedingung ist, dass der Prozess erst bei vollständigem Verbrauch eines Reaktionspartners endet.
Atmosphärische Bedingung	Gemischdrücke 0,8 bis 1,1 bar Gemischtemperaturen -20 °C bis +60 °C	
Gefährliche explosionsfähige Atmosphäre (geA)	Explosionsfähige Atmosphäre in gefahrdrohender Menge. Vom Vorhandensein gefährlicher explosionsfähiger Atmosphäre (geA) ist auszugehen, wenn durch Zündung ein exothermer Prozess stattfindet, der Gefahren für Mensch, Tier und Sachwerte darstellt (ExRL)	Eine Staubböhe von weniger als 1 mm Dicke auf dem Fußboden eines normalen Raumes reicht aus, um diesen mit gefährlicher explosionsfähiger Atmosphäre (geA) zu füllen.

## Sicherheitstechnische Kenngrößen von Stäuben

Kenngröße	Definition/Beschreibung	Anmerkungen
Korngröße	Staubkorngrößen > 400 µm werden als nicht zündfähig betrachtet. Man spricht von einer zündfähigen Partikelgröße, wenn die Korngröße < 20 µm bis 400 µm beträgt.	Der Transport und die Verarbeitung von grobem Staub haben, bedingt durch Abrieb, das Entstehen feinen Staubes zur Folge.
Explosionsgrenzen	Für die meisten Staub/Luft-Gemische brennbarer Stoffe liegt die untere Explosionsgrenze bei ca. 20... 60 g/m³ Luft und die obere Explosionsgrenze: ca. 2... 6 kg/m³ Luft	Hierbei sind Korngrößenverteilung, Dichte, Feuchte sowie der Schwelppunkt entscheidend.
Maximaler Explosionsdruck	Brennbare Stäube können in geschlossenen Behältern einfacher Ausbildung Explosionsdrücke von 8... 10 bar erreichen.	Bei Leichtmetallstäuben kann der Explosionsdruck auch darüber liegen.
KSt-Wert	Es handelt sich hierbei um einen Klassifizierungswert, der die Gefährlichkeit der Verbrennung ausdrückt. Zahlenmäßig ist er gleich dem Wert der für die max. Druckanstiegsgeschwindigkeit bei der Explosion eines Staub/Luft-Gemisches in einem 1 m³-Behälter angenommen wird.	Dieser Wert ist Grundlage für die Berechnung von Druckentlastungsflächen.
Feuchtigkeit	Von Bedeutung ist auch die Feuchtigkeit eines Staubes für sein Zünd- und Explosionsverhalten. Im Moment ist nur bekannt, dass ein größerer Feuchtigkeitsgehalt die notwendigen Zündenergien erhöht und das Aufwirbeln des Staubes erschwert.	
Mindestzündenergie $E_{min}$	Die Energie eines elektrischen Funkens, der unter vorgeschriebenen Versuchsbedingungen das kritische (zündwilligste) Staub/Luft- Gemisch noch entzündet.	Nicht jeder Funke ist zündwillig. Entscheidend ist, dass eine hinreichend große Energie in das Staub/Luft-Gemisch eingeleitet wird, um eine selbstständige Verbrennung des ganzen Gemisches zu initiieren.
Zündtemperatur $T_{zünd}$	Niedrigste Temperatur einer heißen inneren Wand (z. B. Ofen), an der das Staub/Luft-Gemisch bei kurzzeitigem Kontakt entzündet wird. Die Oberflächentemperatur darf 2/3 der Zündtemperatur in °C des jeweiligen Staub/Luft-Gemisches nicht überschreiten, z. B. Stärke/Milchpulver/Gelantine:  Zündtemperatur $390\text{ °C} \times 2/3 = 260\text{ °C}$ max. zulässige Oberflächentemperatur $T_{max} \leq \frac{2}{3} T_{zünd}$	
Glimmtemperatur $T_{glimm}$	Niedrigste Temperatur einer heißen Oberfläche, bei der sich eine Staubschicht von festgelegter Dicke (5 mm) entzünden kann. Auf Flächen, auf denen eine gefährliche Ablagerung glimmfähigen Staubes nicht wirksam verhindert werden kann, darf die Oberflächentemperatur die um 75 K verminderte Glimmtemperatur des jeweiligen Staubes nicht überschreiten.  Bei Schichtdicken > 5 mm ist eine weitere Herabsetzung der Temperatur der Oberfläche erforderlich: z. B. Holz, Schleifstaub Glimmtemperatur $290\text{ °C} - 75\text{ °C} = 215\text{ °C}$ max. zulässige Oberflächentemperatur $T_{max} \leq T_{glimm} - 75\text{ K}$	Die Glimmtemperatur liegt meistens deutlich unter der ermittelten Zündtemperatur einer Staubwolke. Die Glimmtemperatur nimmt nahezu linear mit der Zunahme der Schichtdicke ab. Für die zulässigen Oberflächentemperaturen sind Sicherheitsabstände einzuhalten.



## Explosionskenngrößen von Stäuben

Es ist nicht möglich, allgemeingültige Werte für staub-spezifische Kenngrößen anzugeben.

Die nachfolgende Tabelle enthält einige Grenzwerte für entsprechende Produkte:

Beispiele für Explosionskenngrößen von Stäuben

Substanz	T <sub>zünd</sub> [°C]	T <sub>glimm</sub> [°C]	ØE <sub>min</sub> [mJ]	min [mJ]
Holz	≥ 410	≥ 200	≥ 100	6
Braunkohle	≥ 380	≥ 225	-	5
Steinkohle	≥ 500	≥ 240	≥ 1000	13
PVC	≥ 530	≥ 340	≥ 5	< 1
Aluminium	≥ 560	≥ 270	≥ 5	< 1
Schwefel	≥ 240	≥ 250	10	5
Lycopodium	≥ 410	-	-	-

## Kennzeichnungsschlüssel

Beispiel		II	2	G	d	IIB	T3
----------	---	----	---	---	---	-----	----

**Kennzeichen** zur Verhütung von Explosionen (ATEX 100a)

**Gerätegruppe**

II = Übertage-Einsatz

**Kategorie**

- 1 = besonders hohe Sicherheit
- 2 = hohe Sicherheit
- 3 = normale Sicherheit

**Ex-Atmosphäre**

- G = Gas
- D = brennbare Stoffe

**Zündschutzarten**

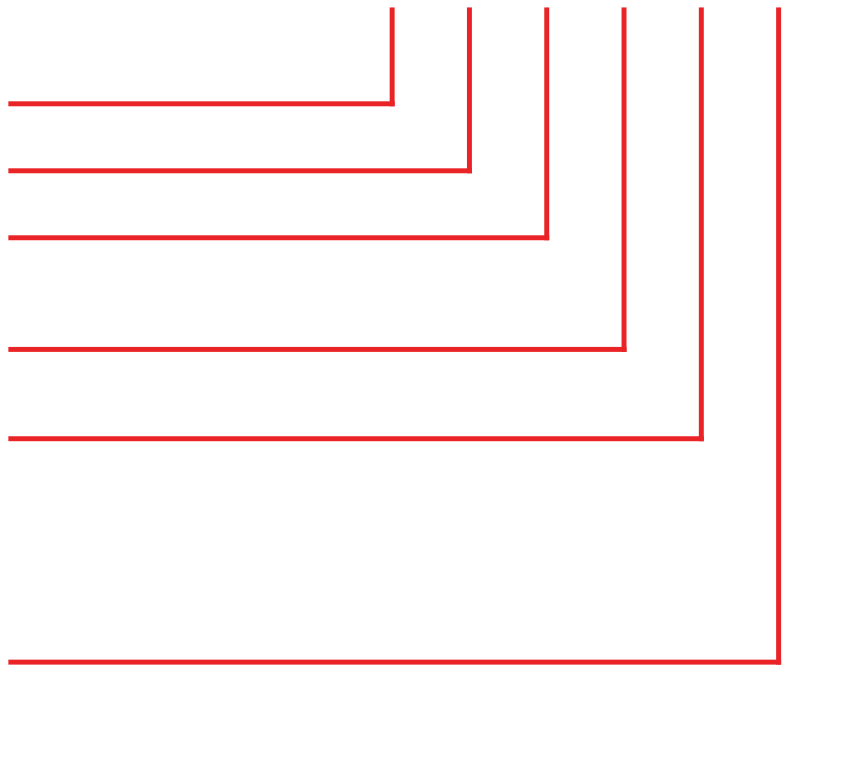
- p = Überdruckkapselung
- d = druckfeste Kapselung
- e = erhöhte Sicherheit
- nA = nicht funkend
- i = eigensicher
- c = konstruktive Sicherheit
- b = Zündquellenüberwachung
- k = Flüssigkapselung

**Explosionsgruppe**

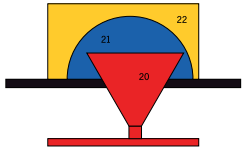
- IIA
- IIB
- IIC

**Temperaturklasse**

- Grenztemperatur
- T1 = max. 450 °C
- T2 = max. 300 °C
- T3 = max. 200 °C
- T4 = max. 135 °C
- T5 = max. 100 °C
- T6 = max. 85 °C



## Zonen in explosionsgefährdeten Bereichen im internationalen Vergleich

Land	Norm	Zone/Division		
AS	AS 2430.2:1986	Class II		
GB	BS6467.2:1988	Z	Y	
DE	VDE 0165:1991	10	11	
USA	NEC 500-6: 2002	Div. 1	Div.2	
EU	EN50281-3:2002	20	21	22
INT	IEC 61241-10:2004	20	21	22
EU	EN 61241-10:2005			
		Bereich in dem explosionsfähige Atmosphäre in Form einer Wolke brennbaren Staubes in Luft ständig, langfristig oder häufig vorhanden ist.	Bereich in dem damit zu rechnen ist, dass explosionsfähige Atmosphäre in Form einer Wolke brennbaren Staubes in Luft bei Normalbetrieb gelegentlich auftritt.	Bereich in dem bei Normalbetrieb nicht damit zu rechnen ist, dass explosionsfähige Atmosphäre in Form einer Wolke brennbaren Staubes in Luft auftritt, wenn sie aber dennoch auftritt, dann nur kurzzeitig.







## Schutzkennzeichnung

Ausführung
Schutzkennzeichnung
Druckluftkettenzug Modell CPA ATEX 1-13 bis 10-9
Druckluftkettenzug Modell CPA ATEX 20-8 bis 100-3
Stirnradflaschenzug Modell Yalelift 360 ATEX
Stirnradflaschenzug mit integriertem Roll- oder Haspelfahrwerk Modell Yalelift 360 IT ATEX
Stirnradflaschenzug mit integriertem Roll- oder Haspelfahrwerk (kurze Bauart) Modell Yalelift 360 LH ATEX
Handfahrwerk Modell HTP/G ATEX
Allzweckgerät Modell UNOplus ATEX
Elektroseilwinde Modell BETA-EX
Rollenbock für Drahtseilumlenkung Modell DSRBX S
Handseilwinde mit Lastdruckbremse Modell OMEGA-EX
Zahnstangenwandwinde Modell ZWW-EX
Handgabelhubwagen in Edelstahl Ausführung Modell HU 20-115 VATP ATEX PROLINE
STEERMAN Modell SX ATEX





	BASIC	MEDIUM	HIGH	SPECIAL
	 II 3 GD c IIB T4/ II 2 GD c IIA T4	 II 2 GD c (de) (ck) IIB T4	 II 2 GD c IIC T4	 I M2 Untertage
	nur II 3 GD c IIB T4	auf Anfrage (s. Hinweis S. 442)		
	X	X	X	
	X	X	X	
	X	X	X	
	X	X	X	
	X		X	
	nur II 3 GD c IIB T4			X
		X (de)		
		X		
		X (ck)		
		X		
			II 2 GD c IIC T6	
	II 2 GD c IIB T4			



## INFO

Da bei der Ausführung HIGH Lastketten aus Edelstahl verwendet werden, ist eine Traglastreduzierung erforderlich. Die entsprechenden Werte können den Tabellen „Technische Daten“ entnommen werden.

### BASIC

- Lastkette galvanisch verzinkt, Handkette aus Edelstahl
- Fahrwerke mit Puffern ausgerüstet
- Bremse mit Kühlkörper (nur für Baureihe Yalelift)

### MEDIUM

- Lastkette galvanisch verzinkt, Handkette aus Edelstahl
- Last- und Traghaken verkupfert
- Fahrwerk mit Puffern und Bronzelaufrollen ausgerüstet
- Bremse mit Kühlkörper (nur für Baureihe Yalelift)

### HIGH

- Last- und Handkette aus Edelstahl
- Last- und Traghaken verkupfert
- Fahrwerk mit Puffern und Bronzelaufrollen ausgerüstet
- Bremse mit Kühlkörper (nur für Baureihe Yalelift)
- Ableitfähige Lenkrollen (nur Handgabelhubwagen)

### SPECIAL

- Untertage



## Druckluftkettenzug Modell CPA ATEX

### Tragfähigkeit 125 - 980 kg

Druckluftkettenzüge der Modelle CPA zeichnen sich durch hohe Belastbarkeit bei einer Vielzahl von industriellen Anwendungen aus. Das robuste Gehäuse ist durch sein geringes Gewicht einfach zu transportieren.

### Ausstattung und Verarbeitung

- Betriebsdruck 5 - 7 bar
- Für Dauerbetrieb geeigneter Lamellenmotor, somit unbegrenzte Schalthäufigkeit und 100% Einschaltdauer.
- Serienmäßiger Endlagenschalter für eine sichere Abschaltung der Hubbewegung in höchster und niedrigster Hakenstellung.
- Selbstregulierende Scheibenbremse
- Extrem feinfühliges Steuerung zum präzisen Positionieren der Last über Steuerschalter mit Not-Halt-Funktion.
- Handbremslüftung bei den Modellen CPA 2-31, CPA 5-17 und CPA 10-9

### Optional

- Fahrwerke zum Einhängen von Druckluftkettenzügen mit Traghaken.
- Alle Modelle mit Roll- und Haspelfahrwerk erhältlich.
- Modelle CPA 2-31 und CPA 5-17 auch in Kategorie 2 (Zone 1/21) erhältlich.
- Modelle CPA 2-31, CPA 5-17 und CPA 10-9 auch mit Seilsteuerung erhältlich.
- Wartungseinheit, bestehend aus Druckregler, Manometer, Öler und Halter.
- Kettenspeicher

### Anwendungsbereiche

Automobilindustrie, Gießereien, On- und Offshore, Lackfabriken, Lackierereien, Raffinerien, Öllager, Galvanik, Flugzeugbau, Weltraumtechnik, Werften, auf Schiffen und Docks, Druckereien, Papierindustrie, Textilindustrie, Nahrungsmittelindustrie, Glasindustrie, Sägewerke, Härtereien, Chemische Industrie, Taktstraßen, Zementwerke, Kraftwerke, Maschinenbau, Molkereien, Möbelindustrie.

## INFO

Auch für den Betrieb mit Stickstoff geeignet.

MEDIUM (Zone 1), nur bei den Modellen CPA ATEX 2-13 und CPA ATEX 5-17 möglich.

Um eine einwandfreie Funktion des Druckluftkettenzuges zu gewährleisten, muss die Druckluft gefiltert und geölt zur Verfügung stehen!

**Technische Daten Modell CPA ATEX BASIC II 3 GD c IIB T4**

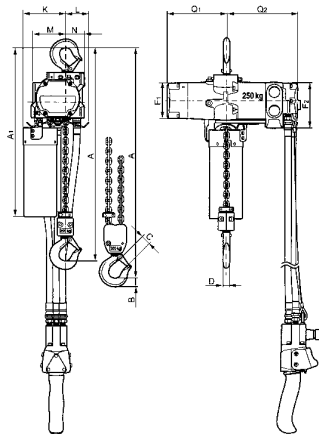
Modell	EAN-Nr. 4025092*	Tragfähigkeit in kg/ Anzahl der Kettenstränge	Hub- geschwindigkeit bei Nennlast <sup>1</sup> m/min.	Hub- geschwindigkeit ohne Last <sup>1</sup> m/min.	Senk- geschwindigkeit bei Nennlast <sup>1</sup> m/min.	Luftverbrauch bei Nennlast <sup>1</sup> m <sup>3</sup> /min.	Motorleistung kW	Gewicht bei 3 m Hub kg
CPA ATEX 1-13	*911795	125/1	13,1	17,1	11,3	0,9	0,4	15,4
CPA ATEX 2-10	*911788	250/1	9,8	17,1	13,7	0,9	0,4	15,4
CPA ATEX 2-31	*911801	250/1	31,0	52,0	36,0	1,98	1,33	21,8
CPA ATEX 5-5	*911818	500/2	4,6	7,9	6,7	0,9	0,4	17,2
CPA ATEX 5-17	*911825	500/1	16,8	32,3	29,6	1,27	1,33	21,8
CPA ATEX 10-9	*911832	980/2	8,5	16,2	14,9	1,27	1,33	27,7

<sup>1</sup> Werte bei 6,3 bar Fließdruck und 2 m Steuerleitung. Bei längeren Steuerschläuchen verringern sich die Hubgeschwindigkeiten.

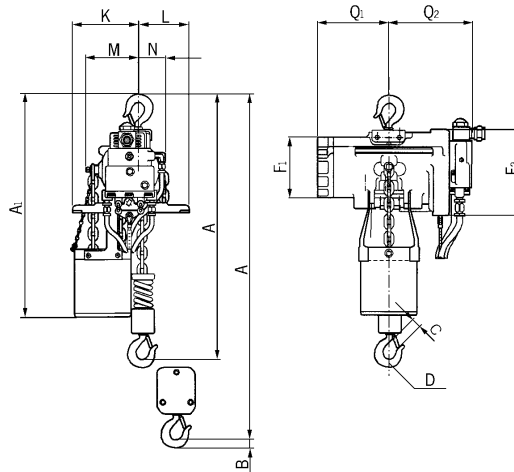
Modell CPA 1-13, CPA 2-10 und CPA 5-5 max. Schlauchlänge 12 m, Luftanschluss 3/8" NPT  
Modell CPA 2-31, CPA 5-17 und CPA 10-9 max. Schlauchlänge 20 m, Luftanschluss 1/2" NPT.

**Abmessungen Modell CPA ATEX**

Modell	CPA ATEX 1-13	CPA ATEX 2-10	CPA ATEX 2-31	CPA ATEX 5-5	CPA ATEX 5-17	CPA ATEX 10-9
A, mm	292	292	457	324	457	457
A1, mm	410	410	483	410	483	508
B, mm	21	21	25	14	25	27
C, mm	20	20	24	24	24	28
D, mm	16	16	26	14	26	28
F1, mm	90	90	130	90	130	130
F2, mm	120	120	180	120	180	180
K, mm	103	103	146	103	146	165
L, mm	57	57	102	57	102	83
M, mm	120	120	114	120	114	135
N, mm	50	50	54	50	54	25
Q1, mm	142	142	162	142	162	162
Q2, mm	183	183	181	183	181	181



Modell CPA ATEX 1-13/2-10/5-5



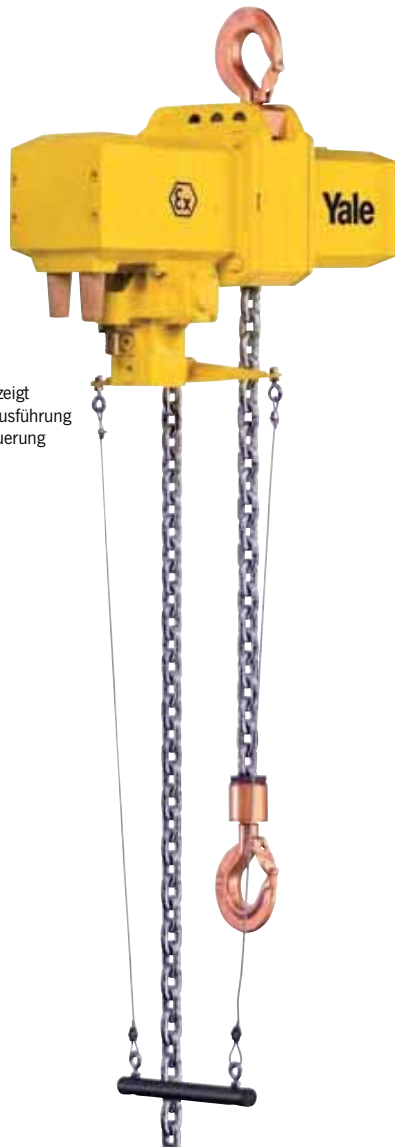
Modell CPA ATEX 2-31/5-17/10-9



Abbildung zeigt  
BASIC Ausführung



Abbildung zeigt  
MEDIUM Ausführung  
mit Seilsteuerung



## Druckluftkettenzug mit Traghaken oder integriertem Fahrwerk Modell CPA ATEX

**Tragfähigkeit 2.000 - 10.000 kg**

Das Modell CPA ist durch 100% Einschaltdauer und unbegrenzte Schalthäufigkeit für schwere Einsätze geeignet.

Es ist unempfindlich gegenüber Verschmutzung, Feuchtigkeit und aggressiven Medien von außen.

Durch die klare Aufteilung der Bauelemente (3-Komponentenaufbau) ist eine einfache und kostengünstige Wartung gewährleistet.

### Ausstattung und Verarbeitung

- Ausgelegt für Betriebsdruck von 4-6 bar.
- Robuster Lamellenmotor mit integrierter Federdruckbremse garantiert sicheres Bremsen auch bei Ausfall der Druckluft.
- Das serienmäßige, im Ölbad laufende Planetengetriebe zeichnet sich durch besondere Laufruhe aus und ermöglicht die geringe Bauhöhe.
- Hohes Anlaufmoment durch Umschaltventile im Motorgehäuse.
- Geringe Schallabstrahlung durch großzügig dimensionierten Schalldämpfer.
- Feinfühliges Ansteuerung über 2- bzw. 4-Knopf Hängetaster mit Not-Halt-Funktion.
- Ausführung bis 3.000 kg mit nur einem Laststrang. Dadurch ergibt sich eine geringe Bauhöhe.
- Das 5-taschige Lastkettenrad aus hochwertigem Einsatzstahl ist perfekt auf die Lastkette abgestimmt und garantiert einen ruhigen und exakten Lauf der Lastkette.
- Geschmiedete Trag- und Lasthaken aus alterungsbeständigem hochlegiertem Vergütungsstahl öffnen sich bei Überlastung ohne zu brechen.
- Die serienmäßig einsatzgehärtete, verzinkte, hochfeste Lastkette ist optimal auf das Lastkettenrad abgestimmt und garantiert damit hohe Sicherheit und sehr gute Verschleißigenschaften entsprechend den derzeit gültigen nationalen und internationalen Normen.
- Trag- und Lasthaken ab MEDIUM Ausführung verkupfert.
- Lastkette aus Edelstahl bei HIGH Ausführung.

### Optional

- Fahrwerke für Hakenaufnahme oder integrierte Fahrwerke für alle drei Ausführungen (BASIC, MEDIUM und HIGH) auf Anfrage.
- Seilsteuerung
- Endabschaltung
- Kettenspeicher

**Technische Daten Modell CPA ATEX BASIC II 3 GD c IIB T4 / II 2 GD c IIA T4**

Modell	EAN-Nr. 4025092*	Tragfähigkeit in kg/ Anzahl der Kettenstränge	Hub- geschwindig- keit bei Nennlast* m/min	Hub- geschwindig- keit ohne Last* m/min	Senk- geschwindig- keit bei Nennlast* m/min	Motor- leistung  kW	Gewicht** Traghaken  kg	Gewicht** Roll- fahrwerk  kg	Gewicht** Haspel- fahrwerk  kg	Gewicht** Druckluft- fahrwerk  kg
CPA ATEX 20-8	*377942	2.000/1	7,4	9,9	11,0	2,6	121	184	188	199
CPA ATEX 30-6	*377959	3.000/1	6,0	9,9	13,0	3,2	121	184	188	199
CPA ATEX 40-4	*377966	4.000/2	3,7	5,0	5,5	2,6	140	202	206	218
CPA ATEX 50-3	*377973	5.000/2	3,4	5,0	6,0	3,0	140	202	206	218
CPA ATEX 75-2	*377980	7.500/3	2,0	3,3	4,3	3,2	-	-	-	-
CPA ATEX 100-3	*377997	10.000/4	3,4	5,0	6,0	2 x 3,0	-	-	-	-

**Technische Daten Modell CPA ATEX MEDIUM II 2 GD c IIB T4**

Modell	EAN-Nr. 4025092*	Tragfähigkeit in kg/ Anzahl der Kettenstränge	Hub- geschwindig- keit bei Nennlast* m/min	Hub- geschwindig- keit ohne Last* m/min	Senk- geschwindig- keit bei Nennlast* m/min	Motor- leistung  kW	Gewicht** Traghaken  kg	Gewicht** Roll- fahrwerk  kg	Gewicht** Haspel- fahrwerk  kg	Gewicht** Druckluft- fahrwerk  kg
CPA ATEX 20-8	*393690	2.000/1	7,4	9,9	11,0	2,6	121	184	188	199
CPA ATEX 30-6	*409438	3.000/1	6,0	9,9	13,0	3,2	121	184	188	199
CPA ATEX 40-4	*409469	4.000/2	3,7	5,0	5,5	2,6	140	202	206	218
CPA ATEX 50-3	*409483	5.000/2	3,4	5,0	6,0	3,0	140	202	206	218
CPA ATEX 75-2	*410175	7.500/3	2,0	3,3	4,3	3,2	-	-	-	-
CPA ATEX 100-3	*409520	10.000/4	3,4	5,0	6,0	2 x 3,0	-	-	-	-

**Technische Daten Modell CPA ATEX HIGH II 2 GD c IIC T4**

Modell	EAN-Nr. 4025092*	Tragfähigkeit <sup>3</sup> in kg/ Anzahl der Kettenstränge	Hub- geschwindig- keit bei Nennlast <sup>1</sup> m/min	Hub- geschwindig- keit ohne Last <sup>1</sup> m/min	Senk- geschwindig- keit bei Nennlast <sup>1</sup> m/min	Motor- leistung  kW	Gewicht <sup>2</sup> Traghaken  kg	Gewicht <sup>2</sup> Roll- fahrwerk  kg	Gewicht <sup>2</sup> Haspel- fahrwerk  kg	Gewicht <sup>2</sup> Druckluft- fahrwerk  kg
CPA ATEX 20-8	*409872	2.000/1	7,4	9,9	11,0	2,6	121	184	188	199
CPA ATEX 40-4	*409995	4.000/2	3,7	5,0	5,5	2,6	140	202	206	218
CPA ATEX 75-2	*410045	6.000/3	2,0	3,3	4,3	3,2	-	-	-	-
CPA ATEX 100-3	*409926	8.000/4	3,4	5,0	6,0	2 x 3,0	-	-	-	-

<sup>1</sup> Werte bei 6 bar (Fließdruck), Luftverbrauch bei Nennlast 4,7 m<sup>3</sup>/min. Bei CPA 100-2: 9,4 m<sup>3</sup>/min.

<sup>2</sup> Gewicht bei Normalhub 3 m. Andere Hubhöhen auf Anfrage.

<sup>3</sup> Bei Auslieferung der Geräte in der HIGH Ausführung sind diese schon in der reduzierten Tragfähigkeit gekennzeichnet.

**INFO**

Um eine einwandfreie Funktion des Druckluftkettenzuges zu gewährleisten, muss die Druckluft gefiltert und geölt zur Verfügung stehen!

**Technische Daten Fahrwerke**

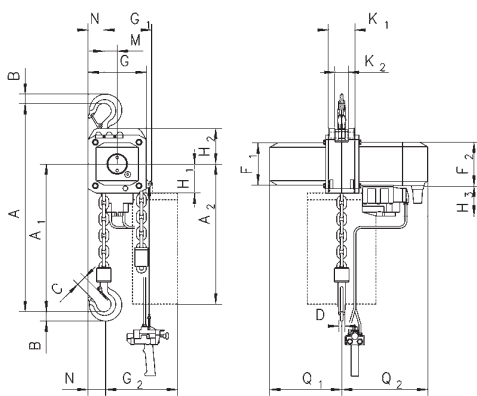
Tragfähigkeit	Größe	Träger- flanschbreite b	Träger- flanschdicke t max.	Kurvenradius min.	Druckluft- fahrwerk Fahr- geschwindig- keit m/min	Druckluft- fahrwerk Motor- leistung kW
kg		mm	mm	m		
2.000 - 6.000	A	98 - 180	27	2,0	18	0,55
2.000 - 6.000	B	180 - 300	27	1,8	18	0,55
7.500 - 10.000	B	125 - 310	40	1,8	-	-

Fließdruck 6 bar, Luftverbrauch bei Nennlast 0,75 m<sup>3</sup>/min.

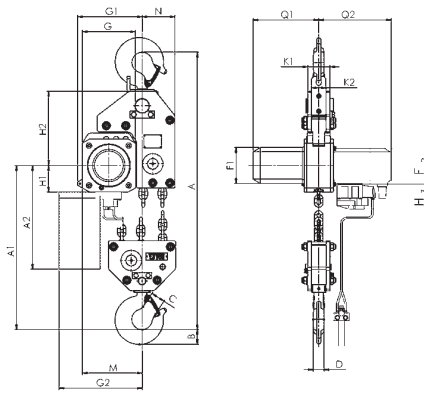


**Abmessungen Modell CPA ATEX**

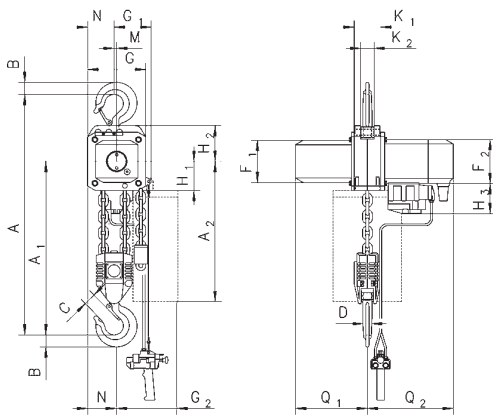
Modell	CPA ATEX 20-8	CPA ATEX 30-6	CPA ATEX 40-4	CPA ATEX 50-3	CPA ATEX 75-2	CPA ATEX 100-3
A, mm	516	516	681	681	950	1.068
A1, mm	286	286	428	428	479	651
B, mm	35	35	45	45	60	60
C, mm	37	37	46	46	52	52
D, mm	24	24	30	30	40/45	40/45
F1, mm	160	160	160	160	160	160
F2, mm	165	165	165	165	165	165
G, mm	220	220	220	220	220	581
G1, mm	180	180	140	140	268	311
G2 (13 m), mm	258	258	218	218	-	-
G2 (21 m), mm	278	278	238	238	345	408
H1, mm	110	110	110	110	110	110
H2, mm	135	135	135	135	307	256
H3, mm	115	115	115	115	115	115
K1, mm	100	100	100	100	92	92
K2, mm	51	51	51	51	62	62
M, mm	50	50	9,6	9,6	139	181
N, mm	60	60	100	100	136	291
Q1, mm	272	272	272	272	272	272
Q2, mm	325	325	325	325	325	325



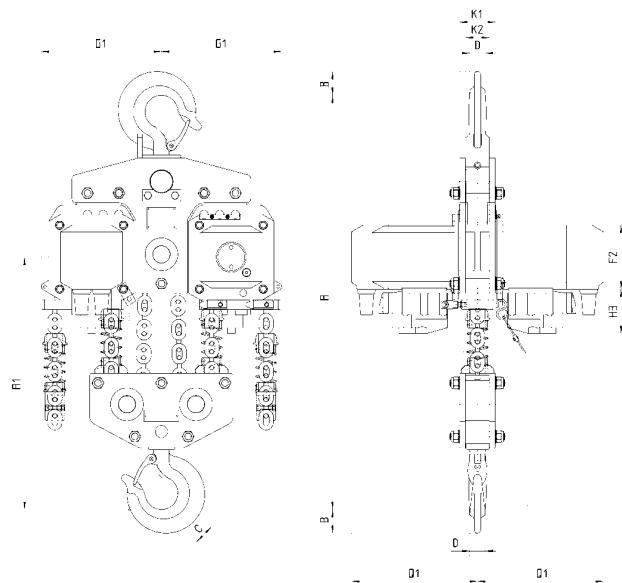
Modell CPA ATEX mit Traghaken, 2.000 - 3.000 kg, einsträngig



Modell CPA ATEX mit Traghaken, 7.500 kg, dreisträngig



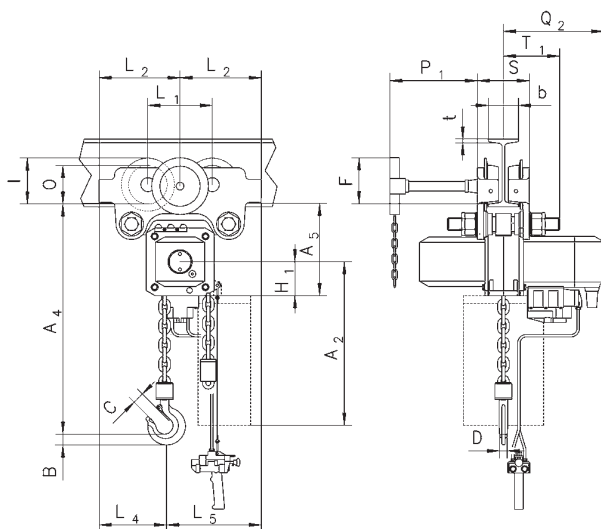
Modell CPA ATEX mit Traghaken, 4.000 - 5.000 kg, zweisträngig



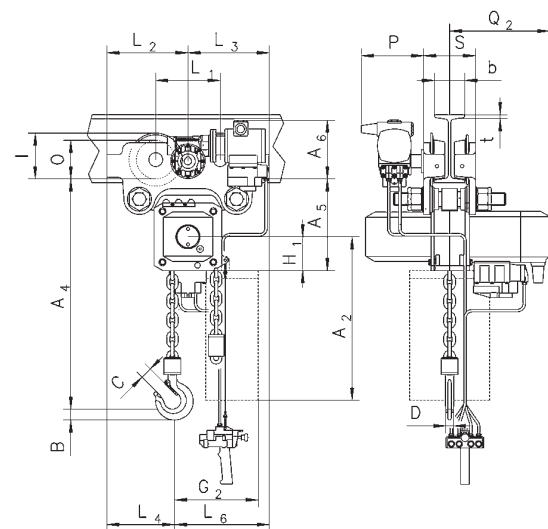
Modell CPA ATEX mit Traghaken, 10.000 kg, viersträngig

**Abmessungen Modell CPA ATEX**

Modell	CPA ATEX 20-8	CPA ATEX 30-6	CPA ATEX 40-4	CPA ATEX 50-3	CPA ATEX 75-2	CPA ATEX 100-3
A2 (13 m), mm	430	430	430	430	-	-
A2 (21 m), mm	530	530	530	530	530	530
A4, mm	465	465	615	615	855	965
A5, mm	298	298	298	298	477	425
A6, mm	190	190	190	190	182	182
b, mm	A = 98 - 180/ B = 180 - 300	A = 98 - 180/ B = 180 - 300	A = 98 - 180/ B = 180 - 300	A = 98 - 180/ B = 180 - 300	125 - 310	125 - 310
F, mm	150	150	150	150	113	113
l, mm	142,5	142,5	142,5	142,5	130	130
L1, mm	209	209	209	209	200	200
L2, mm	262,5	262,5	262,5	262,5	215	215
L3, mm	265	265	265	265	265	265
L4, mm	213	213	253	253	291	291
L5, mm	312	312	272	272	-	-
L6, mm	315	315	275	275	-	-
O, mm	125	125	125	125	150	150
P, mm	208	208	208	208	208	208
P1, mm	284	284	284	284	284	284
S, mm	b + 70	b + 70	b + 70	b + 70	b + 98	b + 98
t, mm	27	27	27	27	40	40
T1 Größe A	182	182	182	182	-	-
T1 Größe B	242	242	242	242	270	270



Modell CPA ATEX mit integriertem Roll- oder Haspelfahrwerk



Modell CPA ATEX mit integriertem Druckluftfahrwerk



*Patentiert!  
drehbare  
Handketten-  
führung!*

Abbildung zeigt  
MEDIUM Ausführung

## Stirnradflaschenzug Modell Yalelift 360 ATEX

Tragfähigkeit 500 - 20.000 kg

Sowohl das Einsatzgebiet als auch die Einsatzbedingungen gehen weit über die eines klassischen Flaschenzuges hinaus. Auf Basis der EG-Richtlinie 94/9/EG wurde die Modellreihe für den Einsatz in explosionsgefährdeten Bereichen weiterentwickelt.

### Ausstattung und Verarbeitung

- Das geschlossene, robuste Stahlblechgehäuse mit vier Stehbolzen hält selbst härtesten Bedingungen stand und erlaubt den Einsatz im Freien.
- Die extrem niedrige Bauhöhe erlaubt größtmögliche Nutzung der Hubhöhe.
- Die neuartige 360° Handkettenführung ermöglicht die Anwendung des Flaschenzuges in allen Lagen und aus allen Positionen, so auch unter engen Raumverhältnissen. Selbst seitlich lässt sich der Yalelift 360 aus beliebiger Position bedienen und kann so bei horizontalen Zieh- und Spannarbeiten eingesetzt werden. Der Bediener ist nicht mehr - wie bisher - gezwungen, im Gefahrenbereich der Last zu arbeiten.
- Mit dem Bremssystem mit speziellem Kühlkörper wurden im Bereich Betriebssicherheit und Wartungsfreundlichkeit neue Maßstäbe gesetzt. Es ist extrem geräusch- und verschleißarm. Die Bauteile sind aus hochwertigen Materialien gefertigt und als Korrosionsschutz zusätzlich verzinkt und gelb chromatiert.
- Kettenführung und Getriebegruppe sind nahezu geschlossen. Dadurch werden auch bei einem rauen Einsatz im Freien die innenliegenden Getriebeteile geschützt.
- Das vergütete Lastkettenrad mit vier präzise ausgebildeten Kettentaschen sorgt für einen exakten Lauf der Lastkette.
- Verzinkte Rundstahlkette entspricht allen gültigen nationalen und internationalen Vorschriften. Sie ist optimal auf das Lastkettenrad abgestimmt und gewährleistet einen sicheren und langlebigen Betrieb des Gerätes.
- Zur serienmäßigen Ausstattung gehören auch geschmiedete Trag- und Lasthaken aus alterungsbeständigem hochlegiertem Vergütungsstahl, die sich bei Überlastung öffnen, ohne zu brechen. Die mit robusten Sicherheitsbügeln versehenen Haken sind um 360° drehbar.
- Ex-Ausführung MKS-beschichtet.
- Trag- und Lasthaken ab MEDIUM Ausführung verkupfert.
- Lastkette aus Edelstahl bei HIGH Ausführung.

### Optional

- Einstellbare Überlastsicherung
- Kettenspeicher

## INFO

Einfache Umrüstung des Yalelift 360 ATEX zum Yalelift IT ATEX ist möglich.



## Technische Daten Modell Yalelift 360 ATEX BASIC II 3 GD c IIB T4 / II 2 GD c IIA T4

Modell	EAN-Nr. 4025092*	Tragfähigkeit in kg/ Anzahl der Kettenstränge	Ketten- abmessungen d x t mm	Güteklasse der Lastkette	Abhaspelung der Handkette je 1 m Hub m	Hubkraft bei Nennlast daN	Gewicht bei Normalhub (3 m) kg
YL ATEX 500	*194969	500/1	5x15	T	30	21	9
YL ATEX 1000	*198196	1.000/1	6x18	T	49	30	13
YL ATEX 2000	*199872	2.000/1	8x24	T	71	32	20
YL ATEX 3000	*210522	3.000/1	10x30	T	87	38	29
YL ATEX 5000	*218672	5.000/2	10x30	T	174	34	38
YL ATEX 10000	*224611	10.000/3	10x30	V	261	44	71
YL ATEX 20000	*225625	20.000/6	10x30	V	522	2x44	196

## Technische Daten Modell Yalelift 360 ATEX MEDIUM II 2 GD c IIB T4

Modell	EAN-Nr. 4025092*	Tragfähigkeit in kg/ Anzahl der Kettenstränge	Ketten- abmessungen d x t mm	Güteklasse der Lastkette	Abhaspelung der Handkette je 1 m Hub m	Hubkraft bei Nennlast daN	Gewicht bei Normalhub (3 m) kg
YL ATEX 500	*206365	500/1	5x15	T	30	21	9
YL ATEX 1000	*206419	1.000/1	6x18	T	49	30	13
YL ATEX 2000	*206426	2.000/1	8x24	T	71	32	20
YL ATEX 3000	*206440	3.000/1	10x30	T	87	38	29
YL ATEX 5000	*206464	5.000/2	10x30	T	174	34	38
YL ATEX 10000	*239547	10.000/3	10x30	V	261	44	71
YL ATEX 20000	*251846	20.000/6	10x30	V	522	2x44	196

## Technische Daten Modell Yalelift 360 ATEX HIGH II 2 GD c IIC T4

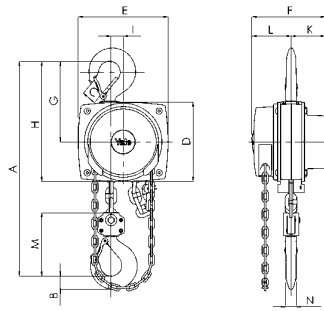
Modell	EAN-Nr. 4025092*	Tragfähigkeit <sup>3</sup> in kg/ Anzahl der Kettenstränge	Ketten- abmessungen d x t mm	Güteklasse der Lastkette	Abhaspelung der Handkette je 1 m Hub m	Hubkraft bei Nennlast daN	Gewicht bei Normalhub (3 m) kg
YL ATEX 500	*929806	500/1	5x15	S	30	21	9
YL ATEX 1000	*929790	900/1	6x18	S	49	30	13
YL ATEX 2000	*929783	1.250/1	8x24	P	71	32	20
YL ATEX 3000	*929776	2.000/1	10x30	P	87	38	29
YL ATEX 5000	*929769	4.000/2	10x30	P	174	34	38
YL ATEX 10000	*929752	6.000/3	10x30	P	261	44	71
YL ATEX 20000	*929745	12.000/6	10x30	P	522	2x44	196

<sup>3</sup> Bei Auslieferung der Geräte in der HIGH Ausführung sind diese schon in der reduzierten Tragfähigkeit gekennzeichnet.

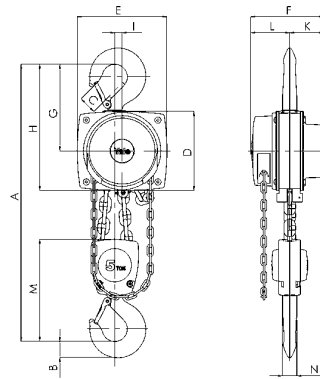


**Abmessungen Modell Yalelift 360 ATEX**

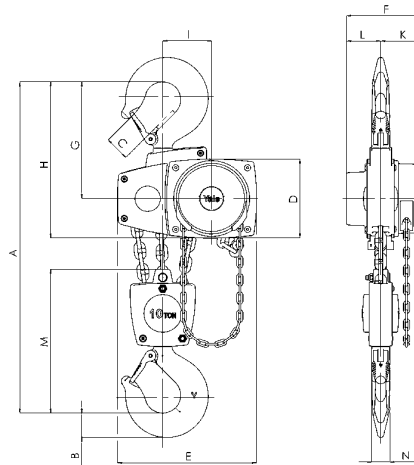
Modell	YL 500	YL 1000	YL 2000	YL 3000	YL 5000	YL 10000	YL 20000
A min., mm	300	335	395	520	654	825	1.010
B, mm	17	22	30	38	45	68	85
C, mm	24	29	35	40	47	68	64
D, mm	133	156	182	220	220	220	303
E, mm	148	175	203	250	250	383	555
F, mm	148	167	194	219	219	219	250
G, mm	139	164	192	225	242	326	391
H, mm	206	242	283	335	352	436	501
I, mm	24	24	31	34	21	136	-
K, mm	61	70	83	95	95	95	396
L, mm	87	97	111	124	124	124	125
M, mm	110	125	156	178	285	401	471
N, mm	14	19	22	30	37	50	56



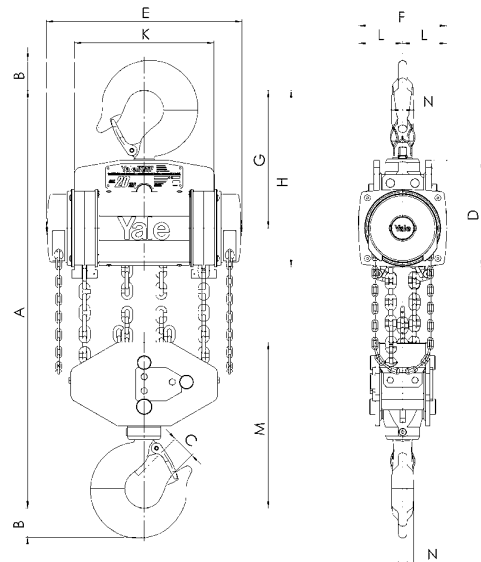
Modell Yalelift 360 ATEX, 500 - 3.000 kg, einsträngig



Modell Yalelift 360 ATEX, 5.000 kg, zweisträngig



Modell Yalelift 360 ATEX, 10.000 kg, dreisträngig



Modell Yalelift 360 ATEX, 20.000 kg, sechssträngig





Abbildung zeigt  
HIGH Ausführung

## Stirnradflaschenzug mit integriertem Roll- oder Haspelfahrwerk Modell Yalelift IT ATEX

Tragfähigkeit 500 - 20.000 kg

Die Kombination des Yalelift 360 mit einem sehr niedrig bauenden Handfahrwerk sorgt für mehr Einsatzflexibilität.

### Ausstattung und Verarbeitung

- Alle Geräte der Baureihe sind bis zu einer Tragfähigkeit von 3.000 kg einstrangig ausgelegt, das Baumaß wurde nochmals verkürzt. So können auch niedrige Raumhöhen optimal genutzt werden.
- Das bewährte und nahezu stufenlose Verstellsystem des Fahrwerks ermöglicht die einfache und schnelle Montage durch Einstellmutter.
- Die Fahrwerke bis 5 t werden für zwei Trägerbereiche angeboten: A-Bereich bis 180 mm Trägerflanschbreite (Standard, deckt ca. 80 % aller Trägerbreiten ab). Eine Umrüstung auf den B-Bereich, bis 300 mm, ist problemlos möglich.
- Die Bronzelaufrollen (nur bei MEDIUM und HIGH) sind für eine maximale Neigung des Trägerflansches von 14 % ausgelegt (DIN 1025-1), optimale Laufeigenschaften werden durch gekapselte und dauergeschmierte Kugellager garantiert.
- Kippsicherung und Radbruchstützen sind serienmäßig.
- Ex-Ausführung MKS-beschichtet.
- Fahrwerk mit Anfahrpuffern.
- Lasthaken ab MEDIUM Ausführung verkupfert.
- Lastkette aus Edelstahl bei HIGH Ausführung.

### Optional

- Einstellbare Überlastsicherung
- Kettenspeicher
- Feststellvorrichtung zum Fixieren des Handfahrwerks auf dem Träger ohne Last (Parkposition z. B. in der Schifffahrt).

## INFO

Yale Hebezeuge sind nicht für den Personentransport bestimmt und dürfen für diesen Zweck nicht verwendet werden.

## Technische Daten Modell Yalelift ITP ATEX BASIC mit integriertem Rollfahrwerk II 3 GD c IIB T4 / II 2 GD c IIA T4

Modell	EAN-Nr. 4025092*	Tragfähigkeit in kg/ Anzahl der Kettenstränge	Größe*	Träger- flanschbreite b mm	Träger- flanschdicke t max. mm	Kurvenradius min. m	Gewicht** kg	Gewicht** mit Feststell- vorrichtung kg
YLITP ATEX 500	*237253	500/1	A	50 - 180	19	0,9	20	26
YLITP ATEX 1000	*237864	1.000/1	A	50 - 180	19	0,9	27	35
YLITP ATEX 2000	*243131	2.000/1	A	58 - 180	19	1,15	44	52

## Technische Daten Modell Yalelift ITP ATEX MEDIUM mit integriertem Rollfahrwerk II 2 GD c IIB T4

Modell	EAN-Nr. 4025092*	Tragfähigkeit in kg/ Anzahl der Kettenstränge	Größe*	Träger- flanschbreite b mm	Träger- flanschdicke t max. mm	Kurvenradius min. m	Gewicht** kg	Gewicht** mit Feststell- vorrichtung kg
YLITP ATEX 500	*205177	500/1	A	50 - 180	19	0,9	20	26
YLITP ATEX 1000	*205382	1.000/1	A	50 - 180	19	0,9	27	35
YLITP ATEX 2000	*206310	2.000/1	A	58 - 180	19	1,15	44	52

## Technische Daten Modell Yalelift ITP ATEX HIGH mit integriertem Rollfahrwerk II 2 GD c IIC T4

Modell	EAN-Nr. 4025092*	Tragfähigkeit <sup>3</sup> in kg/ Anzahl der Kettenstränge	Größe <sup>1</sup>	Träger- flanschbreite b mm	Träger- flanschdicke t max. mm	Kurvenradius min. m	Gewicht <sup>2</sup> kg	Gewicht <sup>2</sup> mit Feststell- vorrichtung kg
YLITP ATEX 500	*257688	500/1	A	50 - 180	19	0,9	20	26
YLITP ATEX 1000	*257787	900/1	A	50 - 180	19	0,9	27	35
YLITP ATEX 2000	*258760	1.250/1	A	58 - 180	19	1,15	44	52

<sup>1</sup> B-Bereich auf Anfrage<sup>2</sup> Gewicht bei Normalhub 3 m. Andere Hubhöhen erhältlich.<sup>3</sup> Bei Auslieferung der Geräte in der HIGH Ausführung sind diese schon in der reduzierten Tragfähigkeit gekennzeichnet.

**Technische Daten Modell Yalelift ITG ATEX BASIC mit integriertem Haspelfahrwerk II 3 GD c IIB T4 / II 2 GD c IIA T4**

Modell	EAN-Nr. 4025092*	Tragfähigkeit in kg/ Anzahl der Kettenstränge	Größe*	Träger- flanschbreite b mm	Träger- flanschdicke t max. mm	Kurvenradius min. m	Gewicht** kg	Gewicht** mit Feststell- vorrichtung kg
YLITG ATEX 500	*253055	500/1	A	50 - 180	19	0,9	24	31
YLITG ATEX 1000	*929844	1.000/1	A	50 - 180	19	0,9	32	40
YLITG ATEX 2000	*929837	2.000/1	A	58 - 180	19	1,15	49	57
YLITG ATEX 3000	*929820	3.000/1	A	74 - 180	27	1,5	82	91
YLITG ATEX 5000	*929813	5.000/2	A	98 - 180	27	2,0	130	140
YLITG ATEX 10000	*941112	10.000/3	B	125 - 310	40	1,8	auf Anfrage	auf Anfrage
YLITG ATEX 20000	*941556	20.000/6	B	180 - 310	40	5,0	auf Anfrage	auf Anfrage

**Technische Daten Modell Yalelift ITG ATEX MEDIUM mit integriertem Haspelfahrwerk II 2 GD c IIB T4**

Modell	EAN-Nr. 4025092*	Tragfähigkeit in kg/ Anzahl der Kettenstränge	Größe*	Träger- flanschbreite b mm	Träger- flanschdicke t max. mm	Kurvenradius min. m	Gewicht** kg	Gewicht** mit Feststell- vorrichtung kg
YLITG ATEX 500	*206334	500/1	A	50 - 180	19	0,9	24	31
YLITG ATEX 1000	*206341	1.000/1	A	50 - 180	19	0,9	32	40
YLITG ATEX 2000	*206358	2.000/1	A	58 - 180	19	1,15	49	57
YLITG ATEX 3000	*206549	3.000/1	A	74 - 180	27	1,5	82	91
YLITG ATEX 5000	*206563	5.000/2	A	98 - 180	27	2,0	130	140
YLITG ATEX 10000	*520072	10.000/3	B	125 - 310	40	1,8	auf Anfrage	auf Anfrage
YLITG ATEX 20000	*419765	20.000/6	B	180 - 310	40	5,0	auf Anfrage	auf Anfrage

**Technische Daten Modell Yalelift ITG ATEX HIGH mit integriertem Haspelfahrwerk II 2 GD c IIC T4**

Modell	EAN-Nr. 4025092*	Tragfähigkeit <sup>3</sup> in kg/ Anzahl der Kettenstränge	Größe <sup>1</sup>	Träger- flanschbreite b mm	Träger- flanschdicke t max. mm	Kurvenradius min. m	Gewicht <sup>2</sup> kg	Gewicht <sup>2</sup> mit Feststell- vorrichtung kg
YLITG ATEX 500	*273626	500/1	A	50 - 180	19	0,9	24	31
YLITG ATEX 1000	*273633	900/1	A	50 - 180	19	0,9	32	40
YLITG ATEX 2000	*273640	1.250/1	A	58 - 180	19	1,15	49	57
YLITG ATEX 3000	*273657	2.000/1	A	74 - 180	27	1,5	82	91
YLITG ATEX 5000	*273664	4.000/2	A	98 - 180	27	2,0	130	140
YLITG ATEX 10000	*941938	6.000/3	B	125 - 310	40	1,8	auf Anfrage	auf Anfrage
YLITG ATEX 20000	*941945	12.000/6	B	180 - 310	40	5,0	auf Anfrage	auf Anfrage

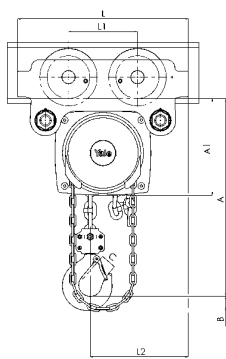
<sup>1</sup> B-Bereich auf Anfrage

<sup>2</sup> Gewicht bei Normalhub 3 m. Andere Hubhöhen erhältlich.

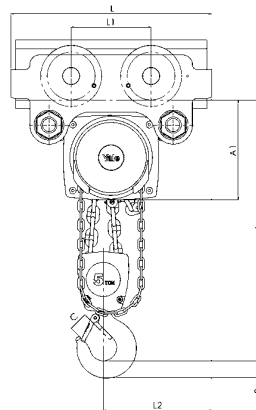
<sup>3</sup> Bei Auslieferung der Geräte in der HIGH Ausführung sind diese schon in der reduzierten Tragfähigkeit gekennzeichnet.

**Abmessungen Modell Yalelift IT ATEX**

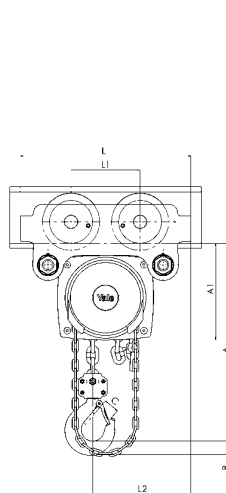
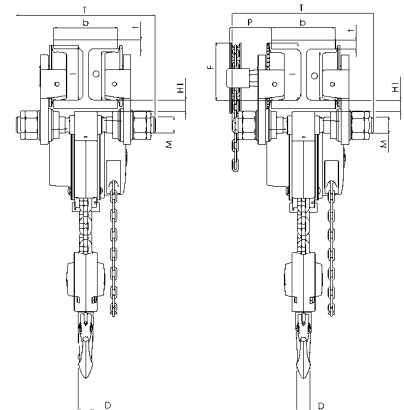
Modell	YLIT ATEX 500	YLIT ATEX 1000	YLIT ATEX 2000	YLIT ATEX 3000	YLIT ATEX 5000	YLIT ATEX 10000
A min., mm	245	272	323	382	550	784
A1, mm	158	178	205,5	252	260,5	380
A2, mm	-	-	-	-	-	-
B, mm	17	22	30	38	45	68
C, mm	24	29	35	40	47	68
D, mm	14	19	22	30	37	50
F (Haspelfahrwerk), mm	92	92	91	107	149,5	113
H1, mm	24,5	24	23,5	32	30,5	55
I (Rollfahrwerk), mm	71,5	71,5	95,5	131	142,5	169
I (Haspelfahrwerk), mm	76,5	76,5	98	132,5	148,5	169
L, mm	270	310	360	445	525	430
L1, mm	130	130	150	180	209	200
L2, mm	159	175	207	256	283	261
M, mm	M 18	M 22	M 27	M 30	M 42	M 48
O, mm	60	60	80	112	125	150
P (Haspelfahrwerk), mm	108	110	112	112	117	158
T (Bereich A), mm	280	290	305	320	364	-
T (Bereich B), mm	400	410	425	440	484	540



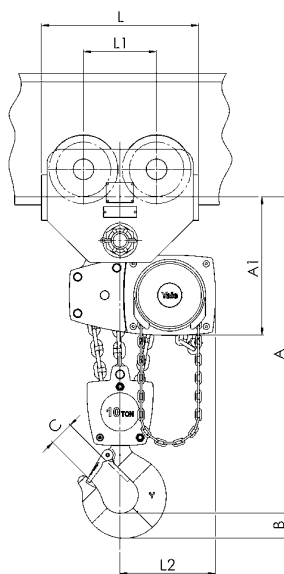
Modell Yalelift ITP ATEX, 500 - 3.000 kg, einsträngig



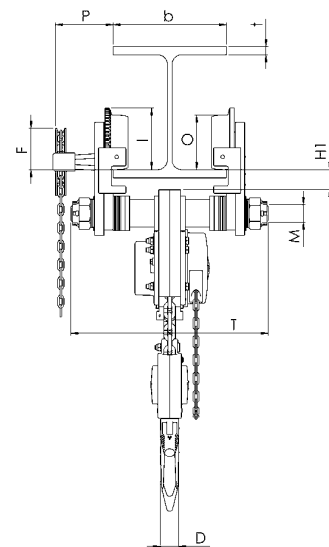
Modell Yalelift ITP/ITG ATEX, 5.000 kg, zweisträngig



Modell Yalelift ITG ATEX, 500 - 3.000 kg, einsträngig



Modell Yalelift ITG ATEX, 10.000 kg, dreisträngig





*mit extrem  
niedriger  
Bauhöhe*

Abbildung zeigt  
HIGH Ausführung

## Stirnradflaschenzug mit integriertem Roll- oder Haspelfahrwerk (kurze Bauart) Modell Yalelift LH ATEX

**Tragfähigkeit 500 - 10.000 kg**

Der Stirnradflaschenzug Modell Yalelift LH mit integriertem Handfahrwerk in kurzer Bauart ist die konsequente Weiterentwicklung des Yalelift IT. Überall wo es auf ein noch kleineres Baumaß ankommt, kommt der Yalelift LH zum Einsatz.

### Ausstattung und Verarbeitung

- Die speziell entwickelte Umlenkung und Kettenführung ermöglicht es den Lasthaken mit der Unterflasche seitlich neben dem Gerät noch weiter nach oben unter den Träger zu ziehen.
- Bei der Festanbindung des innovativen Yalelift LH an ein Hand- oder Haspelfahrwerk, handelt es sich um die gleichen Fahrwerke die auch schon beim Yalelift IT zum Einsatz kommen.
- Alle Geräte der Baureihe sind bis zu einer Tragfähigkeit von 3.000 kg einsträngig ausgelegt.
- Das bewährte und nahezu stufenlose Verstellsystem ermöglicht die einfache und schnelle Montage durch Einstellmutter.
- Die Fahrwerke bis 5t werden für zwei Trägerbereiche angeboten: A-Bereich bis 180 mm Trägerflanschbreite (Standard, deckt ca. 80 % aller Trägerbreiten ab). Eine Umrüstung auf den B-Bereich, bis 300 mm, ist problemlos möglich.
- Die Bronzelaufrollen (nur bei MEDIUM und HIGH) sind für eine maximale Neigung des Trägerflansches von 14% ausgelegt (DIN 1025-1), optimale Laufeigenschaften werden durch gekapselte und dauergeschmierte Kugellager garantiert.
- Die niedrig bauende Variante des Yalelift IT ist für einen weiten Trägerbereich sowie für verschiedene Profile (z. B. INP, IPE, IPB) einstellbar.
- Kippsicherung und Radbruchstützen sind serienmäßig.
- Ex-Ausführung MKS-beschichtet.
- Fahrwerk mit Anfahrpuffern.
- Lasthaken ab MEDIUM Ausführung verkupfert.
- Lastkette aus Edelstahl bei HIGH Ausführung.

### Optional

- Einstellbare Überlastsicherung
- Kettenspeicher
- Feststellvorrichtung zum Fixieren des Handfahrwerks auf dem Träger ohne Last (Parkposition z. B. in der Schifffahrt).



## Technische Daten Modell Yalelift LHP ATEX BASIC mit integriertem Rollfahrwerk II 3 GD c IIB T4 / II 2 GD c IIA T4

Modell	EAN-Nr. 4025092*	Tragfähigkeit in kg/ Anzahl der Kettenstränge	Größe*	Träger- flanschbreite b mm	Träger- flanschdicke t max. mm	Kurvenradius min. m	Gewicht** kg	Gewicht** mit Feststell- vorrichtung kg
YLLHP ATEX 500	*377522	500/1	A	60 - 180	19	0,9	27	33
YLLHP ATEX 1000	*377539	1.000/1	A	70 - 180	19	0,9	35	43
YLLHP ATEX 2000	*377546	2.000/1	A	82 - 180	19	1,15	61	69

## Technische Daten Modell Yalelift LHP ATEX MEDIUM mit integriertem Rollfahrwerk II 2 GD c IIB T4

Modell	EAN-Nr. 4025092*	Tragfähigkeit in kg/ Anzahl der Kettenstränge	Größe*	Träger- flanschbreite b mm	Träger- flanschdicke t max. mm	Kurvenradius min. m	Gewicht** kg	Gewicht** mit Feststell- vorrichtung kg
YLLHP ATEX 500	*592291	500/1	A	60 - 180	19	0,9	27	33
YLLHP ATEX 1000	*592314	1.000/1	A	70 - 180	19	0,9	35	43
YLLHP ATEX 2000	*592321	2.000/1	A	82 - 180	19	1,15	61	69

## Technische Daten Modell Yalelift LHP ATEX HIGH mit integriertem Rollfahrwerk II 2 GD c IIC T4

Modell	EAN-Nr. 4025092*	Tragfähigkeit <sup>3</sup> in kg/ Anzahl der Kettenstränge	Größe <sup>1</sup>	Träger- flanschbreite b mm	Träger- flanschdicke t max. mm	Kurvenradius min. m	Gewicht <sup>2</sup> kg	Gewicht <sup>2</sup> mit Feststell- vorrichtung kg
YLLHP ATEX 500	*377799	500/1	A	60 - 180	19	0,9	27	33
YLLHP ATEX 1000	*377829	900/1	A	70 - 180	19	0,9	35	43
YLLHP ATEX 2000	*377836	1.250/1	A	82 - 180	19	1,15	61	69

<sup>1</sup> B-Bereich auf Anfrage<sup>2</sup> Gewicht bei Normalhub 3 m. Andere Hubhöhen erhältlich.<sup>3</sup> Bei Auslieferung der Geräte in der HIGH Ausführung sind diese schon in der reduzierten Tragfähigkeit gekennzeichnet.

**Technische Daten Modell Yalelift LHG ATEX BASIC mit integriertem Haspelfahrwerk II 3 GD c IIB T4 / II 2 GD c IIA T4**

Modell	EAN-Nr. 4025092*	Tragfähigkeit in kg/ Anzahl der Kettenstränge	Größe*	Träger- flanschbreite b mm	Träger- flanschdicke t max. mm	Kurvenradius min. m	Gewicht** kg	Gewicht** mit Feststell- vorrichtung kg
YLLHG ATEX 500	*377744	500/1	A	60 - 180	19	0,9	31	38
YLLHG ATEX 1000	*377768	1.000/1	A	70 - 180	19	0,9	40	48
YLLHG ATEX 2000	*378697	2.000/1	A	82 - 180	19	1,15	65	73
YLLHG ATEX 3000	*377782	3.000/1	A	100 - 180	19	1,5	112	121
YLLHG ATEX 5000	*378703	5.000/2	A	110 - 180	27	2,0	157	167
YLLHG ATEX 10000	*378727	10.000/3	B	180 - 310	40	1,8	232	auf Anfrage

**Technische Daten Modell Yalelift LHG ATEX MEDIUM mit integriertem Haspelfahrwerk II 2 GD c IIB T4**

Modell	EAN-Nr. 4025092*	Tragfähigkeit in kg/ Anzahl der Kettenstränge	Größe*	Träger- flanschbreite b mm	Träger- flanschdicke t max. mm	Kurvenradius min. m	Gewicht** kg	Gewicht** mit Feststell- vorrichtung kg
YLLHG ATEX 500	*594592	500/1	A	60 - 180	19	0,9	31	38
YLLHG ATEX 1000	*594608	1.000/1	A	70 - 180	19	0,9	40	48
YLLHG ATEX 2000	*594615	2.000/1	A	82 - 180	19	1,15	65	73
YLLHG ATEX 3000	*594622	3.000/1	A	100 - 180	19	1,5	112	121
YLLHG ATEX 5000	*594639	5.000/2	A	110 - 180	27	2,0	157	167
YLLHG ATEX 10000	*941549	10.000/3	B	180 - 310	40	1,8	232	auf Anfrage

**Technische Daten Modell Yalelift LHG ATEX HIGH mit integriertem Haspelfahrwerk II 2 GD c IIC T4**

Modell	EAN-Nr. 4025092*	Tragfähigkeit <sup>3</sup> in kg/ Anzahl der Kettenstränge	Größe <sup>1</sup>	Träger- flanschbreite b mm	Träger- flanschdicke t max. mm	Kurvenradius min. m	Gewicht <sup>2</sup> kg	Gewicht <sup>2</sup> mit Feststell- vorrichtung kg
YLLHG ATEX 500	*377843	500/1	A	60 - 180	19	0,9	31	38
YLLHG ATEX 1000	*377867	900/1	A	70 - 180	19	0,9	40	48
YLLHG ATEX 2000	*377874	1.250/1	A	82 - 180	19	1,15	65	73
YLLHG ATEX 3000	*377898	2.000/1	A	100 - 180	19	1,5	112	121
YLLHG ATEX 5000	*377911	4.000/2	A	110 - 180	27	2,0	157	167
YLLHG ATEX 10000	*377928	6.000/3	B	180 - 310	40	1,8	232	auf Anfrage

<sup>1</sup> B-Bereich auf Anfrage

<sup>2</sup> Gewicht bei Normalhub 3 m. Andere Hubhöhen erhältlich.

<sup>3</sup> Bei Auslieferung der Geräte in der HIGH Ausführung sind diese schon in der reduzierten Tragfähigkeit gekennzeichnet.

**INFO**

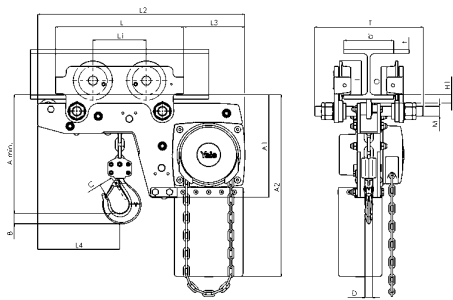
Yale Hebezeuge sind nicht für den Personentransport bestimmt und dürfen für diesen Zweck nicht verwendet werden.

Ab Medium Ausführung verkupfert!

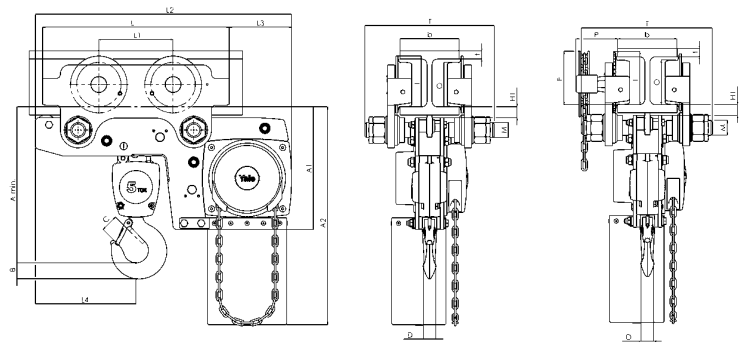


**Abmessungen Modell Yalelift LH ATEX**

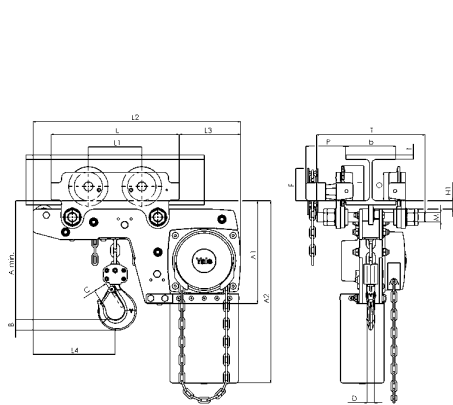
Modell	YLLH ATEX 500	YLLH ATEX 1000	YLLH ATEX 2000	YLLH ATEX 3000	YLLH ATEX 5000	YLLH ATEX 10000
A min., mm	188	211	264	316	425	565
A1, mm	223	250	289	346	345	365
A2, mm	381	427	511	614	612	665
B, mm	17	22	30	38	45	68
C, mm	24	29	35	40	47	68
D, mm	14	19	22	30	37	50
F (Haspelfahrwerk), mm	92	92	91	107	150	150
H1, mm	24	24	24	32	31	45
I (Rollfahrwerk), mm	72	72	96	131	143	170
I (Haspelfahrwerk), mm	77	77	98	133	149	170
L, mm	270	310	360	445	525	485
L1, mm	130	130	150	180	209	225
L2, mm	444	488	582	690	720	805
L3, mm	124	135	172	203	175	215
L4, mm	184	201	230	265	283	348
M, mm	M 18	M 22	M 27	M 30	M 42	M 48
O, mm	60	60	80	112	125	150
P (Haspelfahrwerk), mm	108	110	112	112	117	165
T (Bereich A), mm	280	290	305	320	364	440
T (Bereich B), mm	400	410	425	440	484	540



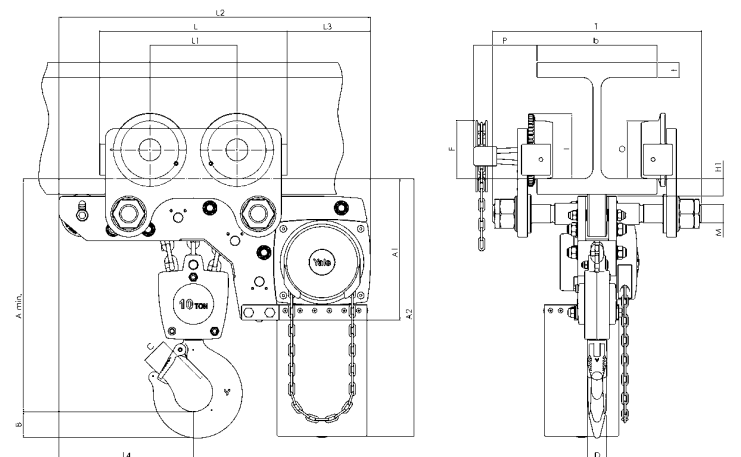
Modell Yalelift LHP ATEX, 500 - 3.000 kg, einstrangig



Modell Yalelift LHP/LHG ATEX, 5.000 kg, zweistrangig



Modell Yalelift LHG ATEX, 500 - 3.000 kg, einstrangig



Modell Yalelift LHG ATEX, 10.000 kg, dreistrangig



Abbildung zeigt HIGH Ausführung

## Handfahrwerke Modell HTP/G ATEX

### Tragfähigkeit 500 - 20.000 kg

Fahrwerke dienen dem genauen Positionieren und leichten Verfahren größerer Lasten in Verbindung mit einem Hand- oder Elektrohebezeug.

### Ausstattung und Verarbeitung

- Die Laufrollen sind für eine maximale Neigung des Trägerflansches von 14% ausgelegt (DIN 1025-1), optimale Laufeigenschaften werden durch gekapselte und dauergeschmierte Kugellager garantiert.
- Die Modelle sind für einen weiten Trägerbereich und verschiedene Profile (z. B. INP, IPE und IPB) einstellbar.
- Die Vor- und Feineinstellung dazu erfolgt durch Drehen der Ösentraverse, die für die zentrische Aufhängung des Hebezeuges sorgt und so seitliches Wandern auf dem Träger verhindert.
- Ex-Ausführung MKS-beschichtet.
- Fahrwerk mit Anfahrpuffern.
- Edelstahl-Handkette bei HTG Ausführung.

### Optional

- Feststellvorrichtung zum Fixieren des Handfahrwerks auf dem Träger ohne Last (Parkposition z. B. in der Schifffahrt).

### Technische Daten Modell HTP ATEX BASIC II 3 GD c IIB T4 / II 2 GD c IIA T4

Modell	EAN-Nr. 4025092*	Tragfähigkeit kg	Größe	Träger- flanschbreite b mm	Träger- flanschdicke t max. mm	Kurvenradius min. m	Handkraft bei Nennlast daN	Gewicht kg	Gewicht mit Feststell- vorrichtung kg
HTP ATEX 500	*362504	500	A	50 - 220	25	0,9	-	8,0	14,5
HTP ATEX 1000	*362535	1.000	A	50 - 220	25	0,9	-	9,0	17,0
HTP ATEX 2000	*362542	2.000	A	66 - 220	25	1,15	-	16,0	24,0
HTP ATEX 500	*362559	500	B	160 - 300	40	0,9	-	10,6	17,1
HTP ATEX 1000	*362573	1.000	B	160 - 300	40	0,9	-	12,0	20,0
HTP ATEX 2000	*362580	2.000	B	160 - 300	40	1,15	-	19,3	27,3

### Technische Daten Modell HTP ATEX HIGH II 2 GD c IIC T4

Modell	EAN-Nr. 4025092*	Tragfähigkeit kg	Größe	Träger- flanschbreite b mm	Träger- flanschdicke t max. mm	Kurvenradius min. m	Handkraft bei Nennlast daN	Gewicht kg	Gewicht mit Feststell- vorrichtung kg
HTP ATEX 500	*573894	500	A	50 - 220	25	0,9	-	8,0	14,5
HTP ATEX 1000	*573900	1.000	A	50 - 220	25	0,9	-	9,0	17,0
HTP ATEX 2000	*573917	2.000	A	66 - 220	25	1,15	-	16,0	24,0
HTP ATEX 500	*362764	500	B	160 - 300	40	0,9	-	10,6	17,1
HTP ATEX 1000	*362771	1.000	B	160 - 300	40	0,9	-	12,0	20,0
HTP ATEX 2000	*362788	2.000	B	160 - 300	40	1,15	-	19,3	27,3

## Technische Daten Modell HTG ATEX BASIC II 3 GD c IIB T4 / II 2 GD c IIA T4

Modell	EAN-Nr. 4025092*	Tragfähigkeit kg	Größe	Träger- flanschbreite b mm	Träger- flanschdicke t max. mm	Kurvenradius min. m	Handkraft bei Nennlast daN	Gewicht* kg	Gewicht* mit Feststell- vorrichtung kg
HTG ATEX 500	*362597	500	A	50 - 220	25	0,9	3	9,7	16,2
HTG ATEX 1000	*362603	1.000	A	50 - 220	25	0,9	6	11,2	19,2
HTG ATEX 2000	*362610	2.000	A	66 - 220	25	1,15	7	18,0	26,0
HTG ATEX 3000	*362627	3.000	A	74 - 220	25	1,4	7	35,4	44,6
HTG ATEX 5000	*362634	5.000	A	90 - 220	25	1,8	9	51,8	62,3
HTG ATEX 500	*362641	500	B	160 - 300	40	0,9	3	12,6	19,1
HTG ATEX 1000	*362658	1.000	B	160 - 300	40	0,9	6	14,1	22,1
HTG ATEX 2000	*362665	2.000	B	160 - 300	40	1,15	7	21,3	29,3
HTG ATEX 3000	*362672	3.000	B	160 - 300	40	1,4	7	39,2	48,4
HTG ATEX 5000	*362689	5.000	B	180 - 300	40	1,8	9	56,0	66,5
HTG ATEX 8000	*362719	8.000	B	125 - 310	40	1,8	14	104,0	-
HTG ATEX 10000	*362726	10.000	B	125 - 310	40	1,8	14	104,0	-
HTG ATEX 15000	*377577	15.000	B	125 - 310	40	5,0	29	230,0	-
HTG ATEX 20000	*377584	20.000	B	125 - 310	40	5,0	29	230,0	-

## Technische Daten Modell HTG ATEX HIGH II 2 GD c IIC T4

Modell	EAN-Nr. 4025092*	Tragfähigkeit kg	Größe	Träger- flanschbreite b mm	Träger- flanschdicke t max. mm	Kurvenradius min. m	Handkraft bei Nennlast daN	Gewicht <sup>1</sup> kg	Gewicht <sup>1</sup> mit Feststell- vorrichtung kg
HTG ATEX 500	*573948	500	A	50 - 220	25	0,9	3	9,7	16,2
HTG ATEX 1000	*573955	1.000	A	50 - 220	25	0,9	6	11,2	19,2
HTG ATEX 2000	*573962	2.000	A	66 - 220	25	1,15	7	18,0	26,0
HTG ATEX 3000	*573979	3.000	A	74 - 220	25	1,4	7	35,4	44,6
HTG ATEX 5000	*573986	5.000	A	90 - 220	25	1,8	9	51,8	62,3
HTG ATEX 500	*362825	500	B	160 - 300	40	0,9	3	12,6	19,1
HTG ATEX 1000	*362795	1.000	B	160 - 300	40	0,9	6	14,1	22,1
HTG ATEX 2000	*362801	2.000	B	160 - 300	40	1,15	7	21,3	29,3
HTG ATEX 3000	*377591	3.000	B	160 - 300	40	1,4	7	39,2	48,4
HTG ATEX 5000	*362818	5.000	B	180 - 300	40	1,8	9	56,0	66,5
HTG ATEX 8000	*573702	8.000	B	125 - 310	40	1,8	14	104,0	-
HTG ATEX 10000	*573719	10.000	B	125 - 310	40	1,8	14	104,0	-
HTG ATEX 15000	*573726	15.000	B	125 - 310	40	5,0	29	230,0	-
HTG ATEX 20000	*573733	20.000	B	125 - 310	40	5,0	29	230,0	-

<sup>1</sup> Gewicht HTG ohne Handkette

## INFO

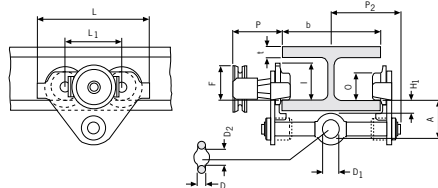
Yale Hebezeuge sind nicht für den Personentransport bestimmt und dürfen für diesen Zweck nicht verwendet werden.

**Abmessungen Modell HTP ATEX**

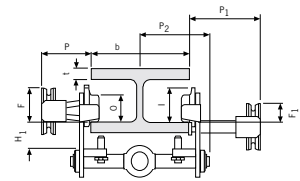
Modell	HTP ATEX 500-A	HTP ATEX 1000-A	HTP ATEX 2000-A	HTP ATEX 3000-A	HTP ATEX 5000-A	HTP ATEX 500-B	HTP ATEX 1000-B	HTP ATEX 2000-B	HTP ATEX 3000-B	HTP ATEX 5000-B
A, mm	77	82,5	98,5	114	132,5	92	97,5	113,5	129	147,5
D, mm	16	17	22	26	33	16	17	22	26	33
D1, mm	25	30	40	48	60	25	30	40	48	60
D2, mm	30	35	47	58	70	30	35	47	58	70
F1, mm	46	46	46	46	45,5	46	46	46	46	45,5
H1, mm	30,5	30,5	30,5	30	30	45,5	45,5	45,5	45	45
I (HTP ATEX), mm	71,5	71,5	95,5	131	142,5	71,5	71,5	95,5	131	142,5
L, mm	260	260	310	390	450	260	260	310	390	450
L1, mm	130	130	150	180	209	130	130	150	180	209
O, mm	60	60	80	112	125	60	60	80	112	125
P1, mm	168	168	168	168	168	168	168	168	168	168
P2, mm	146	150	155	160	167,5	187	187	189,5	191,5	191,5
L3, mm	346	346	396	476	556	346	346	396	476	556

**Abmessungen Modell HTG ATEX**

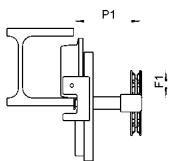
Modell	HTG ATEX 500-A	HTG ATEX 1000-A	HTG ATEX 2000-A	HTG ATEX 3000-A	HTG ATEX 5000-A	HTG ATEX 500-B	HTG ATEX 1000-B	HTG ATEX 2000-B	HTG ATEX 3000-B	HTG ATEX 5000-B	HTG ATEX 8000-B	HTG ATEX 10000-B	HTG ATEX 15000-B	HTG ATEX 20000-B
A, mm	77	82,5	98,5	114	132,5	92	97,5	113,5	129	147,5	276	276	270	270
B, mm	-	-	-	-	-	-	-	-	-	-	52	52	70	70
D, mm	16	17	22	26	33	16	17	22	26	33	30	30	35	35
D1, mm	25	30	40	48	60	25	30	40	48	60	80	80	110	110
D2, mm	30	35	47	58	70	30	35	47	58	70	114	114	155	155
F (HTG ATEX), mm	91,5	91,5	90,5	107,5	149,5	91,5	91,5	90,5	107,5	149,5	113	113	113	113
F1, mm	46	46	46	46	45,5	46	46	46	46	45,5	77	77	-	-
H1, mm	30,5	30,5	30,5	30	30	45,5	45,5	45,5	45	45	45	45	45	45
I (HTG ATEX), mm	76,5	76,5	98	132,5	148,5	76,5	76,5	98	132,5	148,5	170	170	170	170
L, mm	260	260	310	390	450	260	260	310	390	450	430	430	870	870
L1, mm	130	130	150	180	209	130	130	150	180	209	200	200	200	200
L2, mm	-	-	-	-	-	-	-	-	-	-	-	-	115	115
O, mm	60	60	80	112	125	60	60	80	112	125	150	150	150	150
P (HTG ATEX), mm	110	110	110	110	110	110	110	110	110	110	163	163	163	163
P1, mm	168	168	168	168	168	168	168	168	168	168	193	193	-	-
P2, mm	146	150	155	160	167,5	187	187	189,5	191,5	191,5	-	-	-	-
T, mm	-	-	-	-	-	-	-	-	-	-	270	270	270	270
L3, mm	346	346	396	476	556	346	346	396	476	556	536	536	976	976
P3, mm	194	194	194	195	195	194	194	194	195	195	-	-	-	-



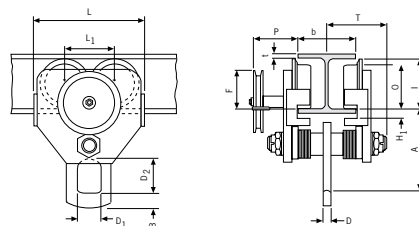
Modell HTP/HTG ATEX 500 - 5.000 kg



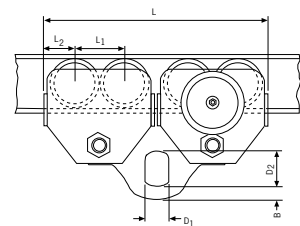
Modell HTP/HTG ATEX 500 - 5.000 kg, mit Feststellvorrichtung



Modell HTG ATEX 10.000 kg, Feststellvorrichtung



Modell HTG ATEX 10.000 kg



Modell HTG ATEX 20.000 kg

## Allzweckgerät Modell UNOplus ATEX

### Tragfähigkeit 750 - 6.000 kg

Der Hebelzug UNOplus stellt die technische Weiterentwicklung des seit Jahren bewährten UNO dar. Das vielseitige Gerät zum Heben, Ziehen und Verzurren von Lasten zeichnet sich durch seine kompakte Bauweise und die robuste Stahlblech-Konstruktion aus. Das geringe Gewicht und die leichtgängige Kettenfreischaltung machen den UNOplus zu einem handlichen, vielseitig verwendbaren Gerät.

### Ausstattung und Verarbeitung

- Geringer Kraftaufwand am Handhebel durch optimierte Getriebeübersetzung und verbesserter Lagerung im Gehäusedeckel.
- Handrad in Stahlausführung als Serienausstattung.
- Lastdruckbremse mit korrosionsgeschützten Bauteilen.
- Mit serienmäßiger Kettenfreischaltung zum schnellen Anschlagen der Last bzw. Durchziehen der Lastkette in beide Richtungen.
- Die im Gehäuse integrierten Kettenführungsrollen sorgen für einen einwandfreien Ablauf der Lastkette über das Lastkettenrad.
- Robustes Kettenendstück
- Verzinkte Rundstahlkette entsprechend allen gültigen nationalen und internationalen Vorschriften.
- Geschmiedete Trag- und Lasthaken aus alterungsbeständigem hochlegierten Vergütungsstahl öffnen sich bei Überlastung ohne zu brechen.



### INFO

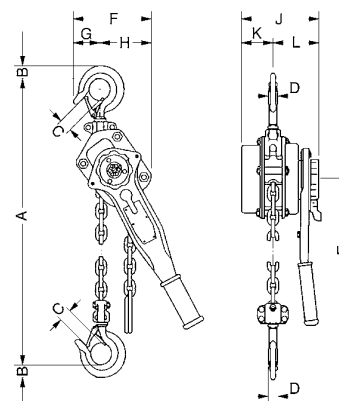
Yale Hebezeuge sind nicht für den Personentransport bestimmt und dürfen für diesen Zweck nicht verwendet werden.

### Technische Daten Modell UNOplus ATEX BASIC II 3 GD c IIB T4 und I M2

Modell	EAN-Nr. 4025092*	Tragfähigkeit in kg/ Anzahl der Kettenstränge	Ketten- abmessungen dxt mm	Güteklasse der Lastkette	Hub bei einer Hebelumdrehung mm	Hubkraft bei Nennlast daN	Gewicht bei Normalhub (1,5 m) kg
UNOplus ATEX 750	*336536	750/1	6 x 18	T	20	20	7,2
UNOplus ATEX 1500	*336543	1.500/1	8 x 24	T	22	35	12,5
UNOplus ATEX 3000	*336550	3.000/1	10 x 30	T	17	40	21,5
UNOplus ATEX 6000	*336567	6.000/2	10 x 30	T	9	40	32,0

### Abmessungen Modell UNOplus ATEX

Modell	UNOplus ATEX 750	UNOplus ATEX 1500	UNOplus ATEX 3000	UNOplus ATEX 6000
A min., mm	340	410	510	690
B, mm	22	28	36	45
C, mm	26	32	40	44
D, mm	16	21	27	33
E, mm	250	330	380	380
F, mm	150	170	220	220
G, mm	70	80	100	100
H, mm	80	90	120	120
J, mm	150	180	210	210
K, mm	60	80	90	90
L, mm	90	100	120	120





*Anwendungsorientierte  
Windenzösungen*

## INFO

Kundenspezifische Windenanpassungen sind nach Rücksprache möglich.



## Elektroseilwinde Modell BETA-EX

Traglast 320 - 7.500 kg

Seilwinden der Baureihe BETA-EX sind entsprechend der EU-Richtlinien 2014/34/EU und MRL 2006/42/EG ausgeführt.

Die Modelle sind überall dort einsetzbar, wo die Gefahr der Entzündung von explosiver Atmosphäre besteht (Gemisch aus Luft, Gasen, Dämpfen bzw. Staub/Luft-Gemische) z. B. in der chemischen bzw. petrochemischen Industrie, in Biogas-Anlagen und Lackierereien.

Durch ein speziell zugeschnittenes Baukastensystem lässt sich die passende Winde für den jeweils individuellen Einsatzfall einfach zusammenstellen.

Die BETA-EX zeichnet sich durch die hohe Fertigungsqualität auch in Verbindung mit zuverlässigen und standfesten Getriebemotoren aus.

- Besondere Oberflächenbeschichtung
- Die elektrisch lüftende Federdruckscheibenbremse hält die Last auch bei Stromausfall sicher.
- Kräftige Drehstrom-Antriebe für Mehrbereichsspannung 380 - 420V, 50 Hz oder 440 - 460V, 60 Hz. Isolierstoffklasse F, Einschaltdauer 40 % ED.
- Elektronischer Überlastschutz ab 1.000 kg Hublast serienmäßig.
- Das wartungsfreie, im Ölbad laufende Stirnradgetriebe mit Schrägverzahnung, gefrästen und geschliffenen Zahnrädern sorgt für besondere Laufruhe.
- Variabler Seileinlauf durch zwei Seilbefestigungen (links und rechts).

## Ausstattungsöglichkeiten

- Elektrische Steuerung in druckfest gekapseltem Gehäuse Ex II 2 GD de IIB T4 T 135 °C
- Elektrische Steuerung nicht ATEX-konform (Anbau außerhalb ATEX-Bereich)
- Verschiedene Trommelausführungen, z. B. verlängert zur größeren Seilaufnahme, Sonder-Seiltrommeln für mehrseiligen Betrieb.
- Seilanpresswalzen gegen das Aufspringen des unbelasteten Seils an der Trommel.
- Einstellbarer Getriebeendschalter zur Begrenzung des Seilweges in beide Richtungen.
- Sonderspannungen
- Aufbaudrucktaster in ATEX Ausführung mit Auf/Ab- und Not-Halt-Funktion für erhöhte Betriebssicherheit.
- Spezialdrahtseile mit verkupferten Lasthaken.
- Umlenkrollen, Rollenböcke (ATEX-konform Ex II 2 GD IIB T4 135 °C IP 65).



**Rollenbock-EX**  
für Drahtseilumlenkung,  
kugellagert, mit Erdungsschraube  
und verkupfeter Drahtseilrolle  
Modell DSRBX S

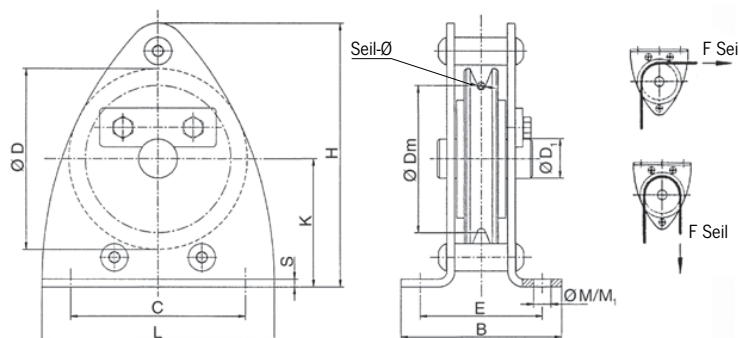
Technische Daten Modell DSRBX S MEDIUM II 2 GD c IIB T4

Modell	Art.-Nr.	Triebwerks- gruppe	Seilzuglast	Seilzuglast	Seil- durch- messer
			in kg bei Umlenkung 90°	in kg bei Umlenkung 180°	
		FEM/ISO			mm
DSRBX S 90/4	0400431113	2m/M5	700	500	4
DSRBX S 145/5	0400431114	4m/M6	1.100	800	5
DSRBX S 145/6	0400431115	2m/M5	1.100	800	6
DSRBX S 185/8	0400431117	2m/M5	2.300	1.630	8
DSRBX S 185/9	0400431118	1 Am/M4	2.300	1.630	9
DSRBX S 270/12	0400431121	2m/M5	2.500	1.800	12
DSRBX S 325/14	0400431123	2m/M5	4.500	3.200	14
DSRBX S 400/16	0400431124	3m/M6	5.000	3.800	16
DSRBX S 400/18	0400431125	2m/M5	5.000	3.800	18
DSRBX S 490/20	0400431126	3m/M6	8.000	6.000	20



Abmessungen Modell DSRBX S

Modell	DSRBX S 90/4	DSRBX S 145/5	DSRBX S 145/6	DSRBX S 185/8	DSRBX S 185/9	DSRBX S 270/12	DSRBX S 325/14	DSRBX S 400/16	DSRBX S 400/18	DSRBX S 490/20
Art.-Nr.	0400431113	0400431114	0400431115	0400431117	0400431118	0400431121	0400431123	0400431124	0400431125	0400431126
B, mm	85	125	125	138	138	191	260	302	302	313
C, mm	90	160	160	195	195	290	350	430	430	580
Ø D, mm	90	145	145	185	185	270	325	400	400	490
Ø D1, mm	20	25	25	30	30	40	50	50	50	65
Ø Dm, mm	80	125	125	160	162	246	297	368	364	450
E, mm	62	88	88	106	106	138	180	212	212	220
H, mm	134	224	224	273	273	407	490	612	612	694
K, mm	65	110	110	135	135	202	242	310	310	340
L, mm	120	200	200	245	245	360	440	530	530	650
Ø M/M1, mm	9/9	11,5/13	11,5/13	13,5/15	13,5/15	18/20	22/25	26/30	26/30	34/40
S, mm	4	6	6	8	8	10	12	15	15	16





**Anwendungsbereiche**

Chemische bzw. petrochemische Industrie,  
Biogas-Anlagen, Lackierereien

**Handseilwinde  
mit Lastdruckbremse  
Modell OMEGA-EX**

Zugkraft 1.000 daN

Die Handseilwinde OMEGA-EX ist eine absolute Neukonstruktion und wurde speziell für die hohen Sicherheitsanforderungen in explosionsgefährdeten Bereichen entwickelt. Sämtliche Einzelteile der OMEGA-EX sind energietechnisch so ausgelegt, dass eine unzulässige Erwärmung der Oberflächen wirkungsvoll verhindert werden kann. Außerdem vermeiden die sorgfältig ausgewählten Materialien und die ausgefeilte Konstruktion der Seilwinde das Auftreten mechanisch erzeugter Funken, zum Beispiel durch Eindringen von Fremdmaterialien.

**Ausstattung und Verarbeitung**

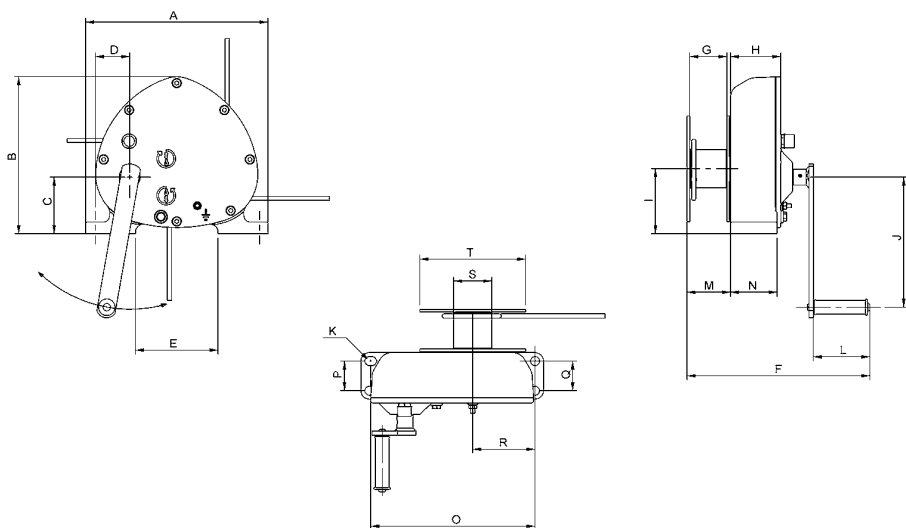
- Windengehäuse aus Aluminium-Kokillenguss für geringes Eigengewicht, Seiltrommel aus Stahl, chemisch vernickelt für hohe Einsatzflexibilität.
- Integrierte Lastdruckbremse
- Geschlossenes Getriebe mit Öltauchschmierung. Das große Ölvolumen sorgt für hohe Kühlwirkung.
- Potenzialausgleich zur Vermeidung statischer Aufladung.
- Drehbarer Kurbelgriff
- Geeignet für Umgebungstemperaturen von -20 °C bis +40 °C.

**Technische Daten Modell OMEGA-EX MEDIUM II 2 GD ck IIB T4**

Modell	EAN-Nr. 4053981**	Traglast 1. Lage kg	Traglast oberste Lage kg	Seil- durchmesser mm	Hub je Kurbelumdrehung mm	Erforderliche Kurbelkraft daN	Gewicht ohne Seil kg
OMEGA-EX 10	**004570	1.000	692	8 <sup>5</sup>	29	17	38

<sup>5</sup>empfohlenes Drahtseil: DIN EN 22385-2

Modell	OMEGA-EX 10
A, mm	345
B, mm	300
C, mm	110
D, mm	65
E, mm	156
F, mm	424
G, mm	90
H, mm	95
I, mm	126
J, mm	320
ØK, mm	17
L, mm	85
M, mm	116
N, mm	88
O, mm	310,5
P, mm	56
Q, mm	56
R, mm	117,5
ØS, mm	100
T, mm	200



## Zahnstangenwandwinde Modell ZWW-EX

### Tragfähigkeit 250 kg

Die Zahnstangenwandwinde eignet sich zum Heben, Senken, Ziehen und Drücken, zum horizontalen Verschieben, Abstützen, Verstellen oder Fixieren von schweren Bauteilen oder ganzen Geräten und Maschinen in explosionsgefährdeten Bereichen.

### Ausstattung und Verarbeitung

- Sorgfältig ausgewählte Materialien und eine hochwertige Beschichtung verhindern das Auftreten mechanisch erzeugter Funken.
- Auslegung der Einzelteile so dass sich die Oberflächen nicht unzulässig erwärmen können.
- Potentialausgleich und Flächenbegrenzung zur Vermeidung statischer Aufladung.
- Das fettgeschmierte, selbsthemmende Schneckengetriebe wird durch Drehbewegungen an der Kurbel in Gang gesetzt, und sorgt dabei nicht nur für leichtgängiges Bewegen der Last, sondern auch für eine zuverlässige Sicherung in jeder Position.

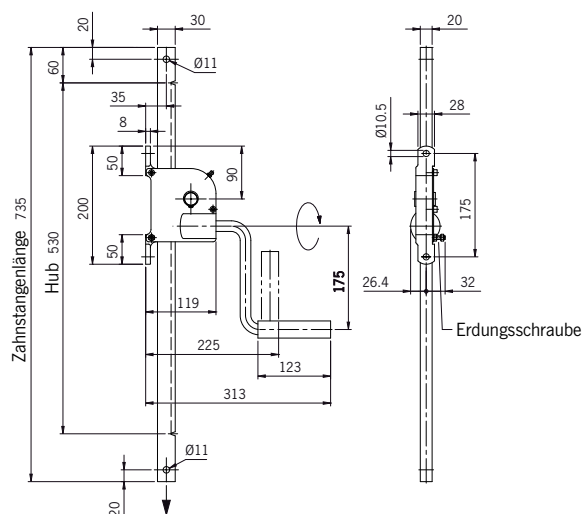
### Anwendungsbereiche

Anlagenbau, Schifffahrt, Kläranlagen, Chemie- und Lebensmittelindustrie.



### Technische Daten Modell ZWW-EX MEDIUM II 2 GD c IIB T4

Modell	Art.-Nr.	Tragfähigkeit kg	Zahnstangenlänge mm	Hub mm	Gewicht kg
ZWW-EX 250	040052648	250	735	530	5,7





## Handgabelhubwagen in Edelstahlausführung Modell HU 20-115 VATP ATEX PROLINE

### Tragfähigkeit 2.000 kg

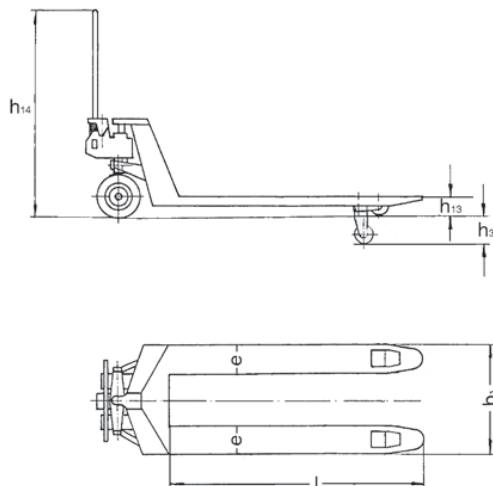
Der Edelstahlhubwagen ist für den Einsatz in explosionsgefährdeten Bereichen (Zone 1 und 2) konzipiert.

### Ausstattung und Verarbeitung

- Ergonomische Sicherheitsdeichsel mit Einhandbedienung der Funktionen Heben, Fahren und Senken.
- Wartungsarme Hochleistungshydraulikpumpe mit hartverchromten Kolben und Überlastsicherung. Pumpengehäuse aus V4A-316 Edelstahl.
- Der Rahmen, die verstellbaren Schubstangen, Bolzen sowie das Torsionsrohr sind aus hochwertigem V4A-316 Edelstahl gefertigt.
- Leichtes Handling, auch bei beengten Platzverhältnissen, durch einen Lenkeinschlag von je 105 Grad.
- Ableitfähige Lenkrollen (antistatisch).

## INFO

Vor dem Einsatz in explosionsgefährdeten Bereichen hat der Betreiber ein Explosionsschutzdokument gemäß Maschinenrichtlinie 1999/92/EG zu erstellen!



### Technische Daten HU 20-115 VATP ATEX PL HIGH II 2 GD c IIC T6

Modell	HU 20-115 VATP ATEX PL
Art.-Nr.	040054147
Tragfähigkeit, kg	2.000
Gewicht, kg	86
Bereifung <sup>1</sup>	PA/VG
Lenkrollen, mm	200x50
Lastrollen, mm	82x70
Hub h3, mm	115
Deichselhöhe h14, mm	1.200
Gabelhöhe gesenkt h13, mm	85
Gabelbreite e, mm	160
Gabelzinkenlänge l, mm	1.150
Gabelaußenabstand b1, mm	540

<sup>1</sup> PA... Polyamid, VG... Vollgummi

## Steerman® Schwerlast-Transportfahrwerk Modell SX ATEX

### Tragfähigkeit 10 - 30 t

Diese universellen Schwerlast-Transportsysteme wurden für den sicheren und kostensparenden Transport von Lasten konstruiert. Normalerweise erfolgt der Transport von Schwerlasten (wie z. B. Maschinen, Konstruktionsteilen, Stahlbausegmenten) mittels einer stabilen 3-Punkt-auflage. Für den Transport von besonders sperrigen oder schweren Lasten mit ungünstigem Schwerpunkt können auch 4-Punkt-Fahrwerke zusammengestellt werden.

Die stabile Deichsel erlaubt in Verbindung mit dem kugelgelagerten Drehteller ein einfaches Steuern der Last. Die hinteren Fahrwerksteile werden durch eine Spurstange parallel ausgerichtet und während des Transportes in Position gehalten. Zeitsparende und materialschonende Transporte von Schwerlasten sind so möglich.

Die Fahrwerkskörper sind pulverbeschichtet, alle Verbindungsteile sind korrosionsgeschützt. Höchste Sicherheitsanforderungen wurden berücksichtigt.

### Ausstattung und Verarbeitung

- Die modulare Bauweise gestattet eine denkbar einfache Bedienung und bietet gleichzeitig vielfältige Kombinationsmöglichkeiten.
- Die Konstruktion der Fahrwerke ist äußerst robust und verwindungssteif.
- Die Fahrwerke sind leichtgängig und garantieren auch bei höchsten Lasten einen sehr niedrigen Rollwiderstand.

- Doppelrollen (anstelle einer breiten Rolle) gewährleisten sehr geringe Fahrwiderstände auch bei engen Kurvenradien.
- Die kardanische Aufhängung der Rollengruppen begünstigt den Bodenkontakt der Einzelrollen bei evtl. Bodenunebenheiten.
- Ableitfähige Lastrollen (antistatisch).
- Jede einzelne Rolle ist aus hochfestem Material präzise gefertigt und gewährleistet so einen besonders ruhigen Lauf.
- Die Rollen sind für alle Hallenböden geeignet und beschädigen normale Bodenbeläge nicht.
- Ein einfaches Zerlegen der Fahrwerke ist ohne Werkzeug möglich und erleichtert so den Transport der Einzelkomponenten auch in kleinen Fahrzeugen.
- Die Fahrwerke sind für den professionellen Einsatz konstruiert und praktisch wartungsfrei.
- Alle Rollen sind mit zwei gekapselten, dauergeschmierten Kugellagern ausgestattet.
- Das vordere lenkbare Fahrwerkteil verfügt über ein großzügig dimensioniertes Axial-Kugellager unterhalb des Drehtellers.
- Die vorderen und hinteren Fahrwerksteile sind auch einzeln erhältlich.



Modell SX-20 ATEX

### Technische Daten Modell SX ATEX II 2 GD c IIB T4

Modell	EAN-No. 4053981**	Tragfähigkeit t	Bauhöhe mm	Anzahl Räder	Räder- durchmesser mm	Farbe der Räder	Gewicht kg
SX-10 ATEX	**534107	10	102	16	82	schwarz	54
SX-20 ATEX	**814063	20	102	32	82	schwarz	76
SX-30 ATEX	**325163	30	110	48	82	schwarz	136

## Checkliste

Pfaff-silberblau entwickelt, fertigt und konfiguriert Systemlösungen und komplette Hubeinheiten nach individuellen Kundenwünschen für verschiedenste Einsatzbereiche: Produktionstechnik, Sportstechnik, Gießereitechnik, Bergbau, Wasser- und Schiffbau, Forschung, Haustechnik u.v.m. Und natürlich auch nach Richtlinie 94/9/EG (ATEX) für den Einsatz in explosionsgefährdeten Bereichen.

Fordern Sie unsere Checkliste für Spindelhubelemente und Linearantriebe für den ATEX-Bereich an!

**2.5 Zündschutzart**  
von nichtreaktiven Gasen für den Einsatz in explosionsgefährdeten Bereichen

EN 13463-2	Schutz durch schwachentzündende Kapazität „m“
EN 13463-3	Schutz durch drucklose Kapazität „p“
EN 13463-4	Schutz durch Eigensicherheit „e“
EN 13463-5	Schutz durch sichere Bauweise „s“ Zündschutzart konstruktive Sicherheit
EN 13463-6	Schutz durch Zündquellenüberwachung „b“ Zündschutzart Zündquellenüberwachung
EN 13463-7	Schutz durch Überdruckkapazität „p“
EN 13463-8	Schutz durch Flüssigkeitskapazität „k“ Zündschutzart Flüssigkeitskapazität
EN 13463-9	Schutz durch Flüssigkeitskapazität „k“ Zündschutzart Flüssigkeitskapazität

- Pfaff-silberblau Antriebsbauelemente werden nach der Zündschutzart „e“ - konstruktive Sicherheit ausgelegt
- Bei Einsatz in Zone 1 und 2 (Sa) werden die Antriebsbauelemente nach Zündschutzart „k“ - Flüssigkeitskapazität mit Überdruckausgleich ausgelegt
- Zündschutzart „p“ - Zündquellenüberwachung ist durch Leistungsüberwachung des Motors möglich

**3 Welche Beschleunigung bzw. Prüfung für welche Zone?**  
RL 94/9/EG Kapitel II Artikel 8 und Anhang VIII

Kategorie	1	2	21	2	3	22
Zone	1	2	21	2	3	22
Ex-Atmosphäre	G	D	D	G	D	D
Motor	ES-Baumartprüfbescheinigung einer benannten Stelle	ES-Baumartprüfbescheinigung einer benannten Stelle		Interne Fertigungskontrolle durch Hersteller (FL 94/9/EG Anhang VIII)		Konformitätsklärung des Herstellers
Getriebe	Interne Fertigungskontrolle durch Hersteller (FL 94/9/EG Anhang VIII), Konformitätsklärung des Herstellers und Hinterlegung der Ex-Schutz Dokumentation bei einer benannten Stelle					

\* G = Gas / D = Staub eng „Dust“


**4 Gefahrenanalyse nach DIN EN 1217**  
Durch die Gefahrenanalyse wird festgestellt, welche Zündquellen für Pfaff-silberblau Antriebsbauelemente relevant sind und mit welchen Maßnahmen die erforderliche Sicherheit erreichbar ist.

Zündgefahr durch	Hoffe Oberfläche	Mechanisch erzeugte Funken durch Reib-, Schlag- und Abtragvorgänge	Elektrische Aufladung	Chemische Reaktion	Fehlerrichte Montage

**5 Unterlagen zur Sicherstellung des Ex-Schutz**

- Checkliste zur Erhaltung aller Ex-Schutz relevanten Daten
- Fragebogen zur Definition der technischen Daten
- Schweißauftrag zur Auslegung der Antriebsbauelemente
- Berechnungswerte für die Festlegung der thermischen Grenzen und der Lagerbestände
- Fertigungs-Checkliste zur Prüfung der Bauteile: Dichtheit, Rauheit von Spindel und Tragmuttern, Tragglied Verzahnung
- Selbstklärung mit Konformitätsklärung 94/9/EG
- Typenschild

**5.1 Kennzeichnung**

 II 2 G/D ck T4/100°C

Ex-Kennzeichen:   
 Gerätegruppe:   
 Kategorie:   
 Ex-Atmosphäre:   
 Zündschutzart:   
 Temperaturklasse:   
 Max. Oberflächentemperatur auf der sich 5 mm Staub ablagern kann:

**Pfaff-silberblau**

Fragebogen - Seite 1

**Pfaff-silberblau Hebezeugfabrik GmbH**  
 Postfach 102233, 86012 Augsburg  
 Am Silberpark 2-8, 86438 Kissing  
 Phone +49 / (0)83 33 / 21 21-800, Fax +49 / (0)83 33 / 21 21-805  
 E-Mail: antriebstechnik@pfaff-silberblau.com, Internet: www.pfaff-silberblau.com

**5.2 CHECKLISTE zur Ex-Schutz Datenerfassung**  
 Zur Auslegung von Pfaff-silberblau Hubanlagen/Antriebsbauelementen nach EU-Richtlinie 94/9/EG ist es unbedingt erforderlich, diese Checkliste auszufüllen und alle offenen Fragen bezüglich Explosionsschutz gewissenhaft zu klären.

Form: \_\_\_\_\_  
 Anschrift: \_\_\_\_\_  
 Abteilung: \_\_\_\_\_ Telefon: \_\_\_\_\_  
 Fax: \_\_\_\_\_ Email: \_\_\_\_\_  
 Name: \_\_\_\_\_

**Gerätegruppe, Gerätekategorie und Zoneneinteilung (siehe Punkt 2.1)**


Gerätegruppe	Bitte ankreuzen
Gerätegruppe I	<input type="checkbox"/> nicht möglich
Gerätegruppe II	<input checked="" type="checkbox"/> X
Kategorie / Zone	Ex-Atmosphäre...
Kategorie 1 (= Zone 0/20)	- ist ständig, langfristig oder häufig vorhanden <input type="checkbox"/> nicht möglich
Kategorie 2 (= Zone 1/21)	- tritt gelegentlich auf <input type="checkbox"/>
Kategorie 3 (= Zone 2/22)	- tritt nur selten und während eines kurzen Zeitraums auf <input type="checkbox"/>

**Explosionsgruppen (siehe Punkt 2.4)**

Stofftemperatur [°C]	Zündtemperatur d. brennbaren Stoffe [°C]	Bitte ankreuzen
	> 450	<input type="checkbox"/>
	> 300... < 450	<input type="checkbox"/>

**Pfaff-silberblau**

Checkliste



**Ex**

Spindelhubelemente und Linearantriebe nach Richtlinie 94/9/EG (ATEX) für den Einsatz in explosionsgefährdeten Bereichen

Safety - Made by Pfaff-silberblau

Temperaturklasse	Max. Oberflächentemperatur d. Bauteiloberfläche [°C]	Zündtemperatur d. brennbaren Stoffe [°C]	Explosionsgruppe
T1	450	> 450	II A Ammoniak, Aceton, Benzol, Ethan, Ethylacetat, Kohlenmonoxid, Methan, Methylol, Propan
T2	300	> 300... < 450	II B n-Butan, n-Butylaldehyd, Cyclohexanon, Essigsäureanhydrid, Natriumgas, Flüssiggas, Benzin, Diesel, Heizöl, Flugzeugkraftstoff, n-Hexan
T3	200	> 200... < 300	II C Ethylen, Ethylaldehyd, Erdöl, Isopropan, Schwefelwasserstoff
T4	135	> 135... < 200	Ethylenoxid
T5	100	> 100... < 135	Ethylen
T6	85	> 85... < 100	Schwefelkohlenstoff

Bei Auslegung der Pfaff-silberblau Antriebsbauelemente wurde von einer Gehäusetemperatur von 80 °C ausgegangen, so soll bei einer Raumtemperatur von 40 °C eine Oberflächentemperatur von max. 100 °C erreicht werden. Dies ergibt eine Sicherheit von 1:10 gegenüber der max. Oberflächentemperatur von 135 °C. Bei Staub-Ex-Schutz ist die Angabe der Zündtemperatur des Staub-Luft-Gemisches durch den Betreiber erforderlich.

### Technischer Fragebogen

Für die Auslegung von Hubanlagen nach EU-Richtlinie 94/9/EG ist es erforderlich diese Checkliste auszufüllen und alle offenen Fragen bezüglich des Explosionsschutzes zu klären.

#### Gerätegruppe, Kategorie- und Zoneneinteilung

Gerätegruppe I		Gerätegruppe II		
(nur für Bergbau-Schlagwetterschutz)		Kategorie - Zone		Ex-Atmosphäre ...
		—	Kategorie 1 - Zone 0/20	... ist ständig, langfristig oder häufig vorhanden (nicht lieferbar)
Kategorie M1			Kategorie 2 - Zone 1/21	... tritt gelegentlich auf
Kategorie M2			Kategorie 3 - Zone 2/22	... tritt nur selten und während eines kurzen Zeitraums auf.

#### Ex-Atmosphäre

<b>Medium?</b> bei Stäuben - Art des Staubes

<b>Umgebungs-temperatur</b> (nur zulässig im Bereich -20 bis +40 °C)	
---	--

Zone			
	Gase/Dämpfe G		Staub D
—	0	—	20
	1		21
	2		22

Explosionsgruppe	
	IIC
	IIB
	IIA



#### Temperaturklassen

	Temperaturklasse	Max. Oberflächentemperatur der Betriebsmittel [°C]	Max. Zündtemperatur der brennbaren Stoffe [°C]	Max. Oberflächentemperatur bei Staub [°C]
	T1	450	> 450	Zündtemperatur ..... Glimmtemperatur .....
	T2	300	> 300... < 450	
	T3	200	> 200... < 300	
	T4	135	> 135... < 200	
—	T5	100	> 100... < 135	
—	T6	85	> 85... < 100	

T1 bis T4 möglich, T5 und T6 nicht lieferbar

Ort, Datum \_\_\_\_\_

Unterschrift \_\_\_\_\_



## Prüf- & Reparaturservice

### Unsere Leistungen

- Instandsetzung von Produkten der Marken Yale und Pfaff-silberblau, aber natürlich auch von Produkten aller anderen Marken (ausgenommen persönliche Schutzausrüstung).
- Jährliche Prüfung nach BGV D8, D6, D27, BGR 500 und bei persönlicher Schutzausrüstung nach BGR 198 und BGR 199.
- Kalibrierung von Hubwagen mit Wiegesystem der Marke Pfaff-silberblau und Kalibrierung von Kranwaagen.
- Auftragsbezogene Umbauten bestehender Produkte.

### Unsere Qualifikation

- Als Hersteller haben wir eine langjährige Erfahrung in der Prüfung und Reparatur von Produkten aus dem Bereich Hebetchnik. Prüfung und Reparatur erfolgen durch befähigte Personen mit Detailkenntnissen der erforderlichen gesetzlichen Vorschriften und Normen.
- Expertenwissen der unterschiedlichen Produkte.
- Kompetente Ansprechpartner.

### Worauf Sie sich verlassen können

- Bevorratung häufig verwendeter Ersatzteile für kurze Reparaturzeiten.
- Verwendung von Original-Ersatzteilen für gleichbleibende Qualität und Zuverlässigkeit.
- Umfassende Dokumentation der durchgeführten Prüfung und Reparatur für einfache Rückverfolgbarkeit der Prüfleistung.



*24 Stunden-Service!  
Sprechen Sie uns an!*

## Unsere Vorgehensweise



### Aufnahme

Aufnahme von Art und Anzahl der zu prüfenden Produkte. Überprüfung, ob die erforderliche Dokumentation vorhanden ist (z.B. Prüfblätter).



### Sichtprüfung

Beurteilung des Zustands von Produkten, Bauteilen und Sicherheitseinrichtungen



### Maß- und Funktionsprüfung

Überprüfung der relevanten Bauteile auf abweichende Maße, Kontrolle der Funktion des Gerätes sowie der Sicherheitseinrichtungen.



### Instandsetzung

Reparatur von Produkten oder Bauteilen, die den sicherheitstechnischen Anforderungen nicht entsprechen – natürlich nach vorheriger Absprache.



### Endprüfung und Dokumentation

Überprüfung der instandgesetzten Geräte sowie Dokumentation der durchgeführten Prüfung und Reparatur.



Firma: \_\_\_\_\_

Frau/Herr: \_\_\_\_\_

Telefon/Fax: \_\_\_\_\_

e-Mail: \_\_\_\_\_

Datum: \_\_\_\_\_

Auftragsnummer: \_\_\_\_\_



## Angaben zur Prüfung

Hebezeuge, Winden, Hub- & Zuggeräte nach BGV D8

Art: \_\_\_\_\_

Modell: \_\_\_\_\_

Lastaufnahmemittel nach BGR 500

Art: \_\_\_\_\_

Modell: \_\_\_\_\_

Persönliche Schutzausrüstung

Art: \_\_\_\_\_

Modell: \_\_\_\_\_

Flurförderzeuge & Gabelhubwagen nach BGV D27

Art: \_\_\_\_\_

Modell: \_\_\_\_\_

## Grund der Anfrage

\_\_\_\_\_

\_\_\_\_\_

\_\_\_\_\_

## Bitte senden Sie mir ein Angebot

für die jährliche Überprüfung

für die Instandsetzung

für die Kalibrierung

*Sie haben Fragen?  
Unser Außendienst berät  
Sie gerne!*

**COLUMBUS MCKINNON**  
Industrial Products GmbH

Yale-Allee 30 · 42329 Wuppertal

Telefon: 02 02/693 59-0

Telefax: 02 02/693 59-195

www.cmco.eu, www.yale.de



# HEBEN

**Ablegereife:** Zustand, in dem Anschlag- und Zurrmittel außer Betrieb genommen werden müssen (siehe Betriebsanleitungen).

**Anfahrpuffer:** Vorrichtung zur Reduzierung des Schlages, wenn eine sich bewegende Laufkatze das Ende einer Kranbahn bzw. Trägers erreicht bzw. wenn sich zwei Laufkatzen aufeinander zubewegen. Diese Vorrichtung kann sowohl an der Laufkatze, an der Kranbrücke oder an der Laufbahn angebracht werden.

**Anschlagen:** Befestigen der Last am Kran- oder Hebezeughaken.

**Anschlagart:** Unterschiedliche Techniken (direkt, geschürzt, umgelegt) Anschlagmittel zum Heben von Lasten einzusetzen.

**Anschläger:** Die Person an der Last, mit der Aufgabe diese vorschriftsgemäß zu befestigen. Bildet mit dem Kranführer ein Team und weist diesen erforderlichenfalls durch genormte Zeichen ein. Bei fluggesteuerten Kranen werden beide Aufgaben meist durch eine Person durchgeführt.

**Anschlagmittel:** Ein Anschlagmittel ist eine nicht zum Hebezeug gehörende Einrichtung, die eine Verbindung zwischen Tragmittel und Last oder Tragmittel und Lastaufnahmemittel herstellt (z. B. Anschlagbänder, -seile, -ketten).

**Appretiert:** Chemische Oberflächenbehandlung von Geweben zum Schutz gegen Abrieb und Eindringen von Feuchtigkeit.

**Arbeitsmittel:** Im Sinne der BetrSichV sind alle Maschinen, Apparate, Werkzeuge, Geräte und Anlagen die zur Benutzung durch Arbeitnehmer vorgesehen sind.

**ArbSchG:** Deutsches Arbeitsschutzgesetz.

**Bandschlinge:** Endlos genähtes Hebeband, ein- oder zweilagig vernäht.

**Bauhöhe:** Der Abstand zwischen der Innenkante des Traghakens und Lasthakens bzw. der Abstand zwischen der Lauffläche des Trägers und der Innenkante des Lasthakens in der höchsten Position.

**Beanspruchungsgruppe (bzw. Beanspruchungsklasse nach DIN 15018):** Einstufung eines Tragwerkes (Kran, Kranbahn, Traverse, etc.) nach dem Spannungskollektiv (wie oft mit maximaler Hublast gearbeitet wird) und der Belastungsart (Häufigkeit des Kranbetriebes).

**Befähigte Person:** Im Sinne der BetrSichV ist eine Person, die durch ihre Berufsausbildung, ihre Berufserfahrung und ihre zeitnahe berufliche Tätigkeit über die erforderlichen Fachkenntnisse zur Prüfung der Arbeitsmittel verfügt (s. hierzu auch Technische Regeln für Betriebssicherheit TRBS 1203 Befähigte Person). Als befähigte Personen können auch Betriebsangehörige eingesetzt werden. Für die Auswahl von Betriebsangehörigen als befähigte Personen für die Durchführungen von Prüfungen trägt der Arbeitgeber die Verantwortung, ob diese tatsächlich die Anforderungen erfüllen. Wenn externe Prüfer herangezogen werden z. B. Servicefirmen, Prüfstellen ..., kann der Arbeitgeber darauf vertrauen, dass diese die erforderliche Fachkunde besitzen.

**Beschichtung (Textil-):** Oberflächenversiegelung des Gurtbandes zur Verbesserung der Abrieb- und/oder Schnittfestigkeit; hauptsächlich mit Polyurethan.

**Beschlagteil:** Hochfeste Endverbindung, die in den Hebezeughaken eingehängt werden kann (Bügelbänder).

**Bestimmungsgemäße Verwendung:** Die Verwendung wofür die Einrichtung (Maschine) nach den Angaben des Herstellers (Betriebsanleitung) geeignet ist oder die von Ihrer Konstruktion, Bau und Funktion her als üblich angesehen wird.

**Betriebskoeffizient:** arithmetisches Verhältnis zwischen der maximal gehaltenen Last und der Tragfähigkeit (Sicherheitsfaktor).

**Betriebssicherheitsverordnung (BetrSichV):** Verordnung über die Sicherheit und Gesundheitsschutz bei Bereitstellung von Arbeitsmitteln und deren Benutzung bei der Arbeit, über die Sicherheit beim Betrieb überwachungsbedürftiger Anlagen und über die Organisation des betrieblichen Arbeitsschutzes.

**BGV:** Berufsgenossenschaftliche Verordnung.

**Bügelbänder:** Hebebänder, deren Enden mit hochfesten Beschlagteilen vernäht sind.

**CE:** Konformitätskennzeichen der EG-Maschinenrichtlinie. Der Hersteller oder Inverkehrbringer bescheinigt mit der Anbringung dieses Zeichens und der Konformitätserklärung die Einhaltung der Vorschriften und Grundsätze der EG-Maschinenrichtlinie für sein Produkt.

**CEN:** Europäisches Komitee für Normung

**daN:** Bezeichnung für eine auftretende Kraft (Deka-Newton).  $1daN = 10\text{ N}$  entspricht ca. der Kraft die eine hängende Last von 1 kg erzeugt. Der genaue Umrechnungsfaktor zwischen Masse und Kraft ist 9,80665.

**Diagonal-/Schrägzurren:** Ladungssicherung durch Kraft- und Formschluss - die nach dem reinen Formschluss beste Alternative zur Ladungssicherung. Dabei müssen an der Last und am Fahrzeug Anschlag- oder Zurrpunkte vorhanden sein.

**DIN EN ISO 9001:** Norm für Qualitätsmanagementsystem.

**DIN-Norm:** Deutsche Industrie Norm.

**Direktzurrverfahren:** Zurrverfahren, bei dem die Zurrmittel direkt an den festen Teilen der Ladung oder an für diesen Zweck vorgesehenen Befestigungspunkten befestigt wird.

**Drahtseil:** Drahtseile bestehen aus Litzen und einer Einlage und werden nach genormten Konstruktionsprinzipien hergestellt.

**Drallarm:** siehe Spannungsarm

**Drehungsarmes Seil:** Ein Seil ist drehungsarm, wenn es sich durch seine besondere Konstruktion ungeführt unter Last nur wenig um die eigene Achse dreht.

**Drehungsfreies Seil:** Ein Seil ist drehungsfrei, wenn es sich durch seine besondere Konstruktion ungeführt unter Last nicht um die eigene Achse dreht.

**Dynamischer Reibbeiwert:** Beiwert für die Reibung zwischen der Ladung und der Berührungsfäche des Fahrzeuges während der Bewegung der Ladung. (Früher: Gleit-Reibbeiwert).

**ED:** Einschaltdauer.

**EG-Maschinenrichtlinie:** Richtlinie der Europäischen Gemeinschaft zur Angleichung der technischen Sicherheitsanforderungen an Maschinen.

**EN-Norm:** Innerhalb Europas geltende Norm, auf Basis der Europäischen Richtlinien (z. B. Maschinenrichtlinie - siehe Begriff MVO). Durch eine Harmonisierung der technischen Regeln wird der freie Warenverkehr innerhalb Europas ermöglicht. Bei unterschiedlichen technischen Anforderungen könnte ein Hersteller nicht europaweit seine Produkte verkaufen (freier Warenverkehr). Bei Erscheinen einer EN Norm müssen daher bestehende nationale Normen zum selben Thema (z. B. Ö-Norm, DIN, etc.) vom jeweiligen Land zurückgezogen werden. Bei der Anwendung von harmonisierten europäischen Normen wird davon ausgegangen, dass bei Maschinen die Übereinstimmung mit den jeweils zutreffenden grundlegenden Sicherheitsanforderungen der MVO besteht.

**Fasereinlage:** (CF) Einlage (Kern) eines Stahldrahtseiles - bestehend aus Natur- oder Chemiefaser.

**Festende:** Das Festende eines Zurrgurtes besteht aus Gurtband, Spann- und Verbindungselement (Ratsche und Haken).

**Feststellvorrichtung:** Vorrichtung zum Festsetzen von Laufkatzen auf einem Träger (Park-Position).

**Formschluss:** Ideale Maßnahme bei der Ladungssicherung durch z. B. Keile. Zurrmittel müssen dann nur untergeordnete Sicherungsmaßnahmen übernehmen.

**Fzul:** Zulässige Zurrkraft (LC)

**Gefahrenbereich:** Im Sinne der BetrSichV ist das der Bereich innerhalb oder im Umkreis eines Arbeitsmittels, in dem die Sicherheit oder die Gesundheit von sich darin aufhaltenden Personen gefährdet sein könnte.

**Gelege:** Tragendes Element der Rundschlinge, endlos gelegt. Besteht aus gezwirnten Garnsträngen, die um zwei Punkte (=Nutzlänge) gewickelt und miteinander fixiert werden.

**Gerätesicherheitsgesetz (GSGV):** Nationale deutsche Umsetzung der EG-Maschinenrichtlinie. Gilt für das Inverkehrbringen und Ausstellen technischer Arbeitsmittel, das gewerbsmäßig oder selbständig im Rahmen einer wirtschaftlichen Unternehmung erfolgt.

**Gleichschlag:** Ein Litzenseil bei dem die Drähte in den Außenlitzen gleich der Schlagrichtung der Litze im Seil verläuft.

**Gleit-Reibbeiwert:** siehe dynamischer Reibbeiwert

**Güteklasse:** Einteilung von Ketten nach der Nennspannung bei Mindestbruchkraft in  $\text{N}/\text{mm}^2$  (siehe EN 818-1). Für Hebezeugketten werden Buchstaben z. B. T =  $800\text{ N}/\text{mm}^2$  und für Anschlagketten eine Zahl z. B. 8 =  $800\text{ N}/\text{mm}^2$  verwendet.



## INFO

Beachten Sie bitte unsere Benutzerhinweise!  
Sie sind den Kapiteln vorangestellt.

# HEBEN

**Haftreibbeiwert:** Beiwert für die Haftreibung zwischen der Ladung und der Berührungsfläche am Fahrzeug.

**Haken:** Mit dem Hebezeug verbundenes Lastaufnahmemittel, in dem die Last, Hebebänder, Rundschlingen und Anschlaggeschirre mit dem Hebezeug verbunden werden.

**Handflaschenzug:** Über eine Handkette betriebenes Hebezeug zum Heben und Senken der Last.

**Handkette:** Die Kette an der der Bediener eines Handflaschenzuges ziehen muss, um die benötigte Kraftübertragung zum Heben bzw. Senken der Last einzuleiten. Auch benutzt zur Übertragung der Antriebskraft bei angetriebenen Laufkatzen, damit sich diese auf dem Träger hin und her bewegt.

**Handkraft (Zurren):** Die normale Handkraft (SHF) beträgt 50 daN und entspricht der Kraft, die durch eine Last von ca. 50 kg erzeugt wird. Sie ist der Vergleichswert, mit der der Bedienungshebel vom Spannelement belastet wird, um die Vorspannkraft zu ermitteln.

**Hebeband:** Anschlagmittel nach EN 1492-1 aus Polyesterband oder anderen Werkstoffen.

**Hebelzug:** Über einen Handhebel betriebenes Hebezeug zum Heben und Senken der Last.

**Hebezeug:** Eine aufgehängte Maschine, die zum Heben und Senken von freihängenden (nicht geführten) Lasten dient. Diese Maschine kann handbetrieben, elektrisch, pneumatisch oder hydraulisch in Gang gesetzt werden.

**Hubgeschwindigkeit:** Die Geschwindigkeit mit der sich der Hebezeughaken mit der Last nach oben bewegt.

**Hubklasse:** Krantragwerke werden in Abhängigkeit von ihrer Elastizität und dem Hubwerksverhalten in Hubklassen eingeteilt. Daraus ergibt sich für weitere Berechnungen ein Hublastbeiwert, der die dynamische Wirkung beim Beschleunigen oder Verzögern der Last berücksichtigt.

**Hubtisch:** Eine geführte Lasthebeeinrichtung mit einer lasttragenden Plattform (siehe EN 1570).

**Inverkehrbringen:** Das Abgeben, Versenden, Einführen, Herstellen oder Zusammenfügen einer Maschine (gem. MVO) oder eines Sicherheitsbauteiles für Maschinen oder von Maschinenteilen (Komponenten) durch einen Gewerbetreibenden zum Zweck der Verwendung innerhalb Europas oder für den Eigengebrauch.

**Kabelschlagseil:** Konstruktion aus mehreren (gewöhnlich sechs) Rundlitzenseilen die schraubenförmig um eine Einlage (gewöhnlich ein siebentes Seil) verseilt sind.

**Kennzeichnungsanhänger (-etikett):** Normgerechte Kennzeichnung der zulässigen Tragfähigkeit(en) und weiteren produktabhängigen Angaben bei Anschlag- und Zurrmitteln... Diese müssen vorhanden und gut lesbar sein.

**Kettenfreischaltung:** Ermöglicht die unbelastete Hebezeugkette zum Positionieren des Hakens in beide Richtungen (Heben und Senken) durch das Gerät zu ziehen.

**Kettenspeicher:** Ein am Hebezeug befestigter Behälter, der die nicht benötigte Lastkette des Leerstranges aufnimmt.

**Kettenstreifer:** Mechanische Führung für die Lastkette, die eine saubere Führung der Lastkette gewährleistet.

**Konformitätserklärung:** Bescheinigung des Herstellers oder Inverkehrbringers, dass ein Produkt den Vorschriften und Grundsätzen der EG-Maschinenrichtlinie entspricht – siehe auch CE-Zeichen.

**Kran:** Ein Arbeitsmittel zum Heben von Lasten, das die Last (unabhängig vom Hebevorgang) in mindestens eine Richtung motorisch betrieben bewegen kann - (also z. B. ein Hebezeug mit Elektrofahrwerk auf einem Träger montiert.)

**Kreuzschlag:** Ein Litzenseil bei denen die Drähte in den Außenlitzen entgegen der Schlagrichtung der Litze im Seil verläuft.

**Lastaufnahmeeinrichtungen:** Sind nicht fix mit der Maschine verbundene Bauteile oder Ausrüstungen, die zwischen Maschine und Nutzlast angebracht werden, um ihr Ergreifen zu ermöglichen. Darunter fallen Tragmittel, Lastaufnahmemittel, Anschlagmittel.

**Lastaufnahmemittel:** Nicht fix mit der Hebeeinrichtung verbundene Bauteile, die zwischen Kran- oder Hebezeughaken und Nutzlast angebracht werden um die Last sicher aufzunehmen. z. B. Traversen, Hebeklemmen, C-Haken, Greifer, Ladegabeln, Lasthebemagnete...

**Lasthebemagnet:** Gerät mit magnetisierbaren Flächen zur Aufnahme von magnetisierbaren Werkstücken.

**Lastkettenrad:** Bauteil im Hebezeug, über das die Lastkette läuft und angetrieben wird.

**Laufkatze:** Auf Trägern oder Schienen fahrbarer Wagen mit eingebautem oder angehängtem Hebezeug bzw. Hubwerk.

**LC:** siehe Zurrkraft

**Litze:** Bauteil eines Seiles. Lagen von Form- oder Runddrähten, die schraubenförmig in der selben Richtung über einen Kerndraht verseilt werden.

**Litzenseil:** Konstruktion aus mehreren Litzen, die schraubenförmig in einer oder mehreren Lagen über eine Einlage verseilt sind.

**Losende:** Das Losende eines Zurrgurtes besteht aus Gurtband und Verbindungselement.

**Luftspalt:** Nicht magnetischer Spalt zwischen Polfläche eines Lasthebemagneten und dem Werkstück. Dieser Spalt bildet einen Widerstand im Magnetkreis und reduziert die Anzahl der Kraftlinien und damit der Tragfähigkeit.

**Magnete - gegossene, metallische (Stahlmagnete):** Sie können ein starkes Magnetfeld speichern aber lassen sich leicht wieder entmagnetisieren.

**Magnete - Neodym:** Diese Werkstoffe haben eine sehr hohe Energiedichte (Energieprodukt), lassen sich sehr schwierig entmagnetisieren und vereinigen somit eine hohe Magnetkraft und ein geringes Volumen. Die Neodym-Legierungen finden aufgrund ihrer wirtschaftlichen Herstellung immer mehr Anwendung in der Industrie und sind zur Zeit die leistungsstärksten Magnete.

**Magnetfeld:** Entsteht an den Polflächen beim Einschalten des Hebemagneten.

**Magnetkraftlinien:** Imaginäre Linien zwischen Nord- und Südpol eines Magneten. Sie bilden zusammen das Magnetfeld und fließen durch das Werkstück. Je mehr Kraftlinien desto größer die Haftkraft.

**MVO (9.DB GSGV):** Maschinenverordnung, 9. Durchführungsbestimmung zum Gerätesicherheitsgesetz regelt die Anforderungen und Kennzeichnung bezüglich Maschinen aber auch anderer Produkte die den Maschinen aus sicherheitstechnischen Erwägungen gleichgestellt sind wie z. B. Hebezeuge, Lastaufnahmeeinrichtungen, Anschlagmittel... Für Hersteller und Inverkehrbringer (Importeure) dieser Produkte relevant. Basierend auf der EU-Maschinenrichtlinie zur Harmonisierung der Bestimmungen innerhalb der EU als Basis für den freien Warenverkehr (Der Hersteller kann sein Produkt, sofern es den Grundsätzen und Verordnungen der Richtlinie entspricht, in allen EU Staaten verkaufen. Nationale Vorschriften bzw. Normen eines EU-Landes dürfen dem nicht im Weg stehen).

**Neigungswinkel:** Winkel zwischen der gedachten Lotrechten und dem Anschlag- oder Zurrmittel.

**Niederzurrverfahren:** Zurrverfahren, bei dem die Reibungskraft zusätzlich zum Gewicht der Ladung durch Vorspannkraften von Zurrmitteln vergrößert wird. Die Sicherung erfolgt nur durch Kraftschluss. Aufgrund der Vielzahl der Parameter (Vorspannkraft, Gleitreibwert, Neigungswinkel) schwierig zu berechnende Ladungssicherungsmethode.

**Niro:** Nichtrostender Stahl.

**Not-Halt-Funktion:** Eine Funktion die aufkommende Gefährdungen für Personen, Schäden an der Maschine oder an laufenden Arbeiten, durch eine einzige Handlung einer Person ausgelöst, abwenden oder wenn diese bereits bestehen mindern soll.



## INFO

Beachten Sie bitte unsere Benutzerhinweise!  
Sie sind den Kapiteln vorangestellt.



# DEFINITIONEN

**Polflächen:** Die Flächen an der Unterseite eines Lasthebemagneten, normalerweise im Kontakt mit dem Werkstück. Auch "Pole" genannt.

**Polyamid (PA):** Textiler Faserstoff aus synthetischen Polymeren. Polyamid hat eine deutlich höhere Bruchdehnung als Polyester. Hat als Werkstoff für textile Anschlag- und Zurrmittel nur geringe Bedeutung.

**Polyester (PES):** Textiler Faserstoff aus synthetischen Polymeren. Polyester wird wegen der hervorragenden physikalischen und chemischen Eigenschaften bevorzugt für textile Anschlag- und Zurrmittel verwendet.

**Polypropylen (PP):** Textiler Faserstoff aus synthetischen Polymeren. Polypropylen hat eine deutliche höhere Bruchdehnung als Polyester. Hat als Werkstoff für textile Anschlag und Zurrmittel nur geringe Bedeutung.

**Polyurethan (PU):** Kunststoff aus synthetischen Polymeren mit hohen Abrieb- und Schnitffestigkeitswerten. Wird zur Herstellung von Schutzschläuchen und Beschichtungen sowie bei Laufrollen für Flurförderzeuge verwendet.

**prEN:** Europäische Vornorm

**Prüflast:** Eine spezifische Last, die beim Testen eines Hebezeuges oder Lastaufnahmemittels angehängt wird. Dieses ist ein nicht zerstörender Test, die Prüflast ist die WLL multipliziert mit einem Faktor.

**Prüfung, Abnahme:** nach BetrSichV sind in Deutschland gewisse Arbeitsmittel vor der ersten Inbetriebnahme einer Abnahmeprüfung zu unterziehen (z. B. bestimmte Krane, bestimmte Arbeitskörbe, fest montierte Hubtische mit mehr als 10 kN Tragkraft oder 2 m Hubhöhe ...).

**Prüfung, wiederkehrende:** nach BetrSichV sind in Deutschland gewisse Arbeitsmittel einmal im Kalenderjahr, jedoch längstens im Abstand von 15 Monaten einer wiederkehrenden Prüfung zu unterziehen (z. B. Krane, kraftbetriebene Arbeitsmittel zum Heben von Lasten, Winden und Zuggeräte, Hubtische, Lastaufnahmeeinrichtungen und Anschlagmittel, etc.)

**Prüfzeugnis:** Bescheinigung der durchgeführten Prüfungen mit Angabe der wichtigsten Eckdaten.

**Radbruchstützen:** Sicherheitsvorrichtung an Laufkatzen, die im Falle eines Radbruchs ein Abstürzen der Laufkatze und damit der Last verhindern.

**RAL:** Beschreibung für genormte Farbtöne.

**Ratsche:** Ein Spannelement, das in Zurrgurten zur Aufbringung der Vorspannkraft dient. Die Handkraft wird durch einen Bedienungshebel eingebracht und über ein Zahnrad auf die Wickelwelle bzw. den Zurrgurt übertragen.

**Rundlitzenseil:** Besteht aus einer Anzahl von Rundlitzen um eine Einlage verseilt.

**Rundschnlinge:** Ein endlos gelegtes Anschlagmittel nach DIN EN 1492-2. Das tragende Gelege ist mit einem gewebten Schutzschlauch umhüllt.

**Schlaufenbänder:** Hebebänder, deren Enden mit verstärkten Schlaufen vernäht sind.

**Schnittschutzschlauch:** Aus Polyurethan hergestellte Schläuche, die als Schutz gegen scharfe Kanten über Hebebänder und Rundschnlingen gezogen werden.

**Schutzart:** siehe Seite 46

**Sicherheitsbügel:** auch Sicherheitsfalle, -klinke ... Vorrichtung die ein unbeabsichtigtes Aushängen aus dem Haken verhindert.

**Sicherheitsfaktor:** Siehe Betriebskoeffizient

**Spannelement:** Ein Spannelement dient zum Aufbringen der Vorspannkraft im Zurrmittel.

**Spannungsarm (Drallarm):** Ist ein Drahtseil, wenn seine Litzen und Drähte nach Entfernen der Abbindung vom Ende des Seils nicht oder nur wenig aus dem Seilverband treten. Die einzelnen Drähte liegen vorgeformt und daher nahezu ohne Spannung im Seilverband.

**Spiralseil:** Konstruktion mit zwei oder mehreren Lagen von Form oder Runddrähten, die schraubenförmig über einen Kerndraht verseilt werden (siehe auch Litze).

**Spleiß:** Eine gespleißte Seilschlaufe am Ende eines Seiles entsteht durch Zurückführen und Einstecken der Litzen in das Seil (sehr zeitaufwendige und daher teure Seilverbindung).

**Spiralrundlitzenseil:** Ist ein mehrlagiges Rundlitzenseil, mit zum Teil wechselnden Schlagrichtungen in den einzelnen Lagen. Anwendung z. B. als Hubseil bei Kränen.

**Stahleinlage:** (CW) Einlage (Kern) eines Stahldrahtseiles - bestehend aus Stahldrähten (Litze).

**STF:** siehe Vorspannkraft (Norm-)

**Tragfähigkeit (WLL):** Die maximale Last, die im direkten geraden Zug mit einem Hebezeug oder Anschlagmittel gehoben werden darf.

**Tragfähigkeitsanhänger (-etikett):** siehe Kennzeichnungsanhänger

**Tragmittel:** sind mit dem Hebezeug dauernd verbundene Einrichtungen (z. B. Hebezeugkette, Kranseil, Unterflasche, Kranhaken ...) zum Aufnehmen von Lastaufnahmemitteln, Anschlagmitteln oder Lasten.

**Trägerflansch:** Ausführung der Lauffläche für Laufkatzen.

**Triebwerksgruppe:** Einstufung eines Hebezeuges. Wird aus der mittleren Laufzeit, der Belastung und des zurückgelegten Hubweges pro Tag errechnet. Zur Berechnung der maximalen Betriebsdauer (bis zum Ausschneiden bzw. zur Generalüberholung) eines Hebezeuges (siehe auch Produktkapitel Hebezeuge - Elektrokettenzüge).

**Unterflasche:** Ein- oder mehrsträngige Aufhängung eines Tragmittels (Seil, Kette ... meist über Rollen bzw. Kettenräder mit einem Lasthaken zum Einhängen der Last).

**UVV:** Sammlung der Unfallverhütungsvorschriften des Hauptverbandes der Berufsgenossenschaften.

**Vorspannkraft des Zurrmittels:** Spannkraft, die durch Vorspannen mit einer Spannvorrichtung in einem Zurrmittel erzeugt wird.

**Vorspannkraft (Norm-) STF:** Restkraft nach Loslassen des Handgriffes der Spannvorrichtung. Dieser Wert ist am Zurrmittel anzugeben.

**WLL:** Working Load Limit. Die maximale Last, die im direkten geraden Zug mit dem Hebezeug gehoben werden darf.

**Wartung:** gem. ArbSchG und BetrSichV hat der Arbeitgeber dafür zu sorgen, dass Arbeitsmittel für die gesamte Dauer der Benutzung durch entsprechende Wartung (gem. Herstellerangaben und Vorschriften) in einem sicheren und den Vorschriften entsprechenden Zustand gehalten werden.

**Zurrgurt:** Ladungssicherungsmittel, besteht aus Spannelementen (Ratsche, Klemmschloss), Verbindungselementen (Haken) und Spannmittel (Gurtband).

**Zurirkraft LC:** maximale Kraft in direktem Zug, der ein Zurrmittel im Gebrauch standhalten muss.

**Zurrmittel:** Einrichtung zur Ladungssicherung. Zurrmittel können aus dem Spannmittel (z. B. Gurt, Kette, Drahtseil), dem Spannelement (z. B. Winde, Ratsche, Spannschloss) aus Verbindungselementen (z. B. Haken, Endglied) und Verkürzungselementen bestehen.

**Zurripunkt:** Befestigungsvorrichtung an einem Straßenfahrzeug, an der ein Zurrmittel direkt befestigt werden kann. Ein Zurripunkt kann z. B. als Ovalglied, Haken, Öse, Zurrschiene ausgeführt sein.

OLEN

## INFO

Beachten Sie bitte unsere Benutzerhinweise!  
Sie sind den Kapiteln vorangestellt.

## 1. Allgemeine Bedingungen

Angebote sind freibleibend. Ein Auftrag gilt erst dann als angenommen, wenn er von uns schriftlich bestätigt ist. Für den Umfang der Lieferung ist unsere schriftliche Auftragsbestätigung maßgebend. Ergänzungen, Nebenabreden sowie Zusagen von Vertretern bedürfen unserer schriftlichen Bestätigung. Der Käufer ist nicht berechtigt, die Rechte aus diesem Vertrag ohne unsere Zustimmung zu übertragen.

## 2. Preise und Zahlungsbedingungen

Es gelten die am Tage der Lieferung gültigen Preise. Die vereinbarten Preise werden auf der Basis des EURO berechnet. Unsere Preise gelten, wenn nicht anders vereinbart ab Werk, ohne Verpackung. In den Fällen, in denen der Transport zu unseren Lasten geht, haften wir lediglich für das im Vertrag beschriebene Transportmittel. Soweit nichts Gegenteiliges vereinbart ist, erfolgt die Versendung nach unserem Ermessen und ohne Verpflichtung, die billigste Art der Versendung zu wählen. Unsere Verpackungen entsprechen der Verpackungsverordnung. Eventuelle Rücksendungen von Verpackungsmaterialien müssen kosten- und frachtfrei erfolgen. Unsere Rechnungen sind zahlbar innerhalb von 30 Tagen nach Rechnungsdatum mit 2% Skonto oder innerhalb von 60 Tagen nach Rechnungsdatum rein netto. Bei Überschreitung der vereinbarten Zahlungsfristen wird, ohne dass es im kaufmännischen Geschäftsverkehr einer besonderen Mahnung bedarf und unter Vorbehalt der Geltendmachung weiterer Rechte, eine Entschädigung in Höhe der jeweils üblichen Bankzinsen und Spesen für offene Geschäftskredite mindestens jedoch 5% über dem jeweiligen Basiszinssatz berechnet. Der Käufer kann nur mit unbestrittenen oder rechtskräftig festgestellten Forderungen aufrechnen. Bei Zahlungsverzug werden alle bisher nicht fälligen Rechnungen sofort fällig.

## 3. Teillieferungen

Teillieferungen durch uns sind zulässig.

Falls Teillieferungen vom Käufer gewünscht und gegen einen bestehenden Auftrag durchgeführt werden, werden die Mengen der Teillieferung von der Gesamtauftragsmenge abgezogen.

Sollten vom Käufer Mengen über die ursprüngliche Auftragsmenge hinaus abgerufen werden, sind wir berechtigt, die Übermengen zu streichen oder zu dem am Tage der Lieferung gültigen Preisen zu berechnen.

Teilabrufe müssen nach Möglichkeit in gleichen Zeitabständen und für gleiche Mengen erfolgen. Abrufe haben so rechtzeitig binnen einer Frist von 12 Wochen zu erfolgen, dass eine einwandfreie Herstellung und Auslieferung innerhalb der vereinbarten Lieferzeit möglich ist, andernfalls verlängert sich die Lieferzeit um einen entsprechenden Zeitraum.

## 4. Lizenzen und Genehmigungen

Der Käufer ist verpflichtet, alle zur Durchführung des Vertrages erforderlichen Genehmigungen einschließlich der Genehmigungen für den Geldverkehr rechtzeitig zu beschaffen. Falls die erforderlichen Genehmigungen nicht binnen einer angemessenen Frist erlangt werden können, sind wir nach Setzen einer angemessenen, wenigstens 2-wöchigen Nachfrist berechtigt, durch Erklärung gegenüber dem Käufer vom Vertrag zurückzutreten.

## 5. Lieferzeit, Lieferverzögerung

- Die Lieferzeit ergibt sich aus den Vereinbarungen der Vertragsparteien, Ihre Einhaltung durch den Verkäufer setzt voraus, dass alle kaufmännischen und technischen Fragen zwischen den Vertragsparteien geklärt sind und der Käufer alle ihm obliegenden Verpflichtungen erfüllt hat. Ist dies nicht der Fall, so verlängert sich die Lieferzeit angemessen. Dies gilt nicht, soweit der Verkäufer die Verzögerung zu vertreten hat.
- Die Einhaltung der Lieferfrist steht unter dem Vorbehalt richtiger und rechtzeitiger Selbstbelieferung.
- Die Lieferfrist ist eingehalten, wenn der Liefergegenstand bis zu ihrem Ablauf das Werk des Verkäufers verlassen hat oder die Versandbereitschaft gemeldet ist. Soweit eine Abnahme zu erfolgen hat, ist - außer bei berechtigter Abnahmeverweigerung - der Abnahmetermin maßgebend, hilfsweise die Meldung der Abnahmebereitschaft.
- Werden der Versand bzw. die Abnahme des Liefergegenstandes aus Gründen verzögert, die der Käufer zu vertreten hat, so werden ihm, beginnend einen Monat nach Meldung der Versand- bzw. der Abnahmebereitschaft, die durch die Verzögerung entstandenen Kosten berechnet.
- Ist die Nichteinhaltung der Lieferzeit auf höhere Gewalt, auf Arbeitskämpfe oder sonstige Ereignisse, die außerhalb des Einflussbereiches des Verkäufers liegen, zurückzuführen, so verlängert sich die Lieferzeit angemessen. Der Verkäufer wird dem Käufer den Beginn und das Ende derartiger Umstände baldmöglichst mitteilen.

- Der Käufer kann ohne Fristsetzung vom Vertrag zurücktreten, wenn dem Verkäufer die gesamte Leistung vor Gefahrübergang endgültig unmöglich wird. Der Käufer kann darüber hinaus vom Vertrag zurücktreten, wenn bei einer Bestellung die Ausführung eines Teils der Lieferung unmöglich wird und er ein berechtigtes Interesse an der Ablehnung der Teillieferung hat. Ist dies nicht der Fall, so hat der Käufer den auf die Teillieferung entfallenden Vertragspreis zu zahlen. Dasselbe gilt bei Unvermögen des Verkäufers. Im übrigen gilt Ziffer 9.

- Tritt die Unmöglichkeit oder das Unvermögen während des Annahmeverzuges ein oder ist der Käufer für diese Umstände allein oder weit überwiegend verantwortlich, bleibt er zur Gegenleistung verpflichtet.

- Kommt der Verkäufer in Verzug und erwächst dem Käufer hieraus ein Schaden, so ist er berechtigt, eine pauschale Verzugsentschädigung zu verlangen. Sie beträgt für jede volle Woche der Verspätung 0,5% im Ganzen aber höchstens 5% vom Wert desjenigen Teils der Gesamtlieferung, der infolge der Verspätung nicht rechtzeitig oder nicht vertragsgemäß genutzt werden kann. Gewährt der Käufer dem in Verzug befindlichen Verkäufer - unter Berücksichtigung der gesetzlichen Ausnahmefälle - eine angemessene Frist zur Leistung und wird die Frist nicht eingehalten, ist der Käufer im Rahmen der gesetzlichen Vorschriften zum Rücktritt berechtigt. Weitere Ansprüche aus Lieferverzug bestimmen sich ausschließlich nach Ziffer 9.

## 6. Gefahrübergang

Jede Gefahr des zufälligen Untergangs oder der zufälligen Verschlechterung der Ware geht auf den Käufer über, sobald die Ware dem Käufer zur Verfügung gestellt oder an einen Spediteur oder Frachtführer übergeben ist, spätestens jedoch mit dem Verlassen des Lieferwerks. Verzögert sich der Versand infolge von Umständen, die wir nicht zu vertreten haben, geht die Gefahr vom Tage des Zugangs der Mitteilung über die Versandbereitschaft auf den Käufer über. Versicherungen führen wir nur auf ausdrücklichen Wunsch des Käufers für dessen Rechnung aus. Alle Vereinbarungen in bezug auf die Übernahme der Transportkosten und der Kosten der Versicherungen beziehen sich, auch wenn insoweit die Anwendung von Incoterms und Trade Terms vereinbart werden, ausschließlich auf die genannten Kosten und lassen den Gefahrübergang unberührt.

## 7. Untersuchung und Rüge

Evtl. vorhandene bei zumutbarer Untersuchung erkennbare Mängel sind spätestens binnen 8 Tagen nach Ankunft der Ware am Ort, versteckte Mängel unverzüglich nach Entdeckung schriftlich anzuzeigen.

Falls besondere Bedingungen bezüglich der Art der Untersuchung der Waren vereinbart sind, hat diese Untersuchung im Herstellerwerk zu erfolgen.

Unterlässt der Käufer in diesem Falle trotz Fristsetzung und Hinweis auf die Folgen die Untersuchung der Ware im Werk, gilt die Ware als genehmigt, sobald sie das Werk verlässt. Alle Kosten der Untersuchung gehen zu Lasten des Käufers.

## 8. Gewährleistung

Für Sach- und Rechtsmängel der Lieferung leistet der Verkäufer unter Ausschluss weiterer Ansprüche - vorbehaltlich Ziffer 9 - Gewähr wie folgt,

### Sachmängel

- Alle diejenigen Teile sind unentgeltlich nach Wahl des Verkäufers nachzubessern oder neu zu liefern, die sich infolge eines vor dem Gefahrübergang liegenden Umstandes als mangelhaft herausstellen. Die Feststellung solcher Mängel ist dem Verkäufer unverzüglich schriftlich zu melden. Ersetzte Teile werden Eigentum des Verkäufers.
- Zur Vornahme aller dem Verkäufer notwendig erscheinenden Nachbesserungen und Ersatzlieferungen hat der Käufer nach Verständigung mit dem Verkäufer die erforderliche Zeit und Gelegenheit zu geben, anderenfalls ist der Verkäufer von der Haftung für die daraus entstehenden Folgen befreit. Nur in dringenden Fällen der Gefährdung der Betriebssicherheit bzw. zur Abwehr unverhältnismäßig großer Schäden, wobei der Verkäufer sofort zu verständigen ist, hat der Käufer das Recht, den Mangel selbst oder durch Dritte beseitigen zu lassen und vom Verkäufer Ersatz der erforderlichen Aufwendungen zu verlangen.
- Von den durch die Nachbesserung bzw. Ersatzlieferung entstehenden Kosten trägt der Verkäufer - soweit sich die Beanstandung als berechtigt herausstellt - die Kosten des Ersatzstückes einschließlich des Versandes sowie die angemessenen Kosten des Aus- und Einbaus, ferner, falls dies nach Lage des Einzelfalles billigerweise verlangt werden kann, die Kosten der etwa erforderlichen Gestaltung seiner Monteure und Hilfskräfte.
- Der Käufer hat im Rahmen der gesetzlichen Vorschriften ein Recht zum Rücktritt vom Vertrag, wenn der Verkäufer - unter Berücksichtigung der gesetzlichen Ausnahmefälle - eine ihm gesetzte angemessene Frist für die Nachbesserung oder Ersatzlieferung wegen eines Sachmangels fruchtlos verstreichen lässt. Liegt nur ein unerheblicher Mangel vor, steht dem Käufer lediglich ein Recht zur Minderung des Vertragspreises zu. Das Recht auf Minderung des Vertragspreises bleibt ansonsten ausgeschlossen.



- e. Keine Gewähr wird insbesondere in folgenden Fällen übernommen:  
Ungeeignete oder unsachgemäße Verwendung, fehlerhafte Montage bzw. Inbetriebsetzung durch den Käufer oder Dritte, natürliche Abnutzung, fehlerhafte oder nachlässige Behandlung, nicht ordnungsgemäße Wartung, ungeeignete Betriebsmittel, mangelhafte Bauarbeiten, ungeeigneter Baugrund, chemische, elektrochemische oder elektrische Einflüsse - sofern sie nicht vom Verkäufer zu verantworten sind.
- f. Bessert der Käufer oder ein Dritter unsachgemäß nach, besteht keine Haftung des Verkäufers für die daraus entstehenden Folgen.  
Gleiches gilt für ohne vorherige Zustimmung des Verkäufers vorgenommene Änderungen des Liefergegenstandes.

## Rechtsmängel

- g. Führt die Benutzung des Liefergegenstandes zur Verletzung von gewerblichen Schutzrechten oder Urheberrechten im Inland, wird der Verkäufer auf seine Kosten dem Käufer grundsätzlich das Recht zum weiteren Gebrauch verschaffen oder den Liefergegenstand in für den Käufer zumutbarer Weise derart modifizieren, dass die Schutzrechtsverletzung nicht mehr besteht. Ist dies zu wirtschaftlich angemessenen Bedingungen oder in angemessener Frist nicht möglich, ist der Käufer zum Rücktritt vom Vertrag berechtigt.  
Unter den genannten Voraussetzungen steht auch dem Verkäufer ein Recht zum Rücktritt vom Vertrag zu.  
Darüber hinaus wird der Verkäufer den Käufer von unbestrittenen oder rechtskräftig festgestellten Ansprüchen der betreffenden Schutzrechtsinhaber freistellen.
- h. Die in Ziffer 8 genannten Verpflichtungen des Verkäufers sind vorbehaltlich Ziffer 9 für den Fall der Schutz- oder Urheberrechtsverletzung abschließend. Sie bestehen nur, wenn:
- der Käufer den Verkäufer unverzüglich von geltend gemachten Schutz- oder Urheberrechtsverletzungen unterrichtet,
  - der Käufer den Verkäufer in angemessenem Umfang bei der Abwehr der geltend gemachten Ansprüche unterstützt bzw. dem Verkäufer die Durchführung der Modifizierungsmaßnahmen gemäß Ziffer 8 g. ermöglicht,
  - dem Verkäufer alle Abwehrmaßnahmen einschließlich außergerichtlicher Regelungen vorbehalten bleiben,
  - der Rechtsmangel nicht auf einer Anweisung des Käufers beruht und
  - die Rechtsverletzung nicht dadurch verursacht wurde, dass der Käufer den Liefergegenstand eigenmächtig geändert oder in einer nicht vertragsgemäßen Weise verwendet hat.

## 9. Haftung

- a. Wenn der Liefergegenstand durch Verschulden des Verkäufers infolge unterlassener oder fehlerhafter Ausführung von vor oder nach Vertragsschluss erfolgten Vorschlägen und Beratungen oder durch die Verletzung anderer vertraglicher Nebenverpflichtungen insbesondere Anleitung für Bedienung und Wartung des Liefergegenstandes - vom Käufer nicht vertragsgemäß verwendet werden kann, so gelten unter Ausschluss weiterer Ansprüche des Käufers die Regelungen der Ziffer 8 und 9 b. entsprechend.
- b. Für Schäden, die nicht am Liefergegenstand selbst entstanden sind, haftet der Verkäufer aus weichen Rechtsgründen auch immer nur:
- bei Vorsatz,
  - bei grober Fahrlässigkeit des Inhabers/der Organe oder leitender Angestellter,
  - bei schuldhafter Verletzung von Leben, Körper, Gesundheit,
  - bei Mängeln, die er arglistig verschwiegen oder deren Abwesenheit er garantiert hat,
  - bei Mängeln des Liefergegenstandes, soweit nach Produkthaftungsgesetz für Personen oder Sachschäden an privat genutzten Gegenständen gehaftet wird. Bei schuldhafter Verletzung wesentlicher Vertragspflichten haftet der Verkäufer auch bei grober Fahrlässigkeit nicht leitender Angestellter und bei leichter Fahrlässigkeit, in letzterem Fall begrenzt auf den vertragstypischen, vernünftigerweise vorhersehbaren Schaden. Weitere Ansprüche sind ausgeschlossen.

## 10. Eigentumsvorbehalt

Die gelieferte Ware bleibt unser Eigentum bis zur vollen Bezahlung sämtlicher auch erst zukünftig entstehender Forderungen, die uns aus der Geschäftsverbindung mit dem Käufer, gleichgültig aus welchem Rechtsgrunde gegen diesen zustehen. Der Käufer ist berechtigt, unsere Waren im ordnungsgemäßen Geschäftsgang bestimmungsgemäß zu nutzen, zu verarbeiten und wie ein Wiederverkäufer zu liefern und zu veräußern. Zu anderen Verfügungen ist der Käufer nicht befugt. Werden unsere Waren von uns im Auftrage des Käufers oder vom Käufer mit anderen Gegenständen zu einer einheitlichen Sache verbunden, ist vereinbart, dass der Käufer uns hiermit anteilmäßig Miteigentum im Sinne von § 947 Abs.1 BGB überträgt und die Sache für uns verwahrt.

Im Falle der Veräußerung von Waren, an denen uns Eigentumsrechte nach den vorstehenden Bestimmungen zustehen, tritt der Käufer schon jetzt seine gesamte Forderung für den Fall des Miteigentums anteilmäßig aus dem zugrunde liegenden Kaufvertrag bis zur Höhe unserer Restforderung unwiderruflich an uns ab. Der Käufer ist zur Einziehung dieser Forderungen solange berechtigt, als er seinen Verpflichtungen uns gegenüber uneingeschränkt nachkommt. Pfändungen, Beschlagnahmen oder sonstige Verfügungen durch Dritte hat der Käufer uns unverzüglich durch eingeschriebenen Brief anzuzeigen und alle erforderlichen Maßnahmen zur Wahrung unserer Rechte auf seine Kosten zu ergreifen. Wir verpflichten uns, die uns zustehenden Sicherheiten auf Verlangen des Käufers nach unserer Wahl soweit freizugeben, als ihr Wert die zu sichernde Forderung um 25 % übersteigt.

Bei laufender Rechnung gilt das vorbehaltene Eigentum als Sicherung unserer Saldoforderung. Während der Dauer des Eigentumsvorbehaltes ist der Käufer verpflichtet, den Kaufgegenstand in ordnungsgemäßem Zustand zu erhalten und gegen Feuer und Diebstahl und auf unser Verlangen auch gegen Maschinenbruch zu versichern und uns den Abschluss der Versicherung nachzuweisen sowie uns auf Verlangen die Ansprüche gegen die Versicherer abzutreten.

## 11. Rücktrittsrecht und sonstige Rechte

Falls eine wesentliche Verschlechterung der wirtschaftlichen und finanziellen Verhältnisse des Käufers eintritt, der Käufer seine Lager, ausstehende Forderungen oder verkaufte Waren verpfändet oder sie anderen Gläubigern als Sicherheit überträgt bzw. übereignet, oder wenn der Käufer mit wesentlichen Teilen seiner Zahlungen in Rückstand kommt, sind wir berechtigt, Sicherheit zu verlangen und - falls ausreichende Sicherheit nicht bestellt werden kann - nach Setzen einer angemessenen Nachfrist die uns zustehende Restforderung fällig zu stellen oder vom Vertrag zurückzutreten.

Die vorstehende Regelung gilt auch dann, wenn der Käufer stirbt, seinen Geschäftsbetrieb auflöst oder auf einen Dritten überträgt. Wird unsere Restschuld nicht bezahlt, erlischt im Falle des Eigentumsvorbehalts das Gebrauchsrecht des Käufers. Wir sind berechtigt, die Herausgabe unseres Eigentums sofort zu verlangen.

Die Wiederinbesitznahme des Kaufgegenstandes gilt, soweit das Abzahlungsgesetz nicht zur Anwendung kommt, nicht als Rücktritt vom Vertrag.

Die Zahlungsverpflichtung des Käufers bleibt unberührt. Wir sind berechtigt, den Kaufgegenstand durch freihändigen Verkauf auf Kosten und Rechnung des Käufers bestmöglich zu verwerten. Die Kosten der Wiederinbesitznahme und der Verwertung werden ohne besonderen Nachweis mit 5 % des Verkaufserlöses berechnet. Mehrkosten sind nachzuweisen.

Bei Rechtsgeschäften im Sinne des Abzahlungsgesetzes sind wir auch bei Ausbleiben einer Rate berechtigt, vom Vertrag zurückzutreten. In diesem Falle kann die Gebrauchsvergütung und der evtl. Ersatz für Beschädigungen verbindlich durch eine von uns zu veranlassende Schätzung durch einen vereidigten Sachverständigen festgestellt werden. Die Gebrauchsvergütung und der Ersatz für Beschädigungen errechnet sich in diesem Falle aus der Differenz zwischen Teilzahlungspreis und dem Schätzpreis. Evtl. ersparte Zwischenzinsen und Finanzierungskosten sind anzurechnen.

## 12. Rücklieferungen

Rücklieferungen jeglicher Art benötigen grundsätzlich unsere Zustimmung und müssen mit dem ausgefüllten Rücklieferungsformular zusammen eingesandt werden. Ansonsten ist eine Bearbeitung innerhalb unseres Hauses nicht möglich und führt zum unfreien Versand zurück an den Kunden.

## 13. Gewährleistungsabwicklung

Innerhalb der Gewährleistungsfrist behalten wir es uns vor, das Gerät zur Begutachtung in unser Werk nach Velbert transportieren zu lassen. Grundlage für alle Gewährleistungsansprüche ist die regelmäßige Wartung und Prüfung der Geräte entsprechend der UVV.

## 14. Gerichtsstand und Erfüllungsort

Über das Vertragsverhältnis entscheidet Deutsches Recht. Sollten einzelne Bestimmungen des Vertrages unwirksam sein, bleibt der Vertrag hiervon im Übrigen unberührt. Erfüllungsort für beide Teile ist 42549 Velbert bzw. 86438 Kissing für alle Rechtsgeschäfte die Pfaff-silberblau betreffen. Als Gerichtsstand wird, soweit gesetzlich zulässig, Velbert bzw. Kissing für alle Rechtsgeschäfte die Pfaff-silberblau betreffen vereinbart. Wir arbeiten mit der elektronischen Datenverarbeitung unter Berücksichtigung des Bundesdatenschutzgesetzes.

Stand: Dezember 2010

Columbus McKinnon Industrial Products GmbH  
Yale-Allee 30 · 42329 Wuppertal

Columbus McKinnon Engineered Products GmbH  
Am Silberpark 2-8 · 86438 Kissing



**COLUMBUS McKINNON Industrial Products GmbH**

Yale-Allee 30  
42329 Wuppertal  
Telefon: 02 02/693 59-0  
Telefax: 02 02/693 59-195  
Web Site: [www.cmco.eu](http://www.cmco.eu), [www.yale.de](http://www.yale.de)  
e-mail: [info.wuppertal@cmco.eu](mailto:info.wuppertal@cmco.eu)

**COLUMBUS McKINNON Engineered Products GmbH**

Am Silberpark 2-8  
86438 Kissing  
Telefon: 082 33/21 21-888  
Telefax: 082 33/21 21-805  
Web Site: [www.cmco.eu](http://www.cmco.eu), [www.pfaff-silberblau.com](http://www.pfaff-silberblau.com)  
e-mail: [info.kissing@cmco.eu](mailto:info.kissing@cmco.eu)

Technische Änderungen vorbehalten.  
Keine Gewährleistung für Druckfehler oder Irrtümer.  
Gültig ab Mai 2015.

Nachdruck und jegliche Wiedergabe, auch  
auszugsweise nur mit schriftlicher Genehmigung.

# PFAFF

*silberblau*

